



# GLOW FIRE

Kästner



Language	Titel	Page
DE	Aufbauanleitung	2
ENG	Assembly Instructions	7
FR	Instructions de montage	12
IT	Istruzioni di montaggio	17
ES	Instrucciones de montaje	22
PG	Instruções de montagem	27
PO	Instrukcje składania	32
NL	Montage-instructies	37
DK	Monteringsvejledning	42
BG	Инструкции за сглобяване	47
EST	Paigaldusjuhised	52
CRO	Upute za montažu	57
LET	Montāžas instrukcijas	62
LIT	Surinkimo instrukcijos	67
RO	Instrucțiuni de asamblare	72
RU	Руководство по сборке	77
SK	Návod na montáž	82
SL	Navodila za montažo	87
CZ	Montážní návod	92
HU	Szerelési útmutató	97



GLOW FIRE

## Aufbauanleitung Modell: Kästner

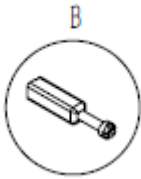
### Inhalt

1. Paketinhalte
2. Hinweise zum Aufbau
3. Aufbauanleitung

# 1. Paketinhalte



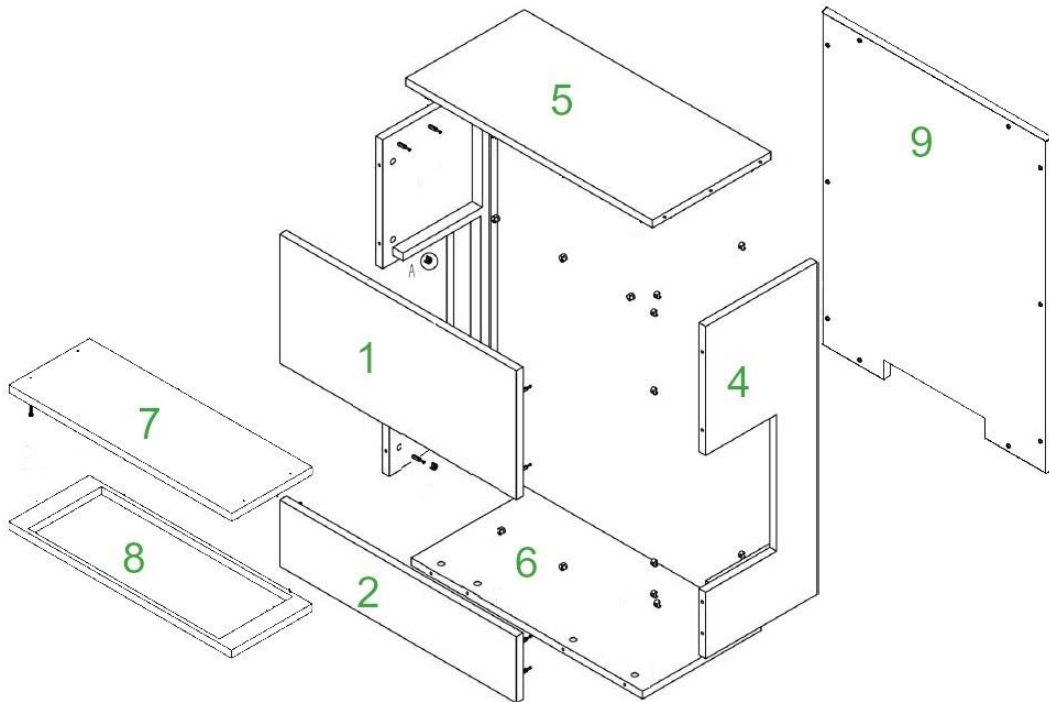
Korpusverbinder A  
28x



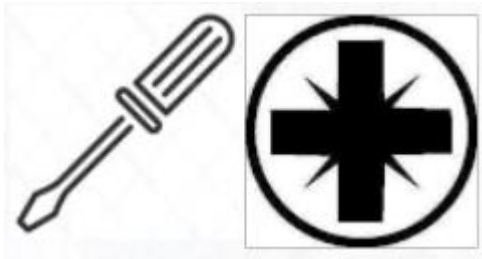
Schraube B  
28x



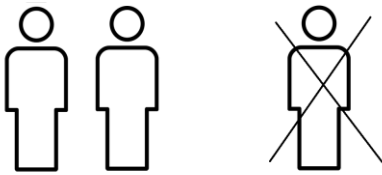
Schraube C  
4x 6cm Schrauben  
10x 4cm Schrauben



## 2. Hinweise zum Aufbau



Bitte nutzen Sie einen Kreuz Schraubenzieher. Sofern Sie einen Akkuschauber nutzen, achten Sie bitte darauf, ein niedriges Drehmoment zu nutzen, da es ansonsten zu Beschädigungen kommen kann.



Bitte bauen Sie den Kamin zu zweit auf. Einige Arbeitsschritte sind zu zweit einfacher zu lösen und Sie gehen nicht die Gefahr ein den Kamin zu beschädigen.

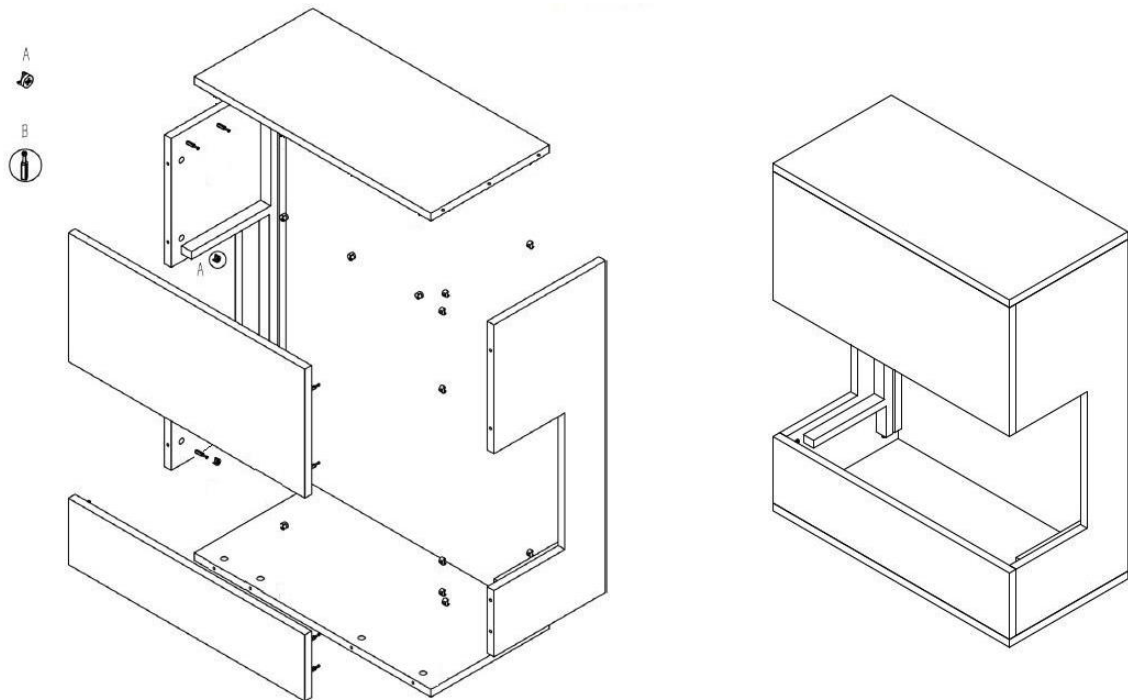


Planen Sie für den Aufbau etwa 45 Minuten ein.

# 3. Aufbauanleitung

Packen Sie zunächst den kompletten Kartoninhalt aus und prüfen Sie bitte die Vollständigkeit.

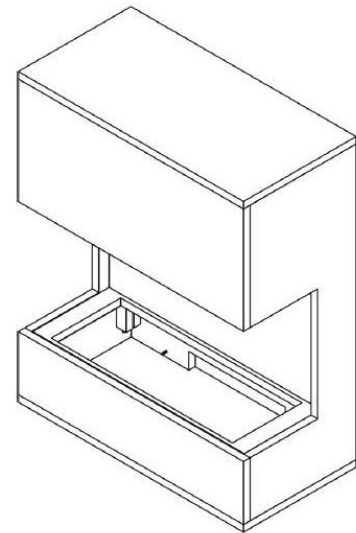
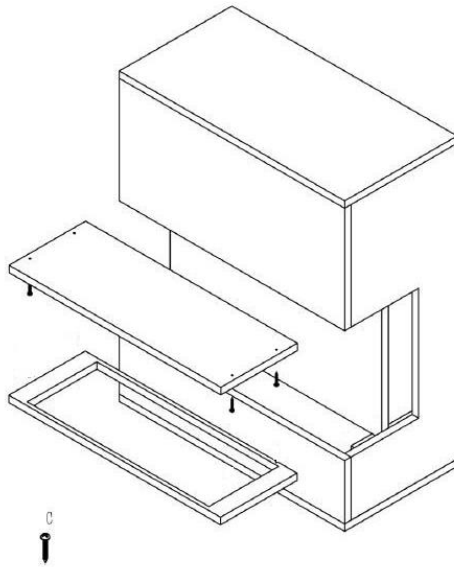
## 1. Schritt



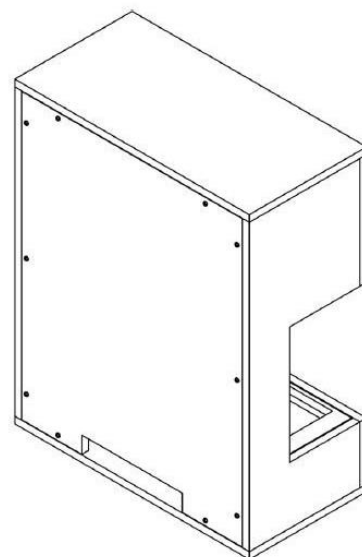
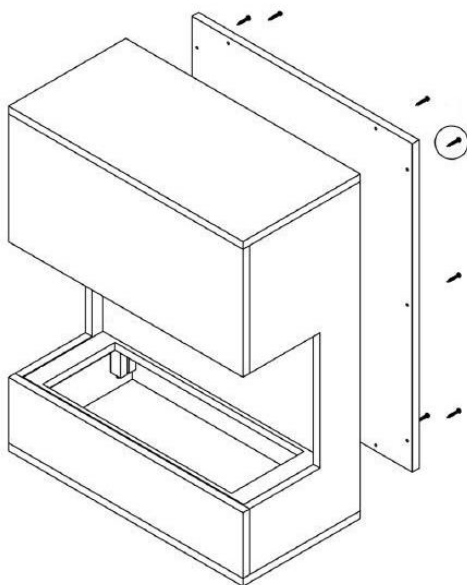
Bitte fügen Sie die Korpusverbinder (A) in die vorgesehenen Löcher ein gemäß der oberen Abbildung. Anschließend starten Sie mit den Elementen 3 und 4 und stecken diese mit der Decken- und Bodenplatte (5 und 6) zusammen. Bett 5 und 6 sind identisch. Das Brett 2 wird mit der Leiste nach oben eingesetzt.

## 2. Schritt

Im nächsten Schritt wird die schwarze Rückwand eingesetzt und dann das Brett 7 verschraubt. Nun können Sie das Brett 8 hineinlegen.



### 3. Schritt



- Montieren Sie die hintere Abdeckung 9 wie abgebildet mit 10 kurzen Schrauben.
- Das Element 8 liegt in zwei Ausführungen mit jeweils einem unterschiedlich großen Ausschnitt vor. Wählen Sie den passenden für Ihre Wasserdampf Cassette aus.
- Sie können nun die Wasserdampf Cassette vorsichtig im Element 8 einsetzen. Aufgrund der baulichen Eigenschaften des Kamineinsatzes in Bezug auf die seitlich eingesetzten Schrauben, ist eine leichte Beschädigung am Rand des Elements 8 nicht auszuschließen. Dies hat keinen Einfluss auf die Optik und die Funktion. Somit sind Lackmängel, die beim Einsetzen der Cassette entstehen, von jeglicher Haftung ausgeschlossen.
- Bitte beachten Sie die weiteren Hinweise bzgl. der Bedienung der Wasserdampfcassette.



# GLOW FIRE

## Assembly Instructions Model: Kästner

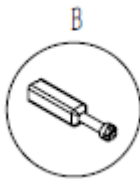
### Index

- 1 Package content
- 2 Notes on the structure
- 3 Assembly Instructions

# 1. Package content



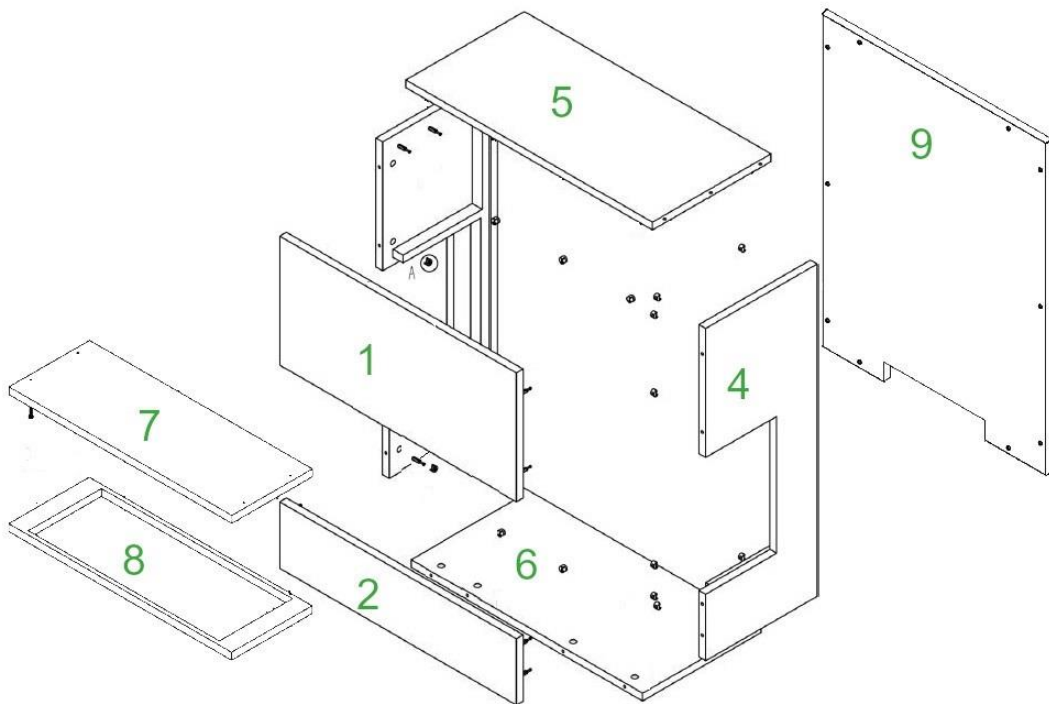
Cabinet connector A  
28 pcs.



Screw B  
28 pcs.

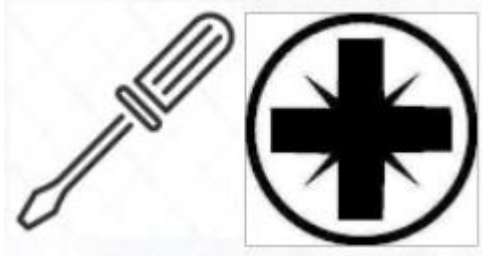


Screw C  
4 pcs. – 6cm screws  
10 pcs. – 6cm screws

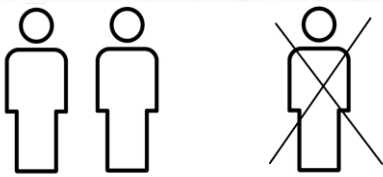




## 2. Notes on the structure



Please use a cross screwdriver. If you use a cordless screwdriver, please make sure to use a low torque, otherwise damage may occur.



Please set up the fireplace with two people. Some work steps are easy to solve in pairs and you do not run the risk of damaging the fireplace.

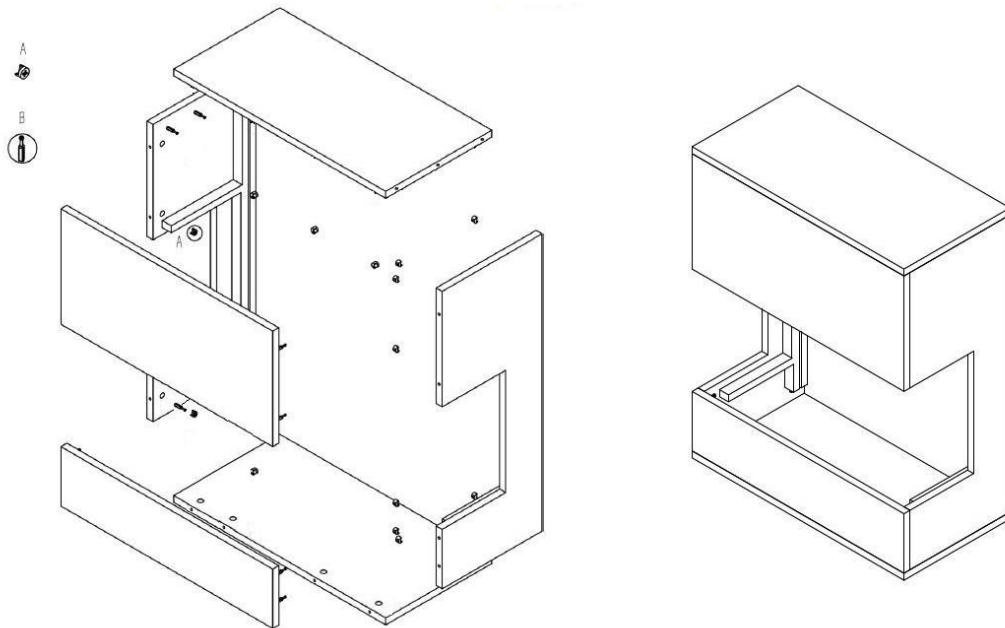


Plan for the setup about 45 minutes.

# 3. Assembly Instructions

First, unpack the complete box content and check the completeness.

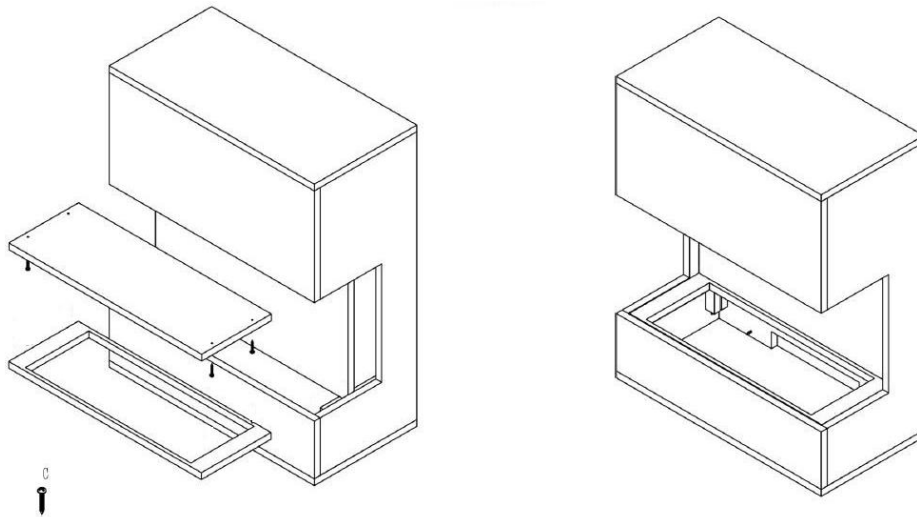
## 1st Step



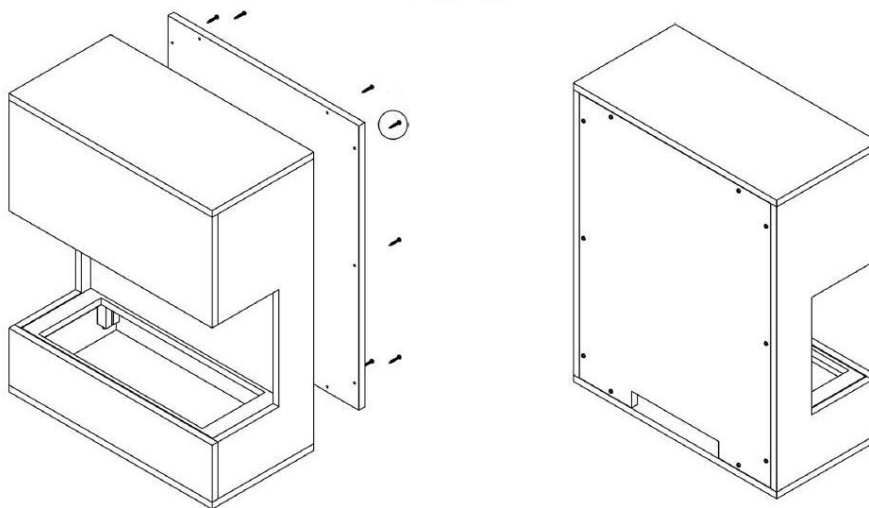
Please insert the cabinet connectors (A) into the designated extinguishers according to the illustration above. Then start with elements 3 and 4 and plug them together with the ceiling and floor panels (5 and 6). Bed 5 and 6 are identical. Board 2 is inserted with the bar facing up.

## 2nd Step

In the next step, the black back wall is inserted and then the board 7 is screwed on. Now you can insert board 8.



### 3rd Step



- Mount the rear cover 9 with 10 short screws as shown.
- The element 8 is available in two versions, each with a differently sized cutout. Choose the right one for your water vapor cassette.
- You can now carefully insert the water vapor cassette in element 8. Due to the structural properties of the fireplace insert in relation to the screws inserted on the side, slight damage to the edge of the element 8 cannot be ruled out. This has no influence on the optics and the function. Lack of lacquer, which occurs when inserting the cassette, is thus excluded from any liability.
- Please note the further instructions regarding the operation of the steam cassette.



GLOW FIRE

## Instructions de montage

Modèle: Kästner

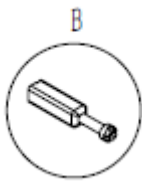
### Contenu

1. Contenu de l'emballage
2. Notes sur la construction
3. Instructions de montage

# 1. Contenu de l'emballage



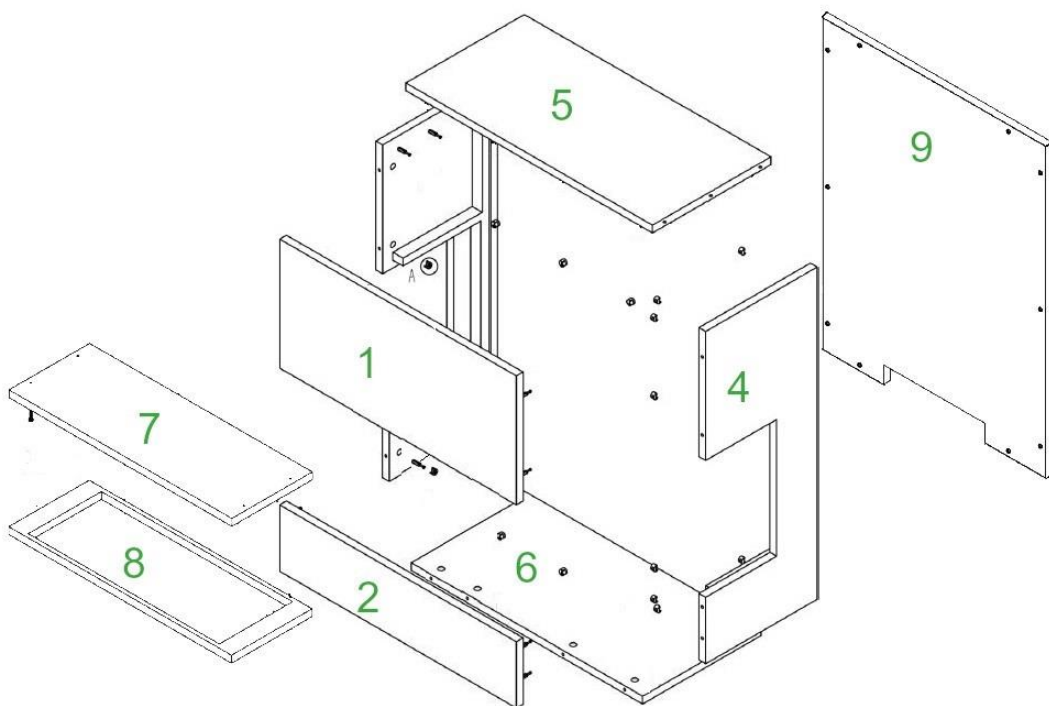
Connecteur de corps A  
28x



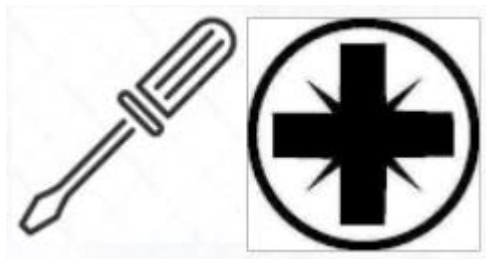
Vis B  
28x



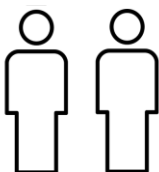
Vis C  
4x 6cm Vis  
10x 4cm Vis



## 2. Notes sur la construction



Veillez utiliser un tournevis Phillips. Si vous utilisez un tournevis sans fil, veuillez vous assurer d'utiliser un couple faible, sinon des dommages pourraient survenir.



Veillez installer la cheminée avec deux personnes. Certaines étapes de travail sont plus faciles à résoudre à deux et vous ne courez pas le risque d'endommager le foyer.

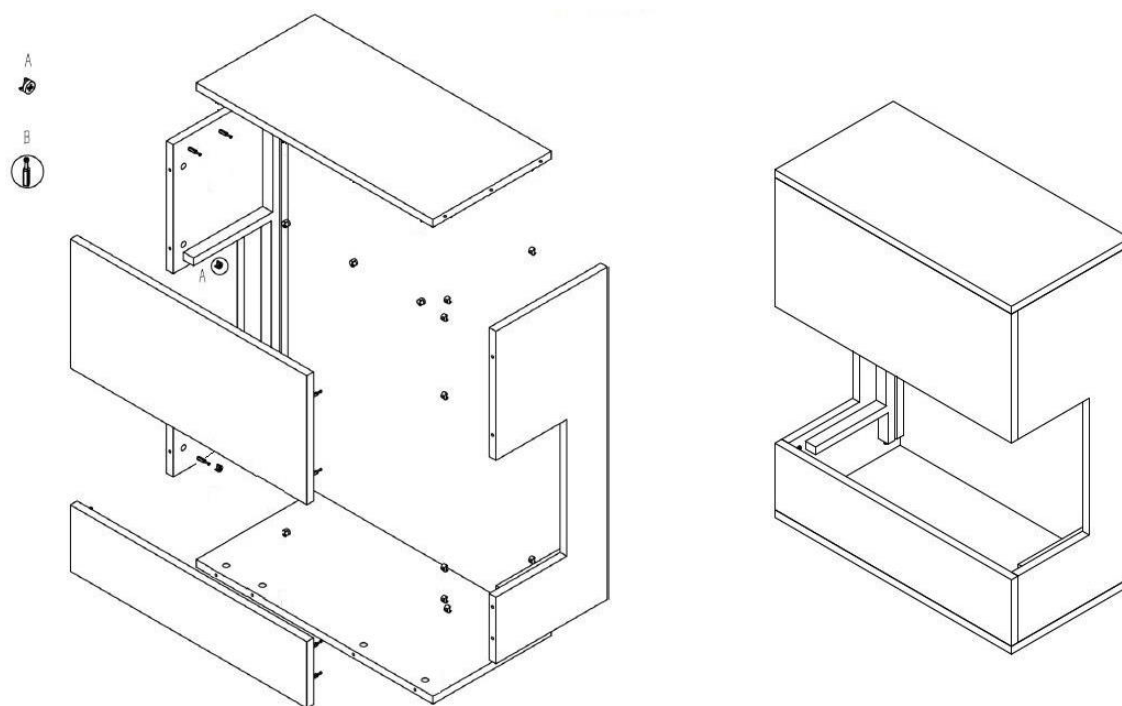


Attendez environ 45 minutes pour le montage.

# 3. Instructions de montage

Déballer d'abord tout le contenu de la boîte et vérifiez qu'elle est complète.

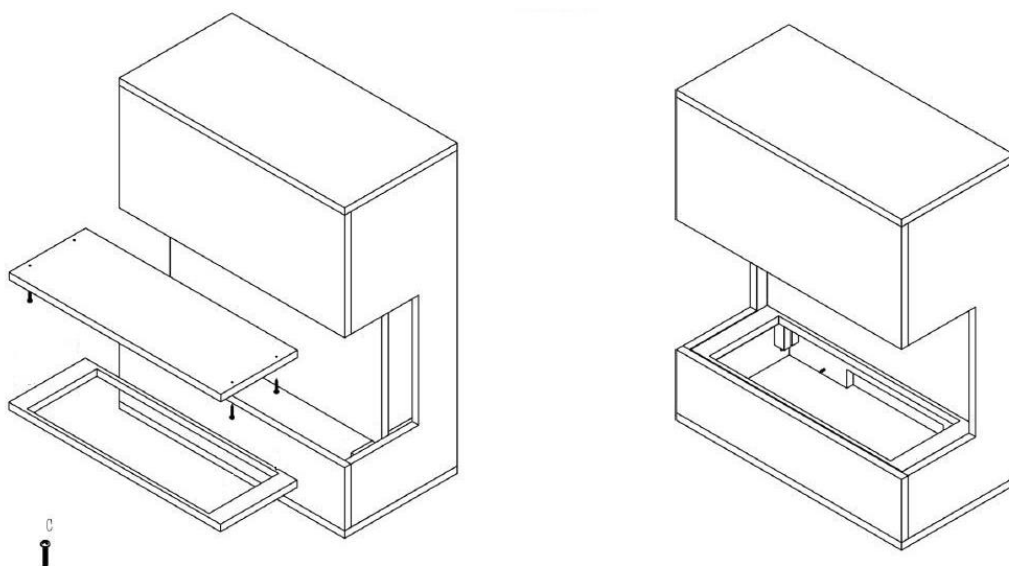
## Étape 1



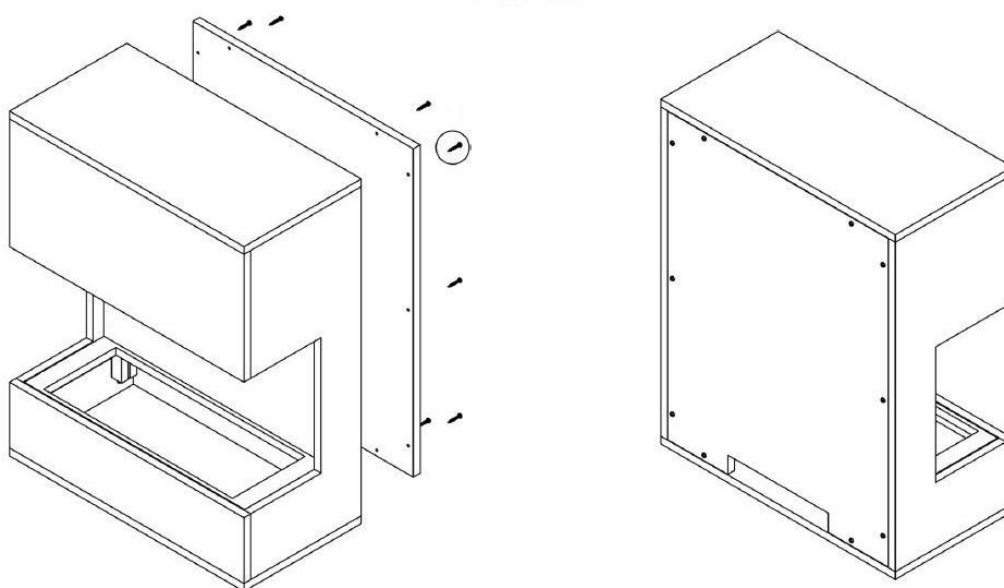
Veuillez insérer les connecteurs du corps (A) dans les trous fournis comme indiqué sur l'illustration ci-dessus. Commencez ensuite par les éléments 3 et 4 et assemblez-les avec les panneaux de plafond et de plancher (5 et 6). Les lits 5 et 6 sont identiques. La planche 2 est insérée avec la barre tournée vers le haut.

## Étape 2

Dans l'étape suivante, le panneau arrière noir est inséré, puis la carte 7 est vissée. Vous pouvez maintenant y mettre la planche 8.



### Étape 3



- Montez le couvercle arrière 9 comme illustré avec 10 vis courtes.
- L'élément 8 est disponible en deux versions, chacune avec une découpe de taille différente. Choisissez celui qui convient à votre cassette à vapeur d'eau.
- Vous pouvez maintenant insérer avec précaution la cassette de vapeur d'eau dans l'élément 8. En raison des propriétés structurales de l'insert de cheminée par rapport aux vis insérées sur le côté, un léger endommagement du bord de l'élément 8 ne peut être exclu. Cela n'a aucun effet sur l'apparence et la fonction. Cela signifie que toute responsabilité est exclue pour les défauts de peinture qui surviennent lors de l'insertion de la cassette.
- Veuillez noter les informations complémentaires concernant le fonctionnement de la cassette à vapeur d'eau.





GLOW FIRE

## Istruzioni di montaggio

Modello: Kästner

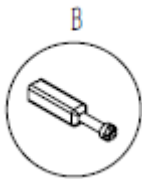
Soddisfare

1. Contenuto della confezione
2. Note sulla costruzione
3. Istruzioni di montaggio

# 1. Contenuto della confezione



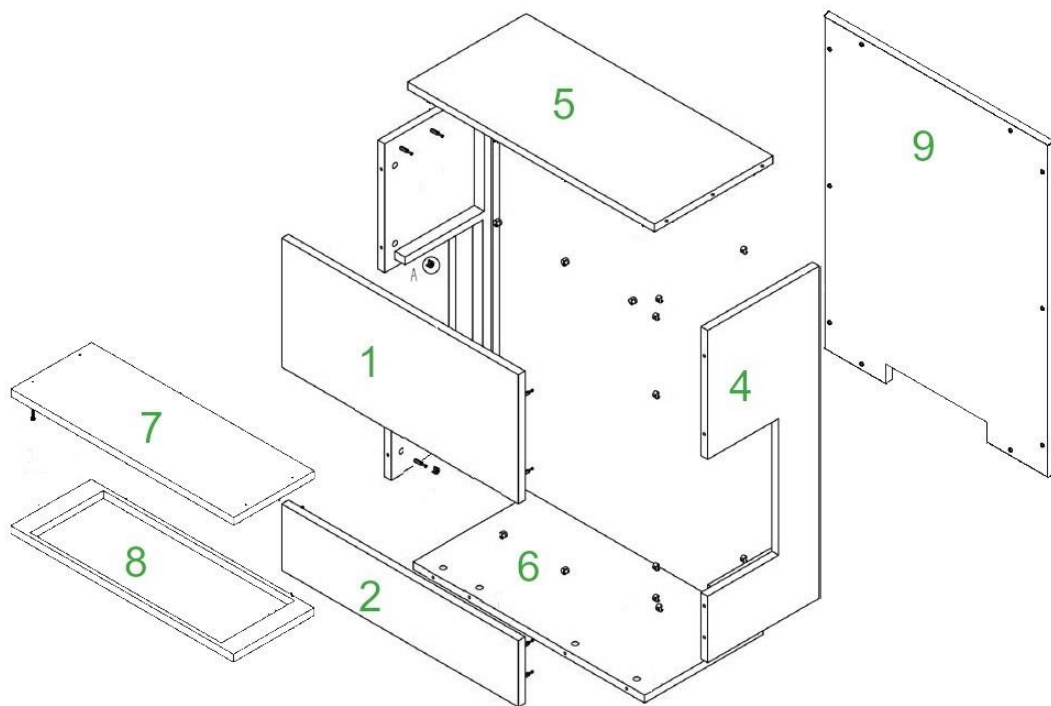
Connettore corpo A  
28x



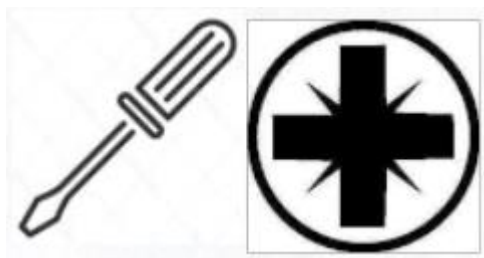
Vite B  
28x



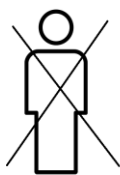
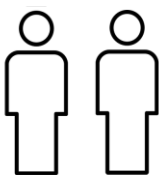
Vite C  
4x 6cm Vite  
10x 4cm Vite



## 2. Note sulla costruzione



Utilizzare un cacciavite Phillips. Se si utilizza un avvitatore a batteria, assicurarsi di utilizzare una coppia bassa, altrimenti potrebbero verificarsi danni.



Si prega di impostare il camino con due persone. Alcune fasi di lavoro sono più facili da risolvere con due persone e non corri il rischio di danneggiare il caminetto.

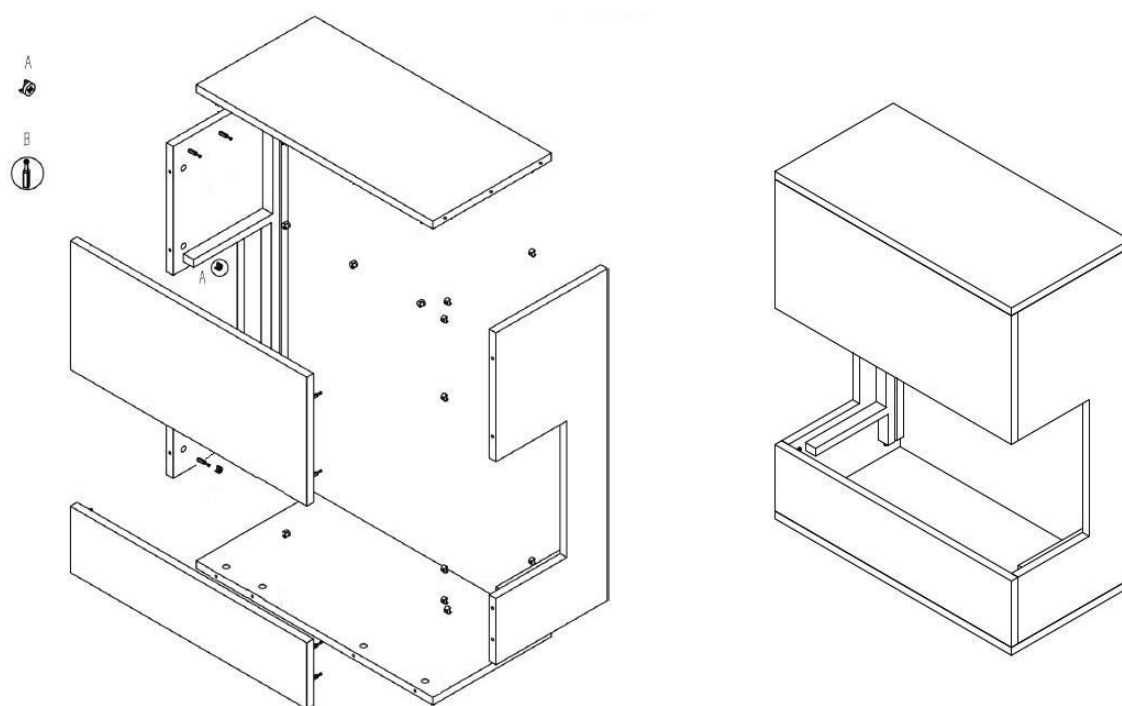


Attendere circa 45 minuti per il montaggio.

# 3. Istruzioni di montaggio

Per prima cosa disimballare l'intero contenuto della confezione e verificare che sia completo.

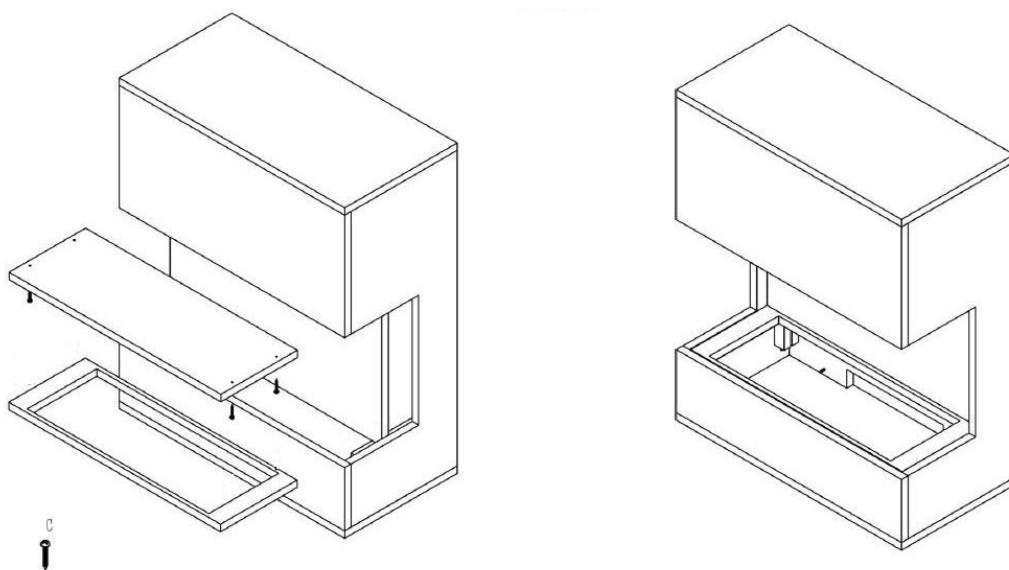
## Passo 1



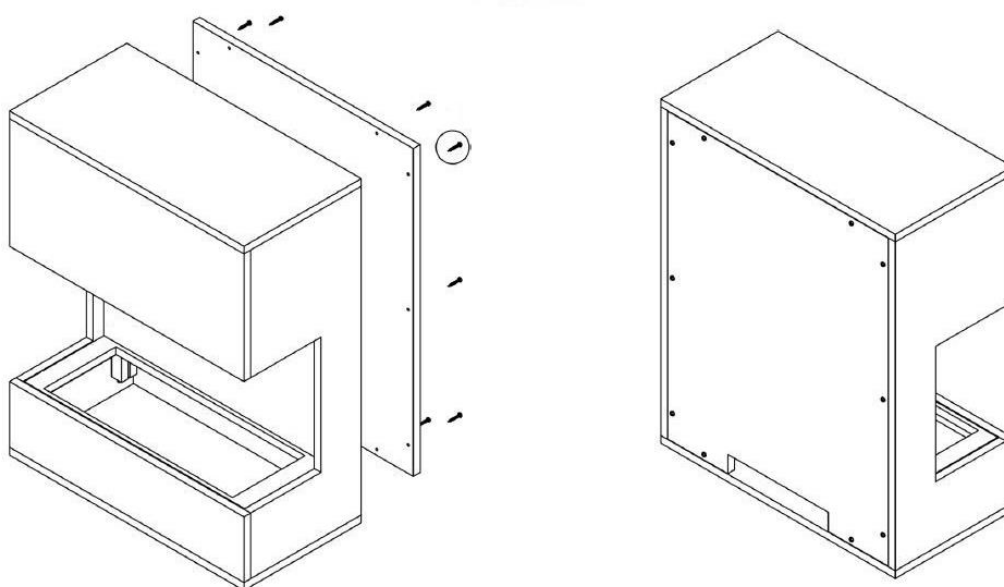
Inserire i connettori del corpo (A) nei fori forniti come mostrato nell'illustrazione sopra. Quindi inizia con gli elementi 3 e 4 e mettili insieme ai pannelli del soffitto e del pavimento (5 e 6). I letti 5 e 6 sono identici. La scheda 2 viene inserita con la barra rivolta verso l'alto.

## Passo 2

Nella fase successiva si inserisce il pannello posteriore nero e quindi si avvita la scheda 7. Ora puoi mettere la scheda 8 dentro.



### Passo 3



- Montare il coperchio posteriore 9 come mostrato con 10 viti corte.
- Element 8 è disponibile in due versioni, ciascuna con un'apertura di dimensioni diverse. Scegli quello giusto per la tua cassetta del vapore acqueo.
- È ora possibile inserire con attenzione la cassetta del vapore acqueo nell'elemento 8. Date le proprietà strutturali dell'inserito per caminetto in relazione alle viti inserite sul fianco, non si possono escludere lievi danni al bordo dell'elemento 8. Ciò non ha alcun effetto sull'aspetto e sulla funzione. Ciò significa che è esclusa qualsiasi responsabilità per i difetti di verniciatura che si verificano all'inserimento della cassetta.
- Si prega di notare le ulteriori informazioni riguardanti il funzionamento della cassetta del vapore acqueo.



GLOW FIRE

## Instrucciones de montaje

Modelo: Kästner

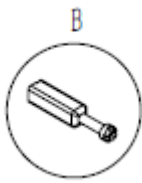
### Contenido

1. Contenido del paquete
2. Notas sobre la construcción
3. Instrucciones de montaje

# 1. Contenido del paquete



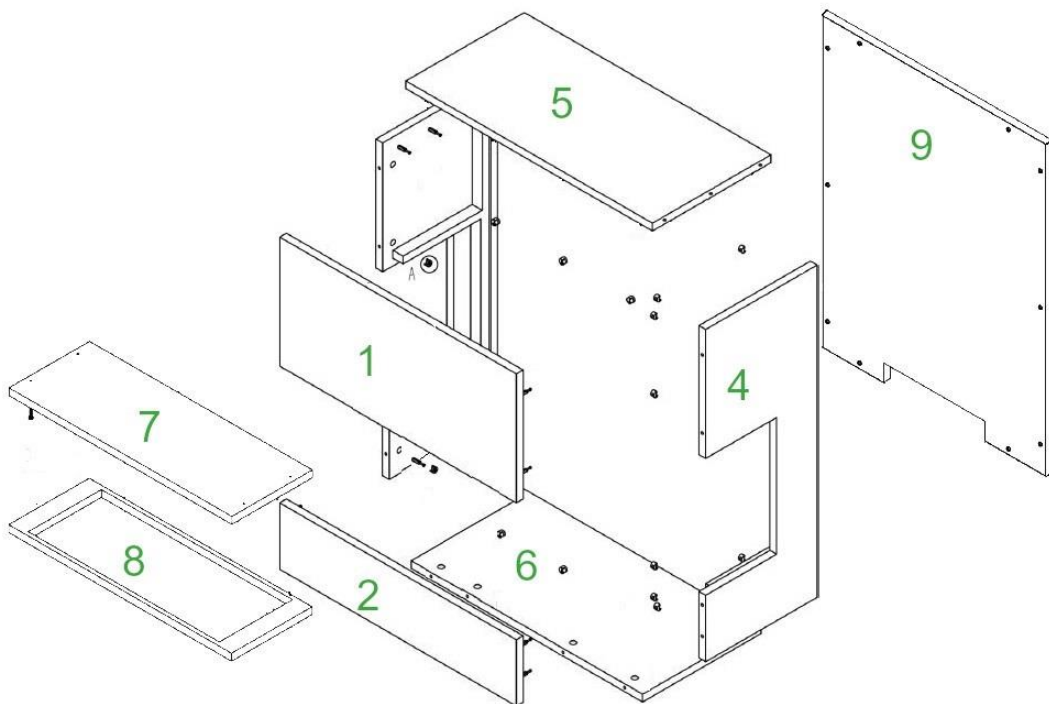
Conector del cuerpo A  
28x



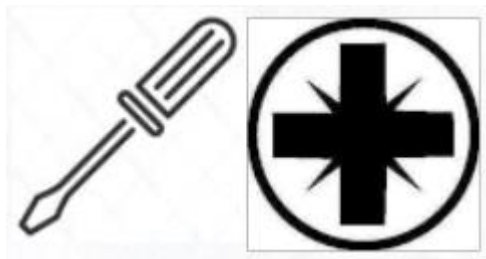
Tornillo B  
28x



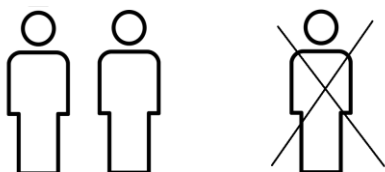
Tornillo C  
4x 6cm Tornillo  
10x 4cm Tornillo



## 2. Notas sobre la construcción



Utilice un destornillador Phillips. Si está utilizando un destornillador inalámbrico, asegúrese de utilizar un par de torsión bajo, de lo contrario se pueden producir daños.



Instale la chimenea con dos personas. Algunos pasos de trabajo son más fáciles de resolver con dos personas y no corre el riesgo de dañar la chimenea.



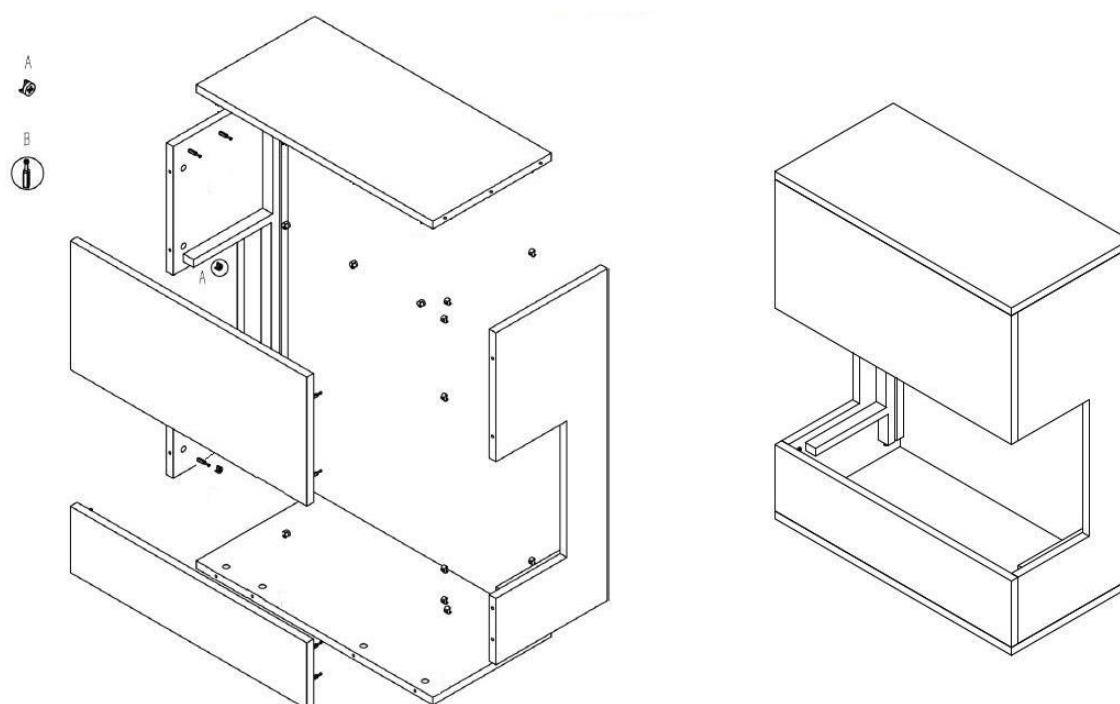
Deje unos 45 minutos para el montaje



### 3. Instrucciones de montaje

Primero desembale todo el contenido de la caja y verifique que esté completo.

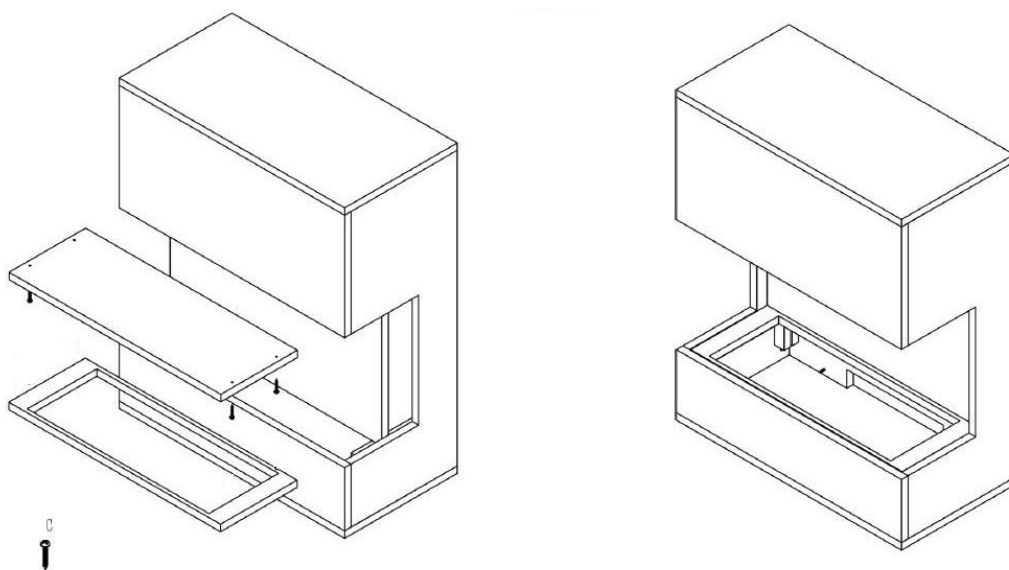
#### Paso 1



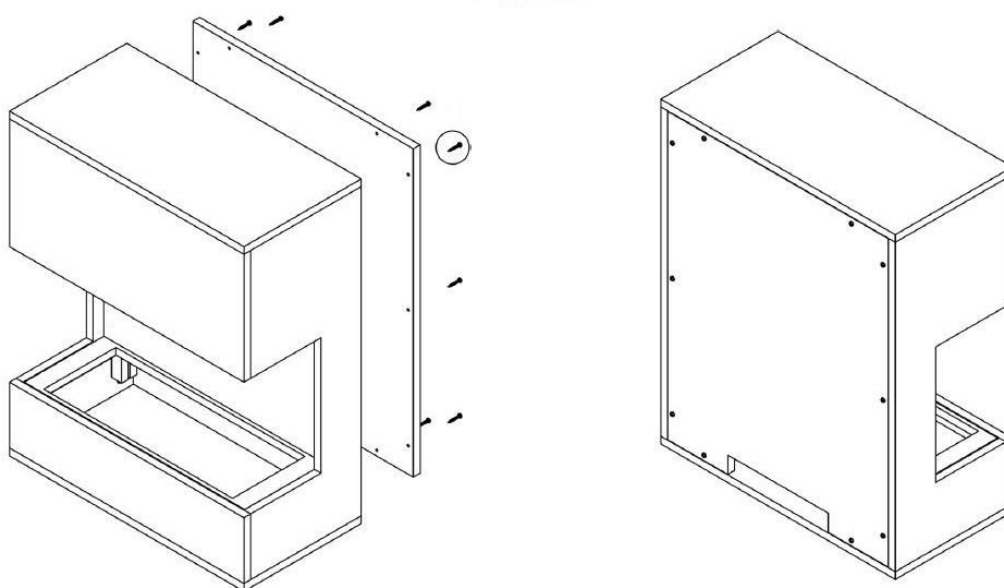
Inserte los conectores del cuerpo (A) en los orificios provistos como se muestra en la ilustración anterior. Luego comience con los elementos 3 y 4 y júntelos con los paneles de techo y piso (5 y 6). Las camas 5 y 6 son idénticas. La placa 2 se inserta con la barra hacia arriba.

#### Paso 2

En el siguiente paso, se inserta el panel trasero negro y luego se atornilla la placa 7. Ahora puedes poner el tablero 8 en él.



### Paso 3



- Monte la cubierta trasera 9 como se muestra con 10 tornillos cortos.
- Element 8 está disponible en dos versiones, cada una con un corte de diferente tamaño. Elija el adecuado para su casete de vapor de agua.
- Ahora puede insertar con cuidado el casete de vapor de agua en el elemento 8. Debido a las propiedades estructurales del inserto de chimenea en relación con los tornillos insertados en el lateral, no se pueden descartar daños leves en el borde del elemento 8. Esto no tiene ningún efecto sobre la apariencia y función. Esto significa que se excluye cualquier responsabilidad por los defectos de pintura que se produzcan cuando se inserta el casete.
- Tenga en cuenta la información adicional sobre el funcionamiento del casete de vapor de agua.



GLOW FIRE

## Instruções de montagem

Modelo: Kästner

### Conteúdo

1. Conteúdo da embalagem
2. Notas sobre construção
3. Instruções de montagem

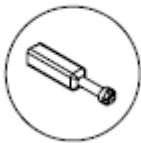
# 1. Conteúdo da embalagem

A



Conector do corpo A  
28x

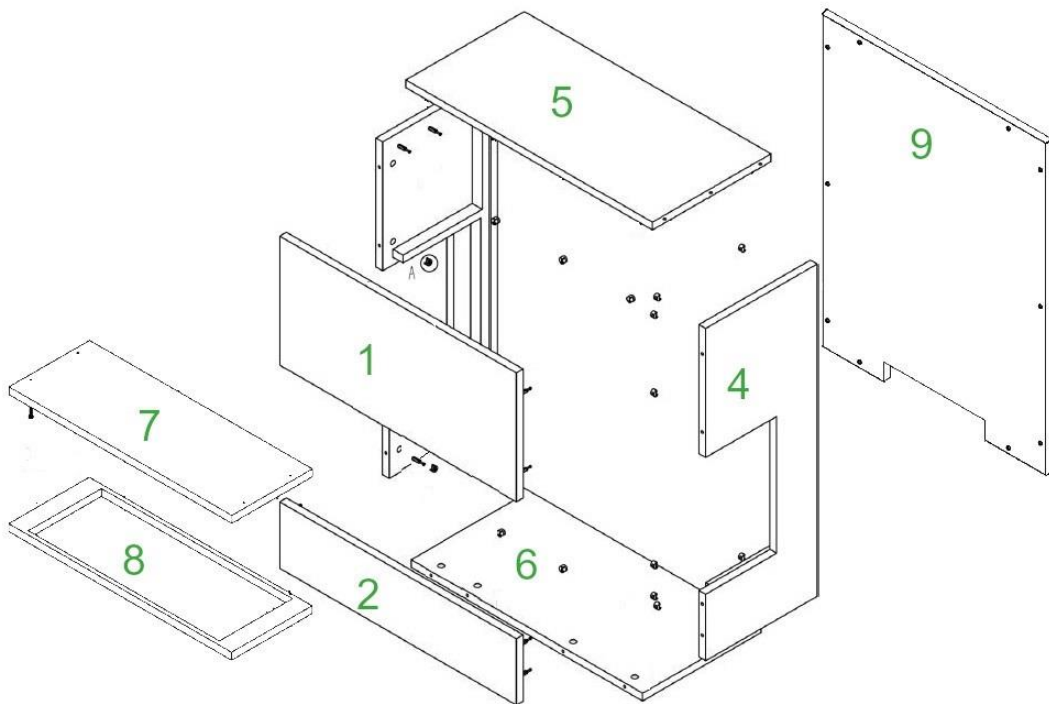
B



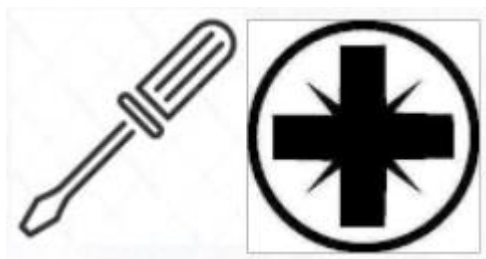
Parafuso B  
28x



Parafuso C  
4x 6cm Parafuso  
10x 4cm Parafuso

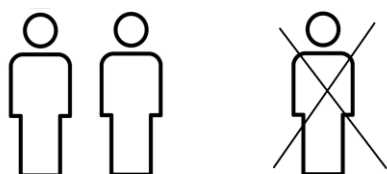


## 2. Notas sobre construção



Use uma chave de fenda Phillips. Se você estiver usando uma chave de fenda sem fio, certifique-se de usar um torque baixo, caso contrário, podem ocorrer danos.

Recomendamos o uso de uma catraca.



Prepare a lareira para duas pessoas. Algumas etapas do trabalho são mais fáceis de resolver com duas pessoas e não corre o risco de danificar o recuperador.

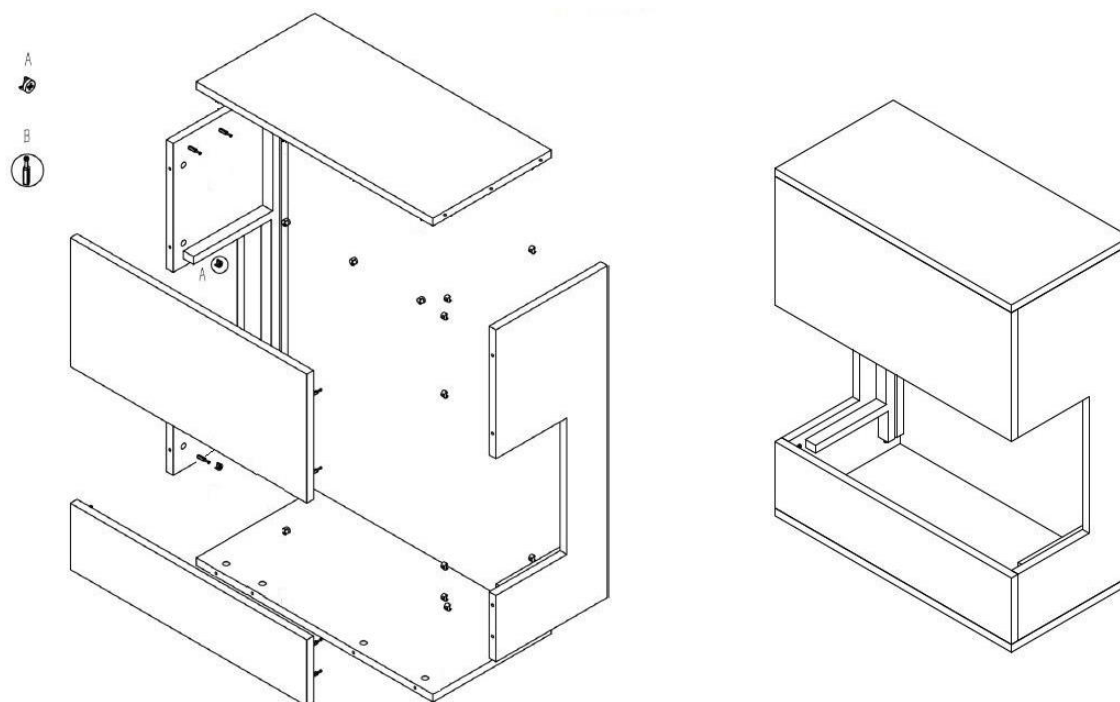


Reserve cerca de 45 minutos para a montagem.

### 3. Instruções de montagem

Primeiro descompacte todo o conteúdo da caixa e verifique se está completo.

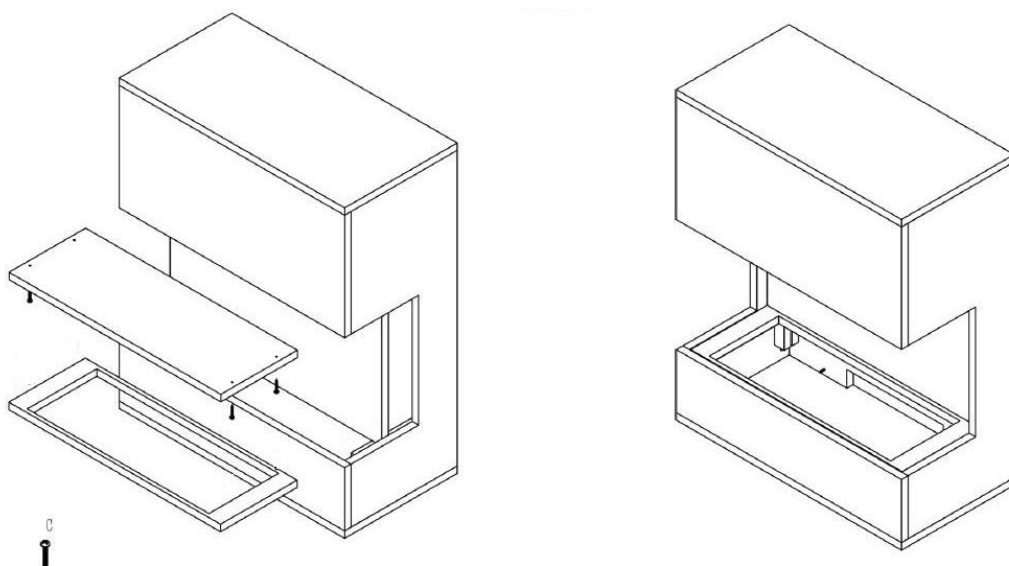
#### Passo 1



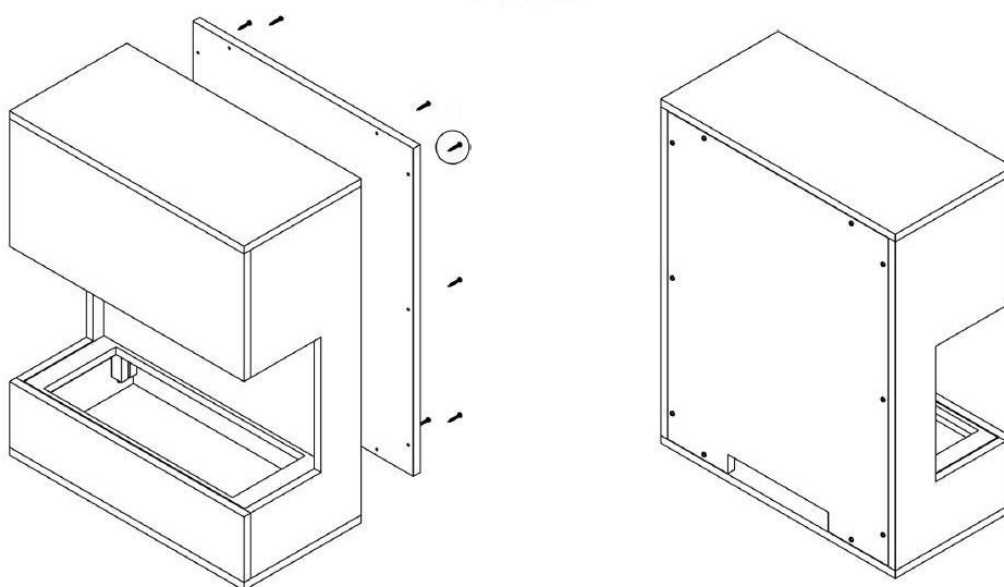
Insira os conectores do corpo (A) nos orifícios fornecidos, conforme mostrado na ilustração acima. Em seguida, comece com os elementos 3 e 4 e coloque-os juntos com os painéis do teto e do piso (5 e 6). As camas 5 e 6 são idênticas. A placa 2 é inserida com a barra voltada para cima.

#### Passo 2

No passo seguinte, o painel traseiro preto é inserido e a placa 7 é aparafusada. Agora você pode colocar o tabuleiro 8 nele.



### Passo 3



- Monte a tampa traseira 9 conforme mostrado com 10 parafusos curtos.
- O Elemento 8 está disponível em duas versões, cada uma com um recorte de tamanho diferente. Escolha o correto para o seu cassete de vapor d'água.
- Agora você pode inserir cuidadosamente a cassete de vapor de água no elemento 8. Devido às propriedades estruturais do inserto para lareira em relação aos parafusos inseridos lateralmente, não se podem excluir ligeiros danos no bordo do elemento 8. Isso não afeta a aparência e a função. Isso significa que qualquer responsabilidade é excluída por defeitos de pintura que ocorrem quando o cassete é inserido.
- Observe as informações adicionais sobre a operação do cassete de vapor d'água.



GLOW FIRE

## Instrukcje składania

Model: Kästner

Zadowolony

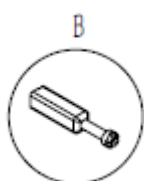
1. Zawartość opakowania
2. Uwagi dotyczące konstrukcji
3. Instrukcja montażu



# 1. Zawartość opakowania



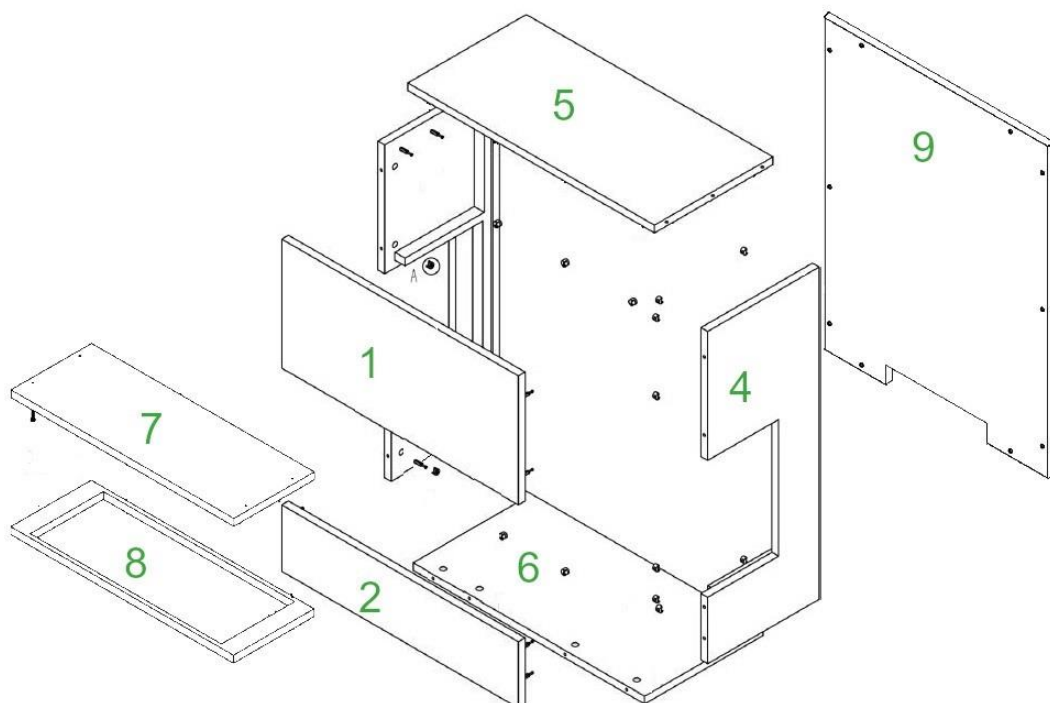
Złącze korpusu A  
28x



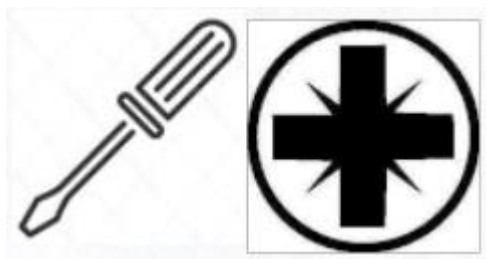
Wkręt B  
28x



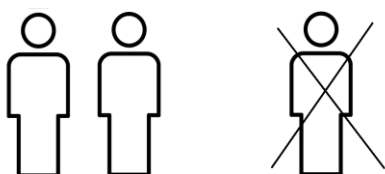
Wkręt C  
4x 6cm Wkręt  
10x 4cm Wkręt



## 2. Uwagi dotyczące konstrukcji



Użyj śrubokręta krzyżakowego. Jeśli używasz wkrętarki akumulatorowej, upewnij się, że używasz niskiego momentu obrotowego, w przeciwnym razie może dojść do uszkodzenia.



Prosimy o rozstawienie kominka we dwoje. Niektóre etapy pracy są łatwiejsze do wykonania przy pomocy dwóch osób i nie istnieje ryzyko uszkodzenia kominka.

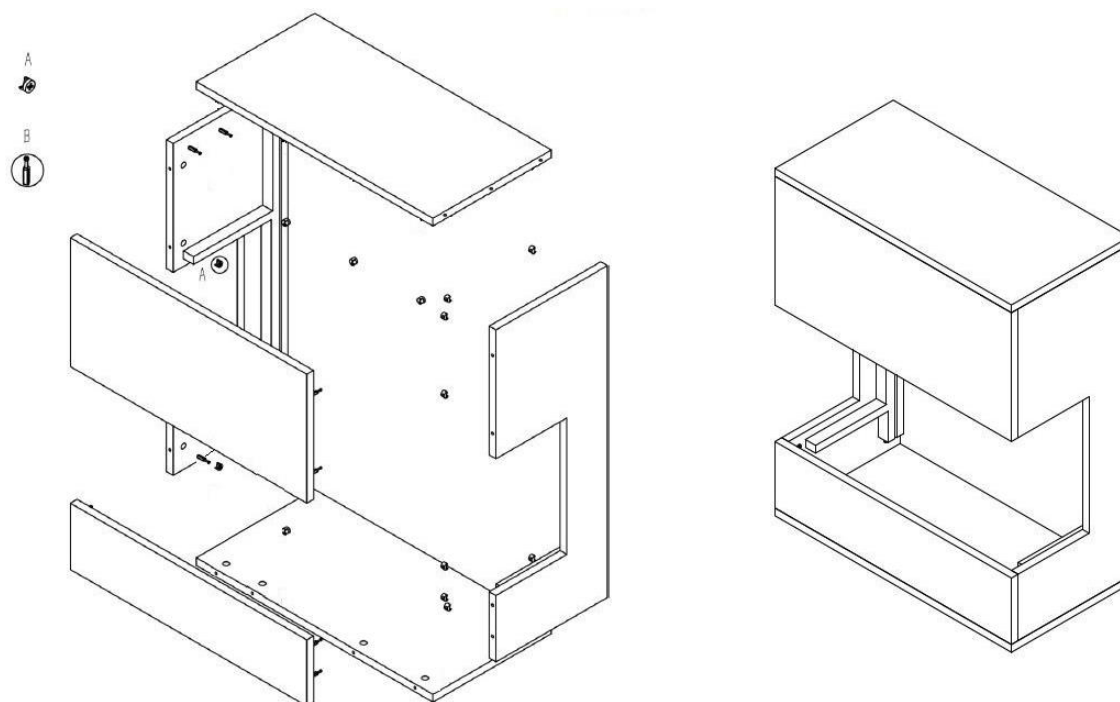


Odczekaj około 45 minut na montaż.

### 3. Instrukcja montażu

Najpierw rozpakuj całą zawartość pudełka i sprawdź, czy jest kompletne.

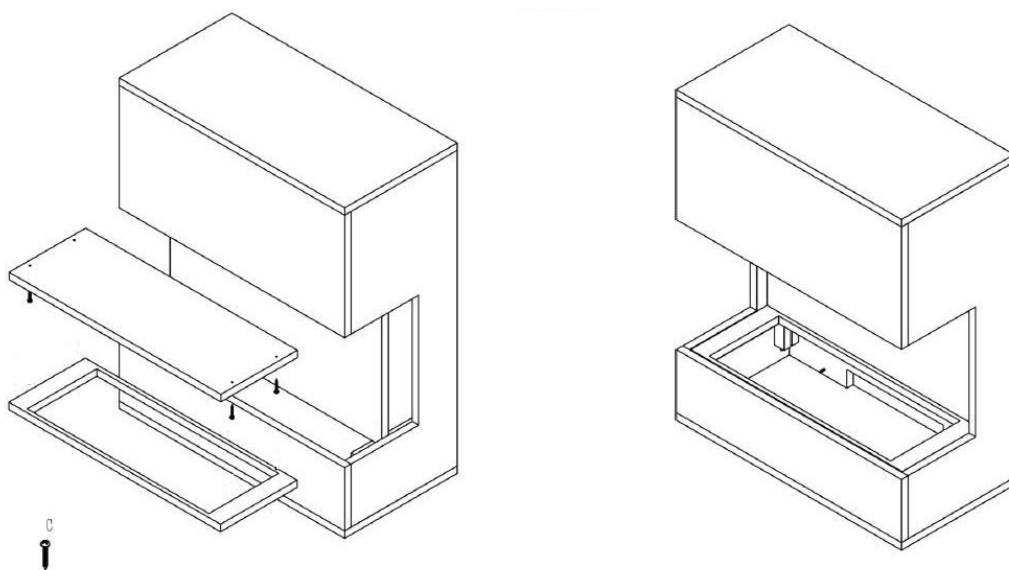
#### Krok 1



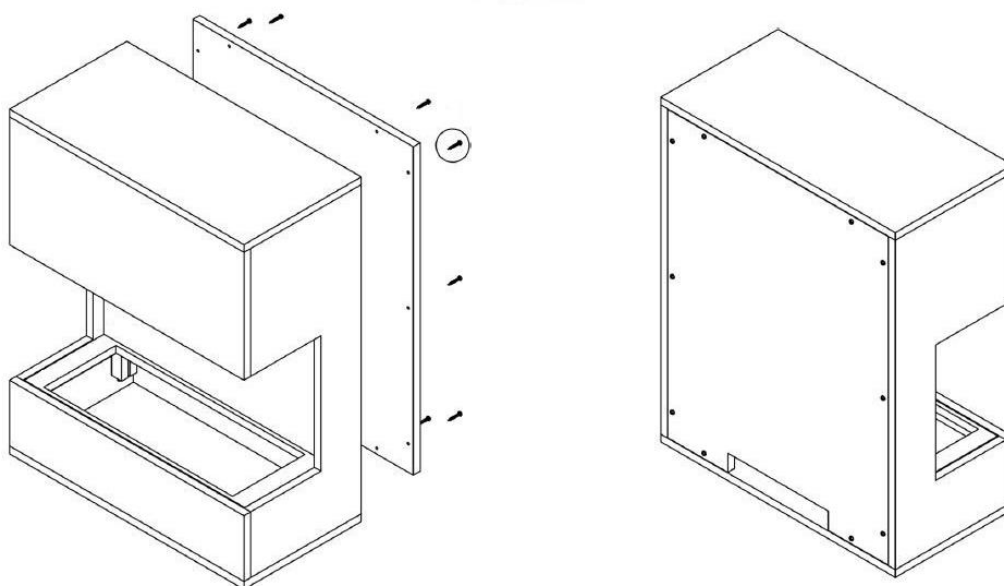
Proszę włożyć złącza korpusu (A) do przewidzianych otworów, jak pokazano na powyższej ilustracji. Następnie zacznij od elementów 3 i 4 i połącz je z panelami sufitowymi i podłogowymi (5 i 6). Łóżka 5 i 6 są identyczne. Płyta 2 jest wkładana tak, aby pręt był skierowany do góry.

#### Krok 2

W kolejnym kroku wkładany jest czarny panel tylny, a następnie przykręcana jest płytka 7. Teraz możesz włożyć do niego tablicę 8.



### Krok 3



- Zamontuj tylną pokrywę 9, jak pokazano, za pomocą 10 krótkich śrub.
- Element 8 jest dostępny w dwóch wersjach, każda z wycięciem o innym rozmiarze. Wybierz odpowiedni dla swojej kasety na parę wodną.
- Teraz można ostrożnie włożyć kasetę pary wodnej do elementu 8. Ze względu na właściwości konstrukcyjne wkładu kominkowego w stosunku do wkrętów umieszczonych z boku nie można wykluczyć niewielkiego uszkodzenia krawędzi elementu 8. Nie ma to wpływu na wygląd i funkcję. Oznacza to, że wykluczona jest wszelka odpowiedzialność za wady lakieru, które wystąpią po włożeniu kasety.
- Prosimy o zapoznanie się z dalszymi informacjami dotyczącymi obsługi kasety pary wodnej.



GLOW FIRE

## Montage-instructies

Model: Kästner

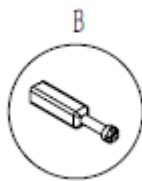
### Inhoud

1. Inhoud pakket
2. Opmerkingen over de constructie
3. Montage-instructies

# 1. Inhoud pakket



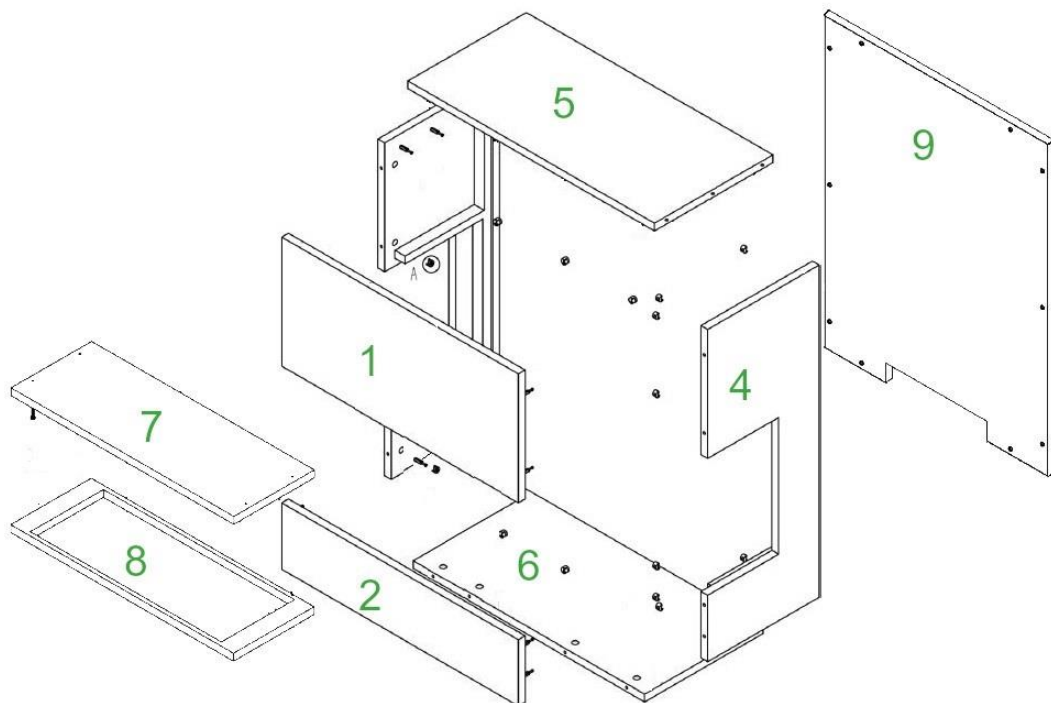
Body connector A  
28x



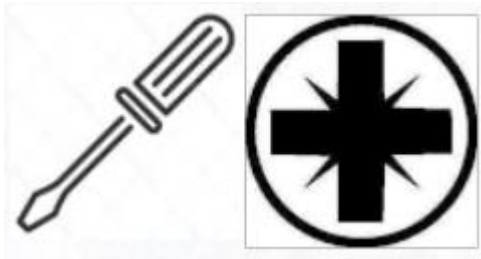
Schroef B  
28x



Schroef C  
4x 6cm Schroef  
10x 4cm Schroef

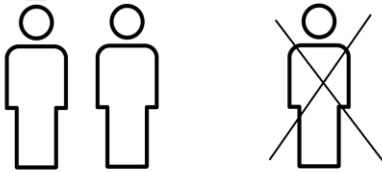


## 2. Opmerkingen over de structuur



Gebruik een kruiskopschroevendraaier. Als u een accuschroevendraaier gebruikt, zorg er dan voor dat u een laag aanhaalmoment gebruikt, anders kan er schade ontstaan.

We raden het gebruik van een ratel aan.



Zet de haard op met twee personen. Sommige werkstappen zijn makkelijker op te lossen met twee personen en je loopt geen risico op beschadiging van de haard.

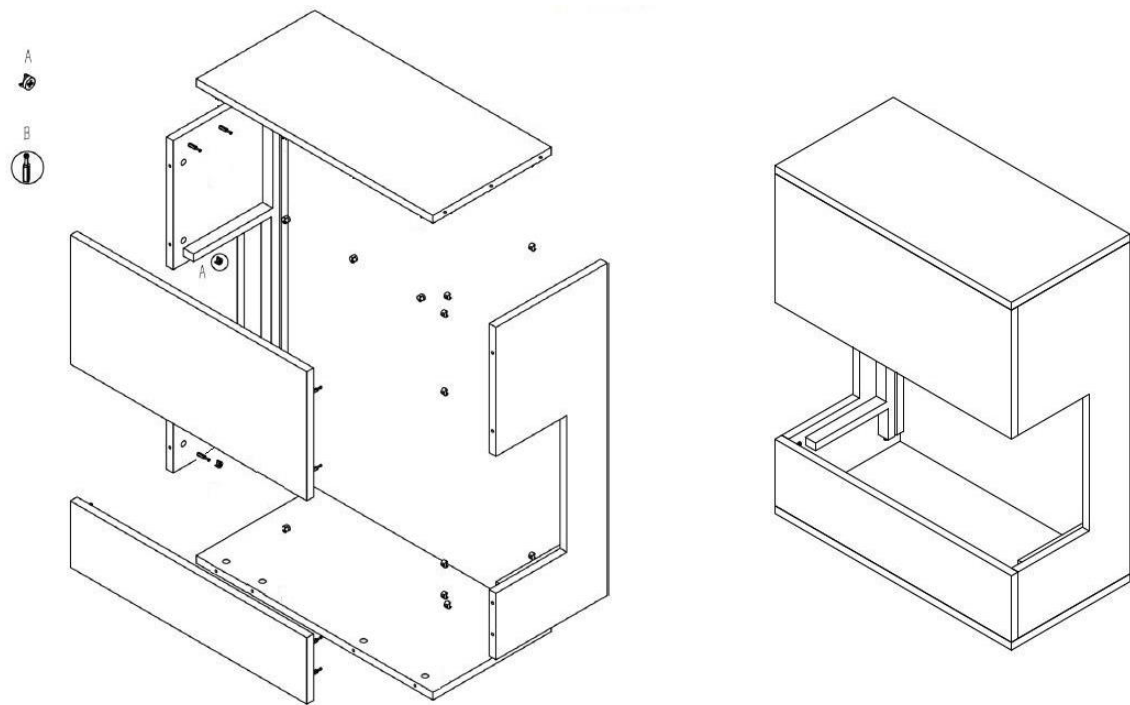


Sta ongeveer 45 minuten toe voor de montage.

# 3. Montage-instructies

Pak eerst de volledige inhoud van de doos uit en controleer of deze compleet is.

## Stap 1

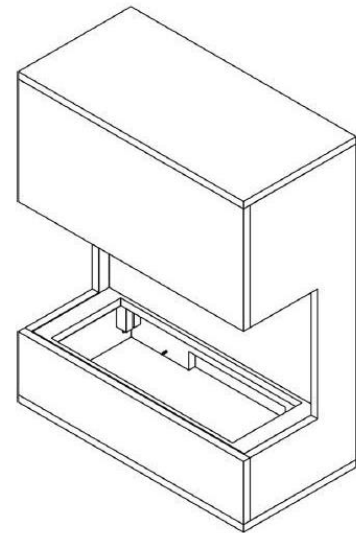
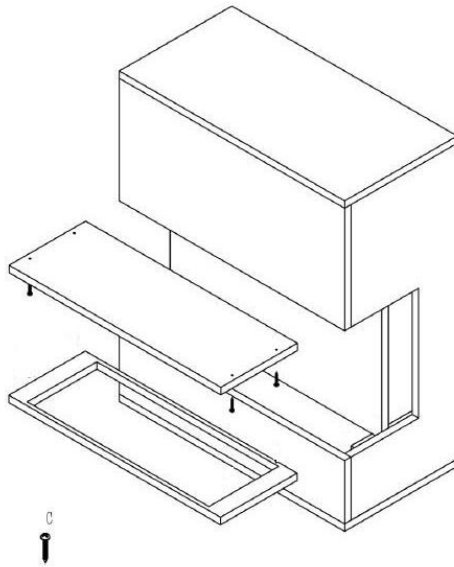


Steek de carrossierestekkers (A) in de daarvoor bestemde gaten zoals weergegeven in de bovenstaande afbeelding. Begin dan met element 3 en 4 en zet ze samen met de plafond- en vloerpanelen (5 en 6). Bed 5 en 6 zijn identiek. Bord 2 wordt met de balk naar boven geplaatst.

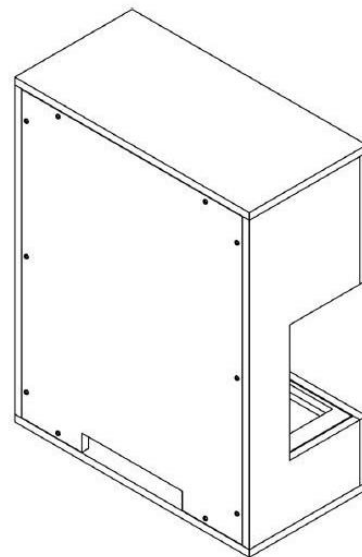
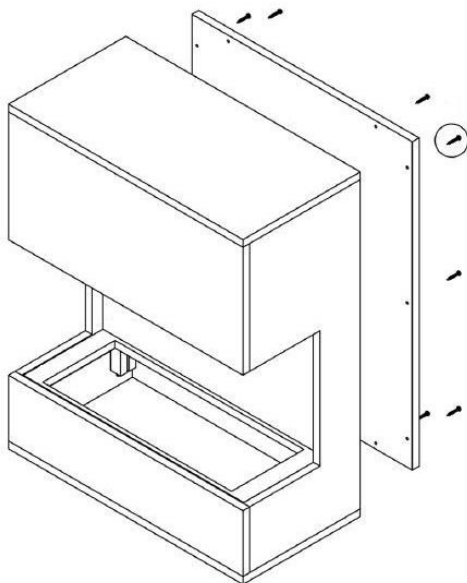
## Stap 2

In de volgende stap wordt het zwarte achterpaneel geplaatst en vervolgens wordt het bord 7 vastgeschroefd. Nu kun je er bord 8 in leggen.





### Stap 3



- Monteer de achterkap 9 zoals afgebeeld met 10 korte schroeven.
- Element 8 is verkrijgbaar in twee versies, elk met een andere maat uitsparing. Kies de juiste voor uw waterdampcassette.
- U kunt de waterdampcassette nu voorzichtig in element 8 plaatsen. Vanwege de structurele eigenschappen van de inbouwhaard in relatie tot de aan de zijkant aangebrachte schroeven, kan een lichte beschadiging van de rand van het element 8 niet worden uitgesloten. Dit heeft geen invloed op de uitstraling en functie. Hierdoor is elke aansprakelijkheid uitgesloten voor lakdefecten die optreden bij het plaatsen van de cassette.
- Let op de verdere informatie over de werking van de waterdampcassette.



GLOW FIRE

## Monteringsvejledning

Model: Kästner

### Indhold

1. Pakkeindhold
2. Bemærkninger til konstruktion
3. Monteringsvejledning

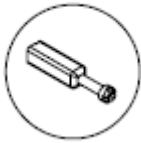
# 1. Pakkeindhold

A



Kropsstik A  
28x

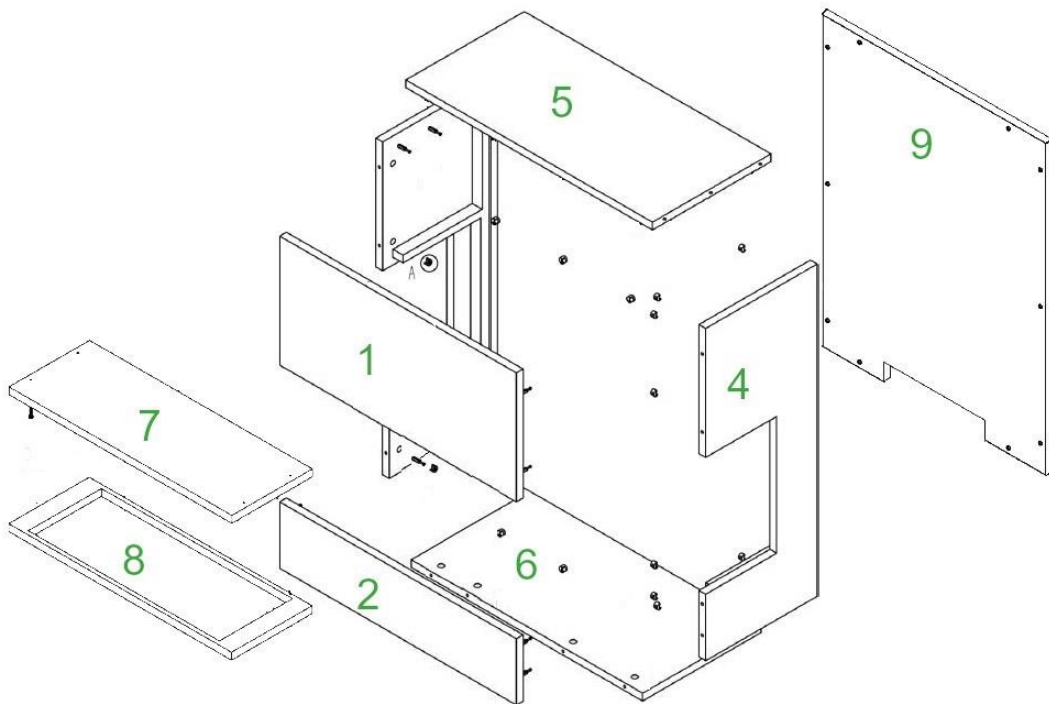
B



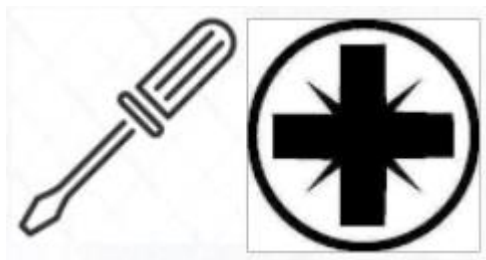
Skrue B  
28x



Skrue C  
4x 6cm Skrue  
10x 4cm Skrue

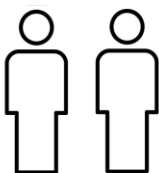


## 2. Bemærkninger til konstruktion



Brug en Phillips-skruetrækker. Hvis du bruger en trådløs skruetrækker, skal du sørge for at bruge et lavt drejningsmoment, ellers kan der opstå skader.

Vi anbefaler at bruge en skralde.



Indstil venligst pejsen med to personer. Nogle arbejdsstrin er lettere at løse med to personer, og du risikerer ikke at beskadige pejsen.

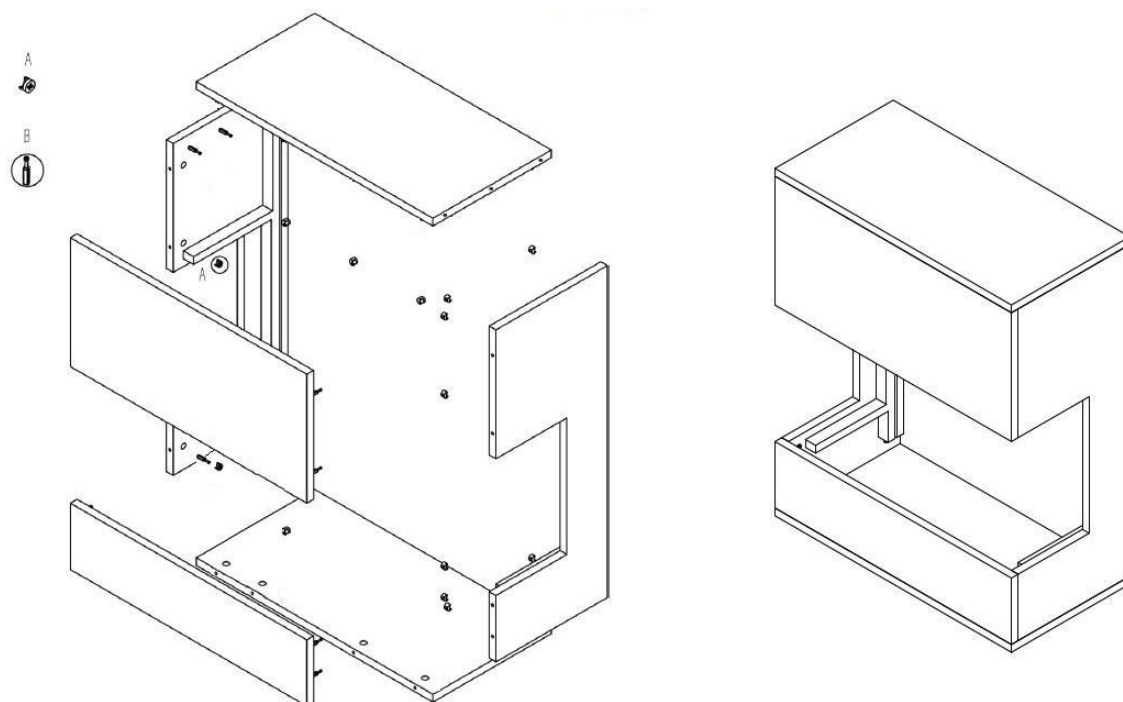


Tillad cirka 45 minutter til samlingen.

# 3. Monteringsvejledning

Pak først hele indholdet af kassen ud, og kontroller, at det er komplet.

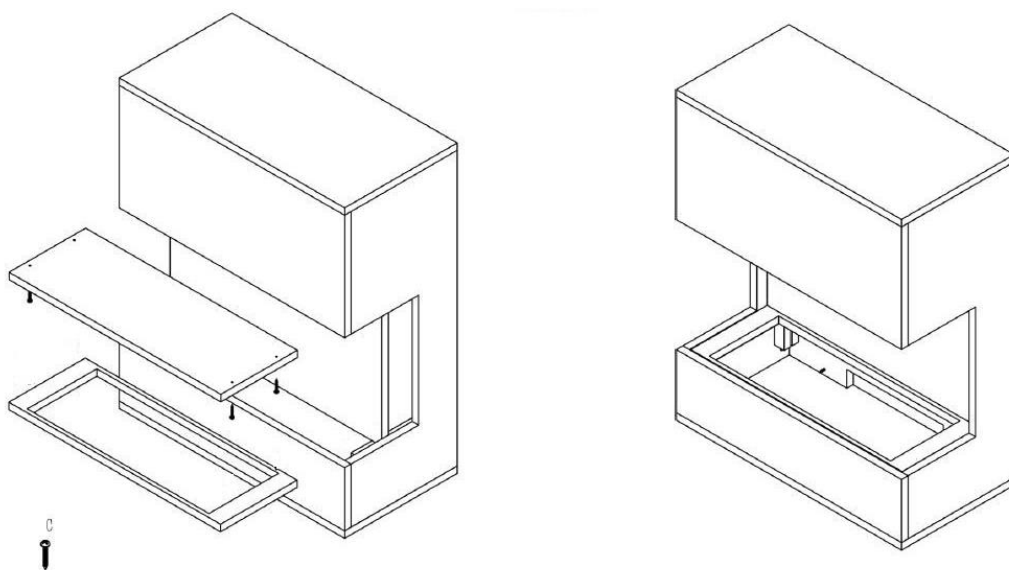
## Trin 1



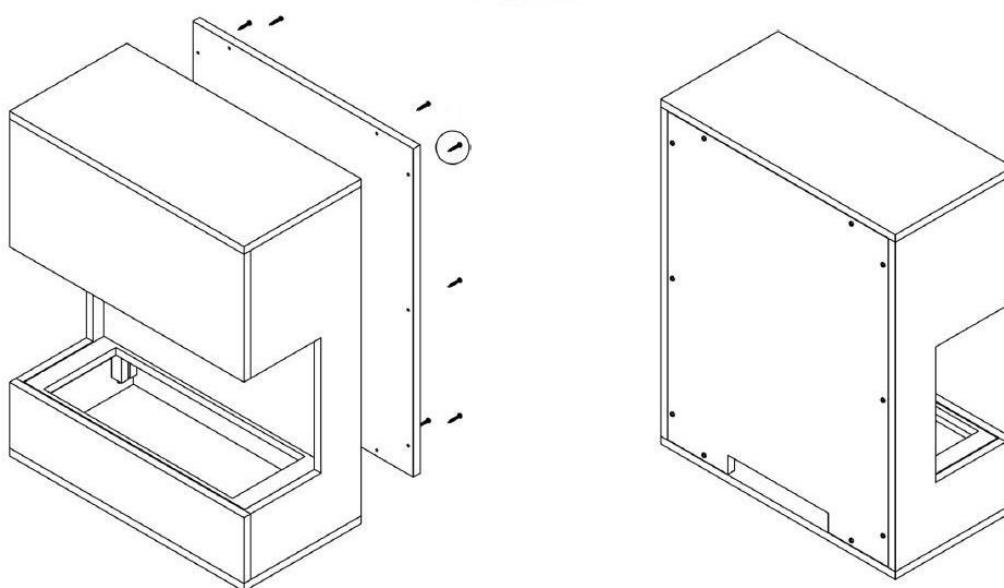
Indsæt kropsstik (A) i hullerne, der er vist som vist på illustrationen ovenfor. Start derefter med elementerne 3 og 4, og sæt dem sammen med loftet og gulvpladerne (5 og 6). Seng 5 og 6 er identiske. Bræt 2 indsættes med stangen opad.

## Trin 2

I det næste trin indsættes det sorte bagpanel, og derefter tændes pladen 7. Nu kan du lægge bræt 8 i det.



### Trin 3



- Monter bagdækslet 9 som vist med 10 korte skruer.
- Element 8 fås i to versioner, hver med en forskellig størrelse udskæring. Vælg den rigtige til din vanddampkassette.
- Du kan nu omhyggeligt indsætte vanddampkassetten i element 8. På grund af pejsindsatsens strukturelle egenskaber i forhold til skruerne, der er indsat på siden, kan der ikke udelukkes en lille skade på kanten af elementet 8. Dette har ingen indflydelse på udseendet og funktionen. Dette betyder, at ethvert ansvar er udelukket fra malingsfejl, der opstår, når kassetten indsættes.
- Bemærk de yderligere oplysninger om betjening af vanddampkassetten.



GLOW FIRE

Инструкции за сглобяване  
Модел: Kästner

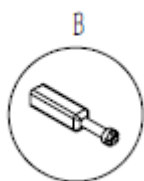
Индекс

- 1 Съдържание на опаковката
- 2 Бележки за структурата
- 3 Инструкции за монтаж

# 1. Съдържание на пакета



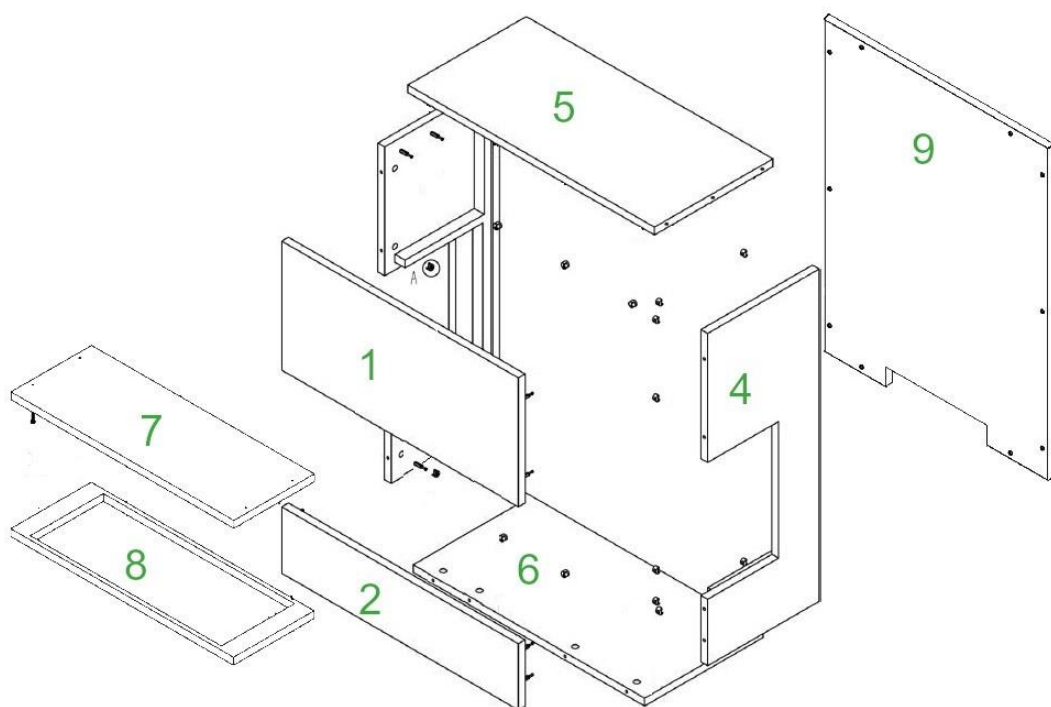
Съединител на шкафа А  
28 бр.



Винт В  
28 бр.

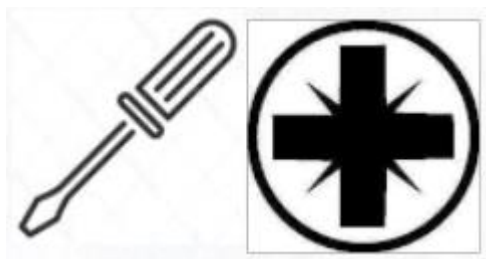


Винт С  
4 бр. – 6cm винтове  
10 бр. – 6cm винтове

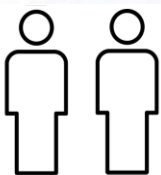




## 2. Бележки по структурата



Моля, използвайте кръстосана отвертка. Ако използвате акумулаторна отвертка, моля, уверете се, че използвате нисък въртящ момент, в противен случай може да възникне повреда. Препоръчваме да използвате тресчотка.



Моля, поставете камината с двама души. Някои работни стъпки са лесни за решаване по двойки и не рискувате да повредите камината.

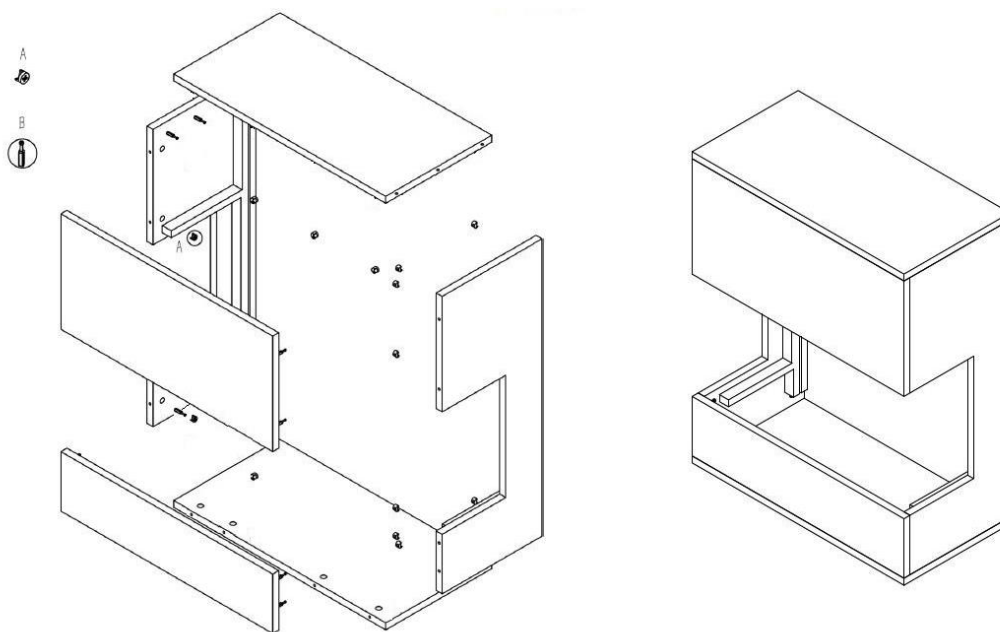


Планирайте настройката за около 45 минути.

## 3. Инструкции за сглобяване

Първо разопакувайте цялото съдържание на кутията и проверете пълнотата.

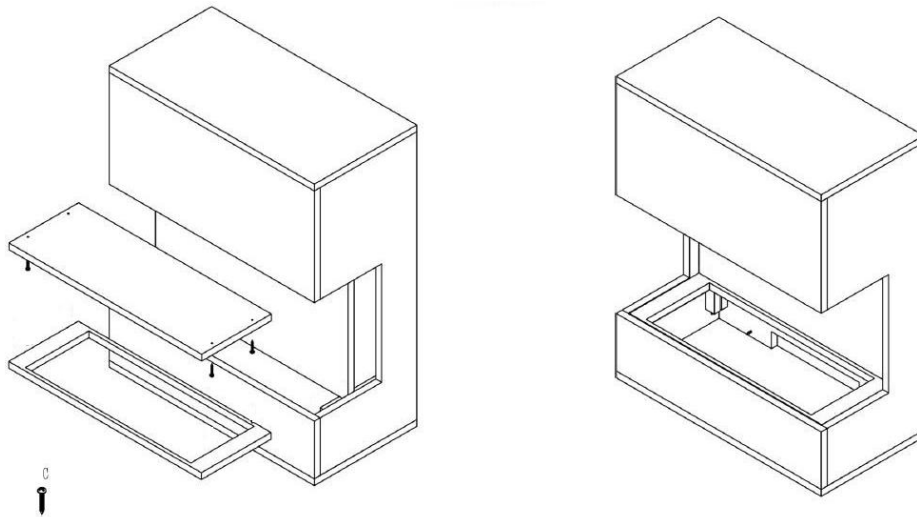
### 1-ва стъпка



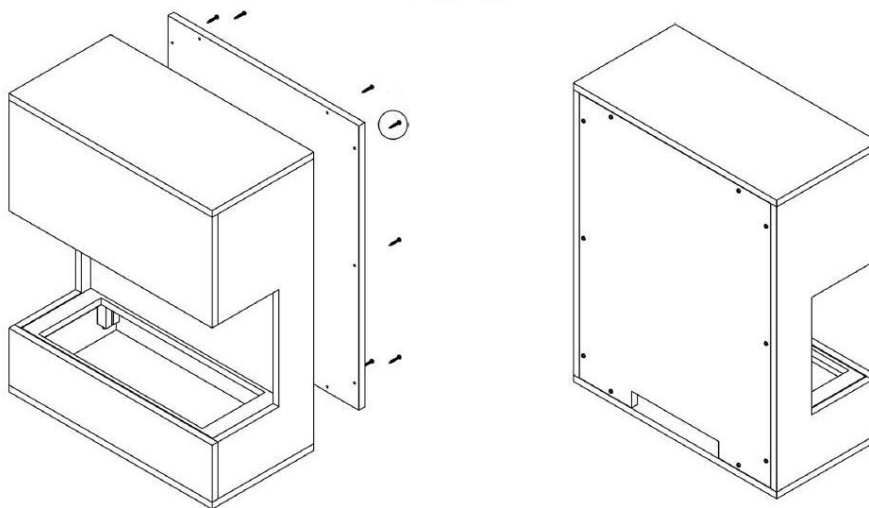
Моля, поставете съединителите на шкафа (А) в обозначените пожарогасители съгласно илюстрацията по-горе. След това започнете с елементи 3 и 4 и ги включете заедно с тавана и подовите панели (5 и 6). Легло 5 и 6 са идентични. Дъската 2 се поставя с пръта нагоре.

### 2-ва стъпка

В следващата стъпка се поставя черната задна стена и след това се завинтва дъската 7. Сега можете да поставите дъска 8.



### 3-ва стъпка



- Монтирайте задния капак 9 с 10 къси винта, както е показано.
- Елементът 8 се предлага в две версии, всяка с различен размер на изреза. Изберете подходящата за вашата касета с водни пари.
- Вече можете внимателно да поставите касетата с водни пари в елемент 8. Поради структурните свойства на камината по отношение на винтовете, поставени отстрани, не може да се изключи леко увреждане на ръба на елемент 8. Това няма влияние върху оптиката и функцията. По този начин липсата на лак, която възниква при поставяне на касетата, е изключена от всякаква отговорност.
- Моля, обърнете внимание на допълнителните инструкции относно работата на парната касета.



GLOW FIRE

Paigaldusjuhised  
Mudel: Kästner

Indeks

- 1 Pakendi sisu
- 2 Märkused struktuuri kohta
- 3 Paigaldusjuhised

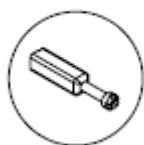
# 1. Paki sisu

A



Kappi pistik A  
28 tk.

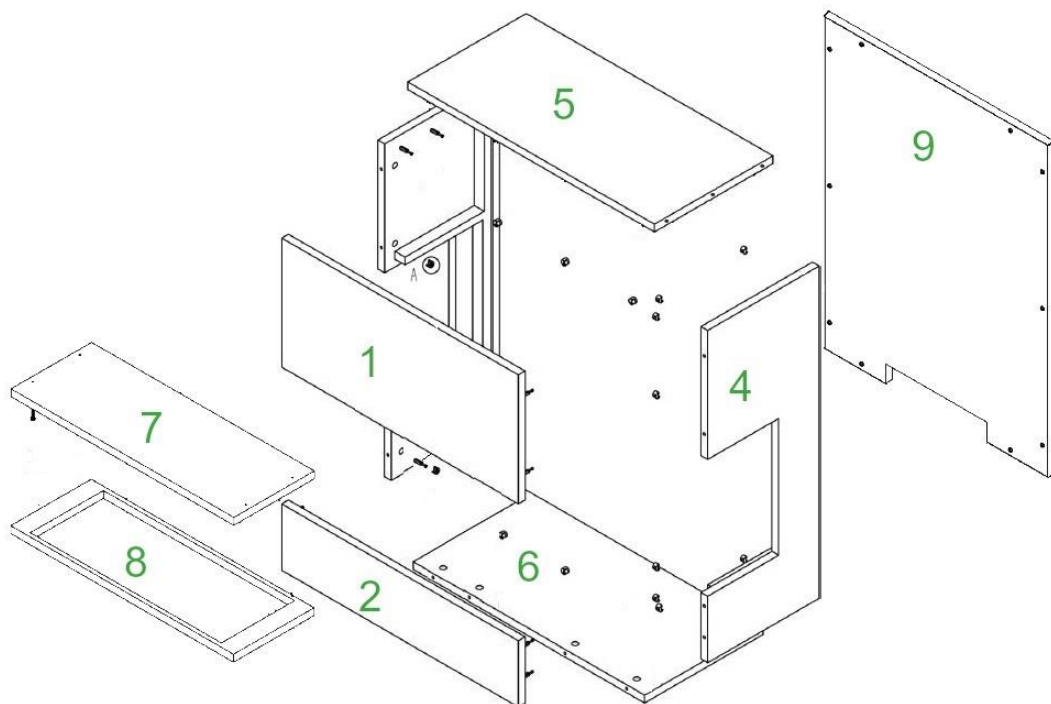
B



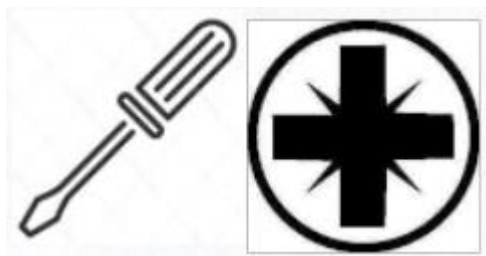
Kruvi B  
28 tk.



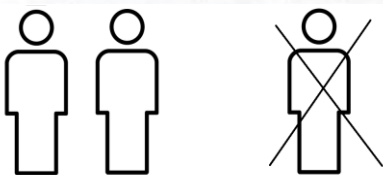
Kruvi C  
4 tk. – 6cm kruvid  
10 tk. – 6cm kruvid



## 2. Märkused struktuuri kohta



Palun kasutage ristkruvikeerajat. Kui kasutate juhtmeta kruvikeerajat, kasutage kindlasti väikest pöördemomenti, vastasel juhul võivad tekkida kahjustused. Soovitame kasutada pörmehhanismi.



Palun seadke kamin koos kahe inimesega. Mõningaid tööetappe on lihtne lahendada paarikaupa ja te ei ohusta kamina kahjustamist.

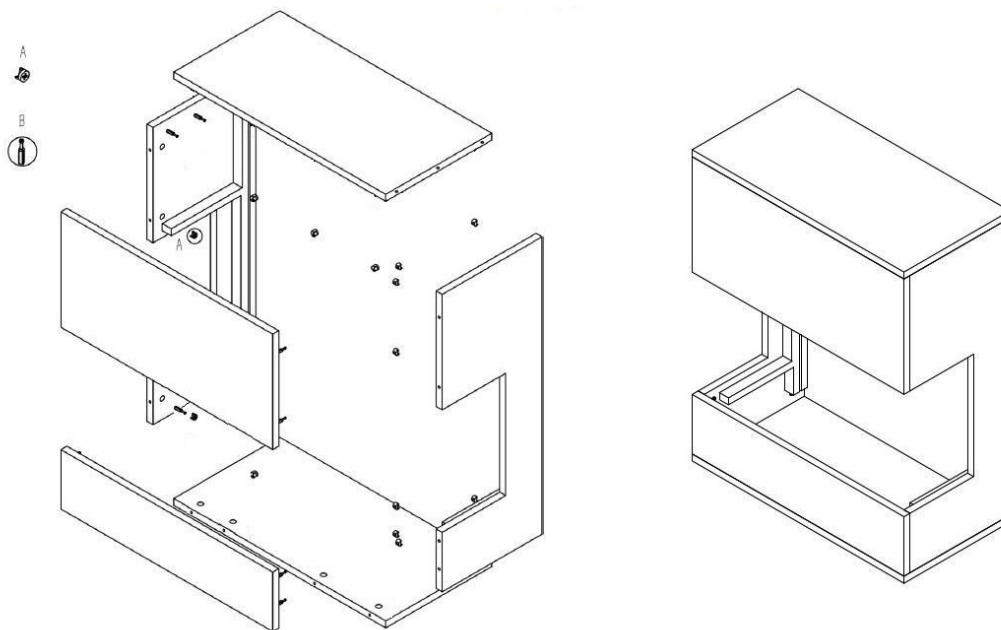


Plaanige seadistust umbes 45 minutit.

# 3. Paigaldusjuhised

Esmalt pakkige kogu kasti sisu lahti ja kontrollige selle täielikkust.

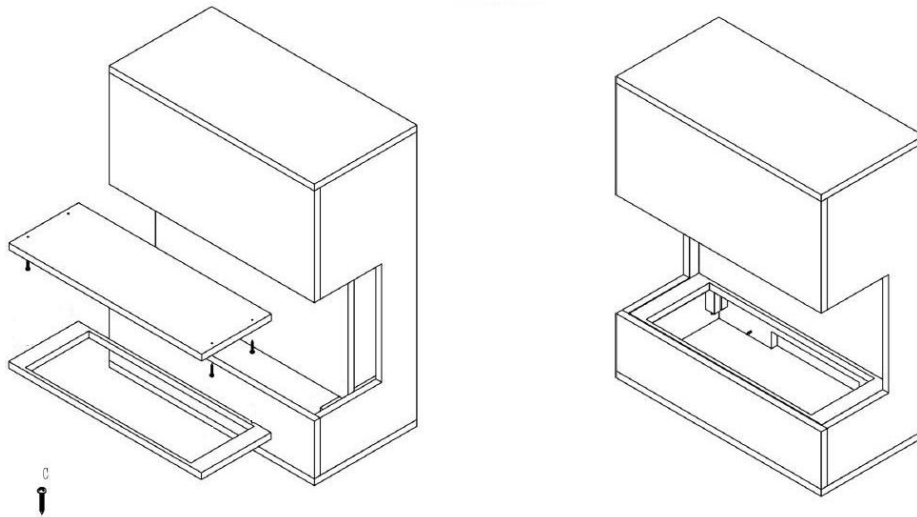
## 1. samm



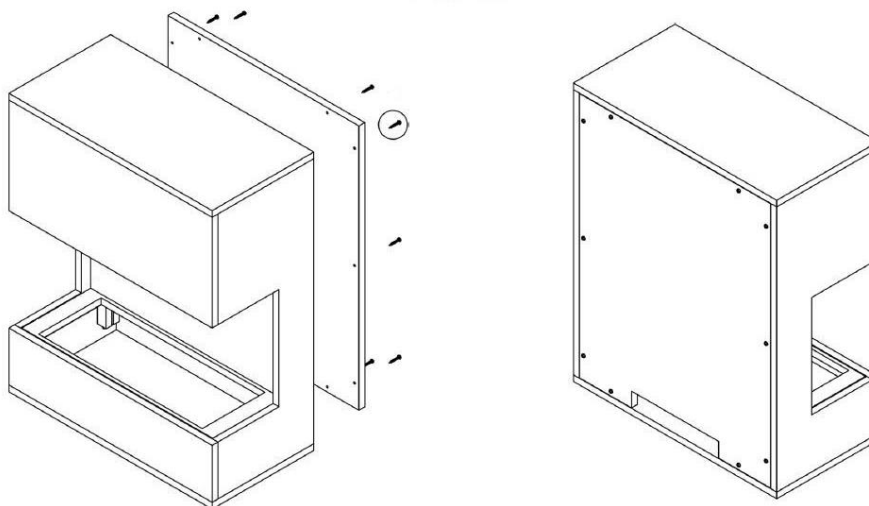
Sisestage kapi pistikud (A) vastavalt ülaltoodud joonisele selleks ettenähtud tulekustutitesse. Seejärel alustage elementidest 3 ja 4 ning ühendage need lae- ja põrandapaneelidega (5 ja 6). Voodi 5 ja 6 on identsed. Plaat 2 sisestatakse vardaga ülespoole.

## 2. samm

Järgmises etapis sisestatakse must tagasein ja seejärel kruvitakse laud 7 peale. Nüüd saate plaadi 8 sisestada.



### 3. samm



- Paigaldage tagakaas 9 10 lühikese kruviga, nagu näidatud.
- Element 8 on saadaval kahes versioonis, mõlemal erineva suurusega väljalõige. Valige oma veeauru kasseti jaoks sobiv.
- Nüüd saate veeaurukasseti hoolikalt elemendisse 8 sisestada. Kuna kaminasüdamikü konstruktsioonilised omadused on küljele sisestatud kruvide suhtes, ei saa välistada elemendi 8 serva kergeid kahjustusi. See ei mõjuta optikat ega funktsiooni. Kasseti sisestamisel tekkinud lakipuudus on seega välistatud.
- Pange tähele aurukasseti kasutamist käsitlevaid täiendavaid juhiseid.





GLOW FIRE

Upute za montažu  
Model: Kästner

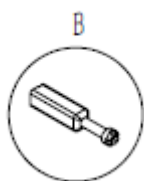
Indeks

- 1 Sadržaj paketa
- 2 Bilješke o strukturi
- 3 Upute za montažu

# 1. Sadržaj paketa



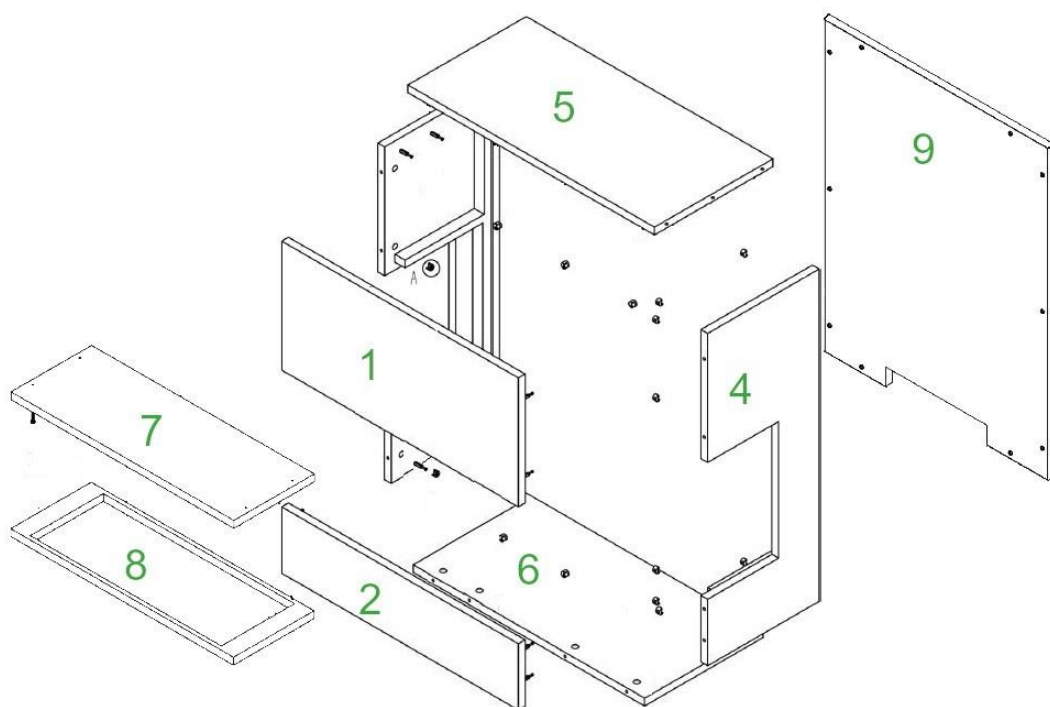
Konektor ormara A  
28 kom.



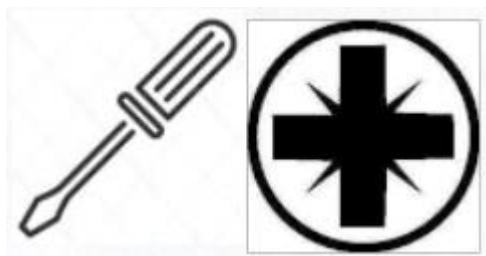
Vijak B  
28 kom.



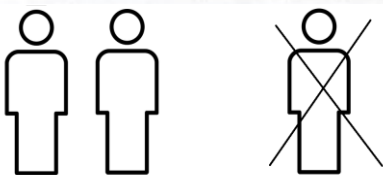
Vijak C  
4 kom. – 6cm vijci  
10 kom. – 6cm vijci



## 2. Napomene o strukturi



Upotrijebite križni odvijač. Ako upotrebljavate bežični odvijač, upotrijebite mali moment, jer u protivnom može doći do oštećenja. Preporučujemo upotrebu čegrtaljke.



Molimo postavite kamin s dvije osobe. Neke radne korake lako je riješiti u parovima i ne riskirate oštetiti kamin.

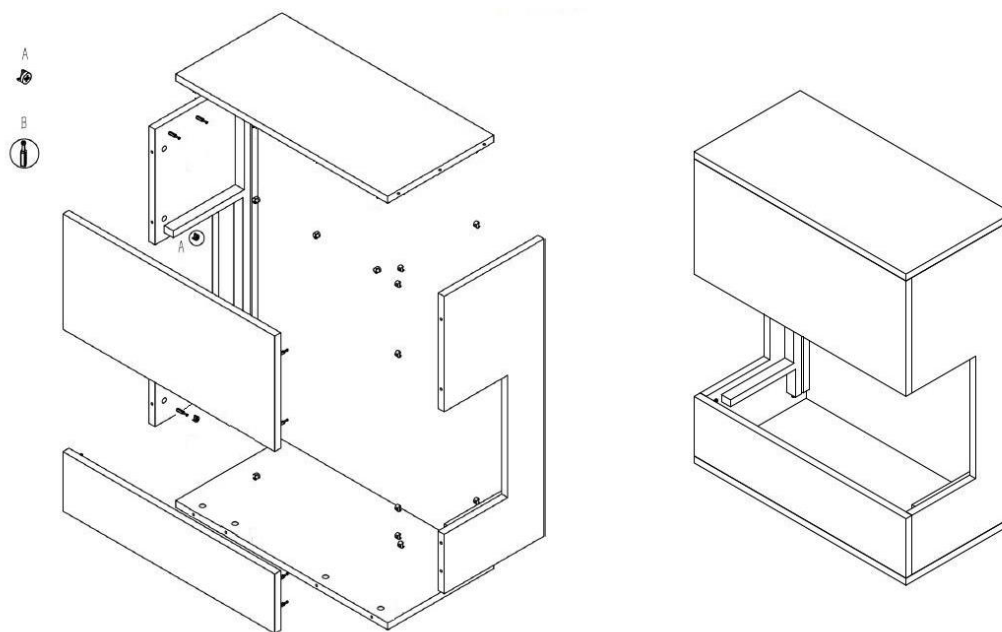


Planirajte postavljanje oko 45 minuta.

## 3. Upute za montažu

Prvo raspakirajte kompletni sadržaj kutije i provjerite kompletnost.

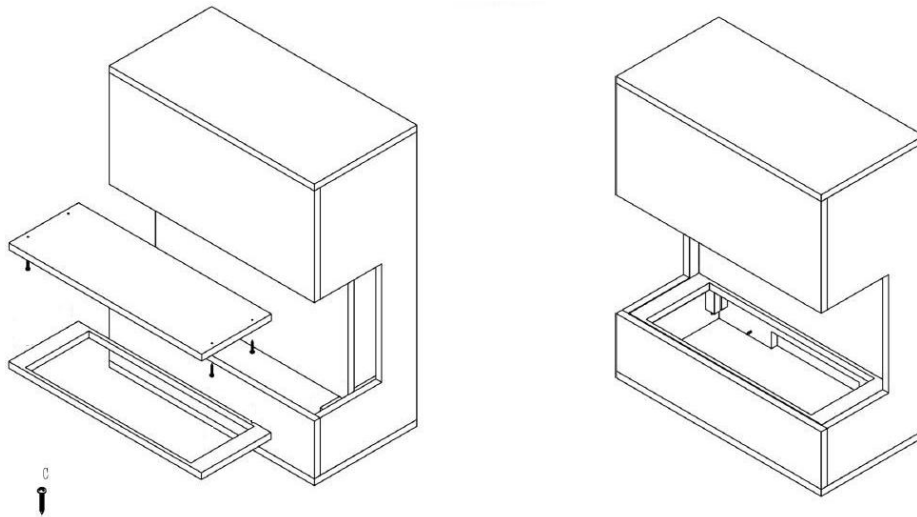
### 1. korak



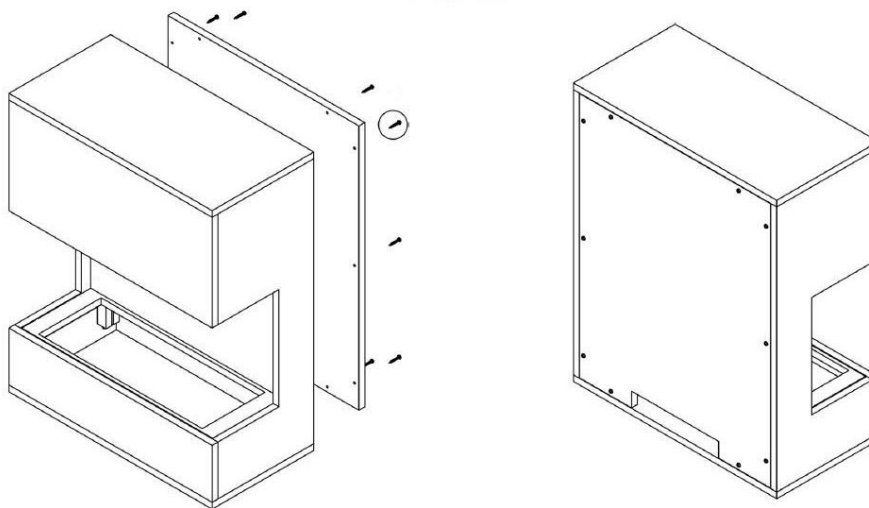
Molimo umetnite konektore ormara (A) u predviđene aparate za gašenje požara prema gornjoj ilustraciji. Zatim započnite s elementima 3 i 4 i spojite ih zajedno sa stropnim i podnim pločama (5 i 6). Kreveti 5 i 6 su identični. Daska 2 umetnuta je šipkom prema gore.

### 2. korak

U sljedećem koraku umetne se crni stražnji zid, a zatim se pričvrsti ploča 7. Sada možete umetnuti ploču 8.



### 3. korak



- Montirajte stražnji poklopac 9 s 10 kratkih vijaka kako je prikazano.
- Element 8 dostupan je u dvije verzije, svaka s izrezom različite veličine. Odaberite pravu za svoju kasetu s vodenom parom.
- Kasetu s vodenom parom sada možete pažljivo umetnuti u element 8. Zbog strukturnih svojstava uloška za kamin u odnosu na vijke umetnute sa strane, ne mogu se isključiti neznatna oštećenja ruba elementa 8. To nema utjecaja na optiku i funkciju. Manjak laka, koji se javlja prilikom umetanja kasete, isključen je iz odgovornosti.
- Obratite pažnju na daljnje upute u vezi s radom kasete za paru.



GLOW FIRE

## Montāžas instrukcijas Modelis: Kästner

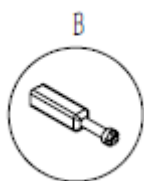
### Indekss

- 1 Iepakojuma saturs
- 2 Piezīmes par struktūru
- 3 Montāžas instrukcijas

# 1. Iepakojuma saturs



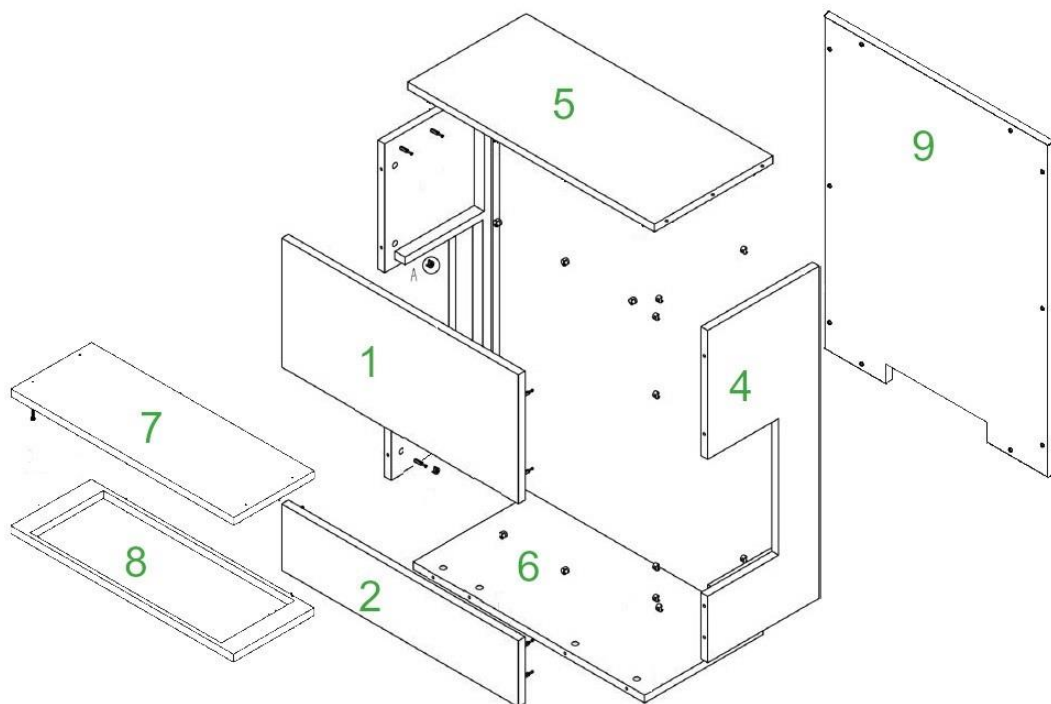
Skapja savienotājs A  
28 gab.



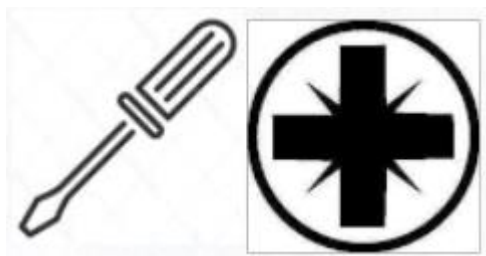
Skrūve 28 gab.



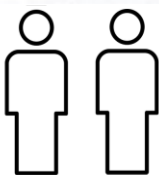
Skrūve C  
4 gab. – 6cm skrūves  
10 gab. – 6cm skrūves



## 2. Piezīmes par struktūru



Lūdzu, izmantojiet šķērsskrūvgriezi. Ja izmantojat bezvadu skrūvgriezi, lūdzu, izmantojiet mazu griezes momentu, pretējā gadījumā var rasties bojājumi. Mēs iesakām izmantot sprūdratu.



Lūdzu, izveidojiet kamīnu kopā ar diviem cilvēkiem. Dažus darba soļus ir viegli atrisināt divatā, un jūs neriskējat sabojāt kamīnu.



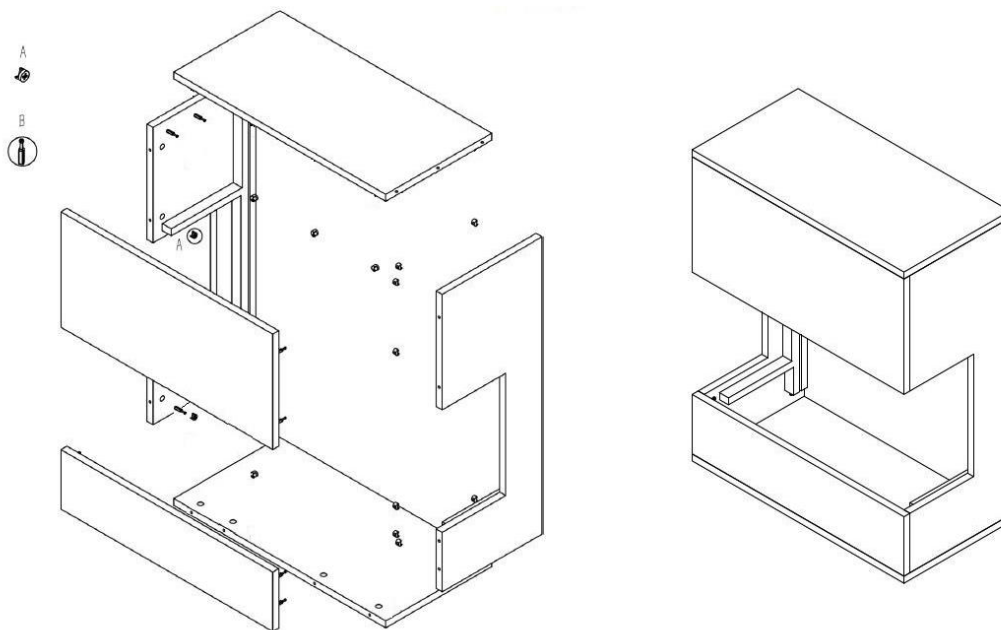
Plānojiet uzstādīšanu apmēram 45 minūtes.



# 3. Montāžas instrukcijas

Vispirms izpakojiēt pilnu lodziņa saturu un pārbaudiet pilnīgumu.

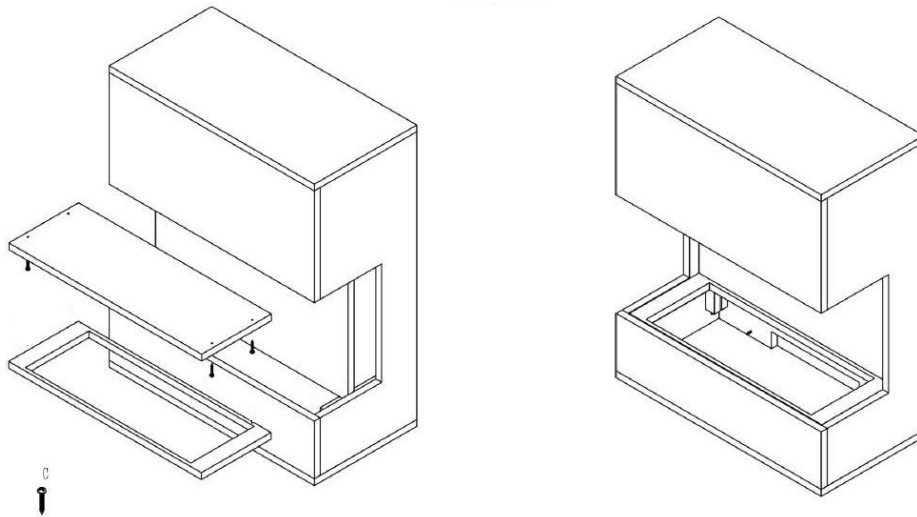
## 1. solis



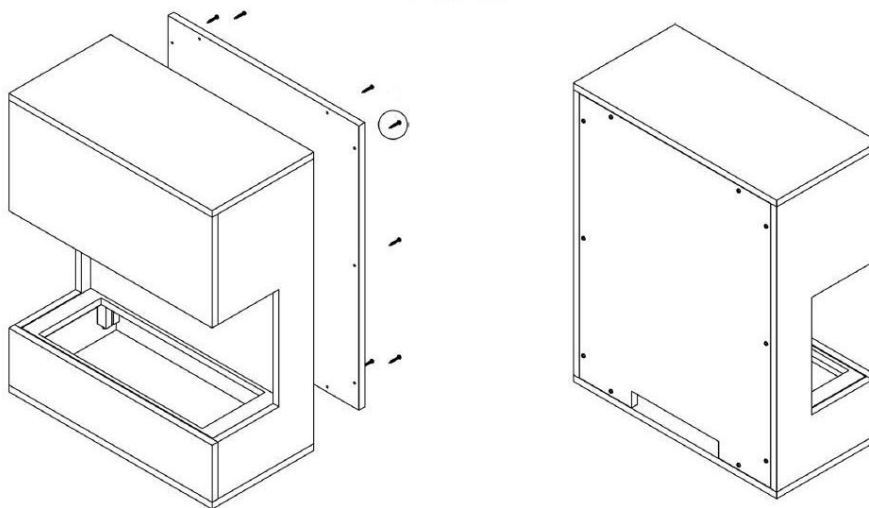
Lūdzu, ievietojiet korpusa savienotājus (A) paredzētajos ugunsdzēsības aparātos saskaņā ar iepriekš redzamo attēlu. Tad sāciet ar 3. un 4. elementu un pievienojiet tos kopā ar griestu un grīdas paneļiem (5. un 6.). 5. un 6. gulta ir identiski. 2. dēlis ir ievietots ar joslu uz augšu.

## 2. solis

Nākamajā solī tiek ievietota melnā aizmugurējā siena un pēc tam tiek pieskrūvēta tāfele 7. Tagad jūs varat ievietot 8. dēli.



### 3. solis



- Uzstādiet aizmugurējo vāku 9 ar 10 īsām skrūvēm, kā parādīts.
- Elements 8 ir pieejams divās versijās, katrai no tām ir atšķirīga izmēra izgriezums. Izvēlieties pareizo savai ūdens tvaika kasetei.
- Tagad jūs varat uzmanīgi ievietot ūdens tvaika kaseti 8. elementā. Sakarā ar kamīna ieliktņa strukturālajām īpašībām attiecībā pret sānos ievietotajām skrūvēm, nevar izslēgt nelielu elementa 8 malas bojājumu. Tas neietekmē optiku un funkciju. Lakas trūkums, kas rodas, ievietojot kaseti, tādējādi nav atbildīgs.
- Lūdzu, ņemiet vērā turpmākos norādījumus par tvaika kasetes darbību.



GLOW FIRE

Surinkimo instrukcijos  
Modelis:Kästner

Indeksas

- 1 Pakuotės turinys
- 2 Pastabos dėl struktūros
- 3 Montavimo instrukcijos

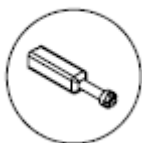
# 1. Pakuotēs turinys

A



Spintelēs jungtis A  
28 vnt.

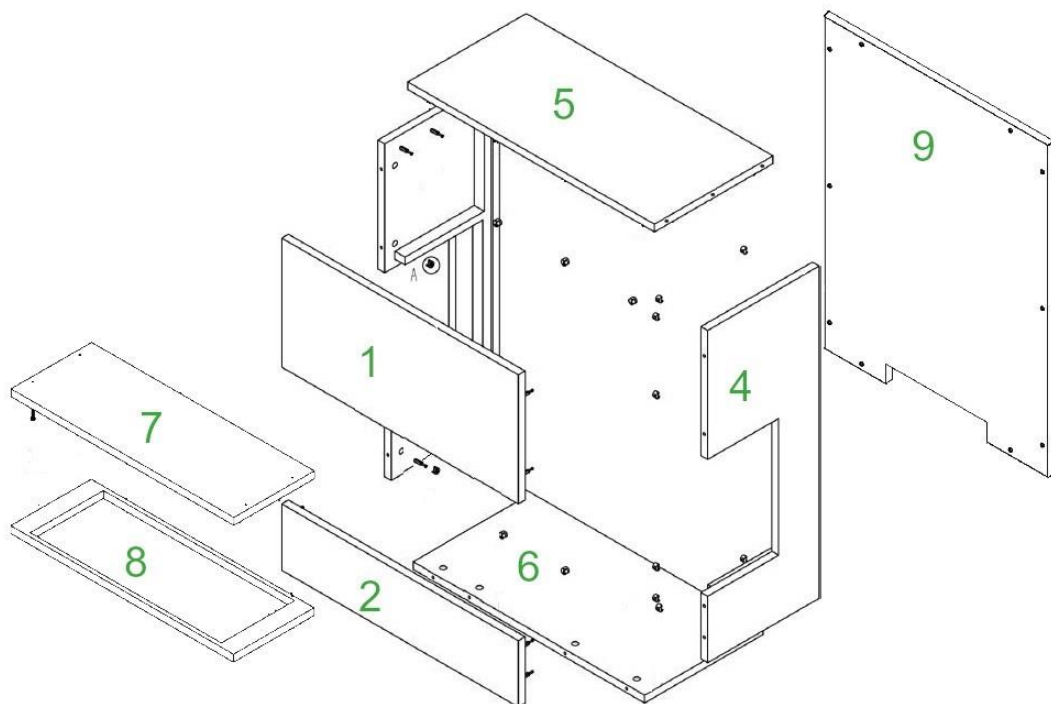
B



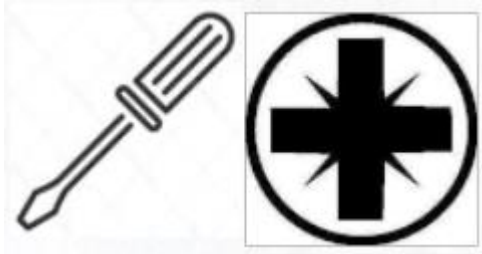
Varžtas B  
28 vnt.



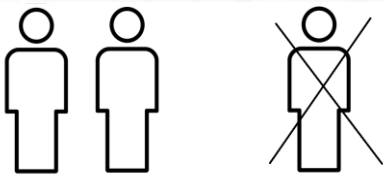
Varžtas C  
4 vnt. – 6cm varžtais  
10 vnt. – 6cm varžtais



## 2. Pastabos dėl struktūros



Prašome naudoti kryžminį atsuktuvą. Jei naudojate belaidį atsuktuvą, nepamirškite naudoti mažo sukimo momento, kitaip galite sugadinti. Mes rekomenduojame naudoti spragtuką.



Prašau pastatyti židinį su dviem žmonėmis. Kai kuriuos darbo žingsnius lengva išspręsti poromis ir jūs nerizikuojate sugadinti židinio.

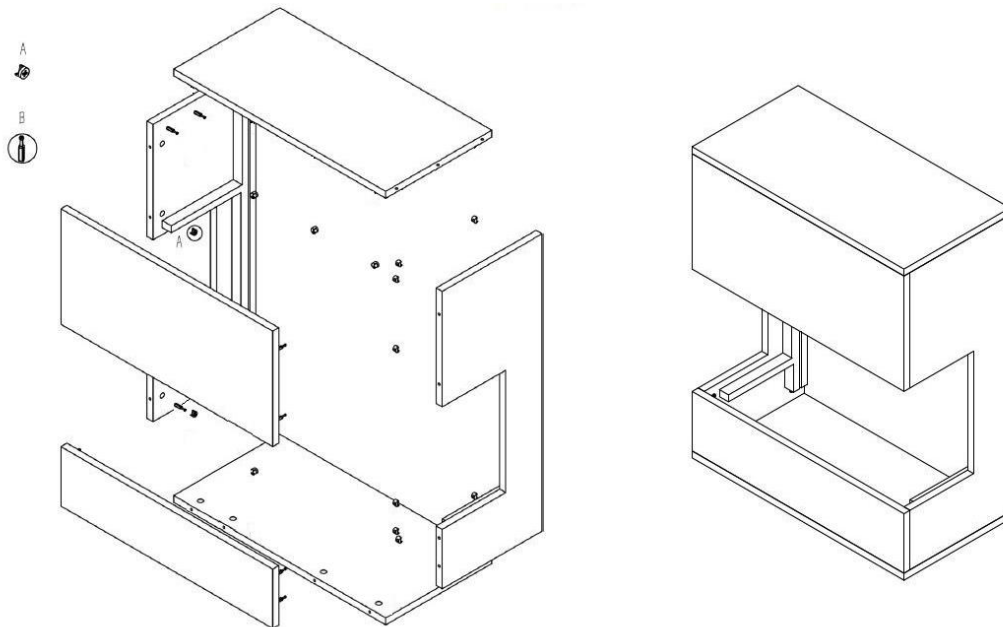


Planuokite sąranką apie 45 minutes.

# 3. Surinkimo instrukcijos

Pirmiausia išpakuokite visą dėžutės turinį ir patikrinkite jo išsamumą.

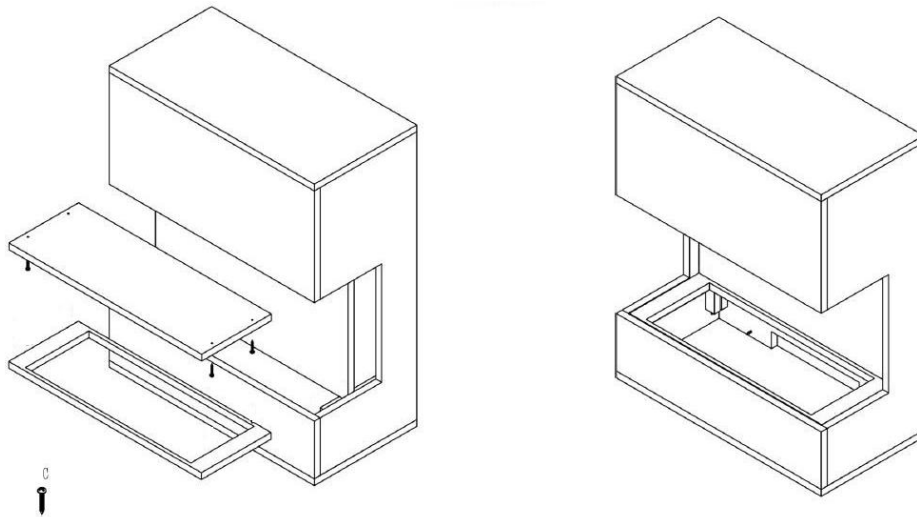
## 1-as žingsnis



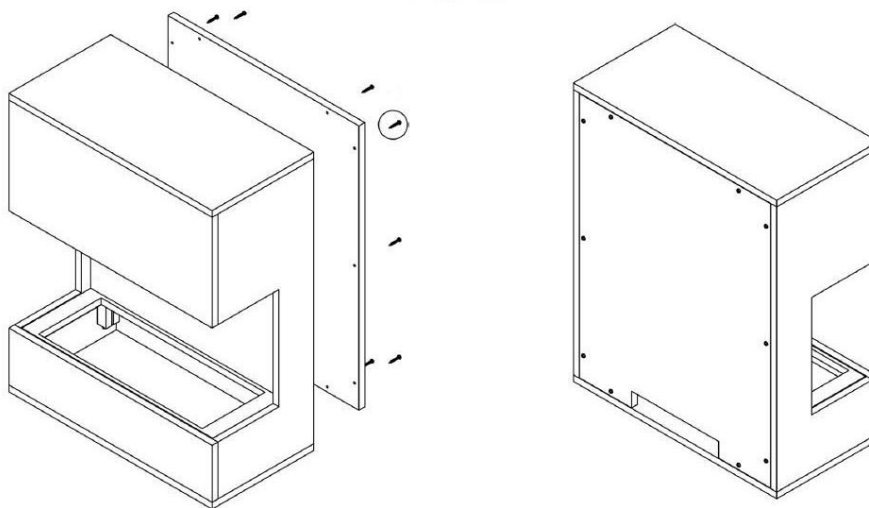
Įdėkite korpuso jungtis (A) į tam skirtus gesintuvus, kaip parodyta aukščiau. Tada pradėkite nuo 3 ir 4 elementų ir prijunkite juos kartu su lubų ir grindų plokštėmis (5 ir 6). 5 ir 6 lovos yra identiškos. 2 lenta įkišama juosta į viršų.

## 2-as žingsnis

Kitame etape įkišama juoda užpakalinė siena, tada prisukama lenta 7. Dabar galite įdėti 8 plokštę.



### 3-as žingsnis



- Uždėkite galinį dangtį 9 10 trumpų varžtų, kaip parodyta.
- 8 elementas yra dviejų versijų, kurių kiekviena turi skirtingo dydžio išpjovą. Pasirinkite tinkamą vandens garų kasetei.
- Dabar galite atsargiai įdėti vandens garų kasetę į 8 elementą. Dėl židinio įdėklo konstrukcinių savybių, palyginti su šone įsuktais varžtais, negalima atmesti nedidelių elemento 8 krašto pažeidimų. Tai neturi jokios įtakos optikai ir funkcijai. Taigi lako trūkumas, atsirandantis įdėjus kasetę, nepriima jokios atsakomybės.
- Atkreipkite dėmesį į kitas garo kasetės naudojimo instrukcijas.



GLOW FIRE

## Instrucțiuni de asamblare Model: Kästner

### Index

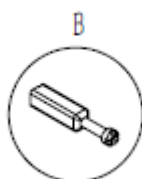
- 1 Conținutul pachetului
- 2 Note privind structura
- 3 Instrucțiuni de asamblare



# 1. Conținutul pachetului



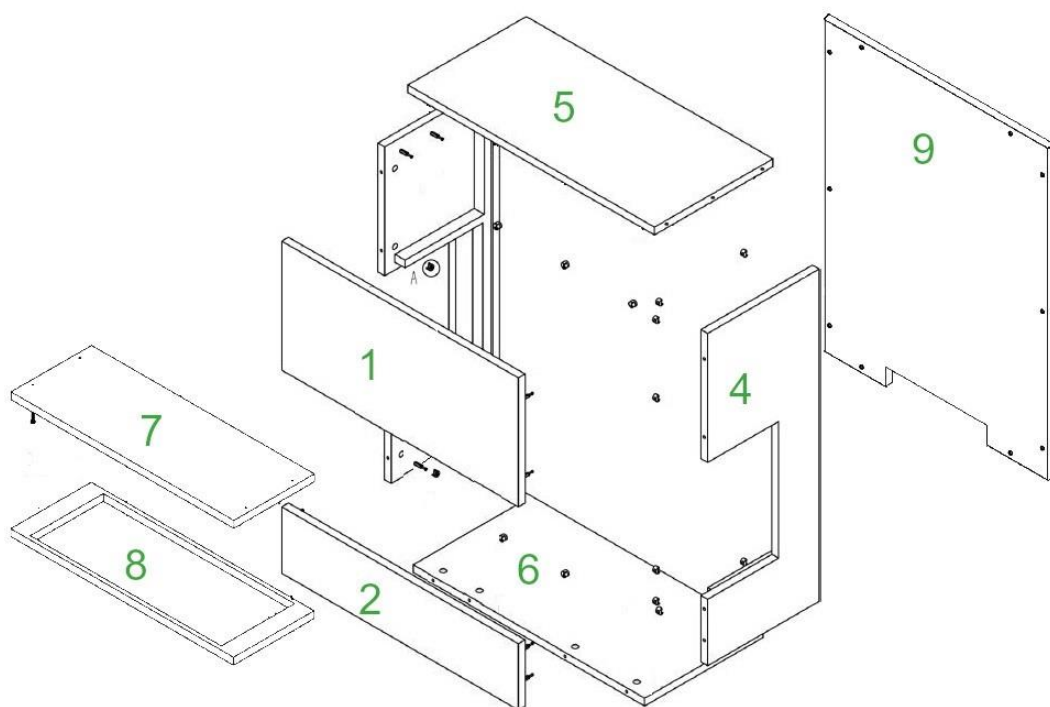
Conector dulap A  
28 buc.



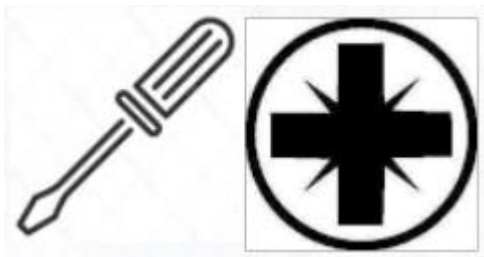
Șurub B  
28 buc.



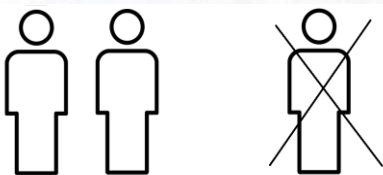
Șurub C  
4 buc. – 6cm șuruburi  
10 buc. – 6cm șuruburi



## 2. Note privind structura



Vă rugăm să utilizați o șurubelniță încrucișată. Dacă utilizați o șurubelniță fără fir, vă rugăm să vă asigurați că utilizați un cuplu scăzut, altfel pot apărea deteriorări. Vă recomandăm să folosiți un clicet.



Vă rugăm să montați șemineul cu două persoane. Unii pași de lucru sunt ușor de rezolvat în perechi și nu riscați să deteriorați șemineul.

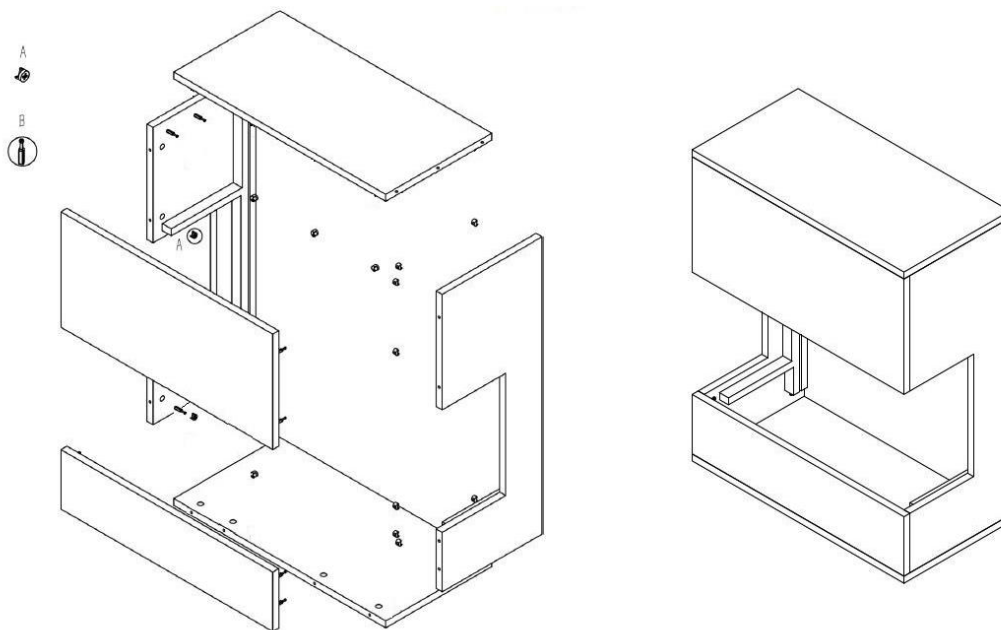


Planificați configurarea aproximativ 45 de minute.

### 3. Instrucțiuni de asamblare

Mai întâi, despachetați conținutul complet al cutiei și verificați caracterul complet.

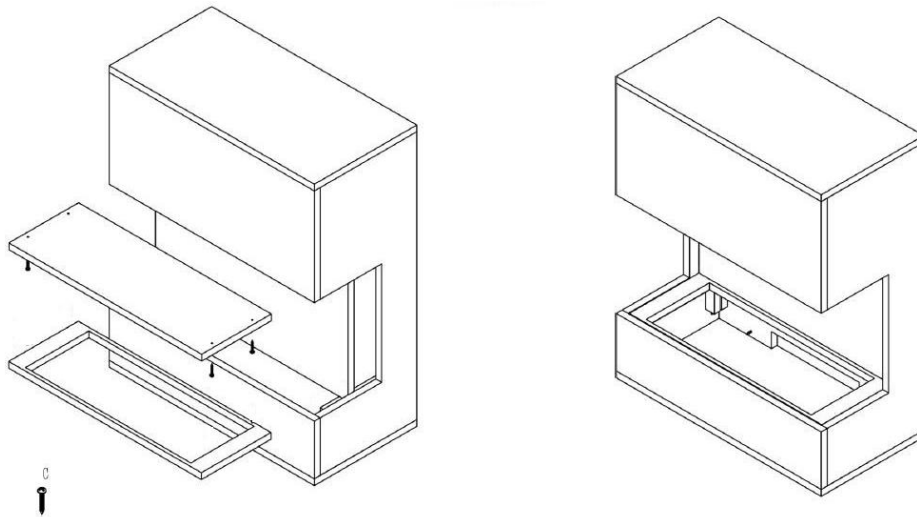
#### Pasul 1



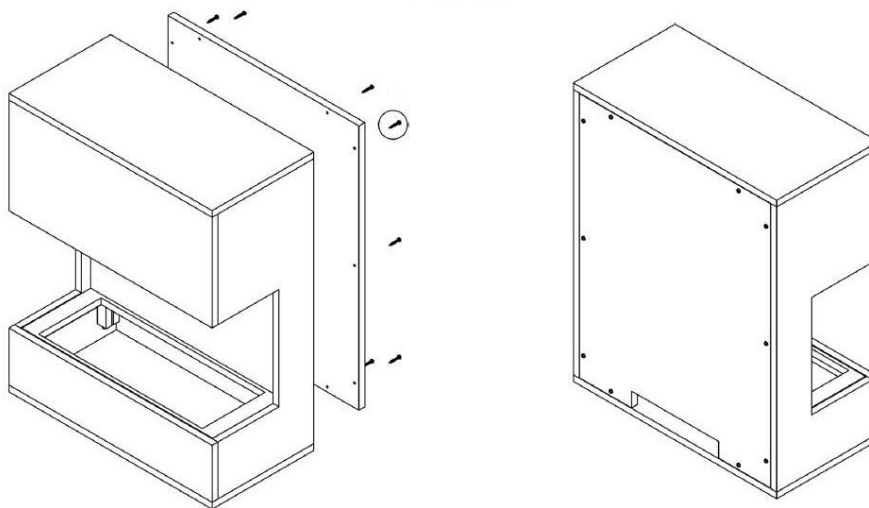
Vă rugăm să introduceți conectorii dulapului (A) în stingătoarele desemnate conform ilustrației de mai sus. Apoi începeți cu elementele 3 și 4 și conectați-le împreună cu tavanul și panourile de podea (5 și 6). Paturile 5 și 6 sunt identice. Placa 2 este introdusă cu bara orientată în sus.

#### Pasul 2

În pasul următor, peretele negru din spate este introdus și apoi placa 7 este înșurubată. Acum puteți introduce placa 8.



### Pasul 3



- Montați capacul din spate 9 cu 10 șuruburi scurte așa cum se arată.
- Elementul 8 este disponibil în două versiuni, fiecare cu un decupaj de dimensiuni diferite. Alegeți-l pe cel potrivit pentru caseta dvs. de vapori de apă.
- Acum puteți introduce cu atenție caseta de vapori de apă în elementul 8. Datorită proprietăților structurale ale inserției șemineului în raport cu șuruburile introduse pe lateral, nu poate fi exclusă o ușoară deteriorare a marginii elementului 8. Acest lucru nu are nicio influență asupra opticii și funcției. Lipsa lacului, care apare la introducerea casetei, este astfel exclusă din orice răspundere.
- Vă rugăm să rețineți instrucțiunile suplimentare privind funcționarea casetei de abur.



# GLOW FIRE

## Руководство по сборке Модель: Kästner

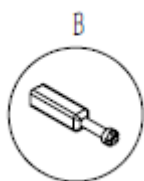
### Индекс

- 1 Комплектность
- 2 Примечания к конструкции
- 3 Инструкции по сборке

# 1. Содержимое пакета



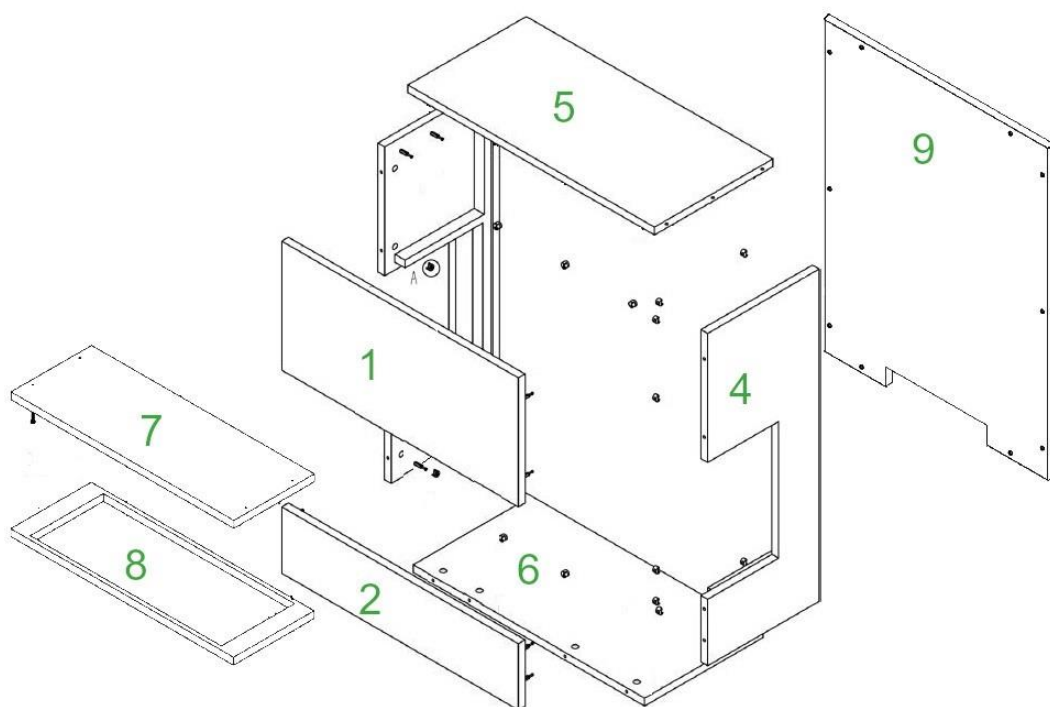
Разъем для шкафа А  
28 шт..



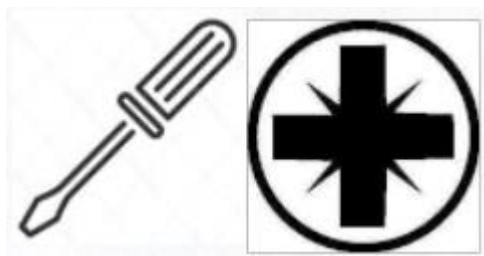
Винт В  
28 шт..



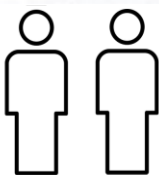
Винт С  
4 шт.. – 6см винты  
10 шт.. – 6см винты



## 2. Примечания к конструкции



Используйте крестовую отвертку. Если вы используете аккумуляторную отвертку, используйте небольшой крутящий момент, иначе может произойти повреждение. Рекомендуем использовать трещотку.



Пожалуйста, разводите камин вдвоем. Некоторые рабочие шаги легко решить попарно, и вы не рискуете повредить камин.

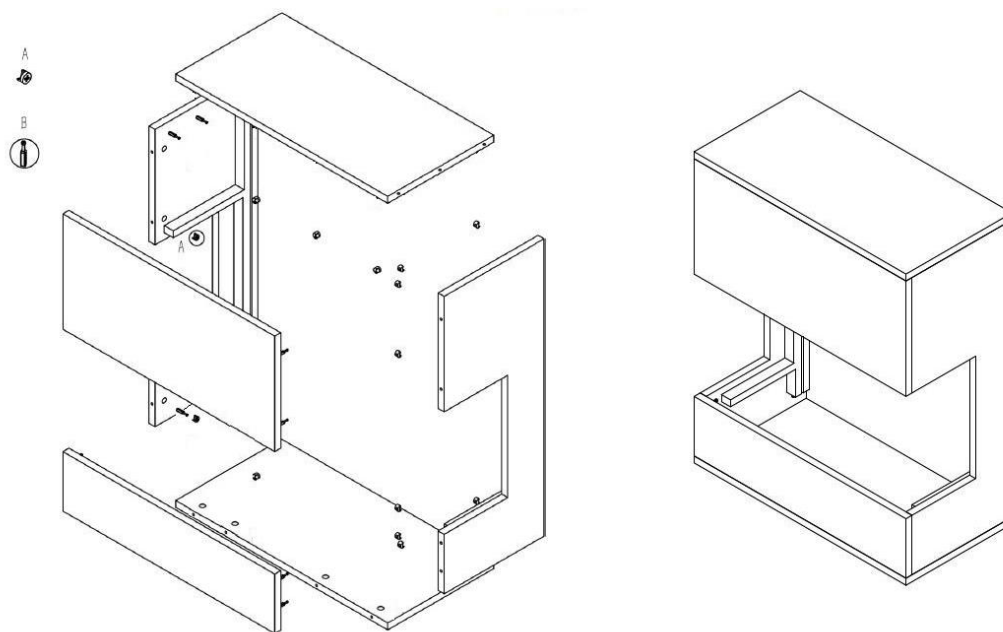


Планируйте установку примерно 45 минут.

### 3. Руководство по сборке

Сначала распакуйте все содержимое коробки и проверьте комплектность.

#### 1 шаг

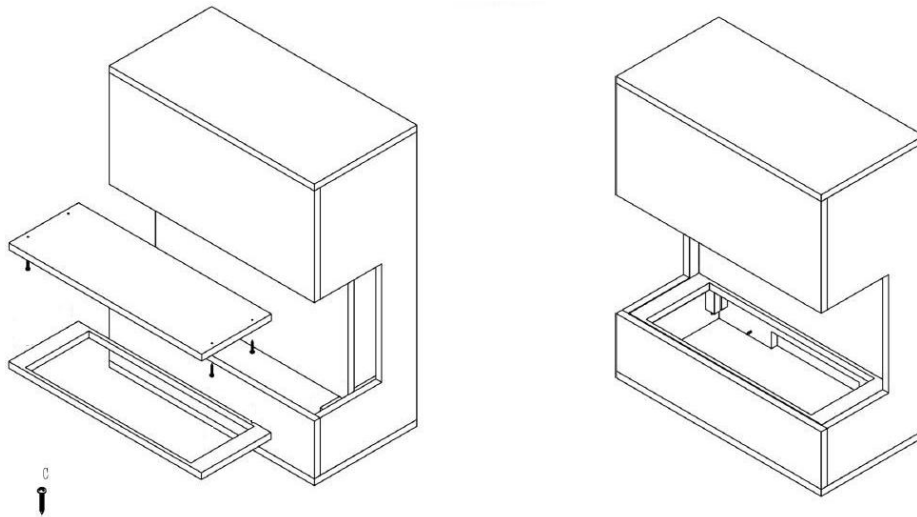


Вставьте соединители шкафа (A) в предназначенные для этого огнетушители, как показано на рисунке выше. Затем начните с элементов 3 и 4 и соедините их вместе с панелями потолка и пола (5 и 6). Слой 5 и 6 идентичны. Доска 2 вставляется полосой вверх.

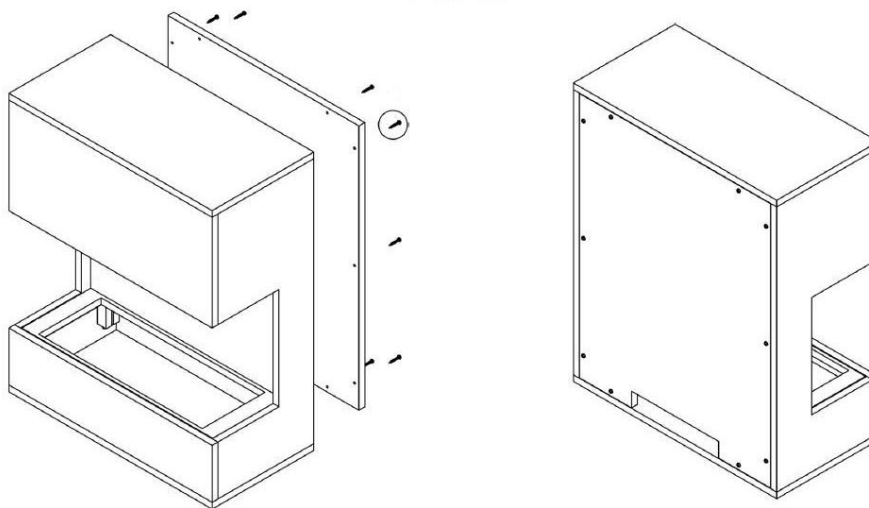
#### 2 шаг

На следующем этапе вставляется черная задняя стенка, а затем прикручивается доска 7. Теперь вы можете вставить доску 8.





3 шаг



- Закрепите заднюю крышку 9 10 короткими винтами, как показано.
- Элемент 8 доступен в двух версиях, каждая с вырезом разного размера. Выберите подходящий для своей кассеты с водяным паром.
- Теперь вы можете осторожно вставить кассету с водяным паром в элемент 8. Из-за конструктивных свойств каминной топки по отношению к винтам, вставленным сбоку, не исключено небольшое повреждение края элемента 8. Это не влияет на оптику и работу. Таким образом, ответственность за отсутствие лака, возникшее при установке кассеты, исключается.
- Обратите внимание на дальнейшие инструкции по эксплуатации паровой кассеты.



GLOW FIRE

## Návod na montáž Model: Kästner

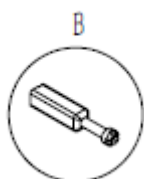
### Register

- 1 Obsah balenia
- 2 Poznámky k štruktúre
- 3 Montážne pokyny

# 1. Obsah balenia



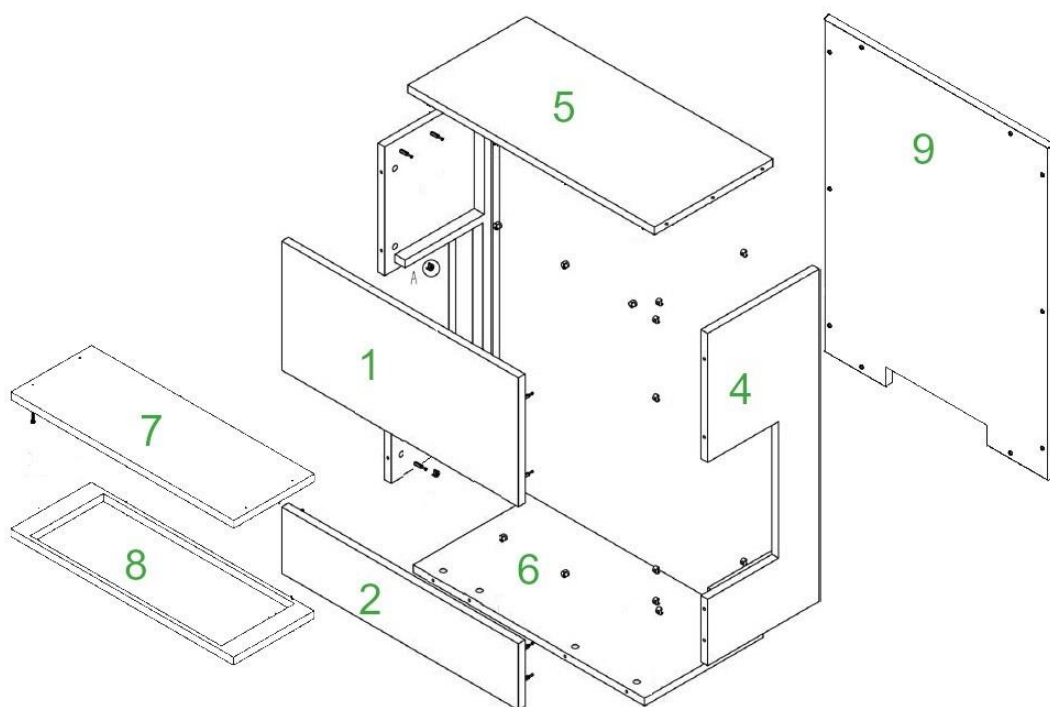
Konektor skrinky A  
28 ks.



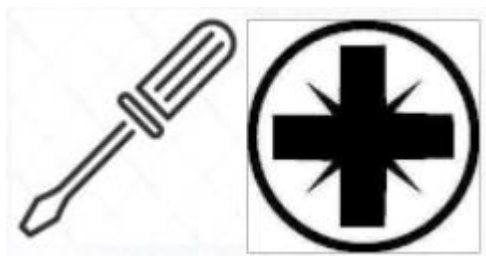
Skrutka B  
28 ks.



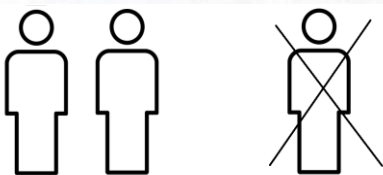
Skrutka C  
4 ks. – 6cm skrutky  
10 ks. – 6cm skrutky



## 2. Poznámky k štruktúre



Použite krížový skrutkovač. Ak používate akumulátorový skrutkovač, použite malý krútiaci moment, inak môže dôjsť k poškodeniu. Odporúčame použiť račňu.



Prosím, postavte krb s dvoma ľuďmi. Niektoré pracovné kroky sa dajú ľahko vyriešiť vo dvojici a nehrozí vám riziko poškodenia krbu.

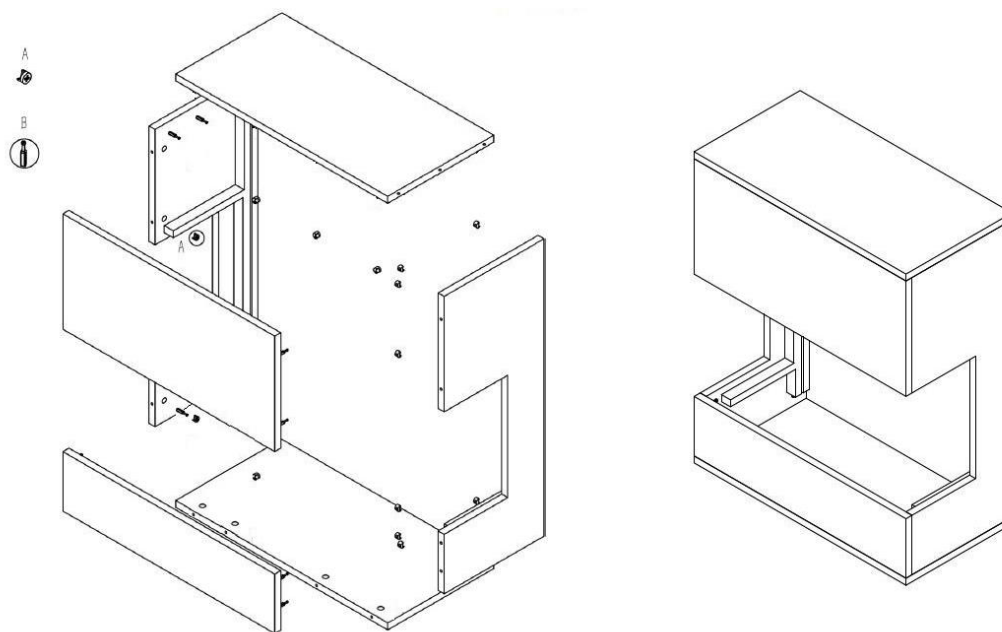


Naplánujte si nastavenie asi na 45 minút.

## 3. Návod na montáž

Najskôr rozbaľte celý obsah krabice a skontrolujte úplnosť.

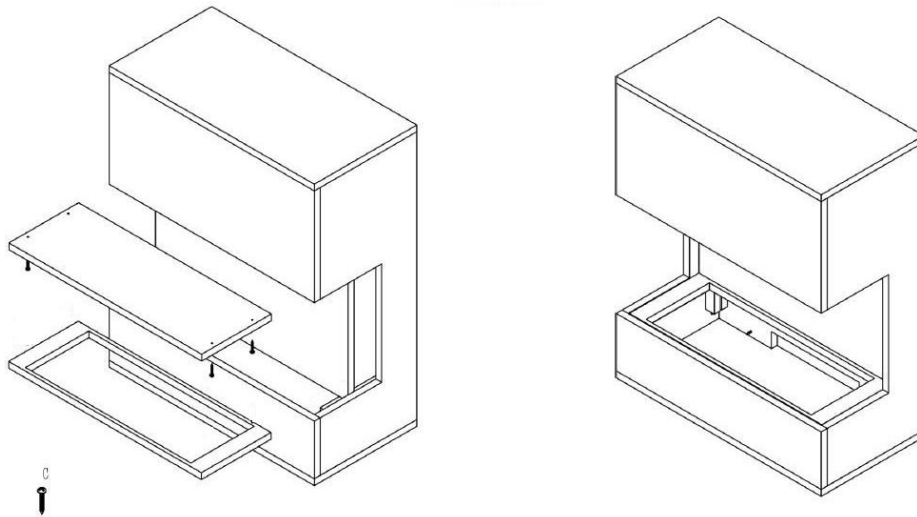
### 1. krok



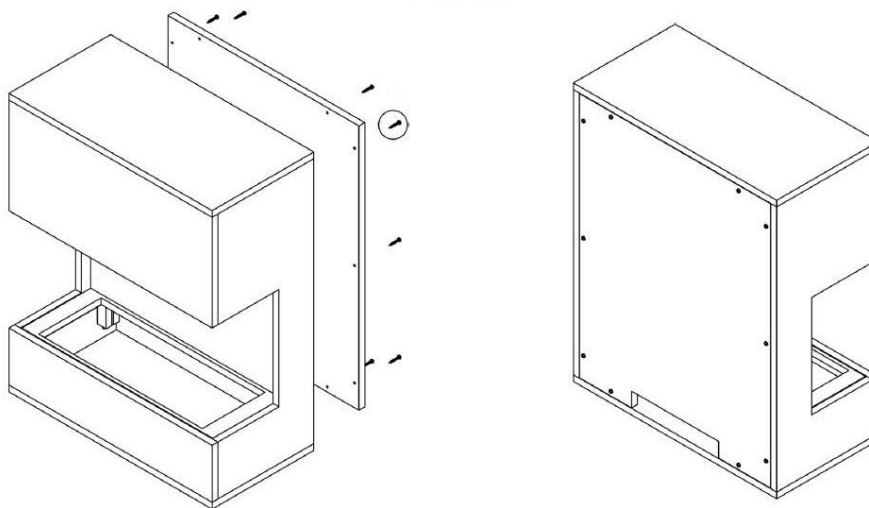
Vložte konektory skrinky (A) do určených hasiacich prístrojov podľa vyššie uvedeného obrázka. Potom začnite s prvkami 3 a 4 a spojte ich spolu so stropnými a podlahovými panelmi (5 a 6). Postele 5 a 6 sú identické. Doska 2 sa vkladá lištou nahor.

### 2. krok

V ďalšom kroku sa zasunie čierna zadná stena a potom sa doska 7 priskrutkuje. Teraz môžete vložiť dosku 8.



### 3. krok



- Zadný kryt 9 namontujte pomocou 10 krátkych skrutiek, ako je to znázornené.
- Prvok 8 je k dispozícii v dvoch verziách, každá s výrezom rozdielnej veľkosti. Vyberte si ten pravý pre svoju kazetu s vodnými parami.
- Teraz môžete opatrne vložiť kazetu s vodnými parami do prvku 8. Vzhľadom na konštrukčné vlastnosti krbovej vložky v porovnaní so skrutkami zasunutými z boku nie je možné vylúčiť mierne poškodenie okraja prvku 8. Toto nemá žiadny vplyv na optiku a funkciu. Nedostatok laku, ku ktorému dôjde pri vkladaní kazety, je tak vylúčený zo zodpovednosti.
- Dodržiavajte prosím ďalšie pokyny týkajúce sa prevádzky parnej kazety.



GLOW FIRE

Navodila za montažo  
Model: Kästner

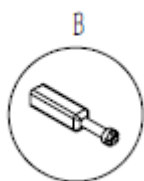
Kazalo

- 1 Vsebina paketa
- 2 Opombe o strukturi
- 3 Navodila za montažo

# 1. Vsebina paketa



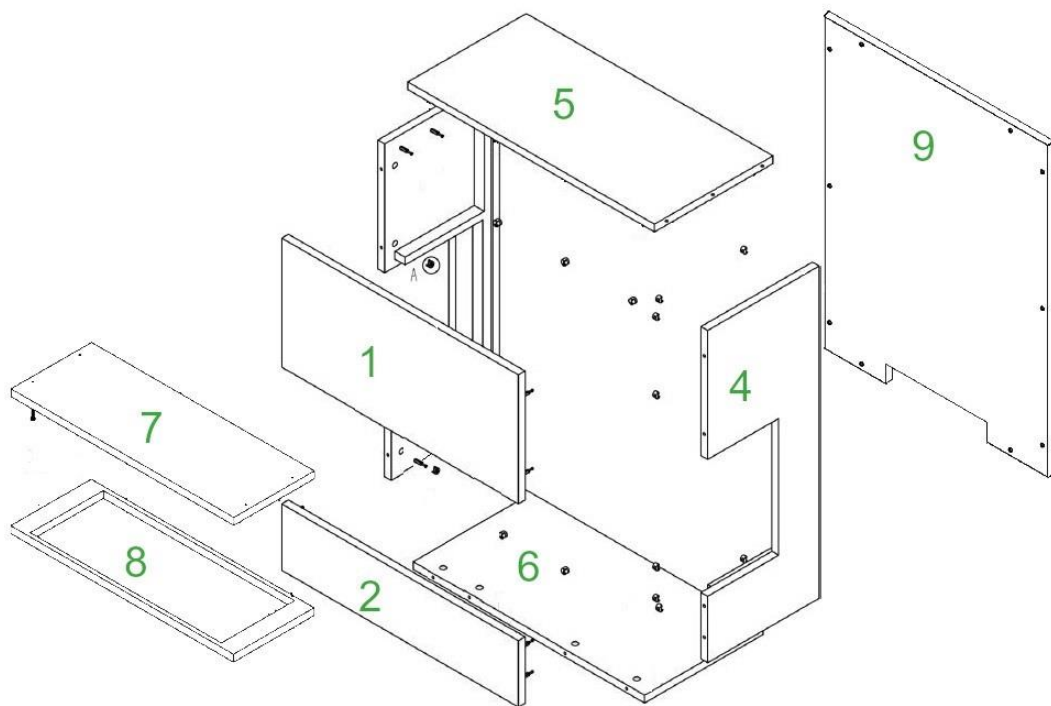
Priključek omare A  
28 kosov.



Vijak B  
28 kosov.

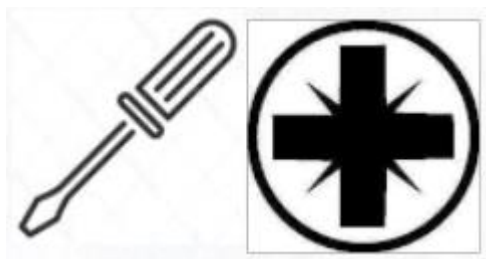


Vijak C  
4 kosov. – 6cm vijaki  
10 kosov. – 6cm vijaki

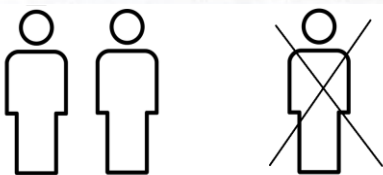




## 2. Opombe o strukturi



Uporabite križni izvijač. Če uporabljate akumulatorski izvijač, pazite, da uporabite nizek navor, sicer lahko pride do škode. Priporočamo uporabo raglje.



Prosimo, postavite kamin z dvema osebama. Nekatere delovne korake je enostavno rešiti v paru in ne tvegate poškodbe kamina.

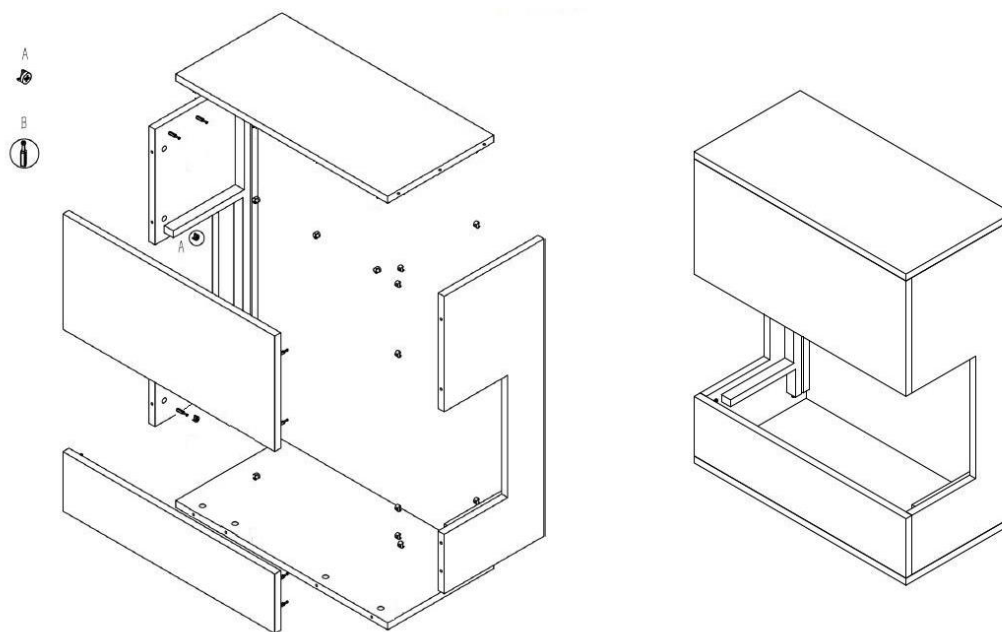


Načrtujte namestitev približno 45 minut.

### 3. Navodila za montažo

Najprej razpakirajte celotno vsebino škatle in preverite popolnost.

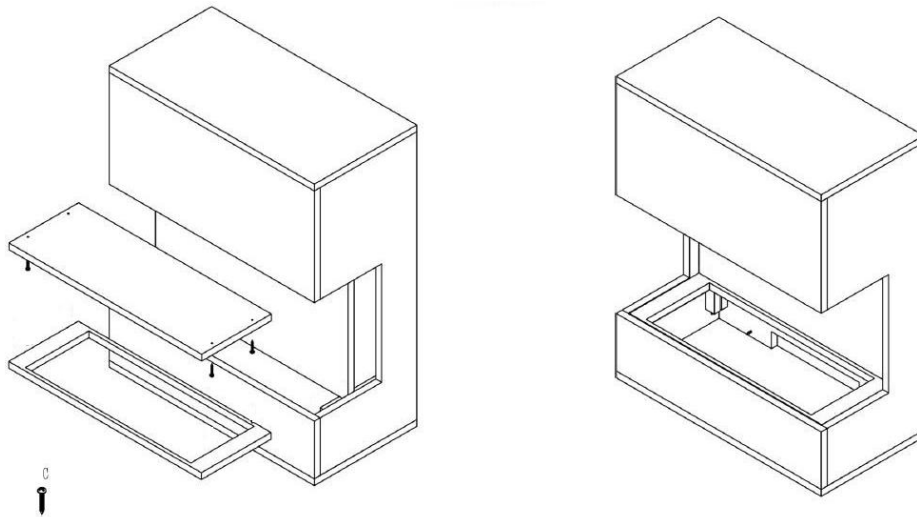
#### 1. korak



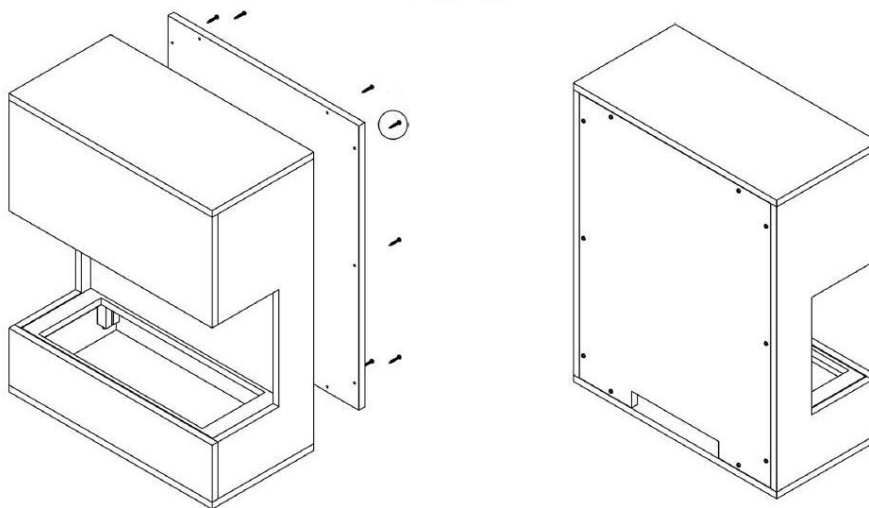
Prosimo, vstavite priključke omarice (A) v predvidene gasilne aparate v skladu z zgornjo sliko. Nato začnite z elementi 3 in 4 in jih priključite na strop in talne plošče (5 in 6). Postelji 5 in 6 sta enaki. Deska 2 se vstavi s palico navzgor.

#### 2. korak

V naslednjem koraku se vstavi črna zadnja stena in nato privije plošča 7. Zdaj lahko vstavite ploščo 8.



### 3. korak



- Zadnji pokrov 9 pritrdite z 10 kratkimi vijaki, kot je prikazano.
- Element 8 je na voljo v dveh različicah, vsaka z različno velikim izrezom. Izberite pravega za kaseto z vodno paro.
- Kaseto z vodno paro lahko zdaj previdno vstavite v element 8. Zaradi strukturnih lastnosti kaminskega vložka glede na vijake, vstavljene ob strani, ni mogoče izključiti rahlih poškodb roba elementa 8. To nima vpliva na optiko in funkcijo. Pomanjkanje laka, ki se pojavi pri vstavljanju kasete, je tako izključeno iz odgovornosti.
- Upoštevajte nadaljnja navodila glede delovanja parne kasete.



GLOW FIRE

Montážní návod  
Modelka: Kästner

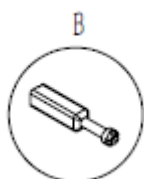
Index

- 1 Obsah balení
- 2 Poznámky ke struktuře
- 3 Montážní pokyny

# 1. Obsah balení



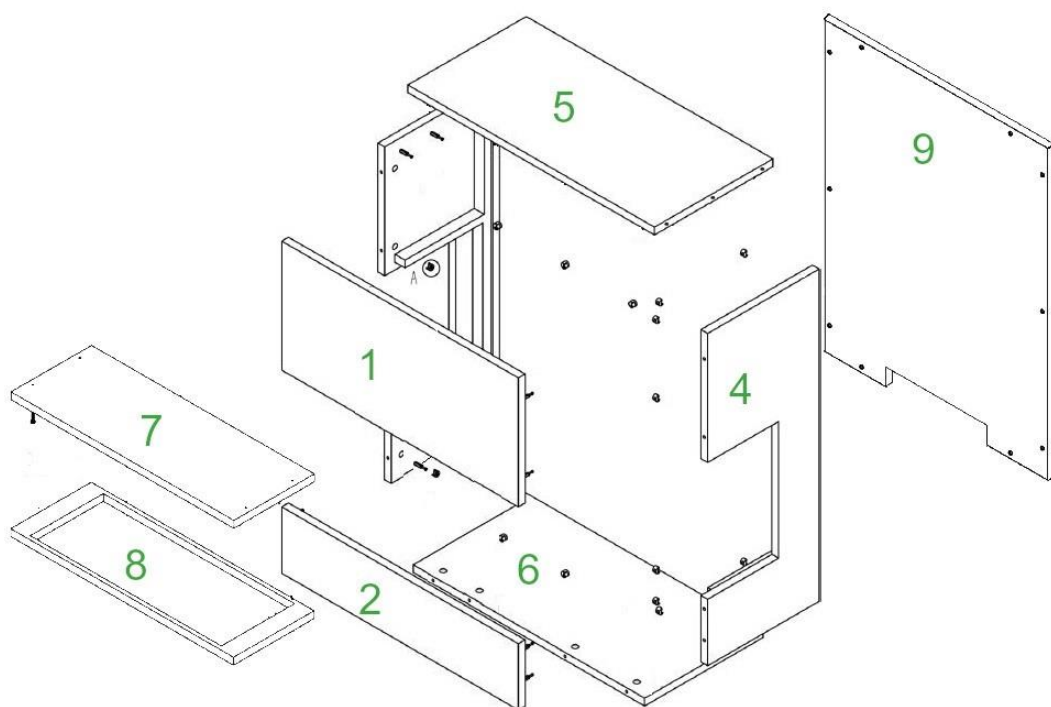
Konektor skříně A  
28 ks.



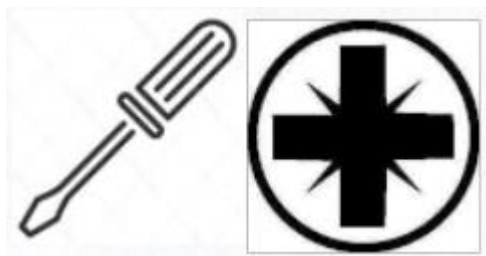
Šroub B  
28 ks.



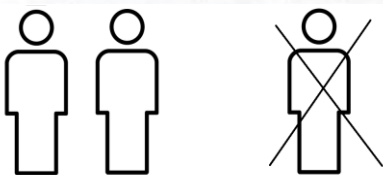
Šroub C  
4 ks. – 6cm šrouby  
10 ks. – 6cm šrouby



## 2. Poznámky ke struktuře



Použijte křížový šroubovák. Pokud používáte akumulátorový šroubovák, ujistěte se, že používáte nízký točivý moment, jinak by mohlo dojít k poškození. Doporučujeme použít ráčnu.



Nastavte prosím krb se dvěma lidmi. Některé pracovní kroky lze snadno vyřešit ve dvojicích a nehrozí vám poškození krbu.

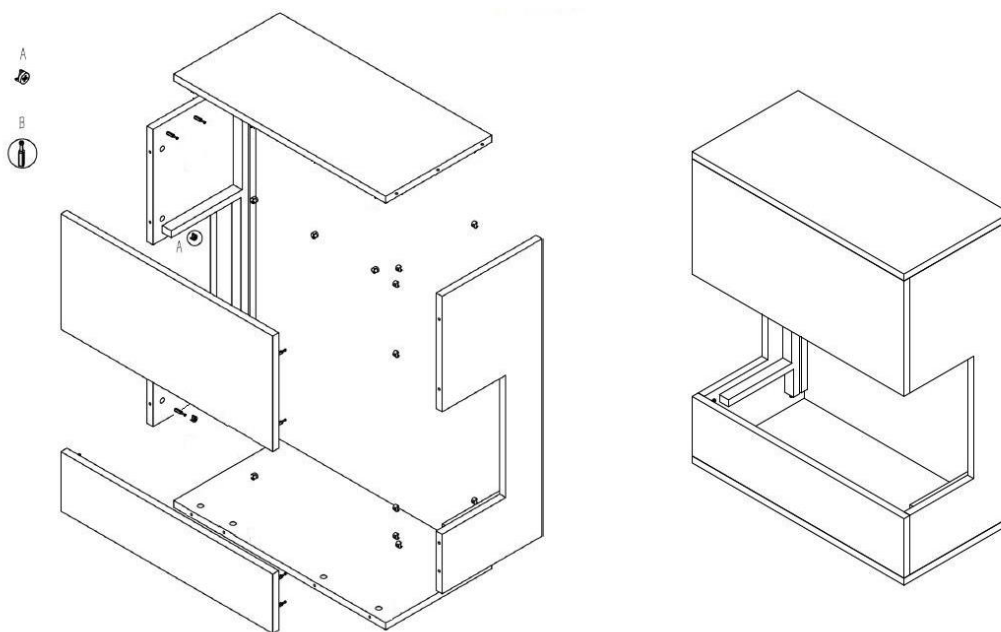


Naplánujte nastavení asi 45 minut.

## 3. Montážní návod

Nejprve vybalte celý obsah krabice a zkontrolujte úplnost.

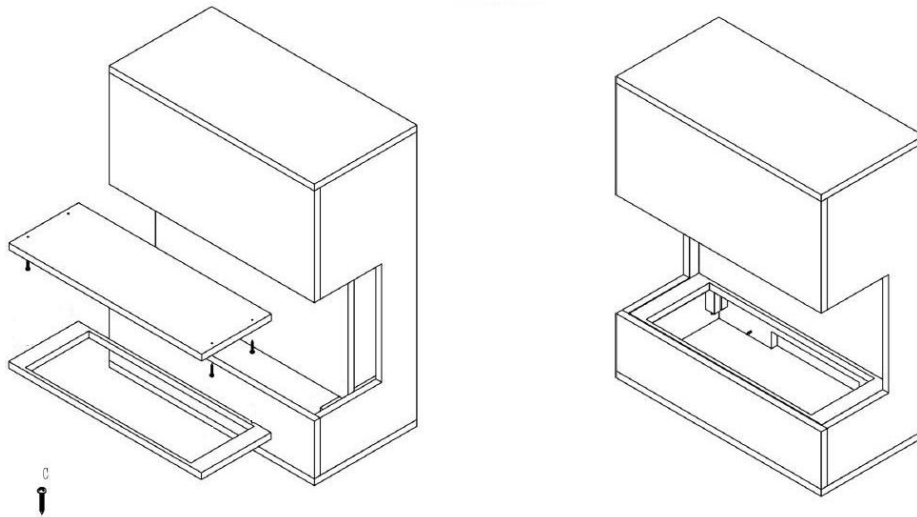
### 1. krok



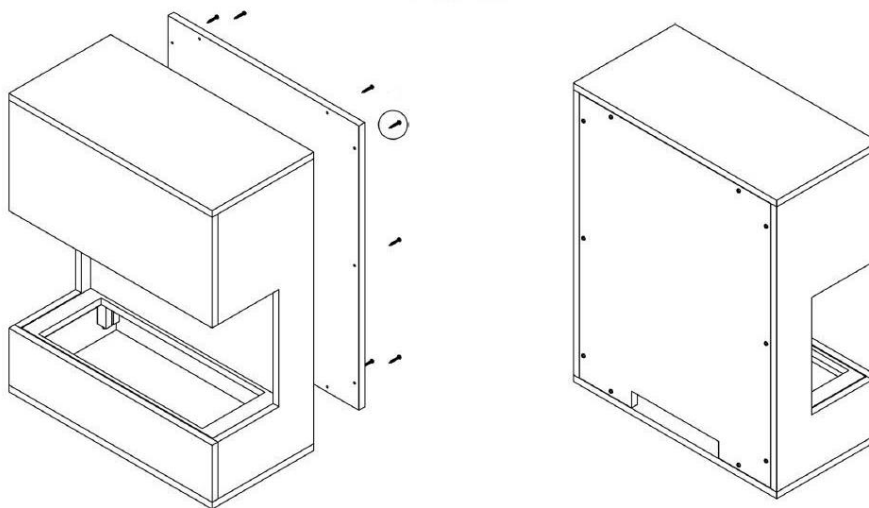
Vložte konektory skříně (A) do určených hasicích přístrojů podle výše uvedeného obrázku. Poté začněte prvky 3 a 4 a spojte je se stropními a podlahovými panely (5 a 6). Lůžka 5 a 6 jsou identická. Deska 2 se vkládá lištou nahoru.

### 2. krok

V dalším kroku se vloží černá zadní stěna a poté se přišroubuje deska 7. Nyní můžete vložit desku 8.



### 3. krok



- Namontujte zadní kryt 9 pomocí 10 krátkých šroubů, jak je znázorněno.
- Prvek 8 je k dispozici ve dvou verzích, každá s různě velkým výřezem. Vyberte si tu správnou pro kazetu s vodní párou.
- Nyní můžete opatrně zasunout kazetu s vodní párou do prvku 8. Vzhledem ke strukturálním vlastnostem krbové vložky ve vztahu k bočním šroubům nelze vyloučit mírné poškození okraje prvku 8. To nemá žádný vliv na optiku a funkci. Nedostatek laku, ke kterému dochází při vkládání kazety, je tak vyloučen z jakékoli odpovědnosti.
- Dodržujte prosím další pokyny týkající se provozu parní kazety.





GLOW FIRE

## Szerelési útmutató Modell: Kästner

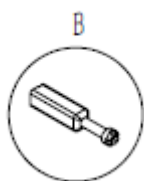
### Index

- 1 A csomag tartalma
- 2 Megjegyzések a szerkezethez
- 3 Szerelési útmutató

# 1. Csomag tartalma



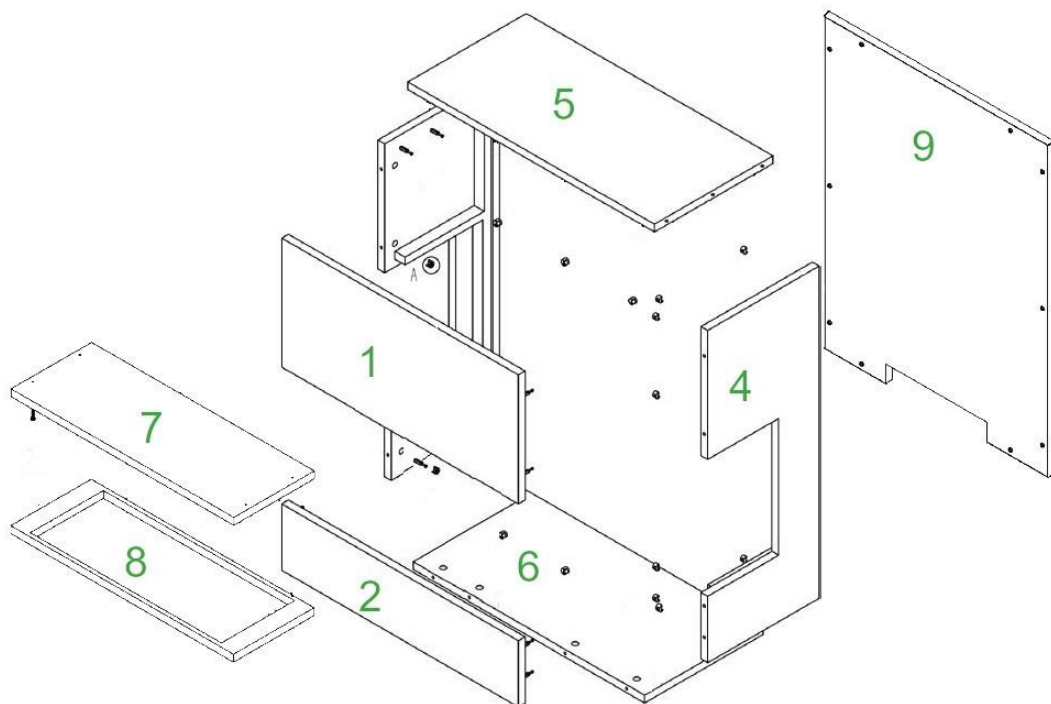
Szekrény csatlakozó A  
28 db.



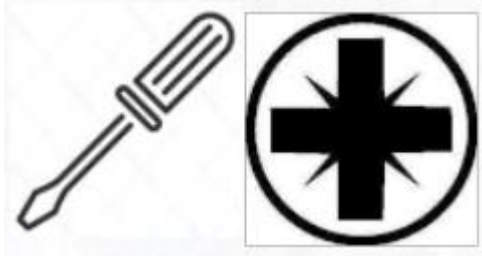
Csavar B  
28 db.



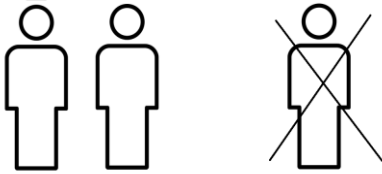
Csavar C  
4 db. – 6cm csavarok  
10 db. – 6cm csavarok



## 2. Megjegyzések a szerkezetről



Kérjük, használjon keresztcsavarhúzót. Akkus csavarhúzó használata esetén győződjön meg arról, hogy alacsony nyomatékot használ, különben károsodás következhet be. Racsnis használatát javasoljuk.



Kérjük, állítsa be a kandallót két emberrel. Néhány munkalépést könnyen meg lehet oldani párban, és nem kockáztatja a kandalló károsodását.

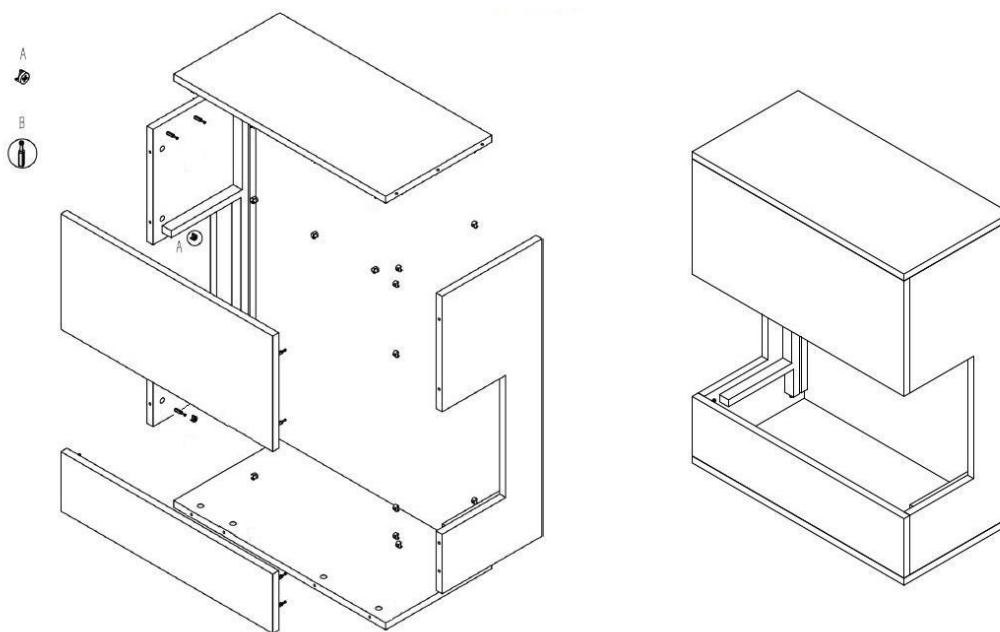


Tervezze meg a telepítést körülbelül 45 percig.

### 3. Szerelési útmutató

Először csomagolja ki a doboz teljes tartalmát, és ellenőrizze a teljességet.

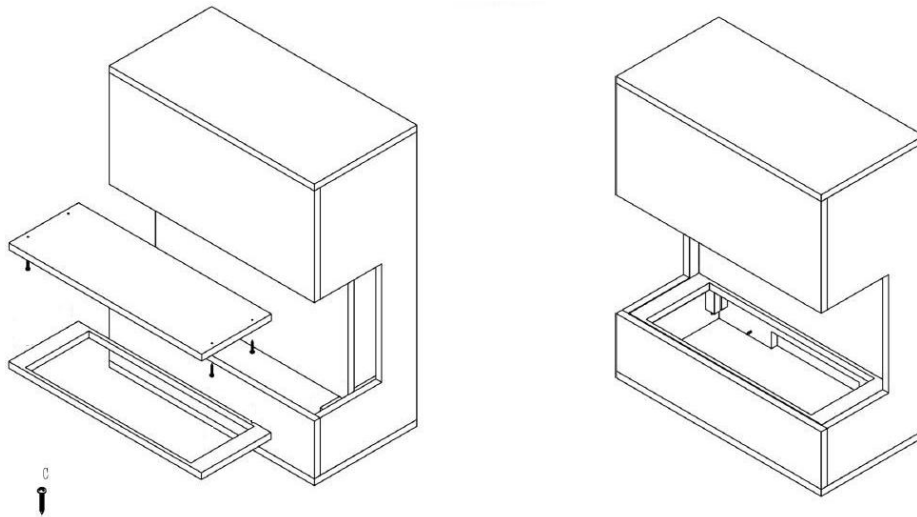
#### 1. lépés



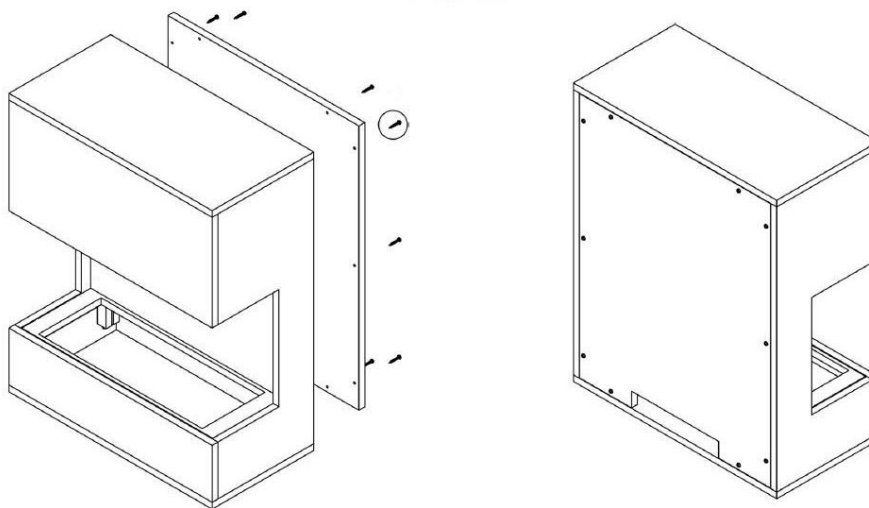
Kérjük, helyezze a szekrény csatlakozóit (A) a kijelölt oltókészülékekbe a fenti ábra szerint. Ezután kezdje a 3. és 4. elemmel, majd dugja össze a mennyezet és a padló paneljeivel (5. és 6.). Az 5. és 6. ágy azonos. A 2. táblát a rúddal felfelé helyezzük be.

#### 1. lépés

A következő lépésben behelyezik a fekete hátsó falat, majd rácsavarják a 7 táblát. Most behelyezheti a 8. táblát.



### 1. lépés



- Helyezze a hátsó fedelet 9 10 rövid csavarral az ábra szerint.
- A 8 elem két változatban érhető el, mindegyik különböző méretű kivágással. Válassza ki a megfelelőt a vízgőz kazettájához.
- Most óvatosan behelyezheti a vízgőz kazettát a 8. elembe. A kandallóbetét szerkezeti tulajdonságai az oldalon elhelyezett csavarokhoz képest nem zárhatók ki, hogy a 8. elem szélé enyhén károsodik. Ez nincs hatással az optikára és a funkcióra. A kazetta behelyezésekor bekövetkező lakkiány tehát nem tartozik felelősséggel.
- Vegye figyelembe a gőzkazetta működésével kapcsolatos további utasításokat.