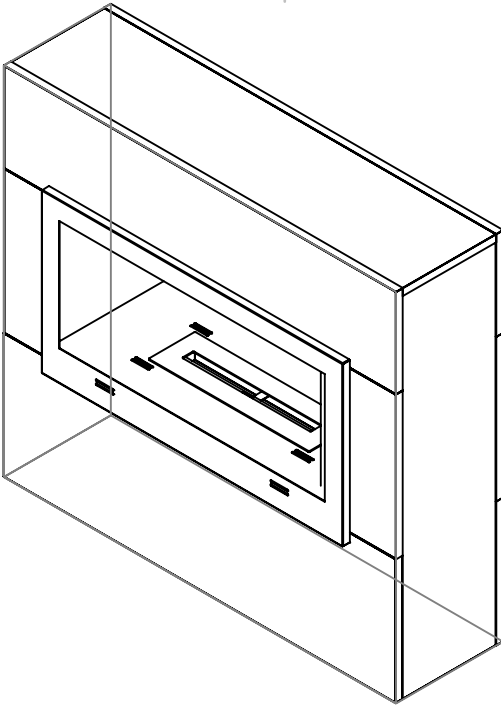


4 3 2 1

F

F

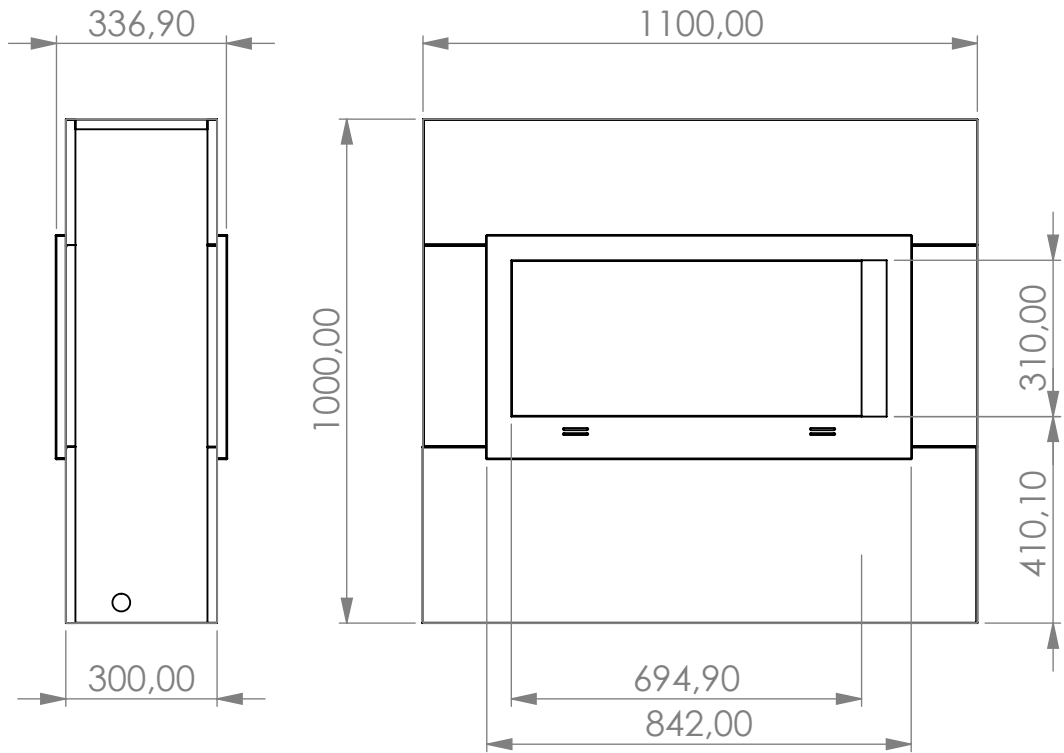


E

E

D

D



C

C

B

B

WENN NICHT ANDERS DEFINIERT:  
 BEMASSUNGEN SIND IN MILLIMETER  
 OBERFLÄCHENBESCHAFFENHEIT:  
 TOLERANZEN:  
 LINEAR:  
 WINKEL:

OBERFLÄCHENGÜTE:  
 ENTGRATEN  
 UND SCHARFE  
 KANTEN  
 BRECHEN

ZEICHNUNG NICHT SKALIEREN      ÄNDERUNG

	NAME	SIGNATUR	DATUM	
GEZEICHNET				
GEPRÜFT				
GENEHMIGT				
PRODUKTION				
QUALITÄT				

BENENNUNG:

WERKSTOFF:

ZEICHNUNGSNR. **Ulstein**

MASSSTAB: 1:20      BLATT 1 VON 1

A

A

4 3 2 1