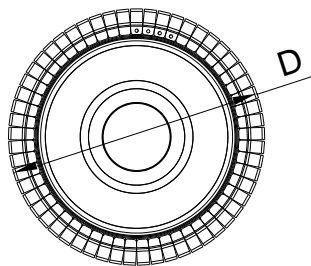
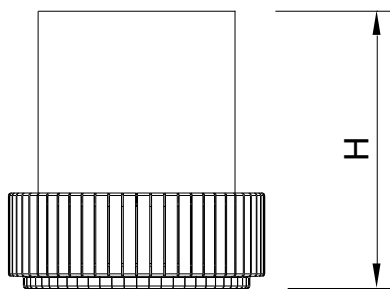
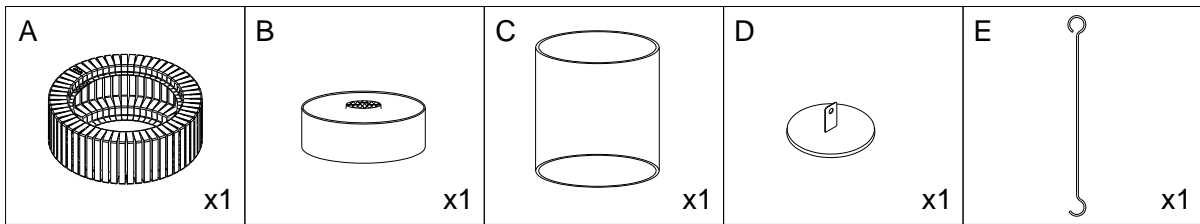
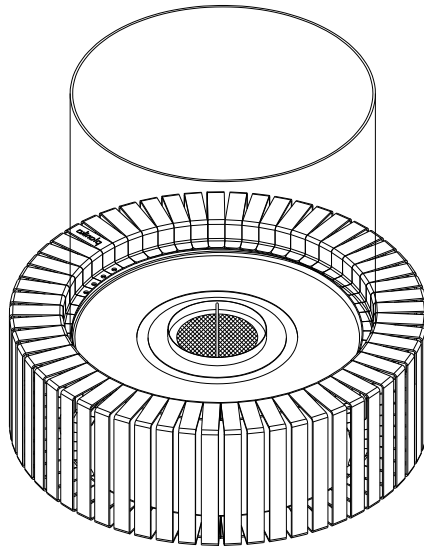


Lotus

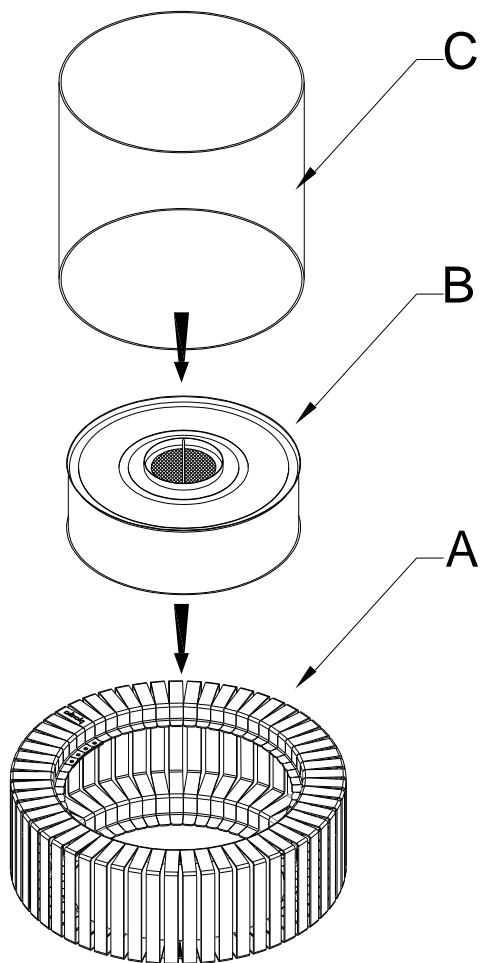


	[mm]	["]
H	343	12 3/8
D	ø 317	ø 13 3/8

EN

WARNING!

- Keep this instruction manual throughout the lifetime of the device;
- You are not allowed to fill the fuel tank and start the device before having read the instruction manual;
- Device must be kept out of reach of children, animals and unauthorized persons;
- No flammable items should be placed in direct contact and within a radius of 1 m / 3.28 ft around the device. Do not place near curtains, net curtains, etc;
- We recommend placing a CO2 or dry powder fire extinguisher nearby the device
- If the device is installed indoors, proper ventilation must be provided. The whole air in the room must be exchanged once every hour. This is not applicable in case of outdoor installation;
- It is forbidden to put any products on the burner;
- Do not install the device on a mobile object (eg. caravan, yacht).
- The glass elements must not be exposed to sudden changes in temperature (risk of breakage).
- Glass tube is handmade product. Due to this fact deformations or bubbles may occur on its surface.
- Please pay special attention when refuelling – spilling the fuel directly on the product may damage the housing.

**PL**

UWAGA!

- Niniejszą instrukcję należy zachować przez cały okres eksploatacji urządzenia;
- Dopiero po zapoznaniu się z instrukcją obsługi zezwala się na napełnienie zbiornika paliwa i uruchomienie urządzenia;
- Urządzenie należy chronić przed dziećmi, zwierzętami oraz osobami niepowołanymi;
- W bezpośrednim kontakcie oraz promieniu 1m / 3,28 ft wokół urządzenia nie powinny znajdować się żadne przedmioty łatwopalne. Nie ustawiać w pobliżu firan, zasłon, kotar itp.;
- Zaleca się umieszczenie w pobliżu urządzenia gaśnicy proszkowej lub CO2.
- W przypadku montażu kominka w pomieszczeniu, należy zapewnić sprawnie działającą wentylację zapewniającą wymianę powietrza w pomieszczeniu przynajmniej raz w ciągu godziny (nie dotyczy montażu na otwartej przestrzeni);
- Nie kłaść na wyrób żadnych elementów dekoracyjnych;
- Nie montować urządzenia w obiekcie ruchomym (np. przyczepa kempingowa, jacht).
- Chronić szkło przed nagłymi zmianami temperatury (możliwość pęknięcia).
- Tuba szklana jest wykonana ręcznie. W związku z tym na powierzchni szkła mogą znajdować się bąble lub deformacje.
- Zachowaj szczególną uwagę podczas uzupełniania paliwa – rozlanie może spowodować uszkodzenie obudowy/podstawy.

FR

AVERTISSEMENT!

- Conservez ce manuel d'instructions pendant toute la durée de vie de l'appareil ;
- Il est interdit de remplir le réservoir de carburant et de mettre l'appareil en marche avant d'avoir lu le manuel d'instructions ;
- L'appareil doit être tenu hors de portée des enfants, des animaux et des personnes non autorisées ;
- Aucun objet inflammable ne doit être placé en contact direct et dans un rayon de 1 m / 3,28 ft autour de l'appareil. Ne pas placer l'appareil à proximité de rideaux, de voilages, etc ;
- Nous recommandons de placer un extincteur à CO2 ou à poudre sèche à proximité de l'appareil.
- Si l'appareil est installé à l'intérieur, une ventilation adéquate doit être assurée. L'air de la pièce doit être renouvelé une fois par heure. Cette règle ne s'applique pas en cas d'installation à l'extérieur ;
- Il est interdit de placer des produits sur le brûleur ;
- Ne pas installer l'appareil sur un objet mobile (ex : caravane, yacht).
- Les éléments en verre ne doivent pas être exposés à des changements brusques de température (risque de casse).
- Le tube en verre est un produit fabriqué à la main. Pour cette raison, des déformations ou des bulles peuvent apparaître à sa surface.
- Faites particulièrement attention lorsque vous faites le plein : si vous renversez du carburant directement sur le produit, vous risquez d'endommager le boîtier.

DE**ACHTUNG!**

- Bewahren Sie die Anleitung über die gesamte Nutzungsdauer des Gerätes auf;
- Erst nach der Lektüre der Gebrauchsanweisung ist es erlaubt den Behälter mit dem Brennstoff zu füllen und das Gerät in Betrieb zu nehmen;
- Das Gerät sollte vor den Kindern, Haustieren und Unbefugten geschützt werden;
- In der direkten Umgebung und im Umkreis von 1 m / 3,28 ft um das Gerät, sollten sich keine leicht brennbaren Gegenstände befinden. Das Gerät nicht in der Nähe von Gardinen, Vorhängen, Portieren u. s. w., aufstellen;
- Wir empfehlen, einen CO₂- oder Trockenpulver-Feuerlöscher in der Nähe des Geräts aufzustellen
- Sobald das Produkt im Innenbereich installiert wird, soll man den ausreichenden Luftwechsel einhalten, d.h. mindestens einen Luftwechsel pro Stunde. Diese Anforderung betrifft die Montage im Freien nicht;
- Auf das Gerät dürfen keine Dekorelemente gelegt werden;
- Das Gerät darf nicht in einem beweglichen Objekt (in einem Wohnwagen oder auf einer Yacht) eingebaut werden.
- Die Glaselemente dürfen keinen abrupten Temperaturänderungen ausgesetzt werden (Bruchgefahr).
- Die Glasröhre ist ein handgemachtes Produkt. Aus diesem Grund können sich auf seiner Oberfläche Verformungen oder Blasen bilden.
- Bitte beim Tanken besonders aufpassen - wenn der Brennstoff direkt auf das Produkt verschüttet wird, kann das Gehäuse beschädigt werden.

RU**ВНИМАНИЕ!**

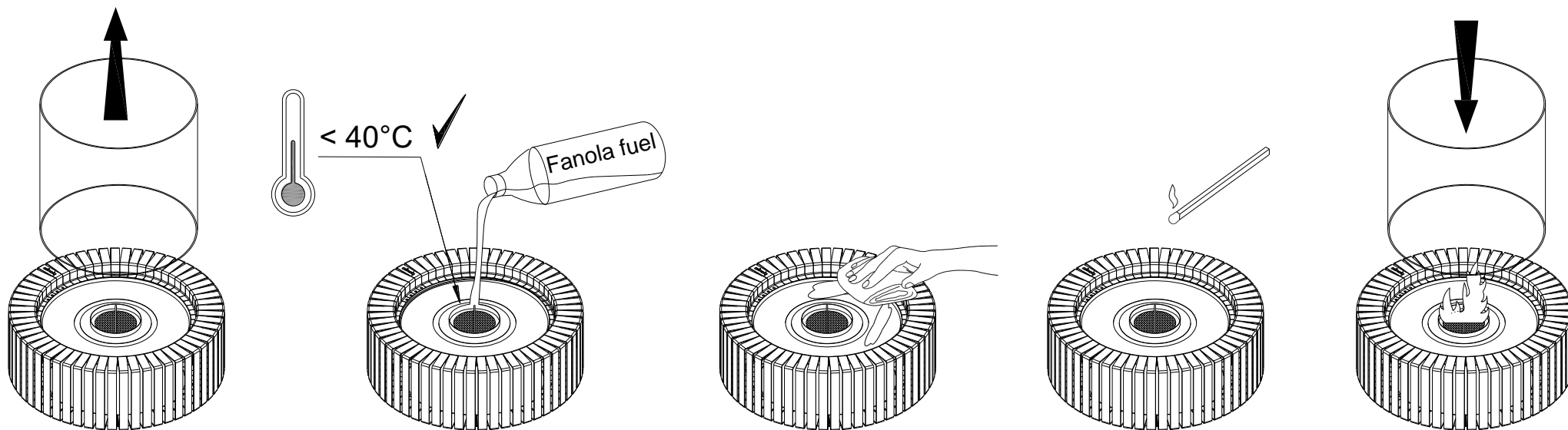
- Храните данную инструкцию по монтажу в течение всего срока службы камина;
- Не заполняйте топливную емкость и не запускайте камин, предварительно не изучив инструкции по эксплуатации;
- Устройство должно быть защищено от детей, животных и посторонних лиц;
- Любые легковоспламеняющиеся предметы должны находиться за пределами изделия в радиусе мин. 1 м. Не устанавливать камин вблизи штор, занавесок и т.п.;
- Рядом с устройством рекомендуется размещать порошковый или углекислотный огнетушитель.
- В случаи установки камина в помещении, следует обеспечить эффективную вентиляцию, с обменом воздуха в помещении минимум один раз в час (не касается случая установки на открытом пространстве);
- Запрещается размещать на устройстве любые декоративные элементы;
- Не устанавливайте устройство в передвижном объекте (например: кемпинг-фургон, прицеп, яхта).
- Стекланные элементы не должны подвергаться внезапным изменениям температуры (риск поломки).
- Стекланная трубка - изделие ручной работы. Из-за этого на его поверхности могут образоваться деформации или пузыри.
- Будьте особенно внимательны при заправке - разлив топлива может повредить корпус камина.

ES**¡ATENCIÓN!**

- Guarde este manual de instrucciones durante todo el tiempo del uso de dispositivo;
- Se permite llenar el tanque de combustible y poner en marcha el dispositivo después de haber leído el manual de instrucciones;
- El aparato debe de mantenerse fuera del alcance de niños, animales o personas no autorizadas;
- No se deben colocar elementos inflamables en contacto directo y en un radio de 1 m / 3,28 pies alrededor del dispositivo. No coloque cerca de cortinas, visillos, etc. No exponga el dispositivo a condiciones climáticas. El producto está destinado exclusivamente para uso interno;
- Se recomienda colocar un extintor de polvo o CO₂ cerca del dispositivo
- Si el dispositivo está instalado en el interior, se debe proporcionar una ventilación adecuada . Todo el aire de la habitación debe de fluir una vez cada hora. Esto no es aplicable en caso de instalación al aire libre;
- Está prohibido poner cualquier producto encima del quemador;
- No instale el aparato en un objeto móvil (ej. casa móvil, yate).
- Algunos materiales, como el vidrio no deben ser expuestos a cambios bruscos de temperatura.
- El tubo de vidrio es un producto hecho a mano. Debido a este hecho pueden producirse deformaciones o burbujas en su superficie.
- Por favor, preste la atención al repostar - derramar el combustible sobre el producto puede dañar la carcasa.

IT**ATTENZIONE**

- Conservare il presente manuale di istruzioni per tutta la durata di vita dell'apparecchio;
- Non è consentito riempire il serbatoio del carburante e mettere in funzione l'apparecchio prima di aver letto le istruzioni per l'uso;
- Il dispositivo deve essere tenuto fuori dalla portata di bambini, animali e persone non autorizzate;
- Non collocare oggetti infiammabili a diretto contatto e nel raggio di 1 m attorno all'apparecchio. Non collocare il dispositivo in prossimità di tende, tende a rete, ecc;
- Si consiglia di posizionare un estintore a CO₂ o a polvere secca nelle vicinanze del dispositivo.
- Se il dispositivo è installato all'interno, è necessario garantire un'adeguata ventilazione. L'intera aria della stanza deve essere cambiata una volta ogni ora. Questo non è applicabile in caso di installazione all'esterno;
- È vietato mettere prodotti sul bruciatore;
- Non installare l'apparecchio su un oggetto mobile (es. roulotte, yacht).
- Gli elementi in vetro non devono essere esposti a bruschi cambiamenti di temperatura (rischio di rottura).
- Il tubo di vetro è un prodotto artigianale. Per questo motivo, sulla sua superficie possono verificarsi deformazioni o bolle.
- Prestare particolare attenzione durante il rifornimento di carburante: il versamento del carburante direttamente sul prodotto può danneggiare l'alloggiamento.



EN Take off the glass tube. Carefully pour fuel into the central opening of the burner (min 0,5l, max 1,5l). Warning! Fuel can only be poured into a chilled fireplace, min. 20 minutes after putting out the fire with the metal lid. Wipe away any fuel stains from the fireplace surface with a soft cloth. Light the fire with a match or lighter. Carefully place the glass tube back.

PL Zdjąć szklaną tubę. Ostrożnie wlać paliwo do centralnego otworu palnika (min 0,5l, max 1,5l). Ostrzeżenie! Paliwo można wlewać tylko do schłodzonego kominka, min. 20 minut po ugaszeniu ognia metalową pokrywą. Plamy paliwa z powierzchni kominka wytrzeć miękką szmatką. Rozpalić ogień za pomocą zapałki lub zapalniczki. Ostrożnie umieścić szklaną tubę z powrotem.

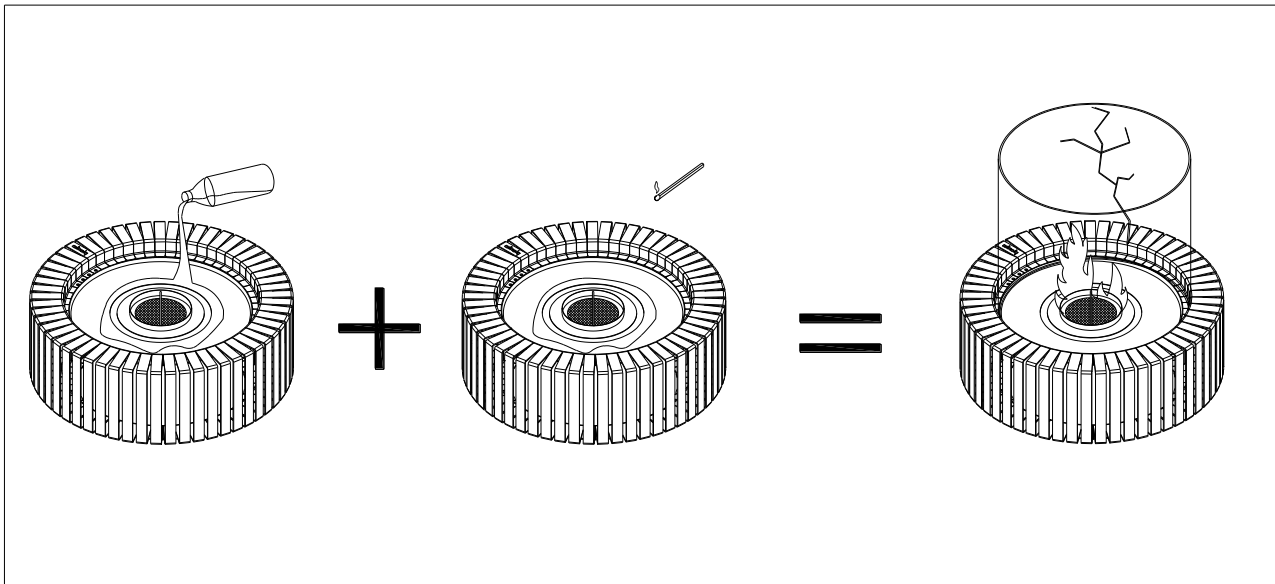
FR Retirer le tube de verre. Verser avec précaution le combustible dans l'ouverture centrale du brûleur (min 0,5l, max 1,5l). Attention ! Le combustible ne peut être versé que dans un foyer refroidi, au minimum 20 minutes après avoir éteint le feu à l'aide du couvercle métallique. Essayez les éventuelles taches de combustible sur la surface du foyer à l'aide d'un chiffon doux. Allumez le feu avec une allumette ou un briquet. Remettez le tube de verre en place avec précaution.

DE Nehmen Sie das Glasrohr ab. Füllen Sie vorsichtig Brennstoff in die zentrale Öffnung des Brenners (min. 0,5 l, max. 1,5 l). Achtung! Der Brennstoff darf nur in eine abgekühlte Feuerstelle eingefüllt werden, mindestens 20 Minuten nachdem das Feuer mit dem Metalldeckel gelöscht wurde. Wischen Sie eventuelle Brennstoffflecken mit einem weichen Tuch von der Oberfläche der Feuerstelle ab. Zünden Sie das Feuer mit einem Streichholz oder Feuerzeug an. Setzen Sie das Glasrohr vorsichtig wieder ein.

RU Снимите стеклянную трубку. Осторожно залейте топливо в центральное отверстие горелки (мин. 0,5л, макс. 1,5л). Внимание! Топливо можно заливать только в охлажденный камин, минимум через 20 минут после тушения огня металлической крышкой. Вытрите пятна топлива с поверхности камина мягкой тканью. Зажгите огонь спичкой или зажигалкой. Осторожно установите стеклянную трубку на место.

IT Togliere il tubo di vetro. Versare con cautela il combustibile nell'apertura centrale del bruciatore (min 0,5 l, max 1,5 l). Attenzione! Il combustibile può essere versato solo in un caminetto raffreddato, almeno 20 minuti dopo aver spento il fuoco con il coperchio metallico. Eliminare le macchie di combustibile dalla superficie del caminetto con un panno morbido. Accendere il fuoco con un fiammifero o un accendino. Riposizionare con cura il tubo di vetro.

ES Retire el tubo de vidrio. Vierta con cuidado el combustible en la abertura central del quemador (min. 0,5 l, máx. 1,5 l). ¡Atención! El combustible sólo puede verse en una chimenea fría, como mínimo 20 minutos después de apagar el fuego con la tapa metálica. Limpie las manchas de combustible de la superficie de la chimenea con un paño suave. Encienda el fuego con una cerilla o un mechero. Vuelva a colocar con cuidado el tubo de vidrio.



EN Igniting the spilled fuel is extremely dangerous and will cause the glass tube to crack. **Glass tube is not covered by the warranty.**

PL Podpalanie rozlanego paliwa jest ekstremalnie niebezpieczne i spowoduje pęknięcie szklanej tuby. **Szklana tuba nie podlega gwarancji.**

FR La mise à feu du carburant renversé est extrêmement dangereuse et provoquera la fissuration du tube de verre. **Le tube en verre n'est pas couvert par la garantie.**

DE Das Zünden des verschütteten Kraftstoffs ist äußerst gefährlich und führt zum Bruch des Glaszylinders. **Glaszylinder fallen nicht unter Garantie.**

RU Воспламенение пролитого топлива чрезвычайно опасно и может привести к разрыву стеклянной трубки. **На стеклянную трубку гарантия не распространяется.**

ES Encender el combustible derramado es extremadamente peligroso y hará que el tubo de vidrio se agriete. **El tubo de vidrio no está cubierto por la garantía.**

IT L'accensione del combustibile fuoriuscito è estremamente pericolosa e provoca lo scoppio del tubo di vetro. **Il tubo di vetro non è coperto da garanzia.**

planika
INTELLIGENT FIRE

Planika Sp. z o.o.
Bydgoskich Przemysłowców 10
85-862 Bydgoszcz, Poland
Telephone: + 48 52 364 11 60