

4 3 2 1

F

F

E

E

D

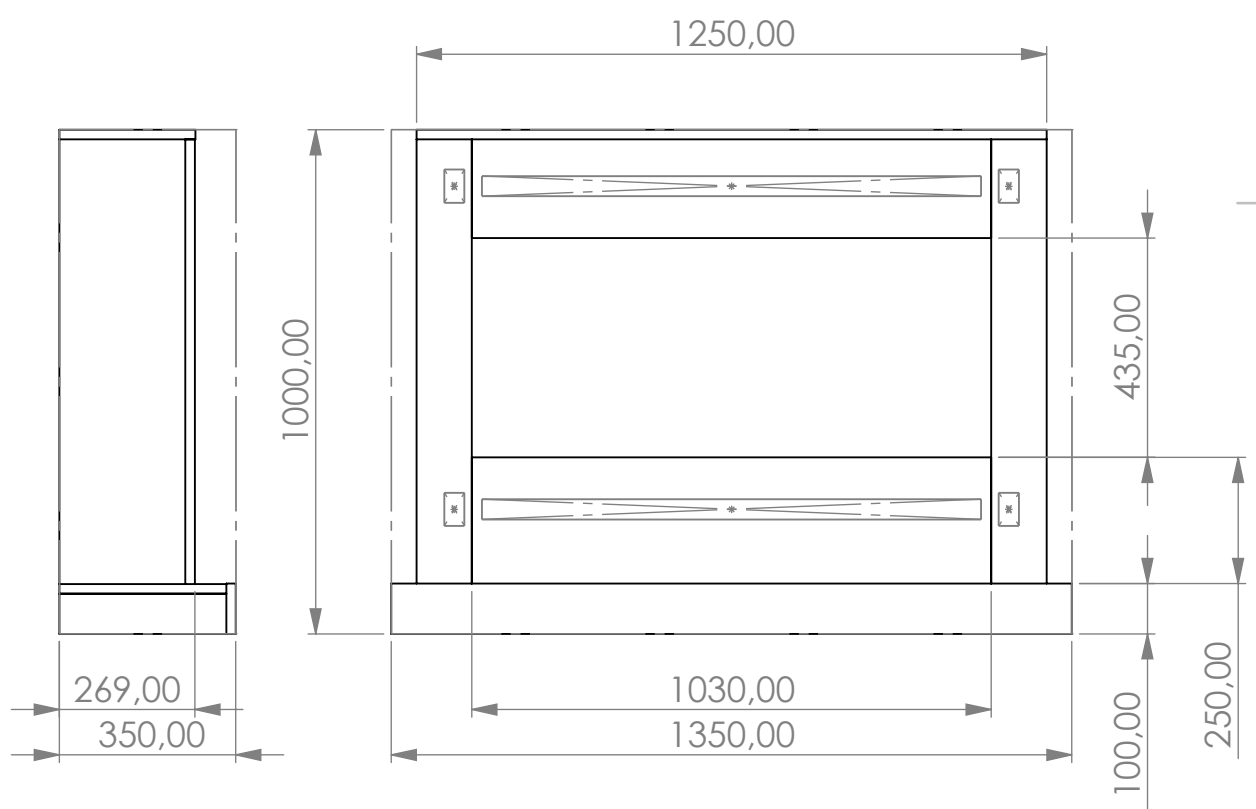
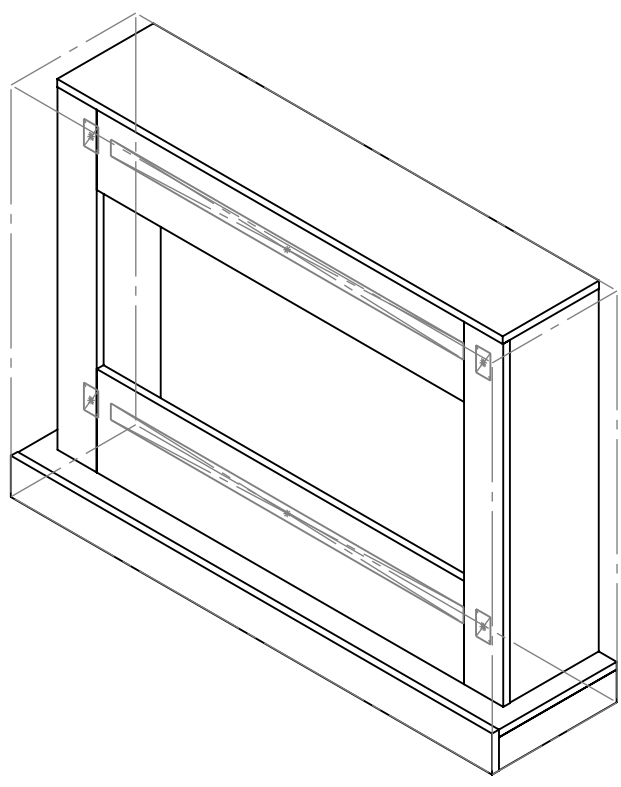
D

C

C

B

B



WENN NICHT ANDERS DEFINIERT:
BEMASSUNGEN SIND IN MILLIMETER
OBERFLÄCHENBESCHAFFENHEIT:
TOLERANZEN:
LINEAR:
WINKEL:

OBERFLÄCHENGÜTE:

ENTGRATEN
UND SCHARFE
KANTEN
BRECHEN

ZEICHNUNG NICHT SKALIEREN

ÄNDERUNG

	NAME	SIGNATUR	DATUM
GEZEICHNET			
GEPRÜFT			
GENEHMIGT			
PRODUKTION			
QUALITÄT			

BENENNUNG:

WERKSTOFF:

ZEICHNUNGSNR.

Zeus2

A4

GEWICHT:

MASSSTAB:1:20

BLATT 1 VON 1

4 3 2 1

A

A