

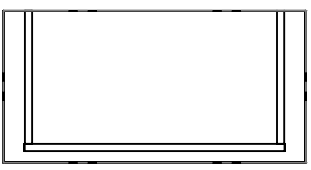
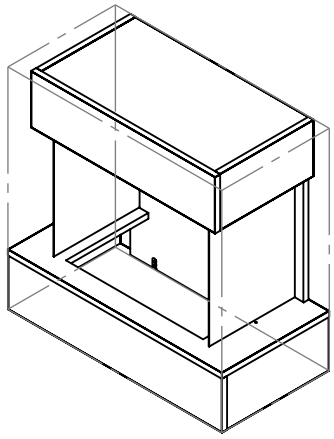
4 3 2 1

F

F

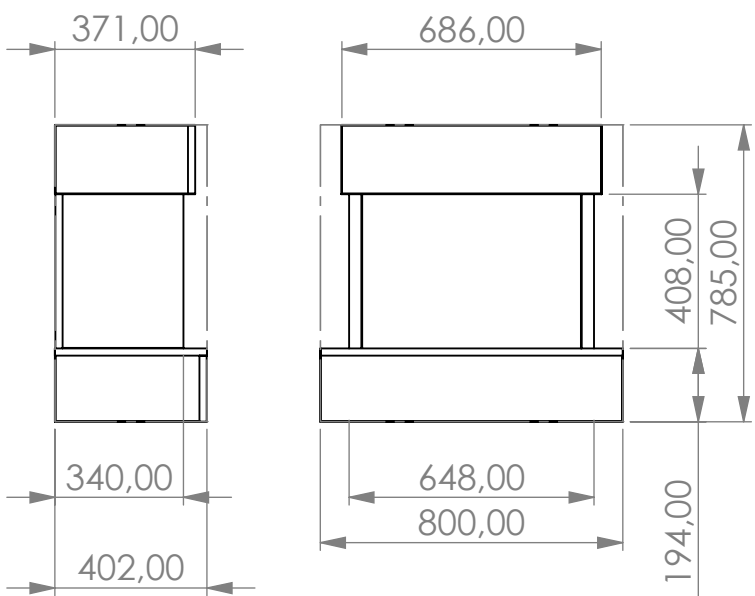
E

E



D

D



C

C

B

B

WENN NICHT ANDERS DEFINIERT:
BEMASSUNGEN SIND IN MILLIMETER
OBERFLÄCHENBESCHAFFENHEIT:
TOLERANZEN:
LINEAR:
WINKEL:

OBERFLÄCHENGÜTE:

ENTGRATEN
UND SCHARFE
KANTEN
BRECHEN

ZEICHNUNG NICHT SKALIEREN

ÄNDERUNG

A

A

NAME	SIGNATUR	DATUM
GEZEICHNET		
GEPRÜFT		
GENEHMIGT		
PRODUKTION		
QUALITÄT		

BENENNUNG:

WERKSTOFF:

ZEICHNUNGSNR.
Hölderlin_500

MASSSTAB:1:20

BLATT 1 VON 1

A4

4 3 2 1