

6

5

4

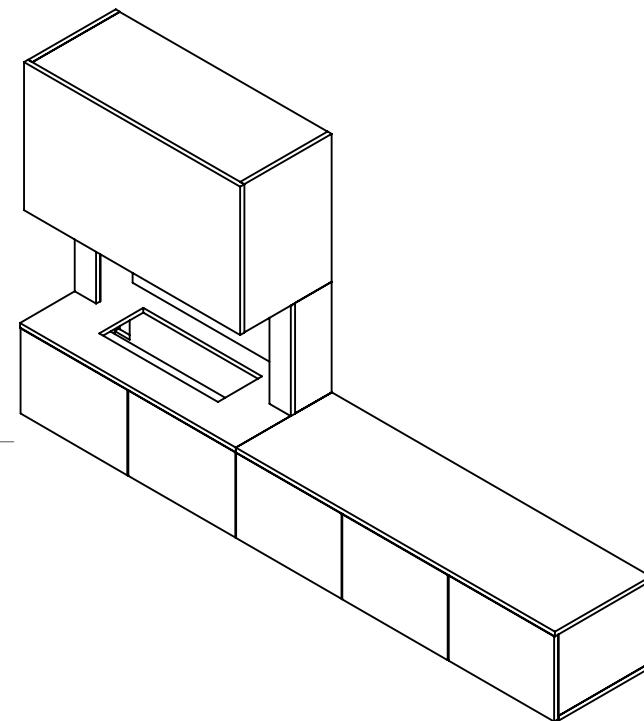
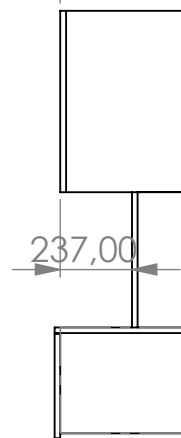
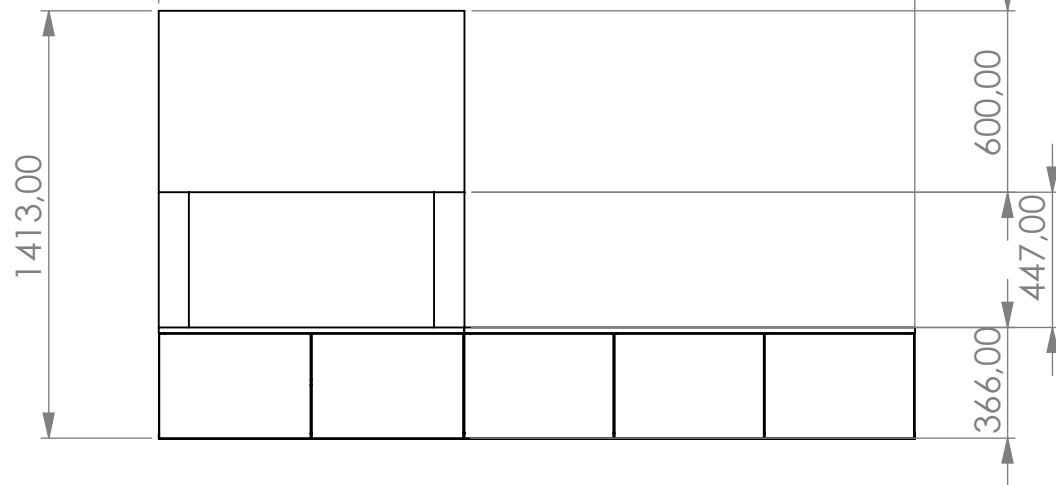
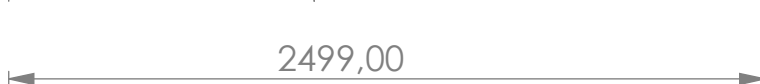
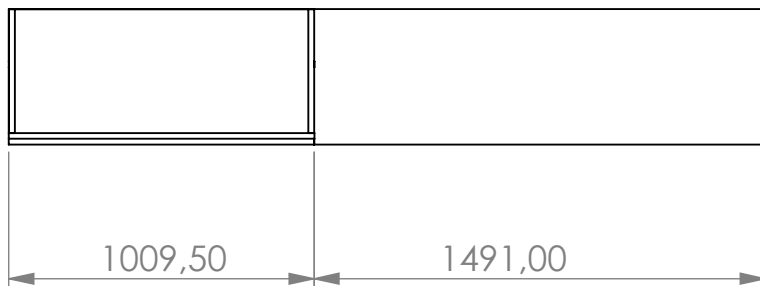
3

2

1

D

D



C

B

WENN NICHT ANDERS DEFINIERT: BEMASSUNGEN SIND IN MILLIMETER OBERFLÄCHENBESCHAFFENHEIT: TOLERANZEN: LINEAR: WINKEL:				OBERFLÄCHENGÜTE:		ENTGRATEN UND SCHARFE KANTEN BRECHEN		ZEICHNUNG NICHT SKALIEREN		ÄNDERUNG	
								BENENNUNG:			
GEZEICHNET				NAME		SIGNATUR		DATUM			
GEPRÜFT											
GENEHMIGT											
PRODUKTION											
QUALITÄT								WERKSTOFF:		ZEICHNUNGSNR.	
										9076-CW5_OMC_WS ^{A4}	
								GEWICHT:		MASSTAB: 1:20	
										BLATT 1 VON 1	

A

A

6

5

4

3

2

1