

4 3 2 1

F

F

E

E

D

D

C

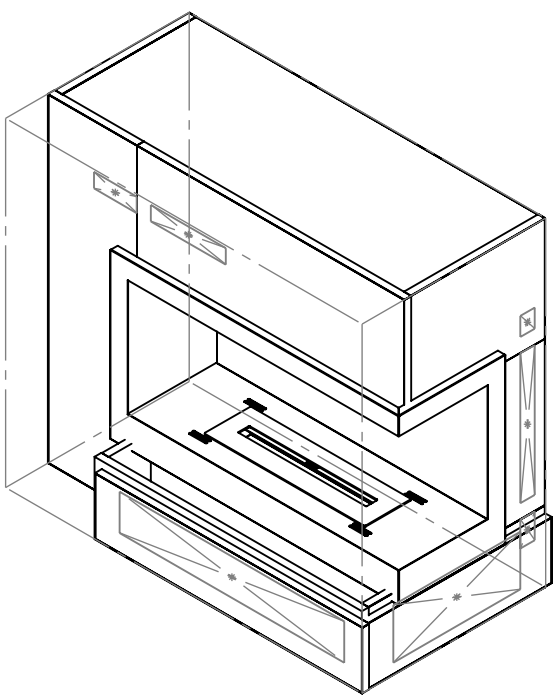
C

B

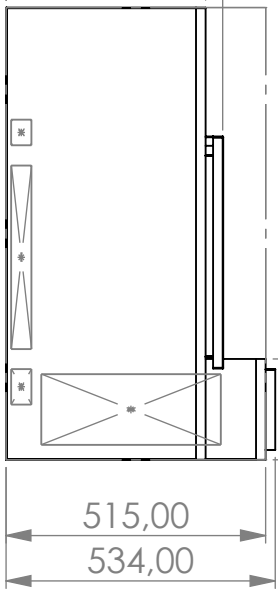
B

A

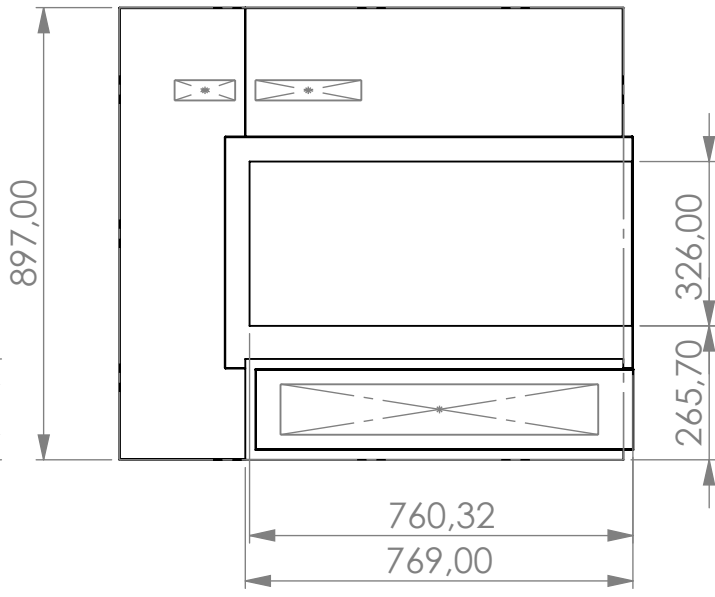
A



429,80
396,00



200,00



WENN NICHT ANDERS DEFINIERT:
BEMASSUNGEN SIND IN MILLIMETER
OBERFLÄCHENBESCHAFFENHEIT:
TOLERANZEN:
LINEAR:
WINKEL:

OBERFLÄCHENGÜTE:

ENTGRATEN
UND SCHARFE
KANTEN
BRECHEN

ZEICHNUNG NICHT SKALIEREN

ÄNDERUNG

	NAME	SIGNATUR	DATUM	
GEZEICHNET				
GEPRÜFT				
GENEHMIGT				
PRODUKTION				
QUALITÄT				

BENENNUNG:

WERKSTOFF:

ZEICHNUNGSNR.

Narvik

MASSSTAB:1:20

BLATT 1 VON 1

A4

4 3 2 1