

4 3 2 1

F

F

E

E

D

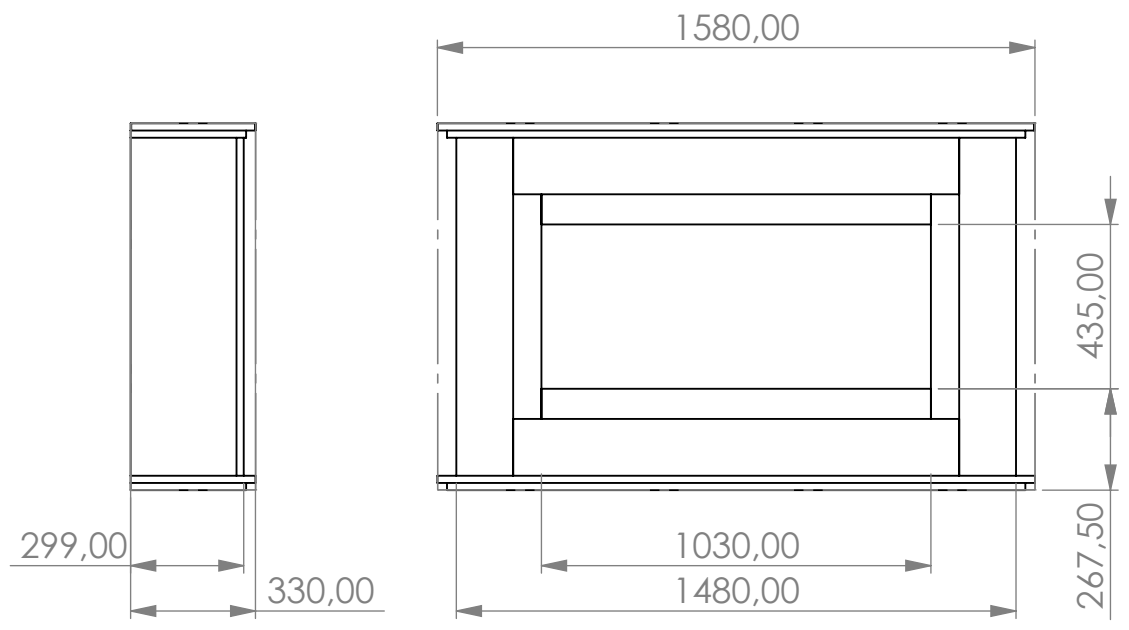
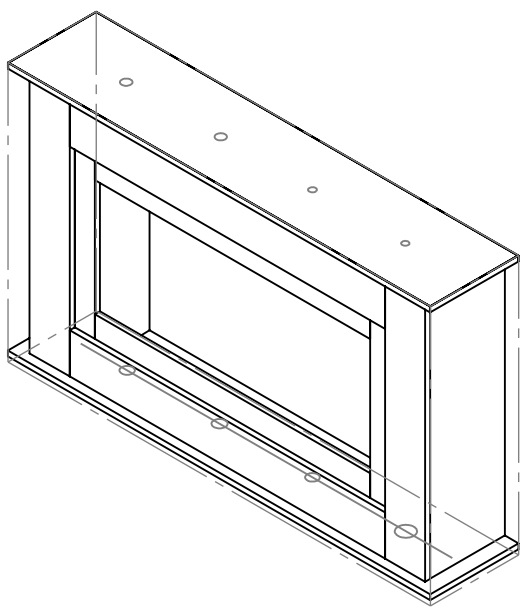
D

C

C

B

B



WENN NICHT ANDERS DEFINIERT:
BEMASSUNGEN SIND IN MILLIMETER
OBERFLÄCHENBESCHAFFENHEIT:
TOLERANZEN:
LINEAR:
WINKEL:

OBERFLÄCHENGÜTE:

ENTGRATEN
UND SCHARFE
KANTEN
BRECHEN

ZEICHNUNG NICHT SKALIEREN

ÄNDERUNG

	NAME	SIGNATUR	DATUM		
GEZEICHNET					
GEPRÜFT					
GENEHMIGT					
PRODUKTION					
QUALITÄT					

BENENNUNG:

WERKSTOFF:

ZEICHNUNGSNR.

Rhea

A4

GEWICHT:

MASSSTAB:1:20

BLATT 1 VON 1

4 3 2 1

A

A