



# GLOW FIRE

## Mozart



Language	Titel	Page
DE	Aufbauanleitung	2
ENG	Assembly Instructions	8
FR	Instructions de montage	14
IT	Istruzioni di montaggio	20
ES	Instrucciones de montaje	26
PG	Instruções de montagem	32
PO	Instrukcje składowania	38
NL	Montage-instructies	44
DK	Monteringsvejledning	50
BG	Инструкции за сглобяване	56
EST	Paigaldusjuhised	62
CRO	Upute za montažu	68
LET	Montāžas instrukcijas	74
LIT	Surinkimo instrukcijos	80
RO	Instrucțiuni de asamblare	86
RU	Руководство по сборке	91
SK	Návod na montáž	98
SL	Navodila za montažo	104
CZ	Montážní návod	110
HU	Szerelési útmutató	116



GLOW FIRE

## Aufbauanleitung Modell: Mozart

### Inhalt

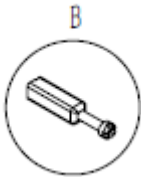
1. Paketinhalte
2. Hinweise zum Aufbau
3. Aufbauanleitung

# 1. Paketinhalte

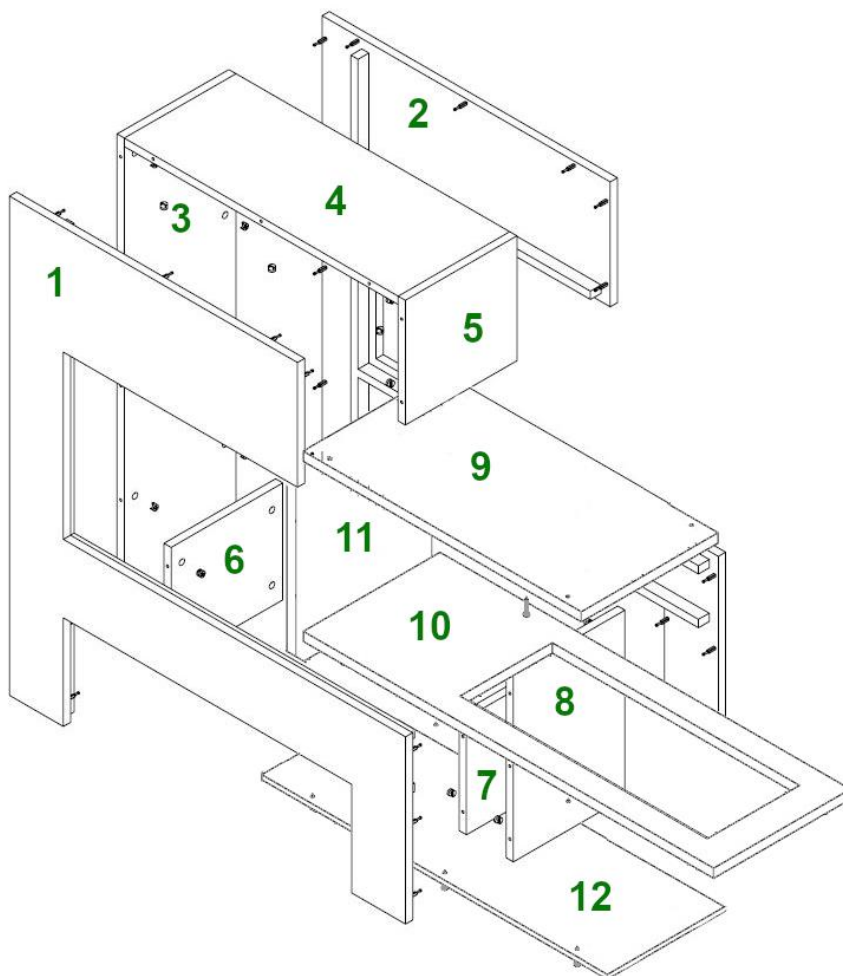
Korpusverbinder A



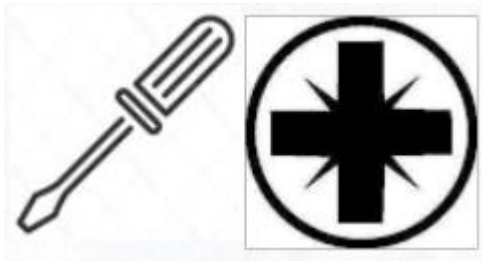
Schraube B



Schraube C

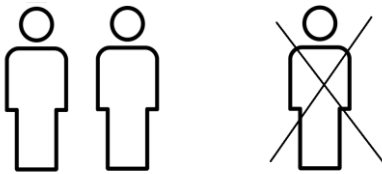


## 2. Hinweise zum Aufbau



Bitte nutzen Sie einen Kreuz Schraubenzieher. Sofern Sie einen Akkuschrauber nutzen, achten Sie bitte darauf, ein niedriges Drehmoment zu nutzen, da es ansonsten zu Beschädigungen kommen kann.

Wir empfehlen Ihnen eine Ratsche zu benutzen.



Bitte bauen Sie den Kamin zu zweit auf. Einige Arbeitsschritte sind zu zweit einfacher zu lösen und Sie gehen nicht die Gefahr ein den Kamin zu beschädigen.

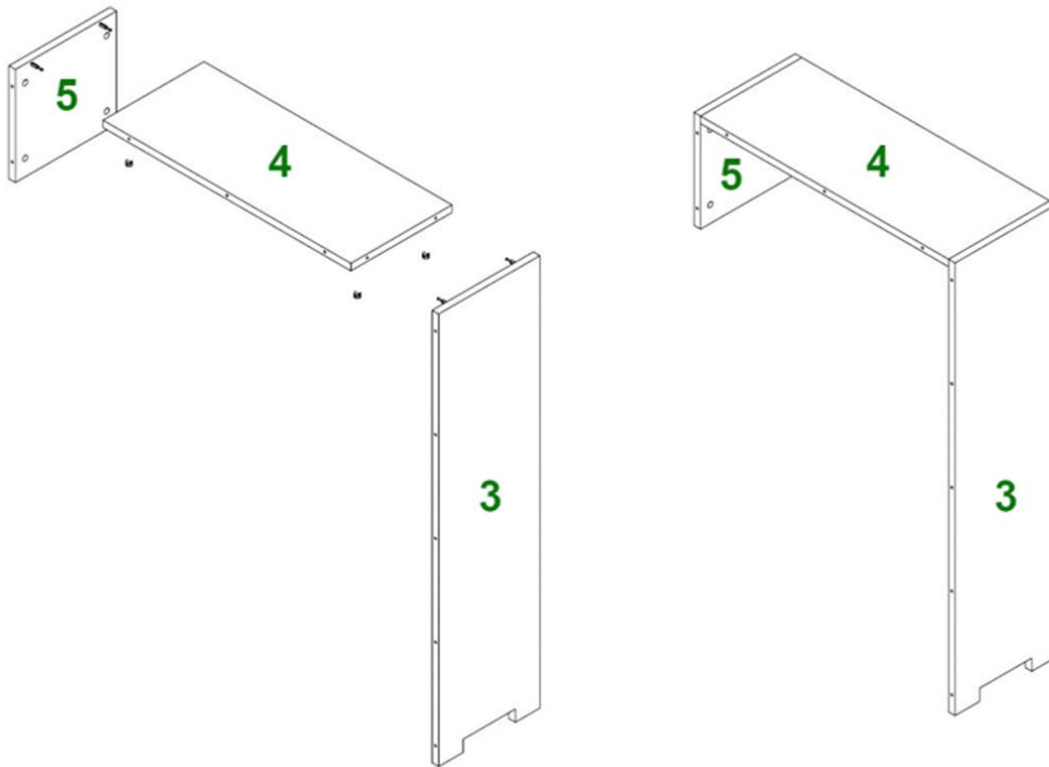


Planen Sie für den Aufbau etwa 45 Minuten ein.

# 3. Aufbauanleitung

Packen Sie zunächst den kompletten Kartoninhalt aus und prüfen Sie bitte die Vollständigkeit.

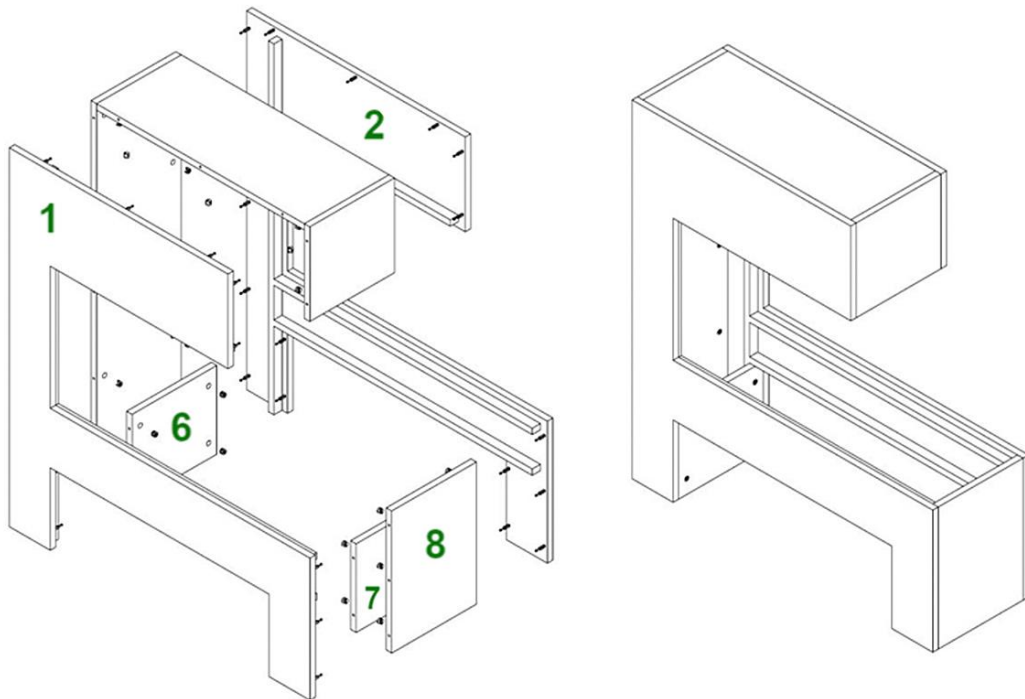
## Schritt 1



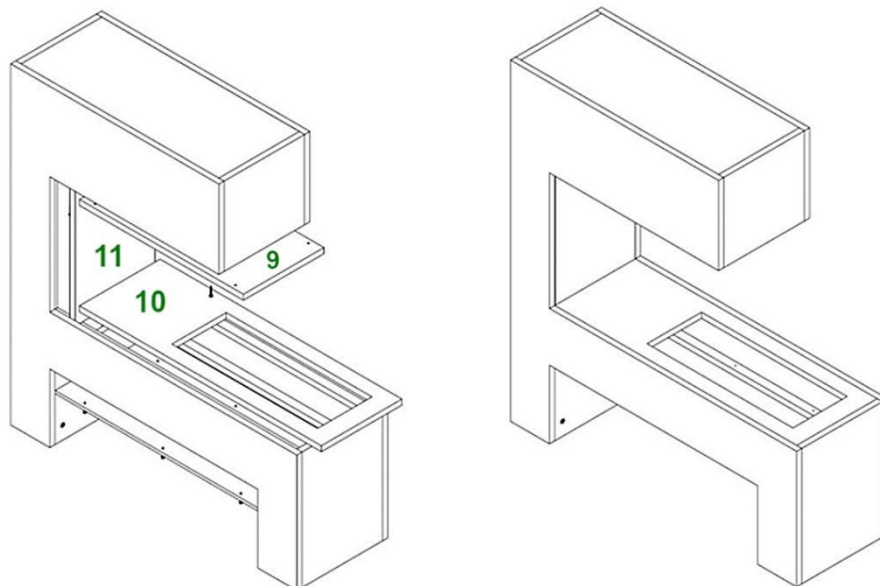
Bitte fügen Sie die Korpusverbinder (A) in die vorgesehenen Löcher ein gemäß der oberen Abbildung. Anschließend starten Sie mit den Elementen 3, 4 und 5 und stecken diese wie beschrieben zusammen.

## Schritt 2

Im nächsten Schritt werden die Elemente 1, 2, 6, 7 und 8 montiert.



### Schritt 3



- Montieren Sie die verbliebenen Bretter 9, 10, 11 und 12 wie abgebildet.
- Das Element 10 liegt in zwei Ausführungen mit jeweils einem unterschiedlich großen Ausschnitt vor. Wählen Sie den passenden für Ihre Wasserdampf Cassette aus.
- Sie können nun die Wasserdampf Cassette vorsichtig im Element 10 einsetzen. Aufgrund der baulichen Eigenschaften des Kamineinsatzes in Bezug auf die seitlich eingesetzten Schrauben, ist eine leichte Beschädigung am Rand des Elements 8 nicht

auszuschließen. Dies hat keinen Einfluss auf die Optik und die Funktion. Somit sind Lackmängel, die beim Einsetzen der Cassette entstehen, von jeglicher Haftung ausgeschlossen.

- Bitte beachten Sie die weiteren Hinweise bezgl. der Bedienung der Wasserdampfcassette.



# GLOW FIRE

## Assembly Instructions Model: Mozart

### Index

- 1 Package contents
- 2 Notes on the structure
- 3 Assembly Instructions

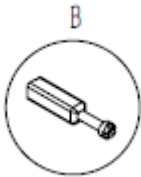


# 1. Package contents

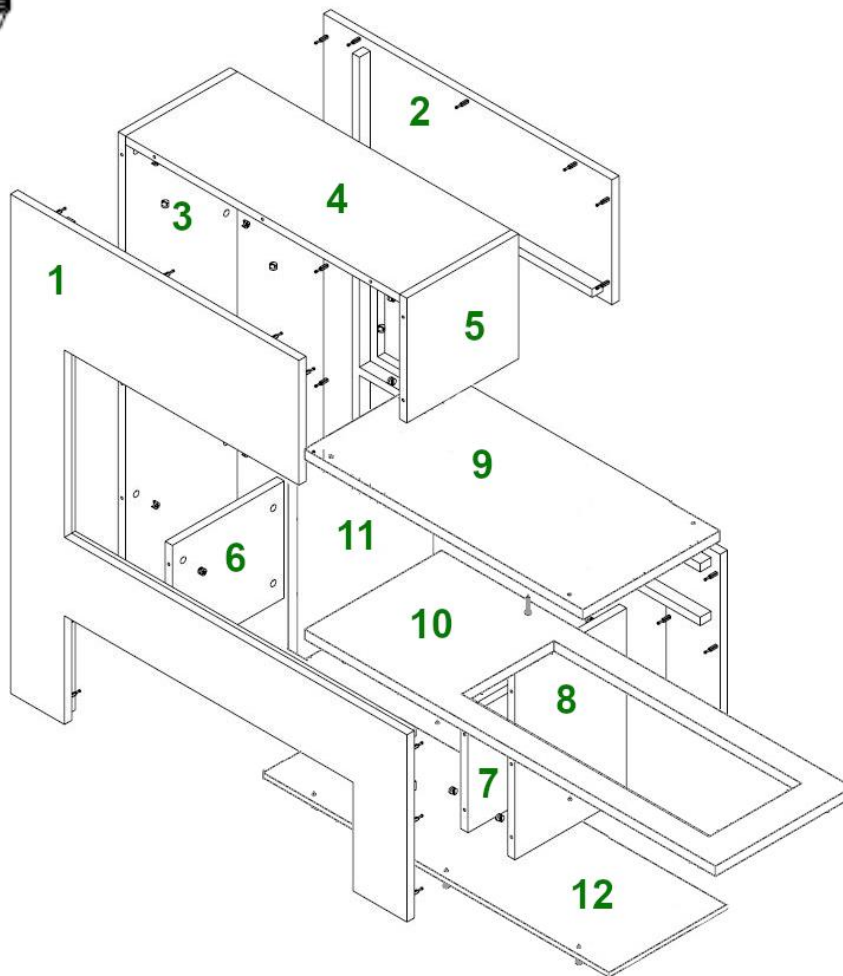
Cabinet connector A



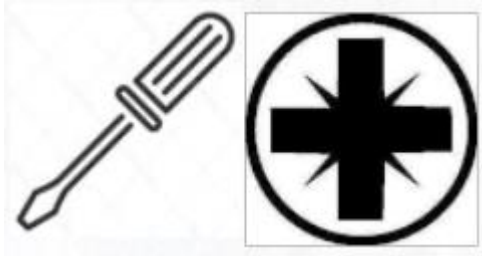
Screw B



Screw C

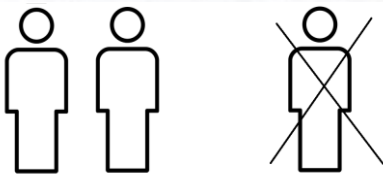


## 2. Notes on the structure



Please use a cross screwdriver. If you use a cordless screwdriver, please make sure to use a low torque, otherwise damage may occur.

We recommend using a socket wrench.



Please set up the fireplace with two people. Some work steps are easy to solve in pairs and you do not run the risk of damaging the fireplace.

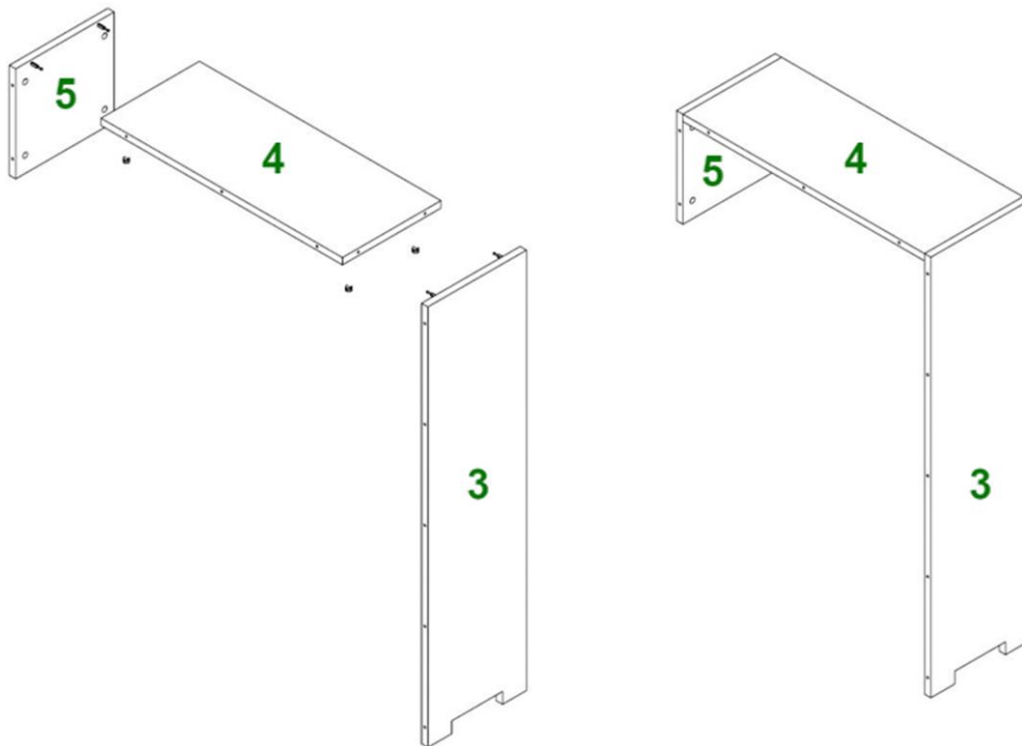


Plan for the setup about 45 minutes.

### 3. Assembly Instructions

First, unpack the complete box content and check the completeness.

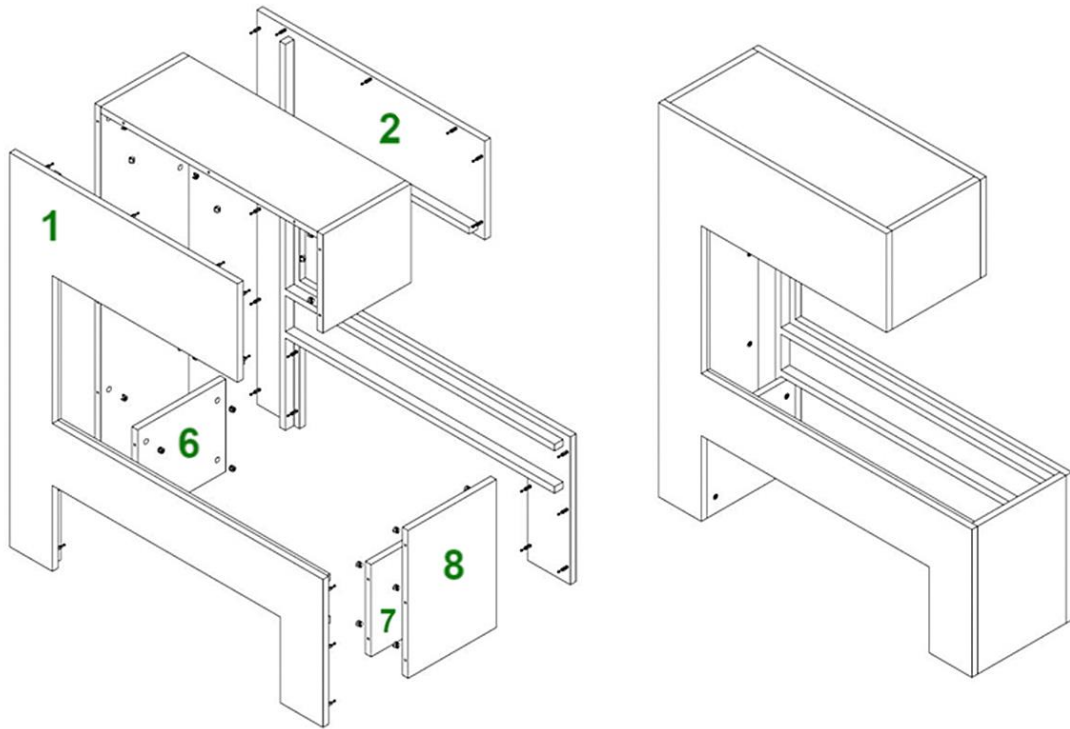
#### 1st Step



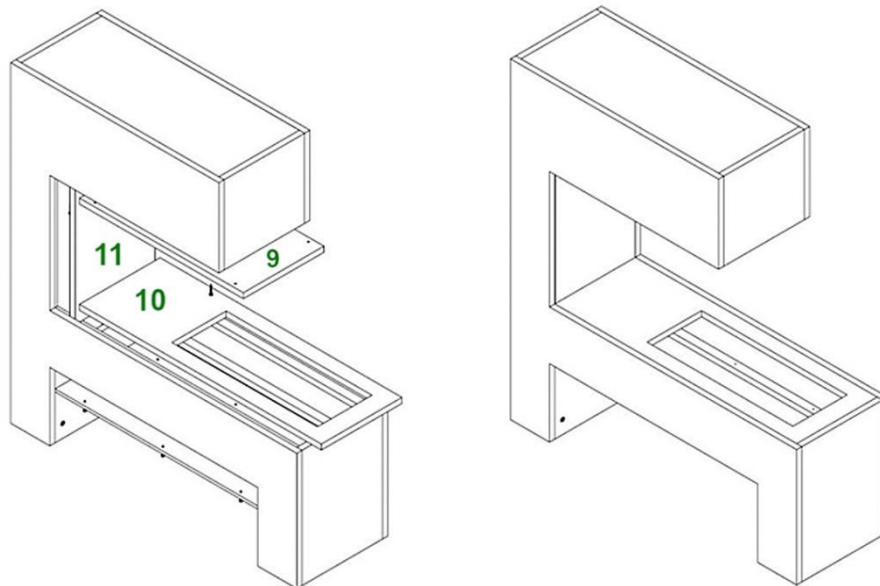
Please insert the body connectors (A) into the designated extinguishers according to the illustration above. Then start with elements 3, 4 and 5 and put them together as described.

#### 2nd Step

In the next step, the elements 1, 2, 6, 7 and 8 are mounted.



### 3rd Step



- Mount the remaining boards 9, 10, 11 and 12 as shown.
- You can now use the steam cassette in element 8. Please note the further instructions regarding the operation of the steam cassette.
- The element 10 is available in two versions, each with a differently sized cutout. Choose the right one for your water vapor cassette.

- You can now carefully insert the water vapor cassette into element 10. Due to the structural properties of the fireplace insert in relation to the screws inserted on the side, slight damage to the edge of the element 8 cannot be ruled out. This has no effect on the appearance and function. This means that any liability is excluded from paint defects that occur when the cassette is inserted.
- Please note the further information regarding the operation of the steam cassette.



GLOW FIRE

## Instructions de montage

Modèle: Mozart

### Contenu

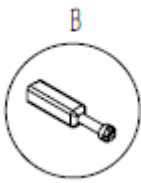
1. Contenu de l'emballage
2. Notes sur la construction
3. Instructions de montage

# 1. Contenu de l'emballage

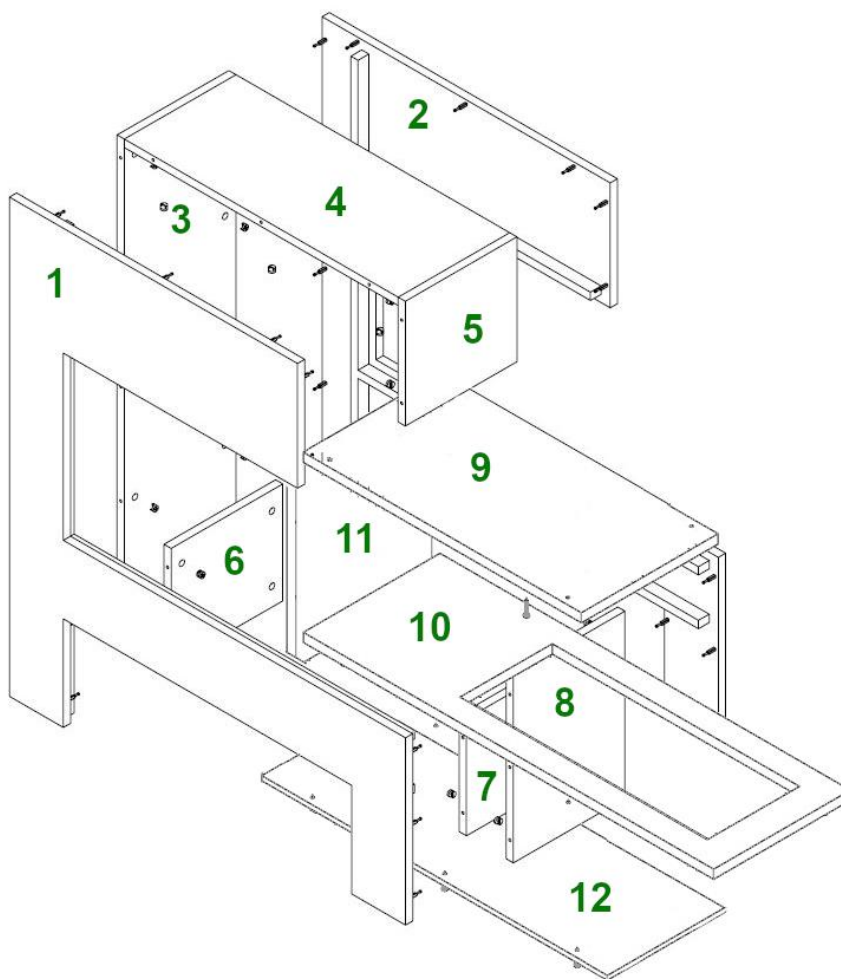
Connecteur de corps A



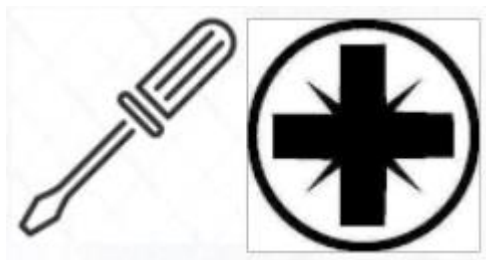
Vis B



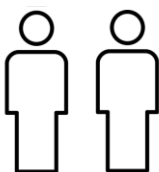
Vis C



## 2. Notes sur la construction



Veillez utiliser un tournevis Phillips. Si vous utilisez un tournevis sans fil, veuillez vous assurer d'utiliser un couple faible, sinon des dommages pourraient survenir.



Veillez installer la cheminée avec deux personnes. Certaines étapes de travail sont plus faciles à résoudre à deux et vous ne courez pas le risque d'endommager le foyer.



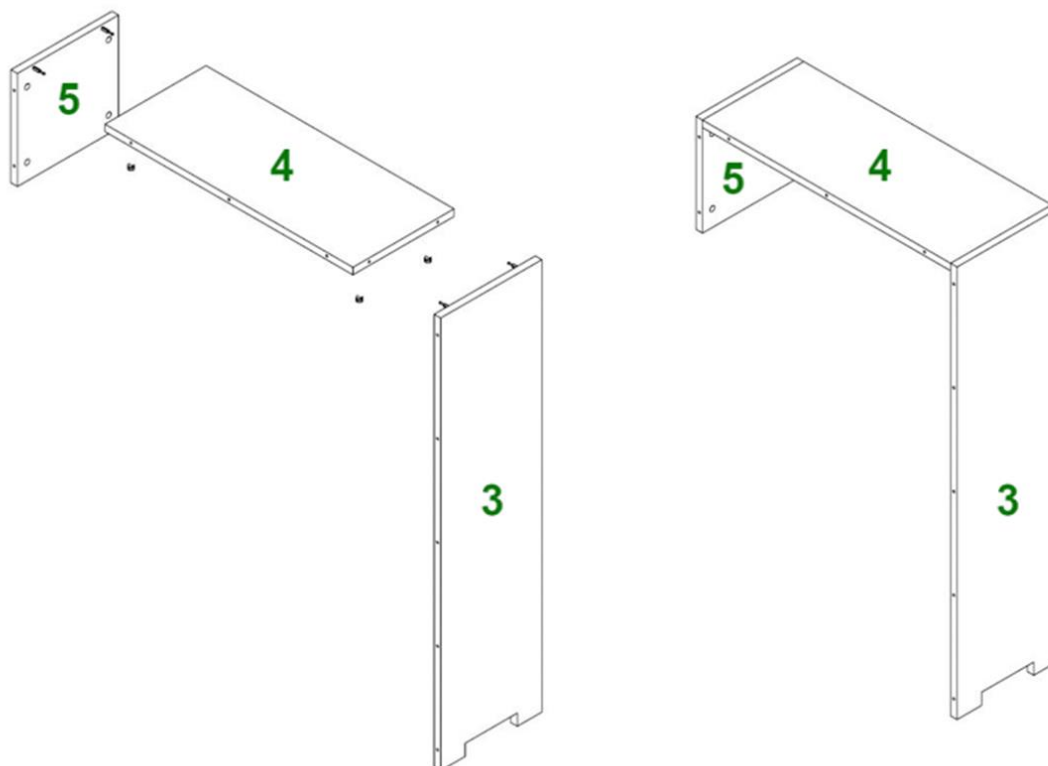
Attendez environ 45 minutes pour le montage.



### 3. Instructions de montage

Déballez d'abord tout le contenu de la boîte et vérifiez qu'elle est complète.

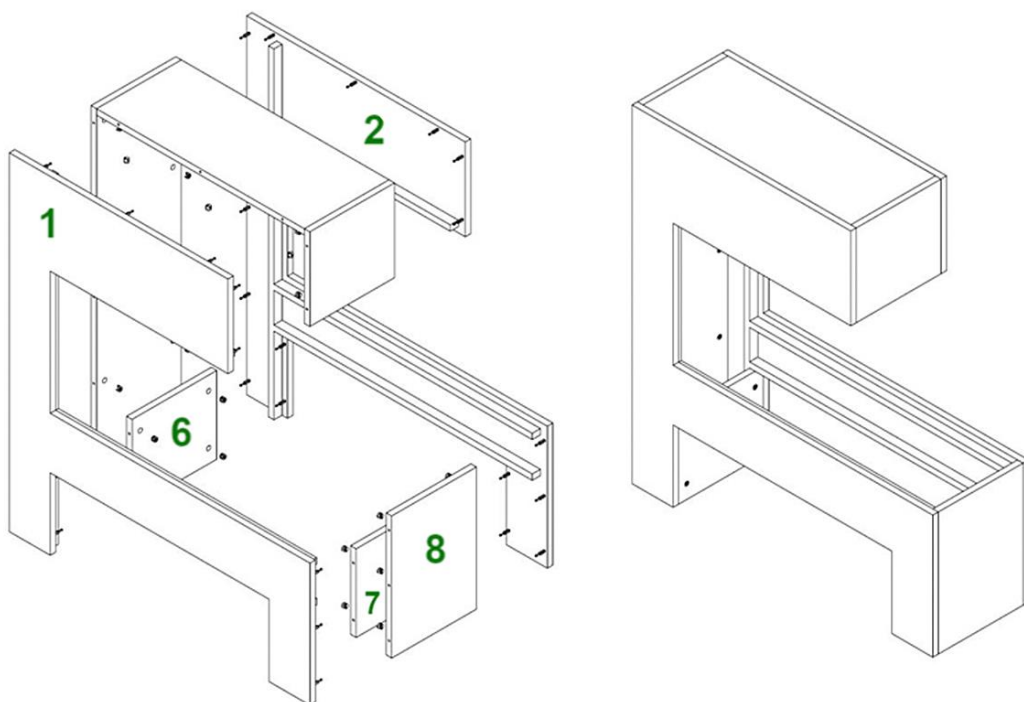
#### Étape 1



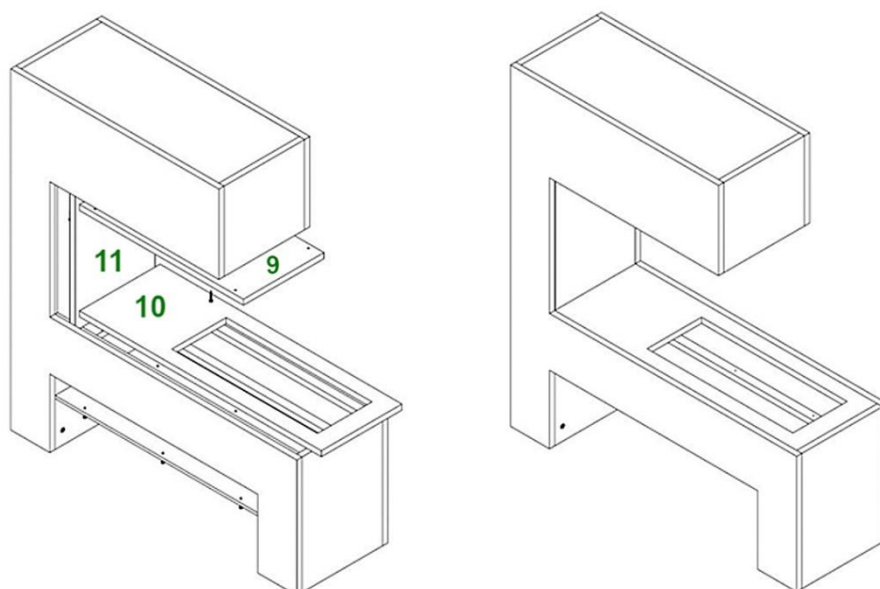
Veillez insérer les connecteurs du corps (A) dans les trous fournis comme indiqué sur l'illustration ci-dessus. Commencez ensuite par les éléments 3, 4 et 5 et assemblez-les comme décrit.

#### Étape 2

Dans l'étape suivante, les éléments 1, 2, 6, 7 et 8 sont assemblés.



### Étape 3



- Assemblez les planches restantes 9, 10, 11 et 12 comme illustré.
- L'élément 10 est disponible en deux versions, chacune avec une découpe de taille différente. Choisissez celui qui convient à votre cassette à vapeur d'eau.
- Vous pouvez maintenant insérer avec précaution la cassette de vapeur d'eau dans l'élément 10. En raison des propriétés structurales de l'insert de cheminée par rapport aux vis insérées sur le côté, un léger endommagement du bord de l'élément 8 ne peut

être exclu. Cela n'a aucun effet sur l'apparence et la fonction. Cela signifie que toute responsabilité est exclue pour les défauts de peinture survenant lors de l'insertion de la cassette.

- Veuillez noter les informations complémentaires concernant le fonctionnement de la cassette à vapeur.



GLOW FIRE

## Istruzioni di montaggio

Modello: Mozart

### Soddisfare

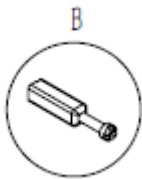
- 1 Contenuto della confezione
- 2 Note sulla costruzione
- 3 Istruzioni di montaggio

# 1. Contenuto della confezione

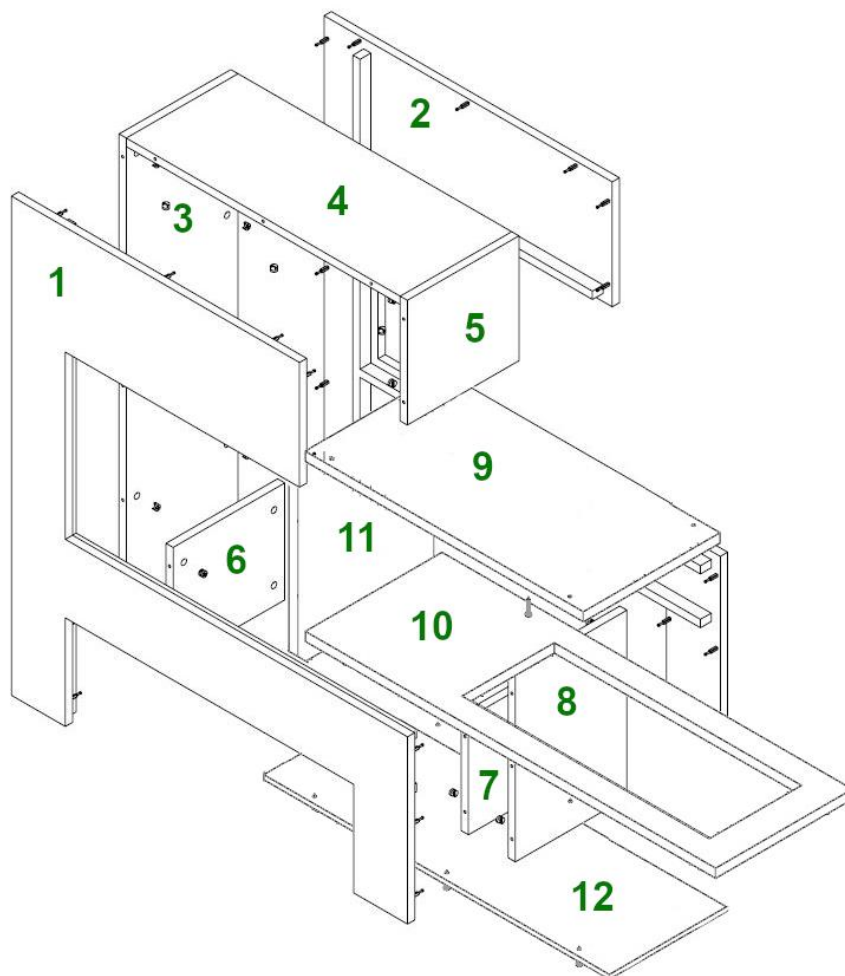
Connettore corpo A



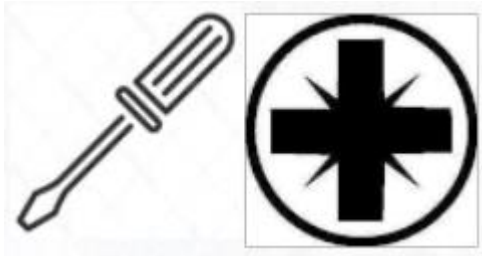
Vite B



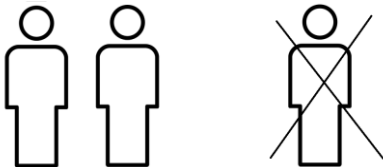
Vite C



## 2. Note sulla costruzione



Utilizzare un cacciavite Phillips. Se si utilizza un avvitatore a batteria, assicurarsi di utilizzare una coppia bassa, altrimenti potrebbero verificarsi danni.



Si prega di impostare il camino con due persone. Alcune fasi di lavoro sono più facili da risolvere con due persone e non corri il rischio di danneggiare il caminetto.

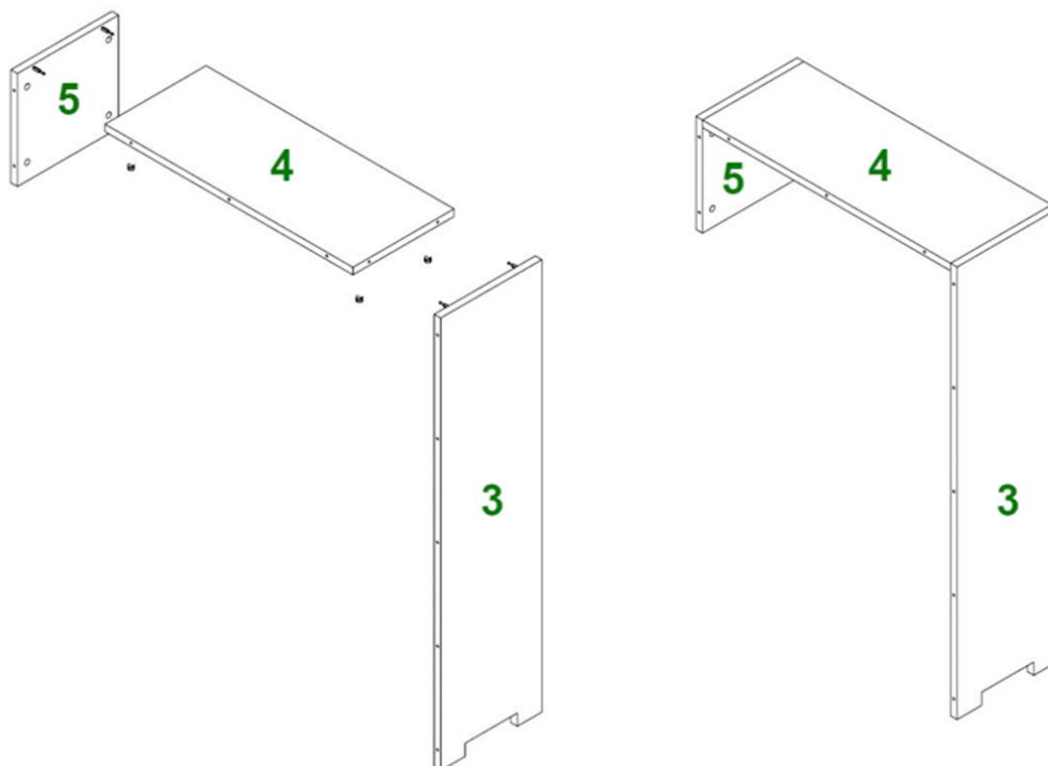


Attendere circa 45 minuti per il montaggio.

### 3. Istruzioni di montaggio

Per prima cosa disimballare l'intero contenuto della confezione e verificare che sia completo.

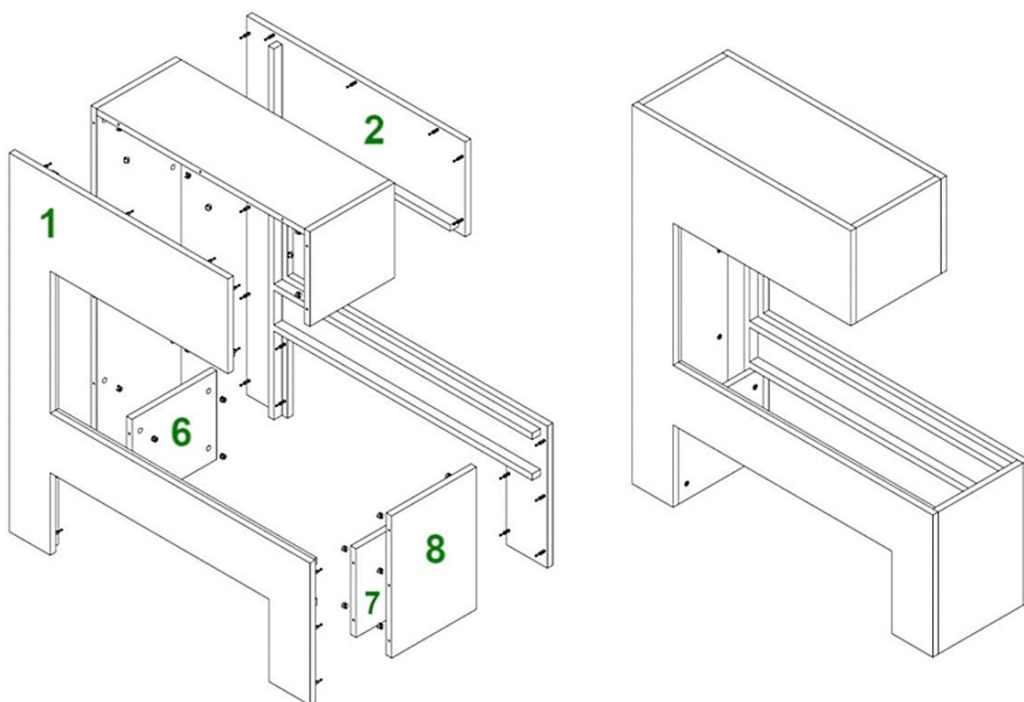
#### Passo 1



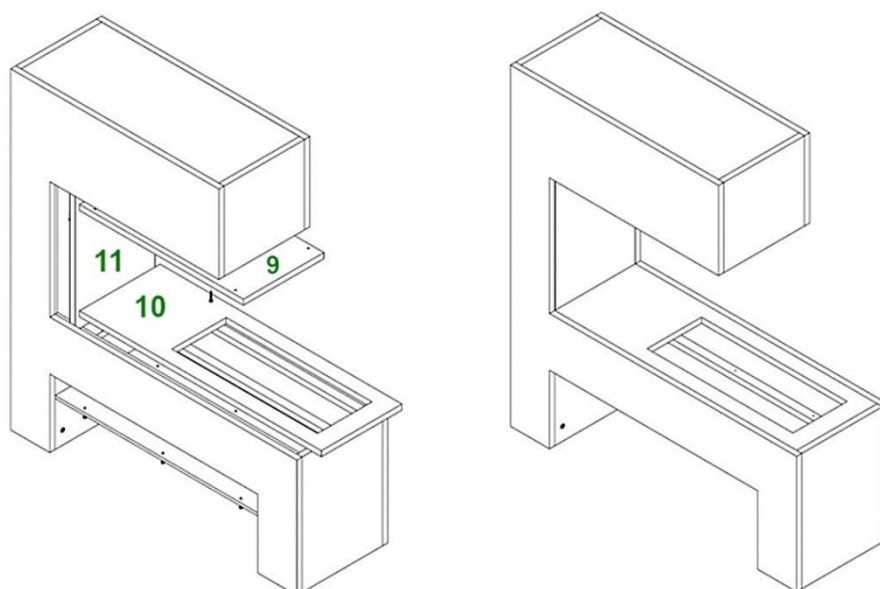
Inserire i connettori del corpo (A) nei fori forniti come mostrato nell'illustrazione sopra. Quindi inizia con gli elementi 3, 4 e 5 e mettili insieme come descritto.

#### Passo 2

Nella fase successiva, gli elementi 1, 2, 6, 7 e 8 vengono assemblati.



### Passo 3



- Assemblare le restanti schede 9, 10, 11 e 12 come mostrato.
- L'elemento 10 è disponibile in due versioni, ciascuna con un'apertura di dimensioni diverse. Scegli quello giusto per la tua cassetta del vapore acqueo.
- È ora possibile inserire con cautela la cassetta del vapore acqueo nell'elemento 10. A causa delle proprietà strutturali dell'inserito per caminetto in relazione alle viti inserite sul fianco non si può escludere un lieve danneggiamento del bordo dell'elemento 8. Ciò non



ha alcun effetto sull'aspetto e sulla funzione. Ciò significa che è esclusa qualsiasi responsabilità per i difetti di verniciatura che si verificano all'inserimento della cassetta.

- Si prega di notare le ulteriori informazioni riguardanti il funzionamento della cassetta del vapore.



GLOW FIRE

## Instrucciones de montaje

Modelo: Mozart

### Contenido

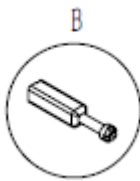
- 1 Contenido del paquete
- 2 Notas sobre la construcción
- 3 Instrucciones de montaje

# 1. Contenido del paquete

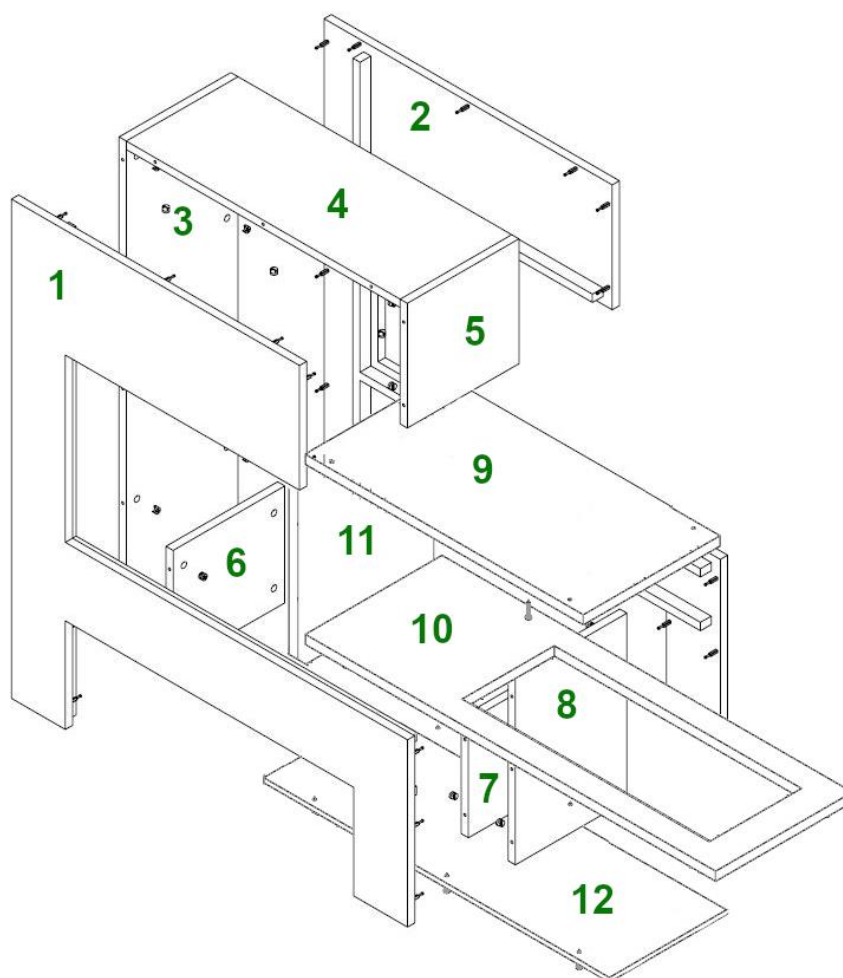
Conector del cuerpo A



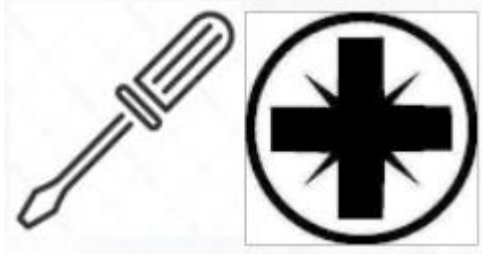
Tornillo B



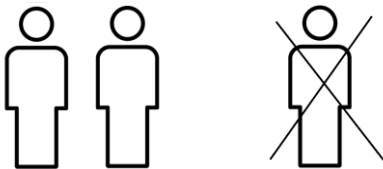
Tornillo C



## 2. Notas sobre la construcción



Utilice un destornillador Phillips. Si está utilizando un destornillador inalámbrico, asegúrese de utilizar un par de torsión bajo, de lo contrario se pueden producir daños.



Instale la chimenea con dos personas. Algunos pasos de trabajo son más fáciles de resolver con dos personas y no corre el riesgo de dañar la chimenea.

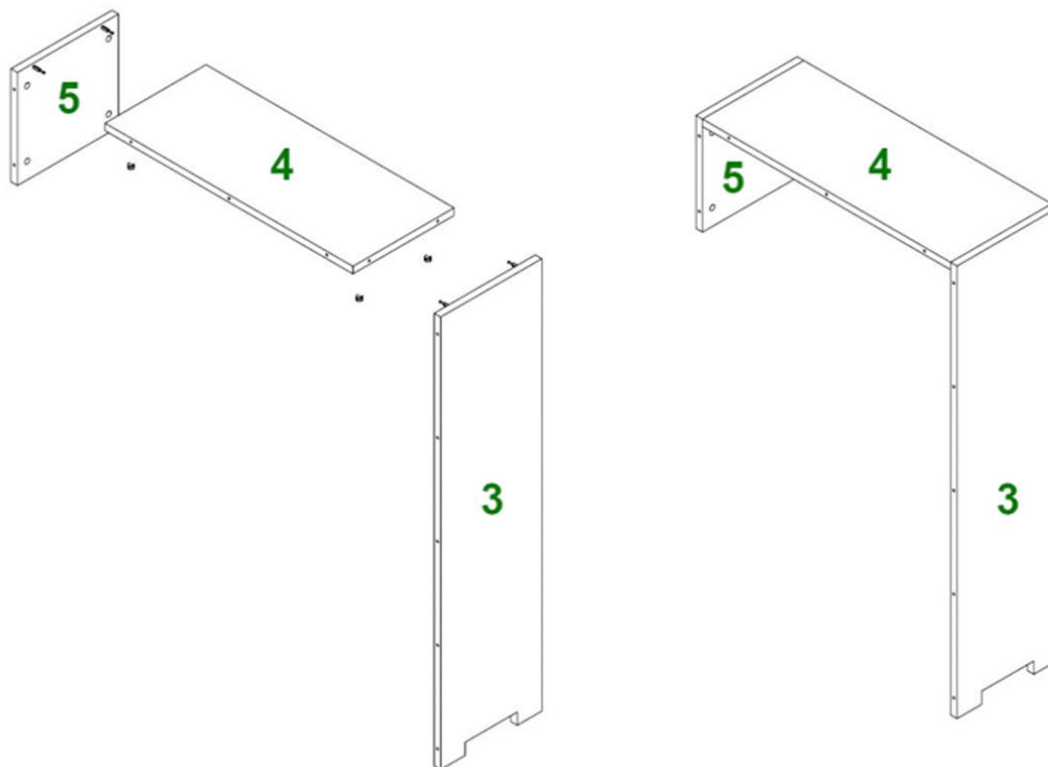


Deje unos 45 minutos para el montaje.

### 3. Instrucciones de montaje

Primero desembale todo el contenido de la caja y verifique que esté completo.

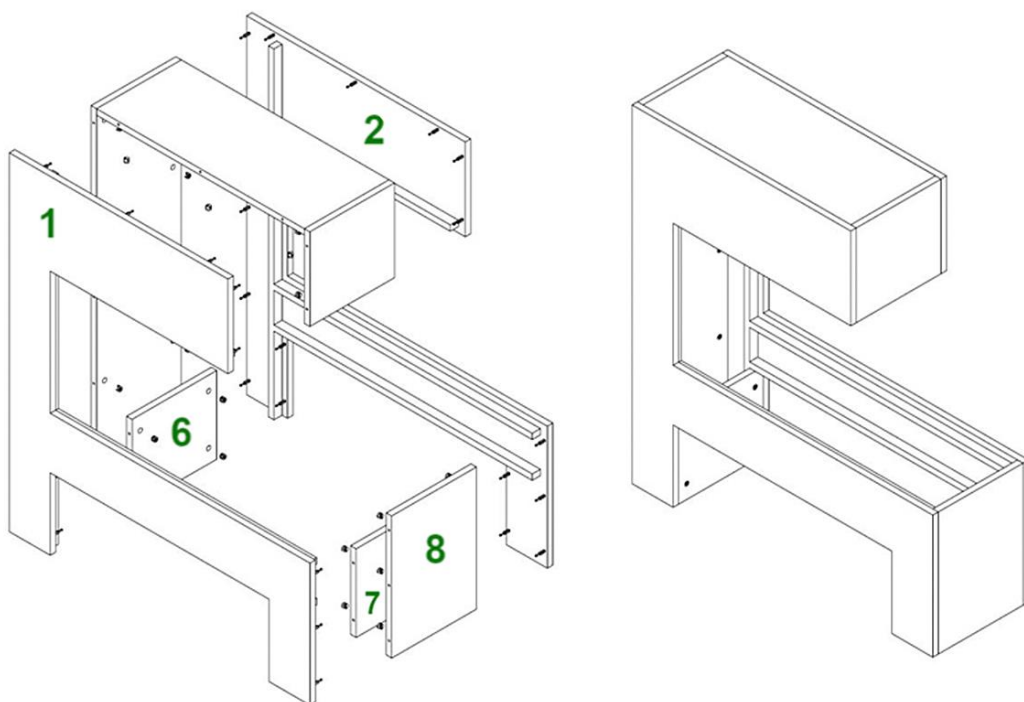
#### Paso 1



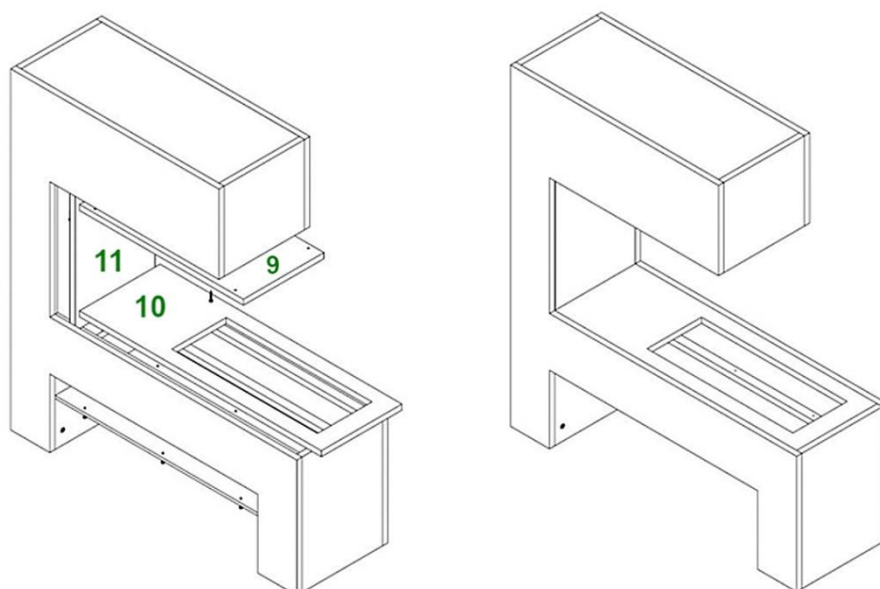
Inserte los conectores del cuerpo (A) en los orificios provistos como se muestra en la ilustración anterior. Luego comience con los elementos 3, 4 y 5 y júntelos como se describe.

#### Paso 2

En el siguiente paso, se ensamblan los elementos 1, 2, 6, 7 y 8.



### Paso 3



- Monte las tablas restantes 9, 10, 11 y 12 como se muestra.
- El elemento 10 está disponible en dos versiones, cada una con un corte de diferente tamaño. Elija el adecuado para su casete de vapor de agua.
- Ahora puede insertar con cuidado el casete de vapor de agua en el elemento 10. Debido a las propiedades estructurales del inserto de la chimenea en relación con los tornillos insertados en el lateral, no se pueden descartar daños leves en el borde del elemento 8.

Esto no tiene ningún efecto sobre la apariencia y función. Esto significa que se excluye cualquier responsabilidad por los defectos de pintura que se produzcan cuando se inserta el casete.

- Tenga en cuenta la información adicional sobre el funcionamiento del casete de vapor.



GLOW FIRE

## Instruções de montagem

Modelo: Mozart

### Conteúdo

- 1 Conteúdo da embalagem
- 2 Notas sobre construção
- 3 Instruções de montagem

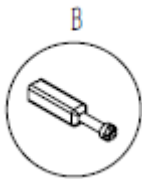


# 1. Conteúdo da embalagem

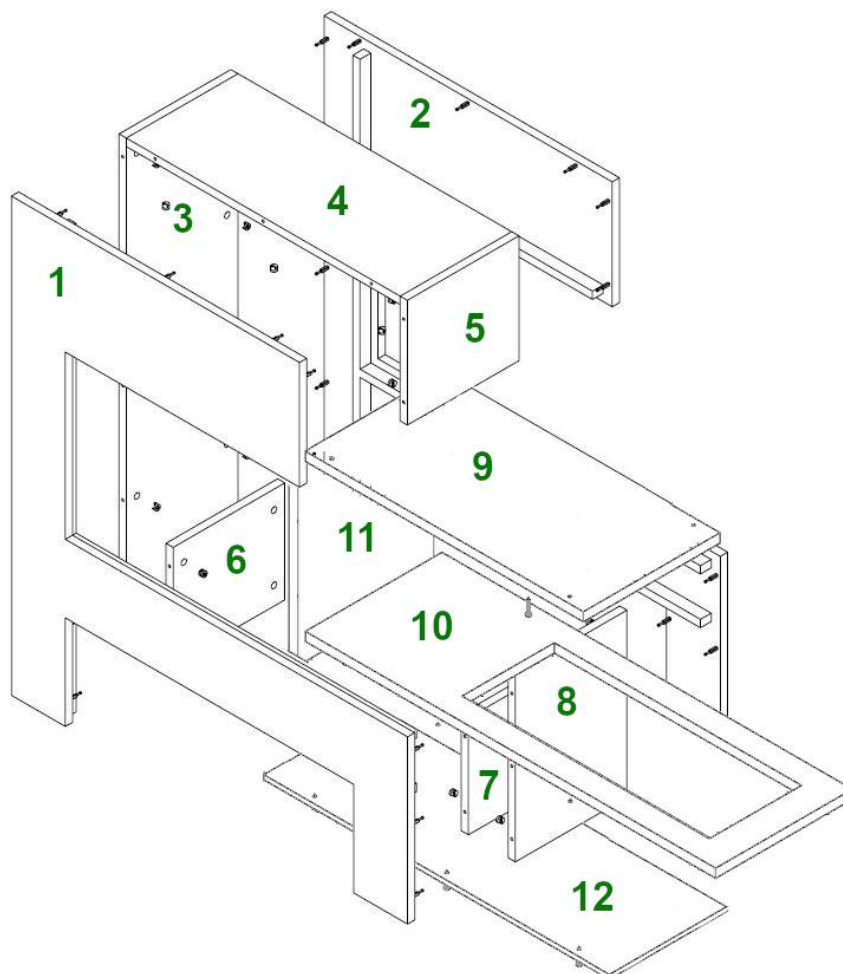
Conector do corpo A



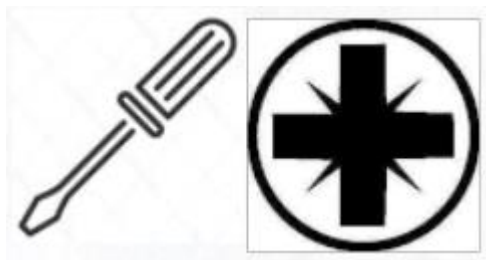
Parafuso B



Parafuso C

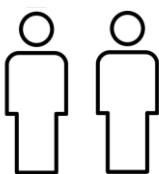


## 2. Notas sobre construção



Use uma chave de fenda Phillips. Se você estiver usando uma chave de fenda sem fio, certifique-se de usar um torque baixo, caso contrário, podem ocorrer danos.

Recomendamos o uso de uma catraca.



Prepare a lareira para duas pessoas. Algumas etapas do trabalho são mais fáceis de resolver com duas pessoas e não corre o risco de danificar o recuperador.

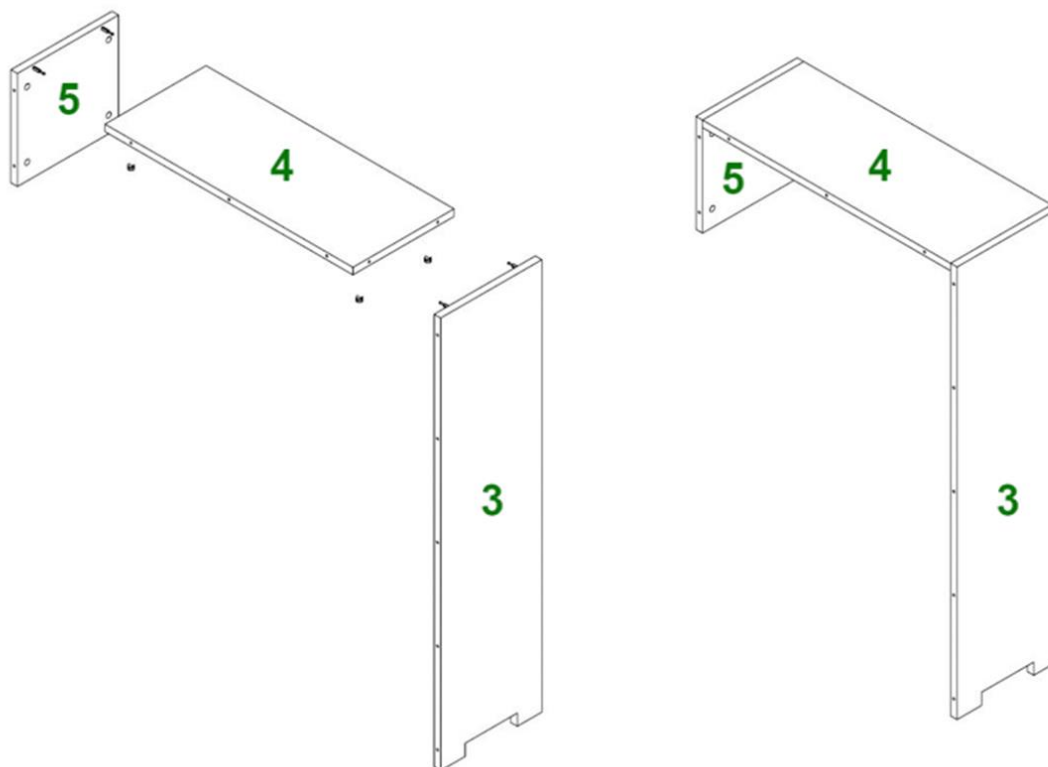


Reserve cerca de 45 minutos para a montagem.

### 3. Instruções de montagem

Primeiro descompacte todo o conteúdo da caixa e verifique se está completo.

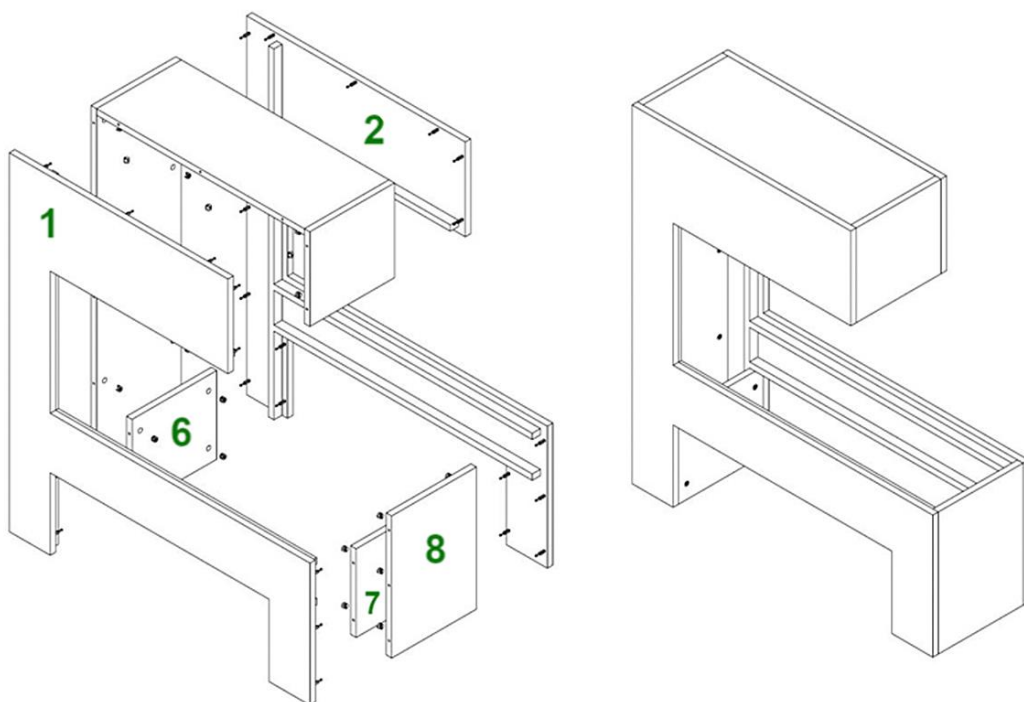
#### Passo 1



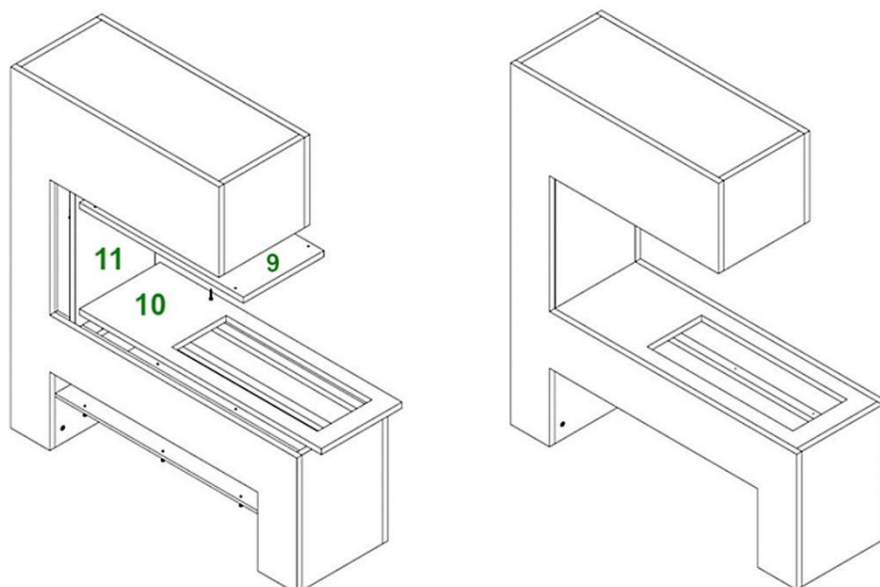
Insira os conectores do corpo (A) nos orifícios fornecidos conforme mostrado na ilustração acima. Em seguida, comece com os elementos 3, 4 e 5 e coloque-os juntos conforme descrito.

#### Passo 2

Na próxima etapa, os elementos 1, 2, 6, 7 e 8 são montados.



### Passo 3



- Monte as placas restantes 9, 10, 11 e 12 conforme mostrado.
- O elemento 10 está disponível em duas versões, cada uma com um recorte de tamanho diferente. Escolha o correto para o seu cassete de vapor d'água.
- Agora você pode inserir cuidadosamente a cassete de vapor de água no elemento 10. Devido às propriedades estruturais do inserto para lareira em relação aos parafusos inseridos lateralmente, não se podem excluir ligeiros danos no bordo do elemento 8. Isso

não afeta a aparência e a função. Isso significa que qualquer responsabilidade é excluída por defeitos de pintura que ocorrem quando o cassete é inserido.

- Observe as informações adicionais sobre o funcionamento da cassete de vapor.



GLOW FIRE

## Instrukcje składania

Model: Mozart

Zadowolony

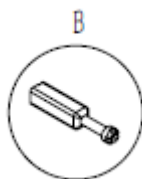
- 1 Zawartość opakowania
- 2 Uwagi dotyczące konstrukcji
- 3 Instrukcja montażu

# 1. Zawartość opakowania

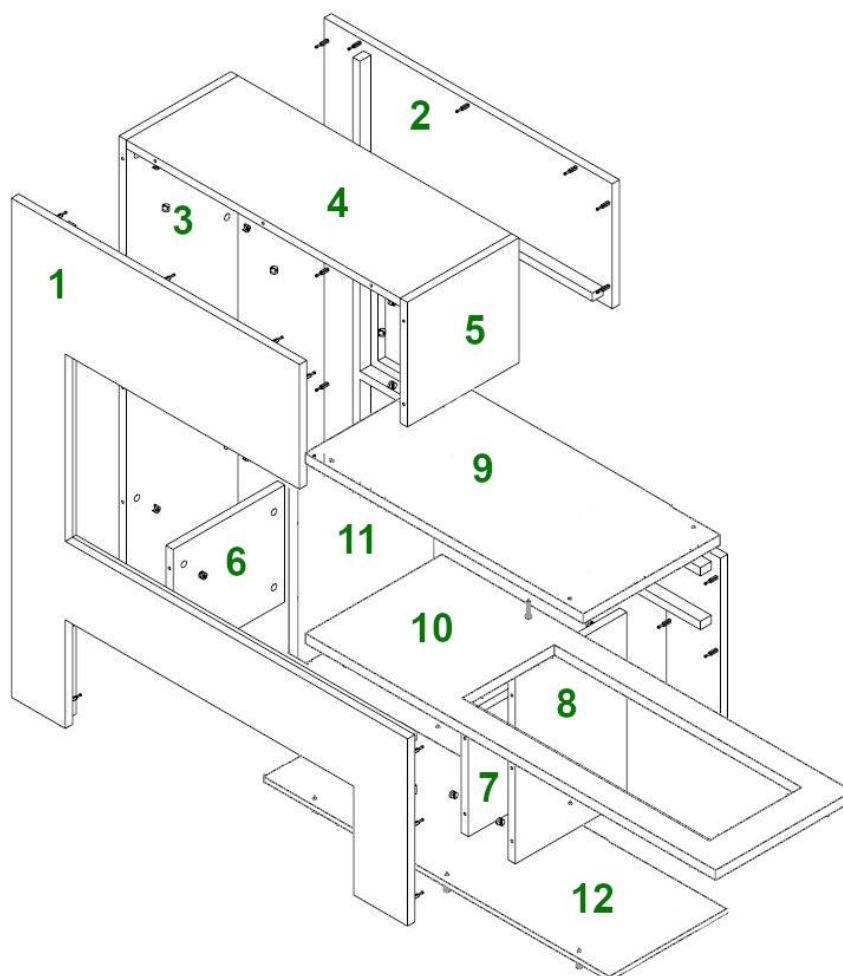
Złącze korpusu A



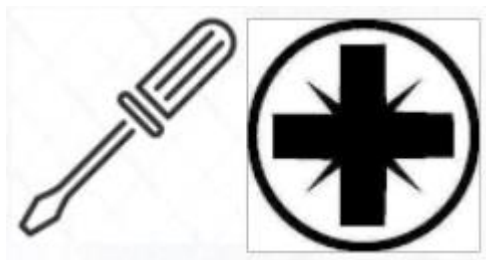
Wkręt B



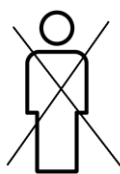
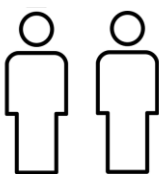
Wkręt C



## 2. Uwagi dotyczące konstrukcji



Użyj śrubokręta krzyżakowego. Jeśli używasz wkrętarki akumulatorowej, upewnij się, że używasz niskiego momentu obrotowego, w przeciwnym razie może dojść do uszkodzenia.



Prosimy o rozstawienie kominka we dwoje. Niektóre etapy pracy są łatwiejsze do wykonania przy pomocy dwóch osób i nie istnieje ryzyko uszkodzenia kominka.



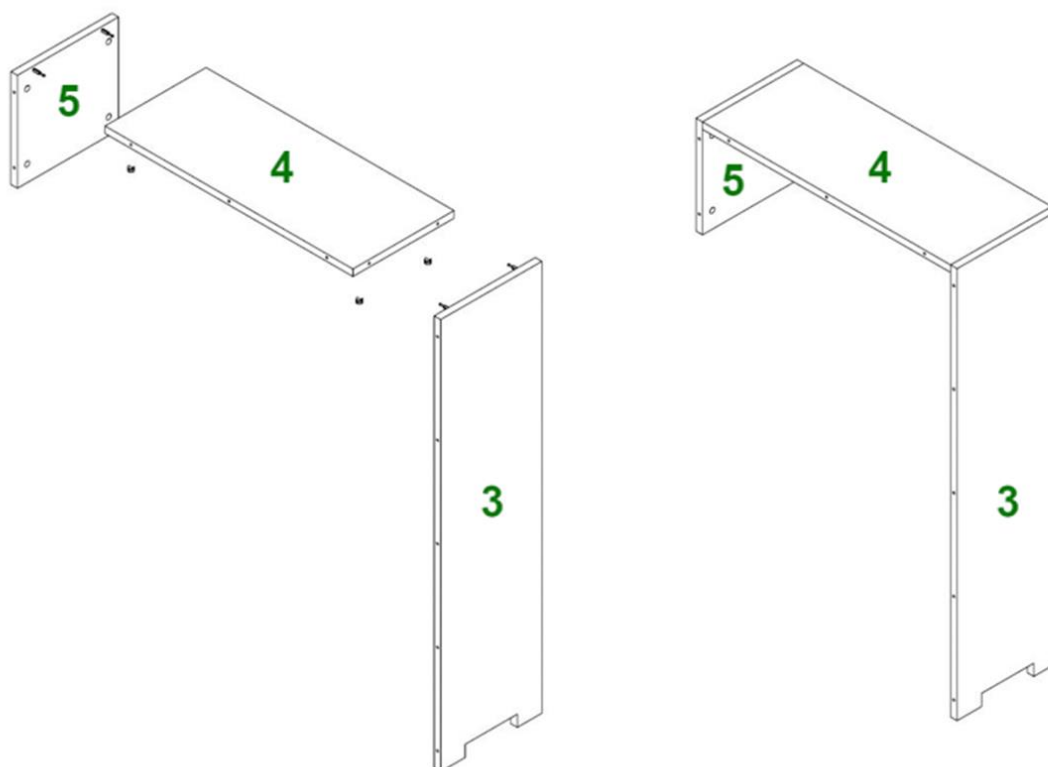
Odczekaj około 45 minut na montaż.



### 3. Instrukcja montażu

Najpierw rozpakuj całą zawartość pudełka i sprawdź, czy jest kompletna.

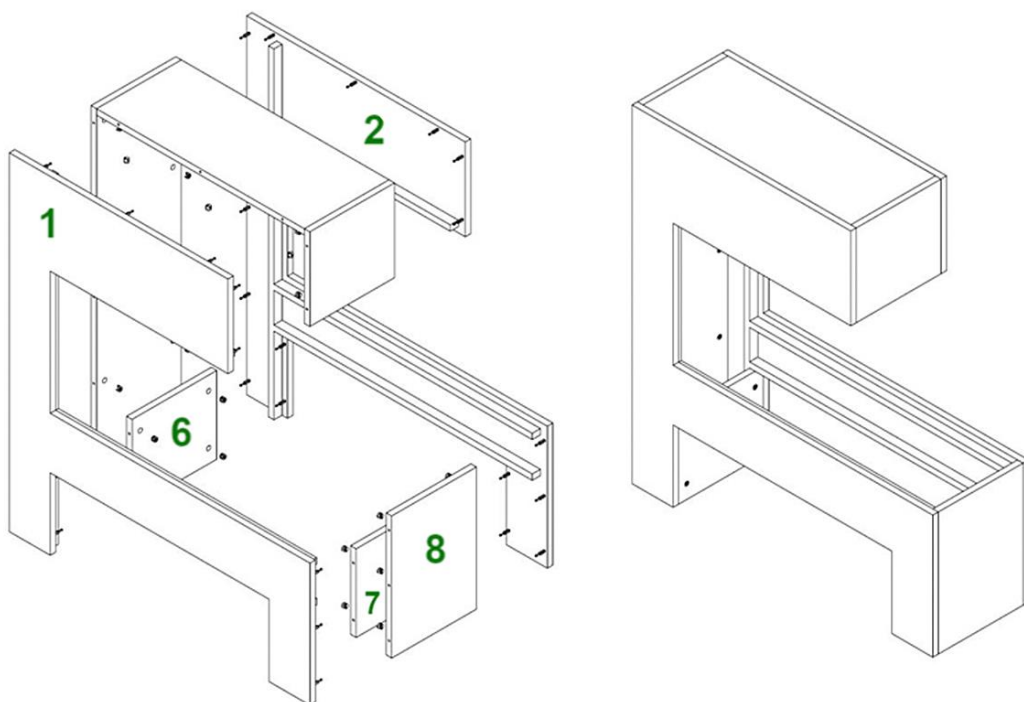
#### Krok 1



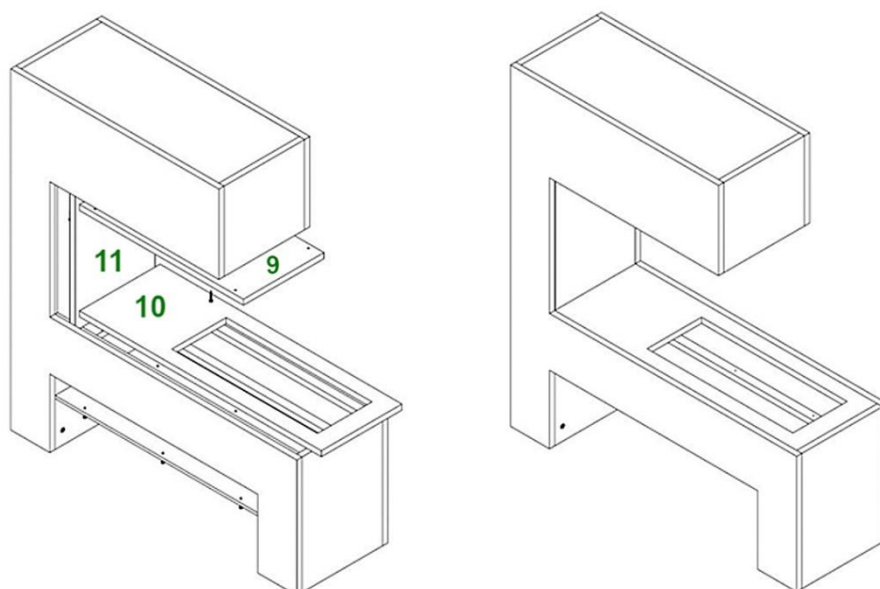
Proszę włożyć złącza korpusu (A) do przewidzianych otworów, jak pokazano na powyższej ilustracji. Następnie zacznij od elementów 3, 4 i 5 i połącz je zgodnie z opisem.

#### Krok 2

W kolejnym kroku montowane są elementy 1, 2, 6, 7 i 8.



### Krok 3



- Zmontować pozostałe deski 9, 10, 11 i 12, jak pokazano na rysunku.
- Element 10 jest dostępny w dwóch wersjach, każda z wycięciem o innej wielkości. Wybierz odpowiedni dla swojej kasy na parę wodną.
- Teraz można ostrożnie włożyć kasetę pary wodnej do elementu 10. Ze względu na właściwości konstrukcyjne wkładu kominkowego w stosunku do wkrętów umieszczonych z boku nie można wykluczyć niewielkiego uszkodzenia krawędzi elementu 8. Nie ma to

wpływu na wygląd i funkcję. Oznacza to, że wykluczona jest wszelka odpowiedzialność za wady lakieru, które wystąpią po włożeniu kasety.

- Proszę zwrócić uwagę na dalsze informacje dotyczące obsługi kasety parowej.



GLOW FIRE

## Montage-instructies

Model: Mozart

### Inhoud

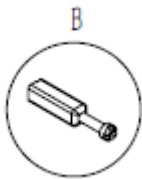
- 1 Inhoud pakket
- 2 Opmerkingen over de constructie
- 3 Montage-instructies

# 1. Inhoud pakket

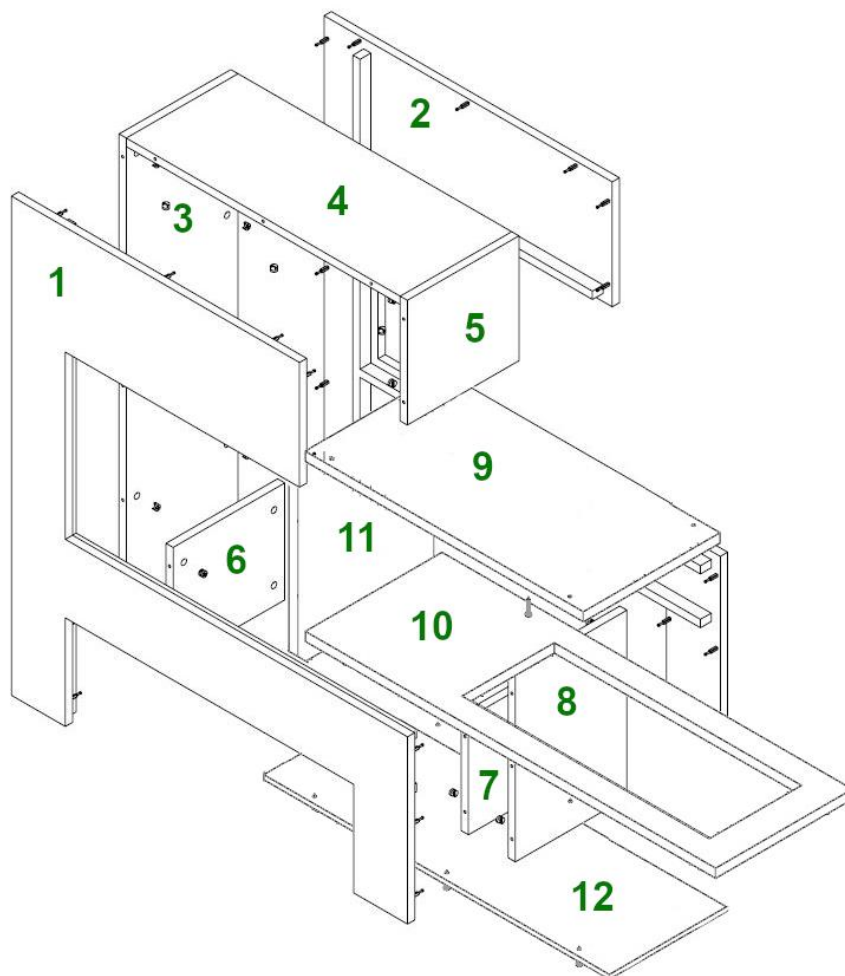
Body connector A



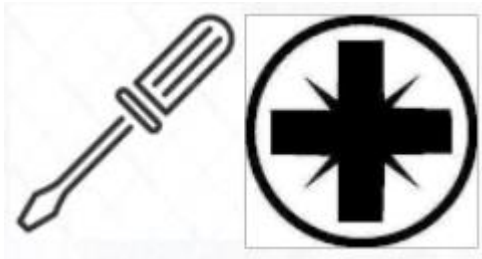
Schroef B



Schroef C

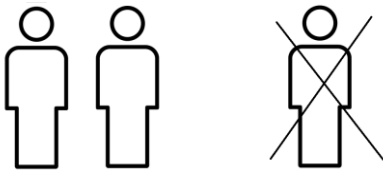


## 2. Opmerkingen over de structuur



Gebruik een kruiskopschroevendraaier. Als u een accuschroevendraaier gebruikt, zorg er dan voor dat u een laag aanhaalmoment gebruikt, anders kan er schade ontstaan.

We raden het gebruik van een ratel aan.



Zet de haard op met twee personen. Sommige werkstappen zijn makkelijker op te lossen met twee personen en je loopt geen risico op beschadiging van de haard.

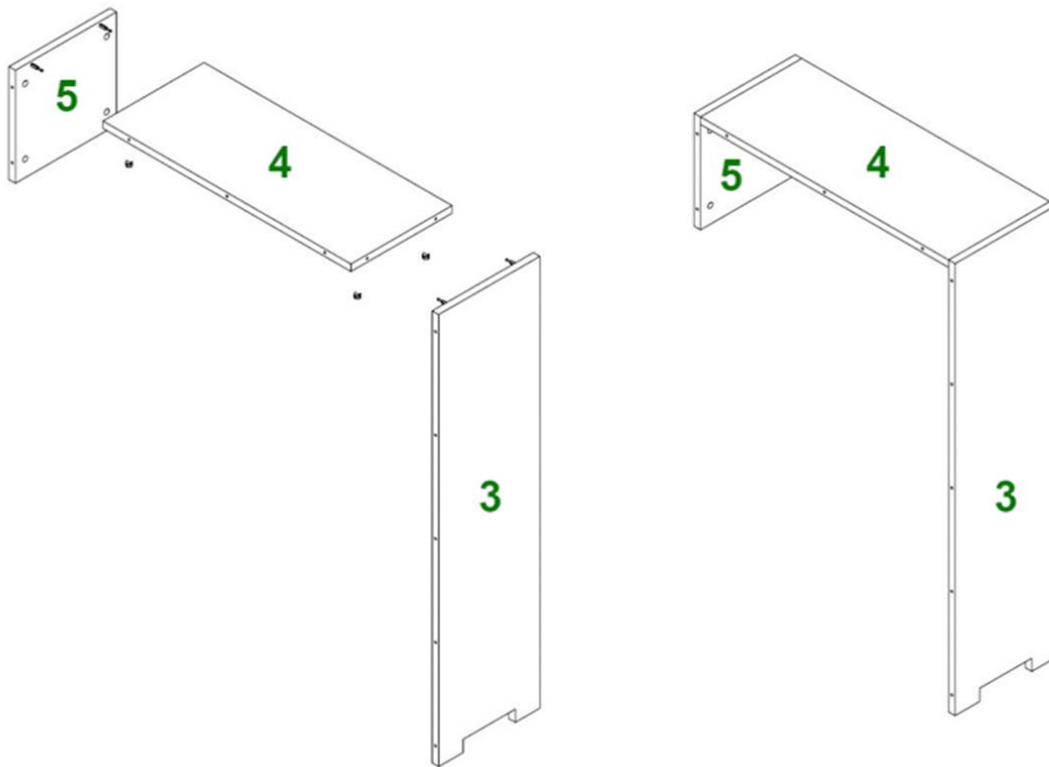


Sta ongeveer 45 minuten toe voor de montage.

### 3. Montage-instructies

Pak eerst de volledige inhoud van de doos uit en controleer of deze compleet is.

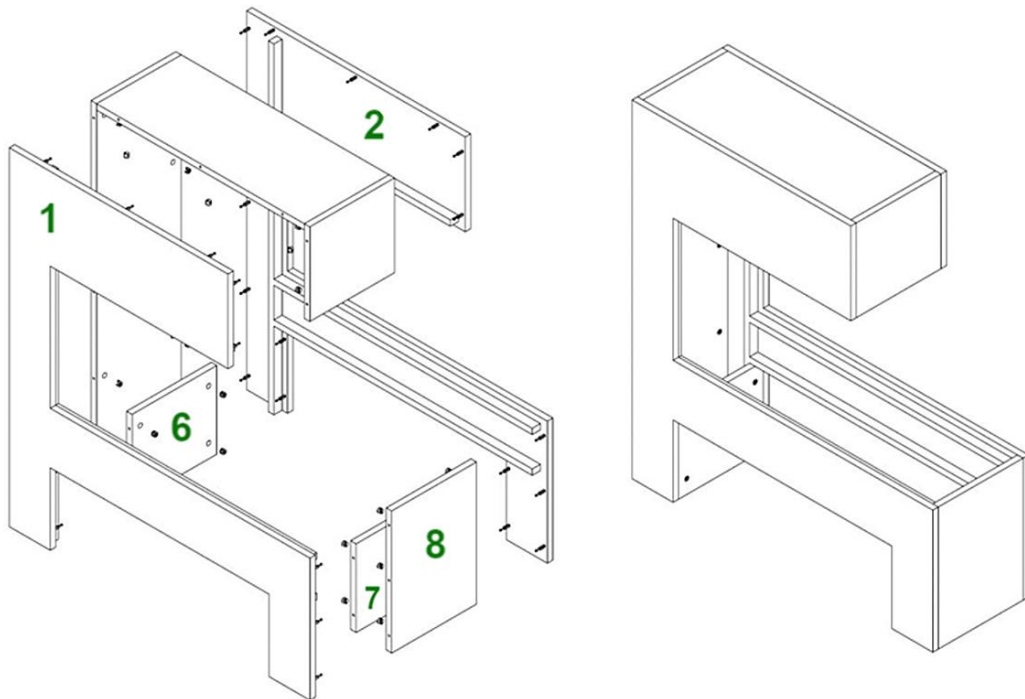
#### Stap 1



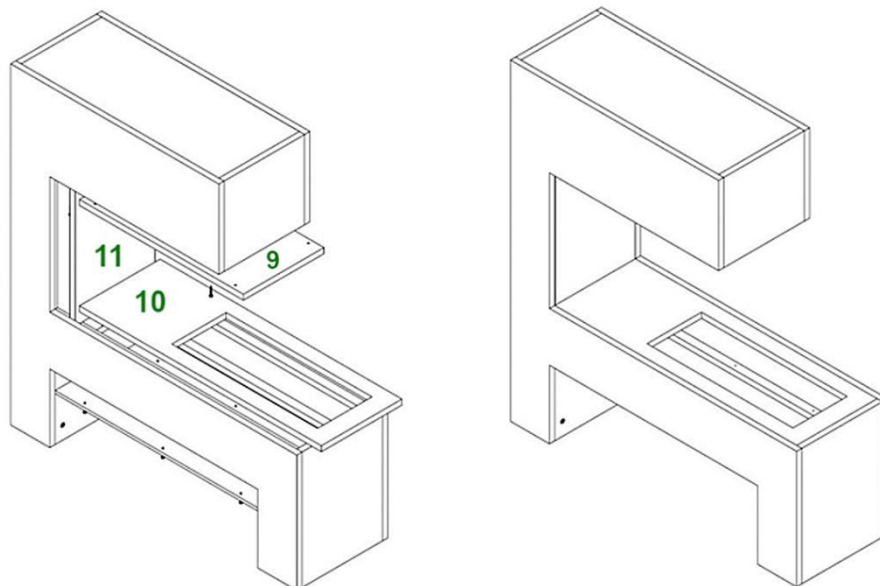
Steek de carrossierstekkers (A) in de daarvoor bestemde gaten zoals weergegeven in de bovenstaande afbeelding. Begin dan met elementen 3, 4 en 5 en zet ze samen zoals beschreven.

#### Stap 2

In de volgende stap worden elementen 1, 2, 6, 7 en 8 geassembleerd.



### Stap 3



- Monteer de overige planken 9, 10, 11 en 12 zoals afgebeeld.
- Het element 10 is verkrijgbaar in twee versies, elk met een andere maat uitsparing. Kies de juiste voor uw waterdampcassette.
- U kunt de waterdampcassette nu voorzichtig in het element 10 schuiven. Vanwege de structurele eigenschappen van de inbouwhaard in relatie tot de aan de zijkant aangebrachte schroeven, kan een lichte beschadiging van de rand van het element 8



niet worden uitgesloten. Dit heeft geen invloed op de uitstraling en functie. Dit betekent dat elke aansprakelijkheid is uitgesloten van elke aansprakelijkheid voor lakdefecten die optreden bij het plaatsen van de cassette.

- Let op de verdere informatie over de bediening van de stoomcassette.



GLOW FIRE

## Monteringsvejledning

Model: Mozart

### Indhold

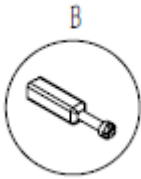
1. Pakkeindhold
2. Bemærkninger til konstruktion
3. Monteringsvejledning

# 1. Pakkeindhold

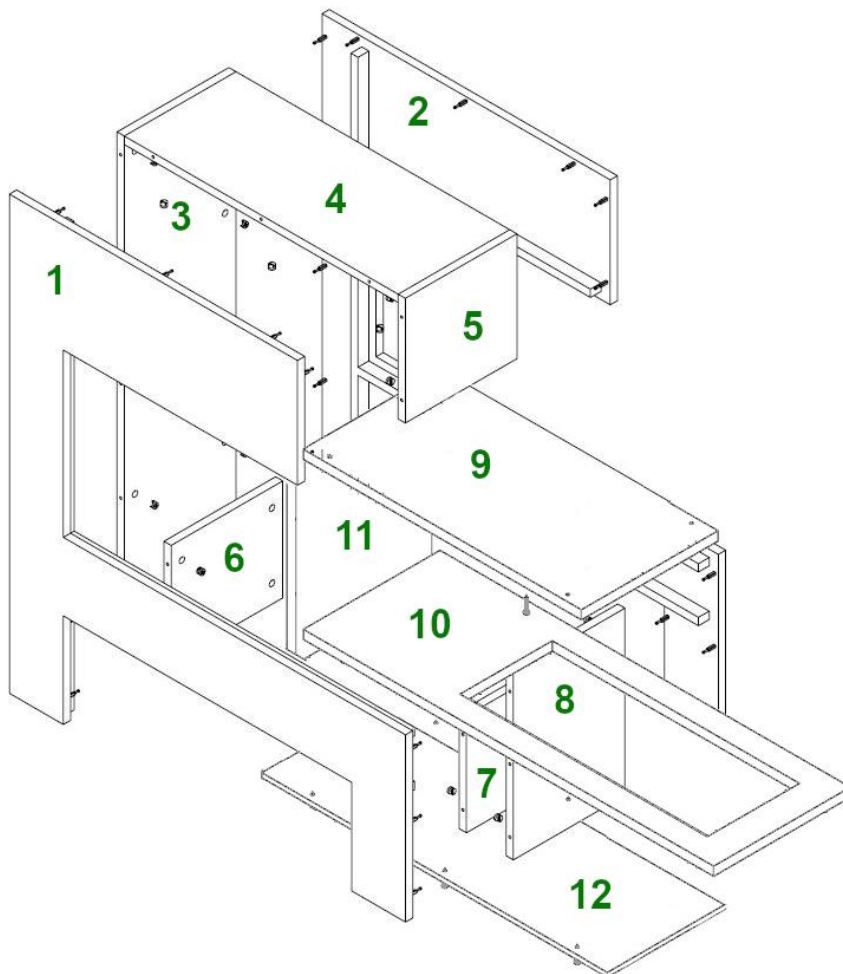
Kropsstik A



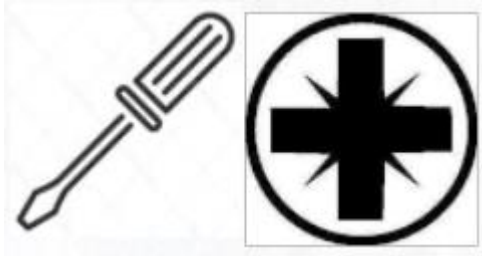
Skrue B



Skrue C

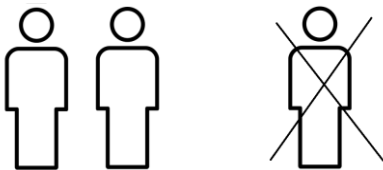


## 2. Bemærkninger til konstruktion



Brug en Phillips-skruetrækker. Hvis du bruger en trådløs skruetrækker, skal du sørge for at bruge et lavt drejningsmoment, ellers kan der opstå skader.

Vi anbefaler at bruge en skralde.



Indstil venligst pejsen med to personer. Nogle arbejdsstrin er lettere at løse med to personer, og du risikerer ikke at beskadige pejsen.

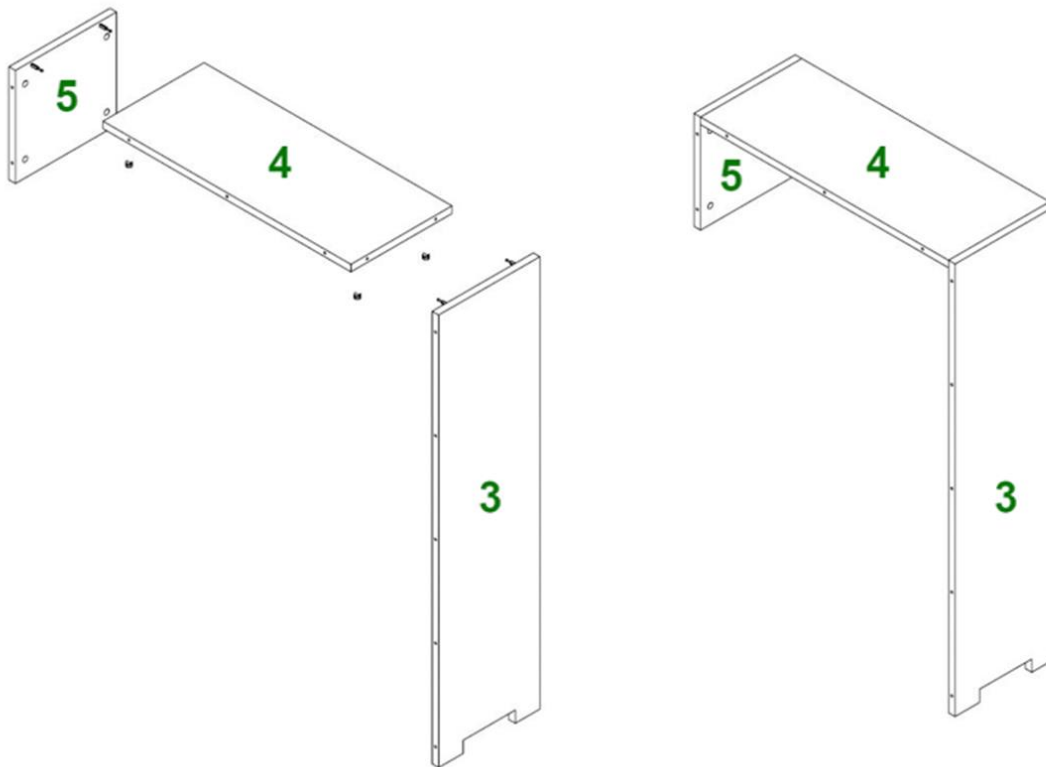


Tillad cirka 45 minutter til samlingen.

### 3. Monteringsvejledning

Pak først hele indholdet af kassen ud, og kontroller, at det er komplet.

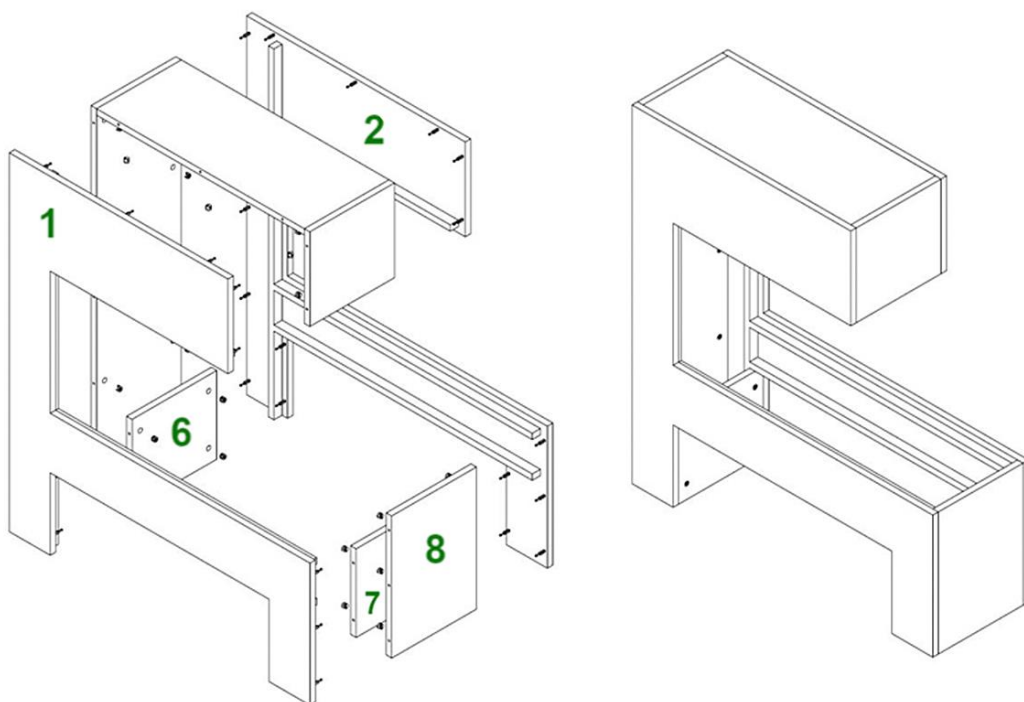
#### Trin 1



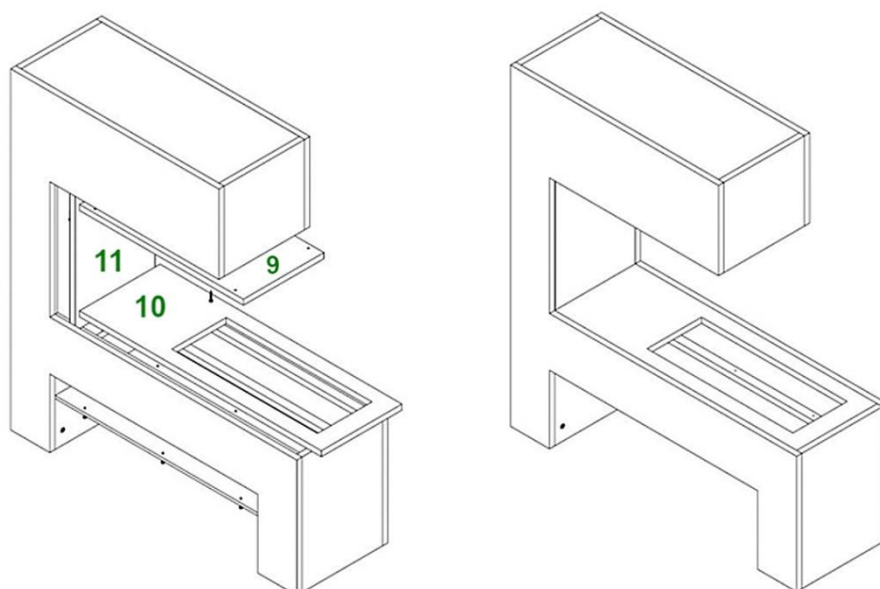
Indsæt kropsstik (A) i hullerne, der er vist som vist på illustrationen ovenfor. Start derefter med elementerne 3, 4 og 5 og sæt dem sammen som beskrevet.

#### Trin 2

I det næste trin er elementerne 1, 2, 6, 7 og 8 samlet.



### Trin 3



- Saml de resterende plader 9, 10, 11 og 12 som vist.
- Elementet 10 fås i to versioner, hver med en forskellig størrelse udkæring. Vælg den rigtige til din vanddampkassette.
- Du kan nu omhyggeligt indsætte vanddampkassetten i elementet 10. På grund af pejsindsatsens strukturelle egenskaber i forhold til skruerne, der er indsat på siden, kan der ikke udelukkes en lille skade på kanten af elementet 8. Dette har ingen indflydelse

på udseendet og funktionen. Dette betyder, at ethvert ansvar er udelukket fra malingsfejl, der opstår, når kassetten indsættes.

- Bemærk de yderligere oplysninger om betjening af dampkassetten.



GLOW FIRE

Инструкции за сглобяване  
Модел: Mozart

Индекс

- 1 Съдържание на опаковката
- 2 Бележки за структурата
- 3 Инструкции за монтаж

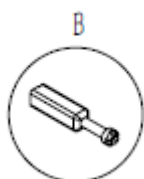


# 1. Съдържание на пакета

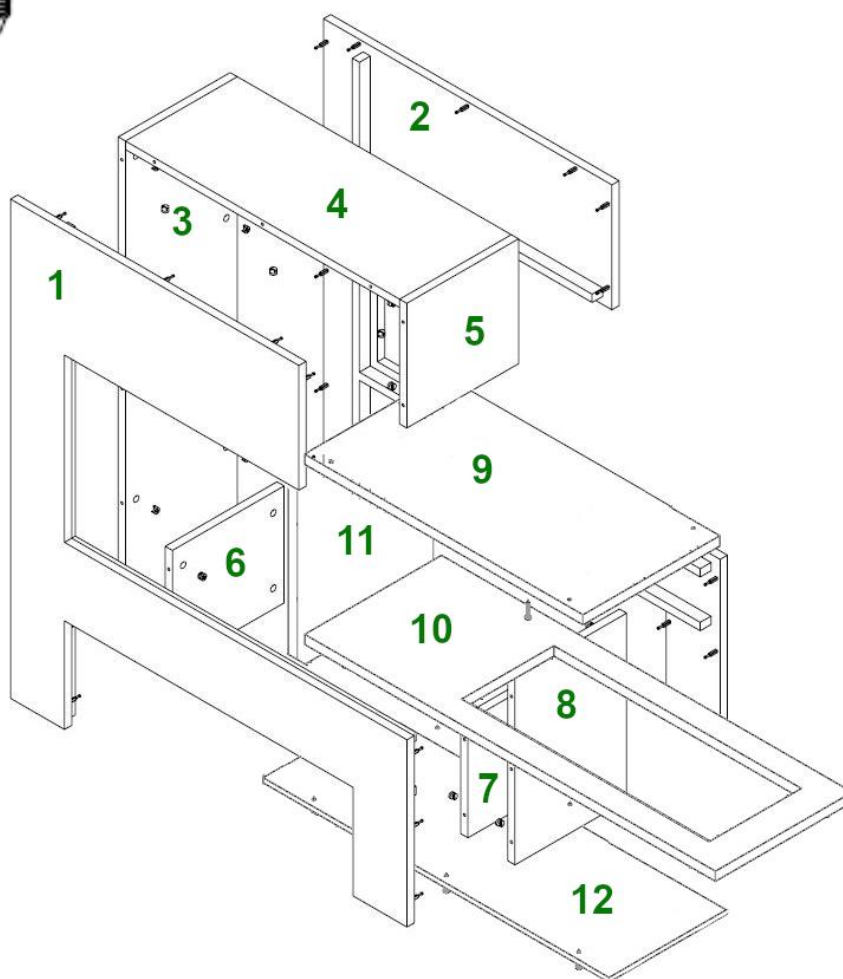
Съединител на шкафа А



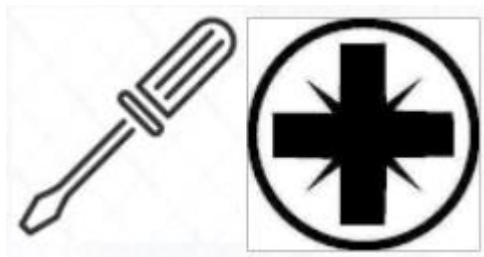
Винт В



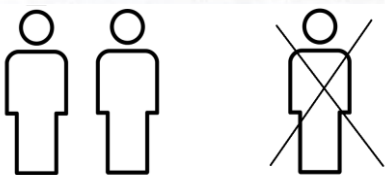
Винт С



## 2. Бележки по структурата



Моля, използвайте кръстосана отвертка. Ако използвате акумулаторна отвертка, моля, уверете се, че използвате нисък въртящ момент, в противен случай може да възникне повреда. Препоръчваме да използвате тресчотка.



Моля, поставете камината с двама души. Някои работни стъпки са лесни за решаване по двойки и не рискувате да повредите камината.

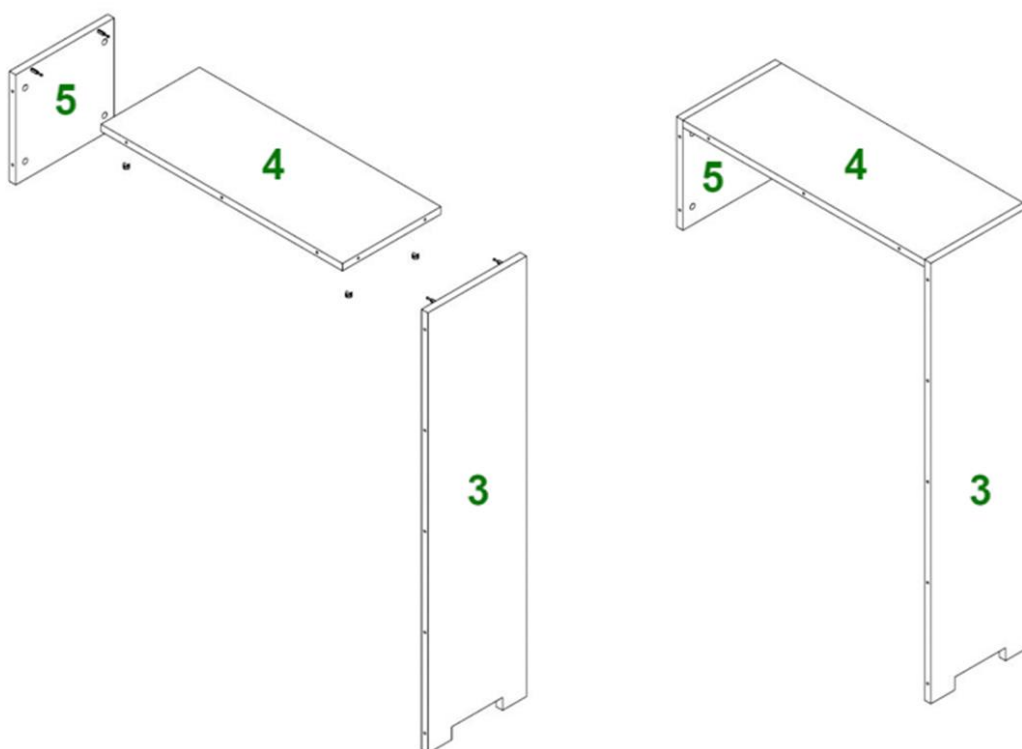


Планирайте настройката за около 45 минути.

### 3. Инструкции за сглобяване

Първо разопаковайте цялото съдържание на кутията и проверете пълнотата.

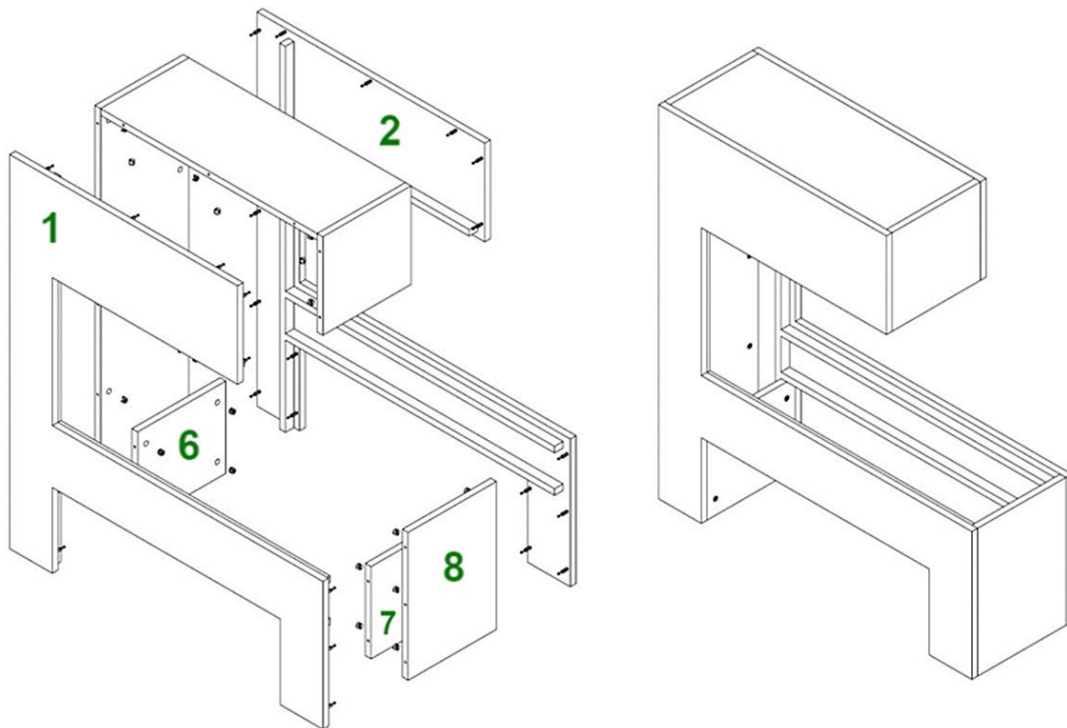
#### 1-ва стъпка



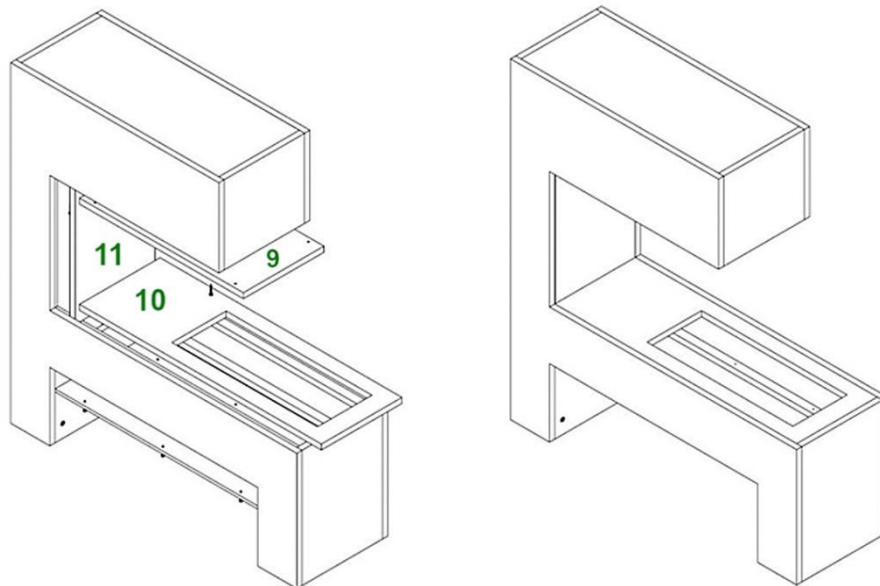
Моля, поставете съединителите на корпуса (A) в обозначените пожарогасители съгласно илюстрацията по-горе. След това започнете с елементи 3, 4 и 5 и ги съберете, както е описано.

#### 2-ва стъпка

В следващата стъпка се монтират елементите 1, 2, 6, 7 и 8.



### 3-ва стъпка



- Монтирайте останалите дъски 9, 10, 11 и 12, както е показано.
- Вече можете да използвате парната касета в елемент 8. Моля, обърнете внимание на допълнителните инструкции относно работата на парната касета.
- Елементът 10 се предлага в две версии, всяка с различен размер изрез. Изберете подходящата за вашата касета с водни пари.

- Вече можете внимателно да поставите касетата с водни пари в елемент 10. Поради структурните свойства на камината по отношение на винтовете, поставени от страни, не може да се изключи леко увреждане на ръба на елемент 8. Това няма ефект върху външния вид и функцията. Това означава, че всякаква отговорност е изключена от дефекти на боята, които възникват при поставяне на касетата.
- Моля, обърнете внимание на допълнителната информация относно работата на парната касета.



GLOW FIRE

Paigaldusjuhised  
Mudel: Mozart

Indeks

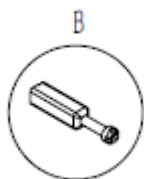
- 1 Pakendi sisu
- 2 Märkused struktuuri kohta
- 3 Paigaldusjuhised

# 1. Paki sisu

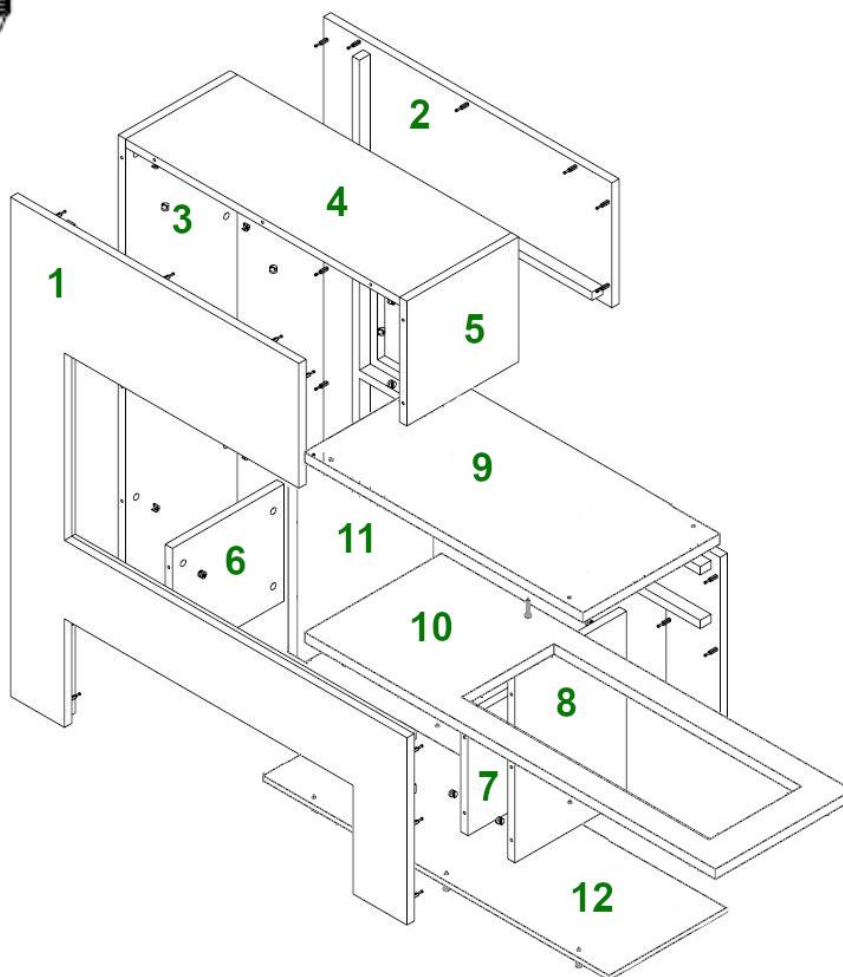
Kappi pistik A



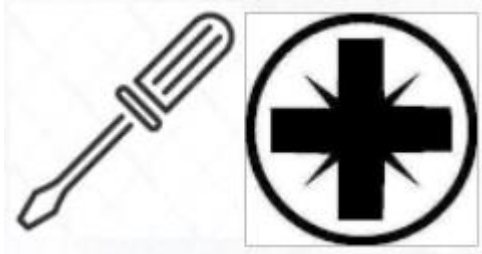
Kruvi B



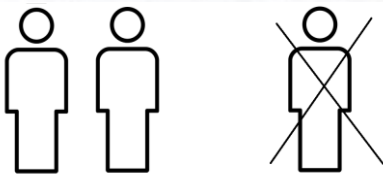
Kruvi C



## 2. Märkused struktuuri kohta



Palun kasutage ristkruvikeerajat. Kui kasutate juhtmeta kruvikeerajat, kasutage kindlasti väikest pöördemomenti, vastasel juhul võivad tekkida kahjustused. Soovitame kasutada pörkmehhanismi.



Palun seadke kamin koos kahe inimesega. Mõningaid tööetappe on lihtne lahendada paarikaupa ja te ei ohusta kamina kahjustamist.



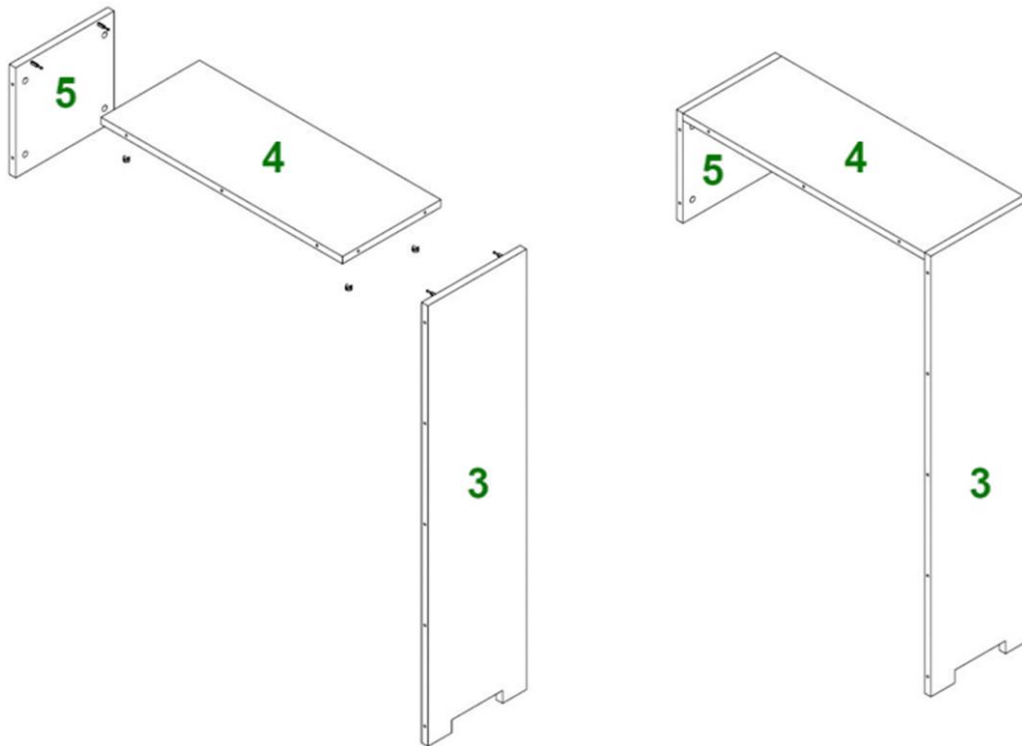
Plaanige seadistust umbes 45 minutit.



### 3. Paigaldusjuhised

Esmalt pakkige kogu kasti sisu lahti ja kontrollige selle täielikkust.

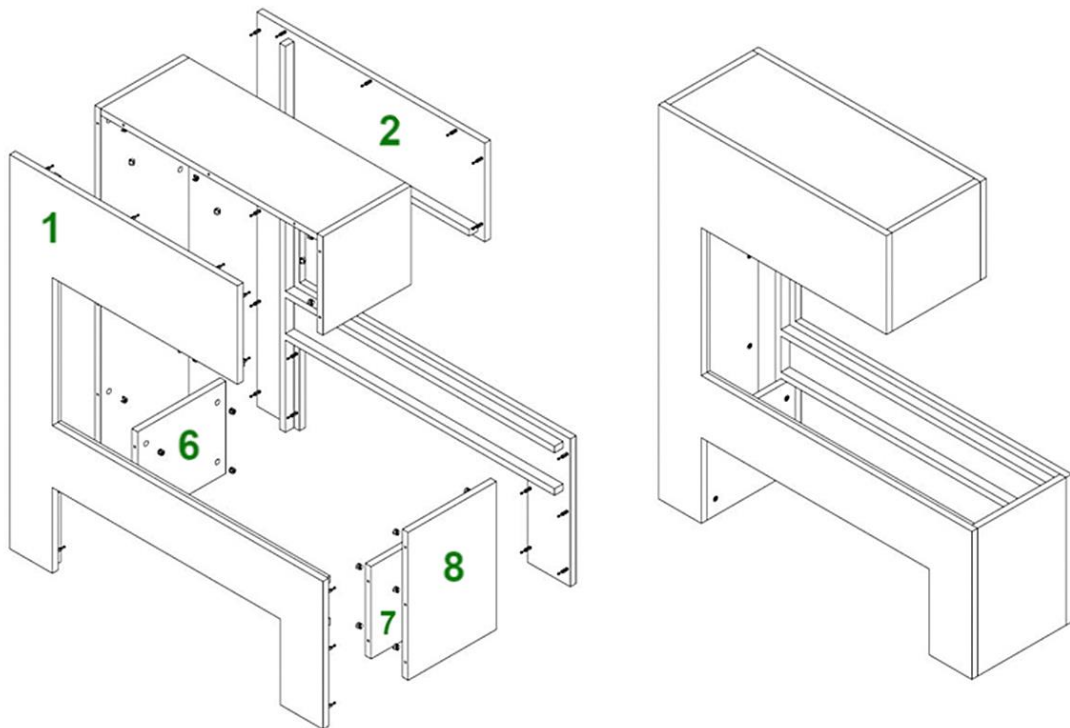
1. samm



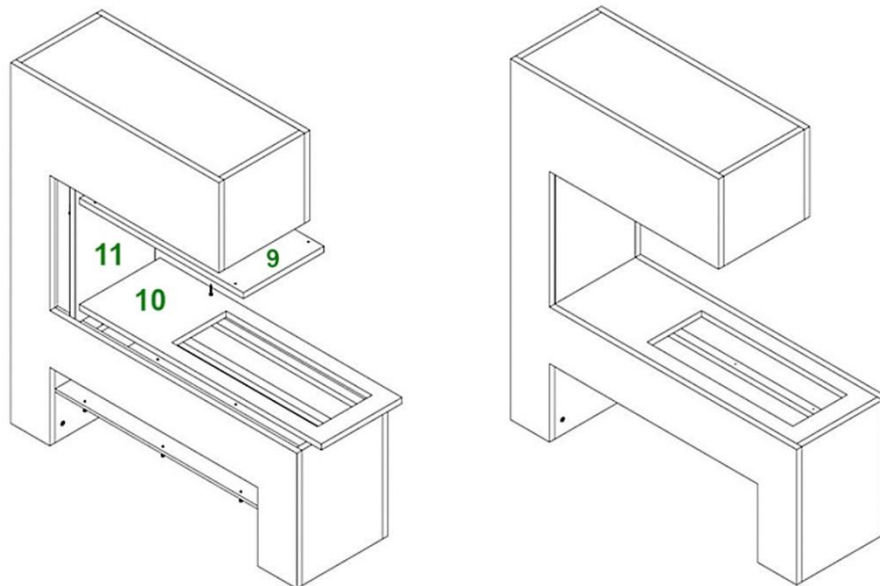
Sisestage kereühendused (A) ülaltoodud joonise kohaselt selleks ettenähtud tulekustutitesse. Seejärel alustage elementidega 3, 4 ja 5 ning pange need kokku nagu kirjeldatud.

2. samm

Järgmises etapis paigaldatakse elemendid 1, 2, 6, 7 ja 8.



### 3. samm



- Paigaldage ülejäänud laud 9, 10, 11 ja 12 vastavalt joonisele.
- Nüüd saate aurukasseti kasutada elemendis 8. Pange tähele aurukasseti töö kohta lisateavet.
- Element 10 on saadaval kahes versioonis, mõlemal erineva suurusega väljalõige. Valige oma veeauru kasseti jaoks sobiv.

- Nüüd saate veeauru kasseti ettevaatlikult sisestada elemendisse 10. Tulenevalt kaminasüdamiku konstruktsioonilistest omadustest küljele sisestatud kruvide suhtes ei saa välistada elemendi 8 serva kergeid kahjustusi. See ei mõjuta välimust ega funktsiooni. See tähendab, et mis tahes vastutus on välistatud värvidefektide eest, mis tekivad kasseti sisestamisel.
- Pange tähele lisateavet aurukasseti töö kohta.



GLOW FIRE

## Upute za montažu Model: Mozart

### Indeks

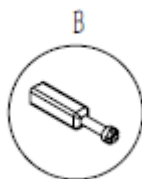
- 1 Sadržaj paketa
- 2 Bilješke o strukturi
- 3 Upute za montažu

# 1. Sadržaj paketa

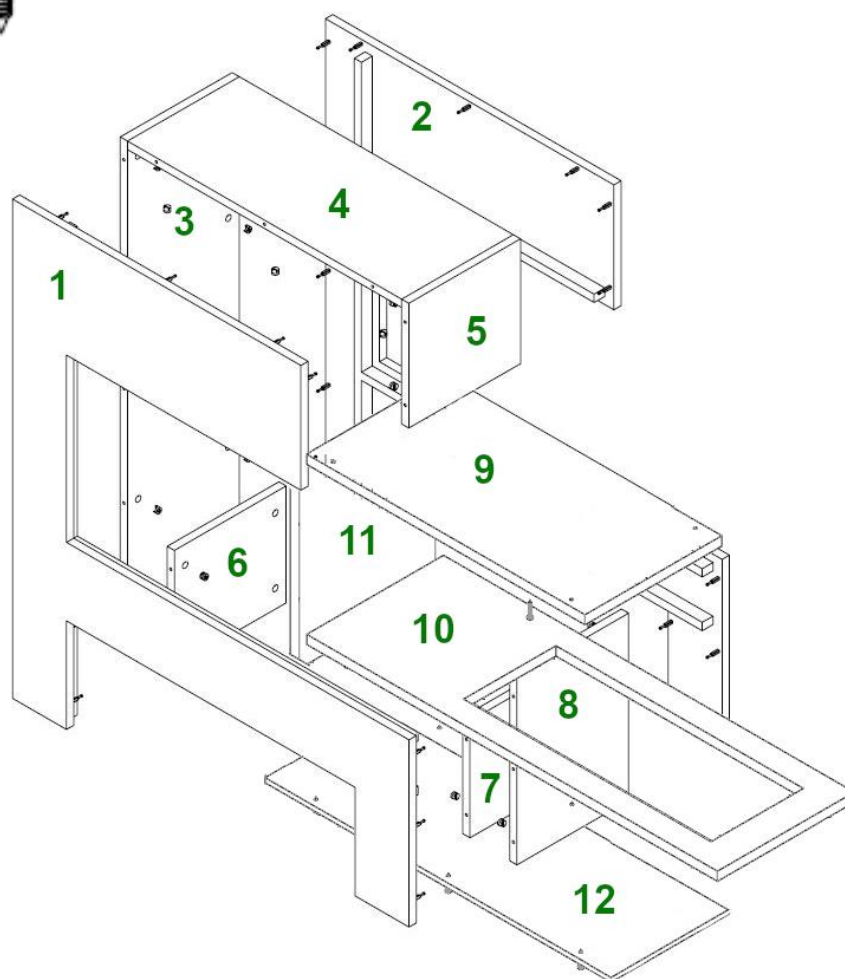
Konektor ormara A



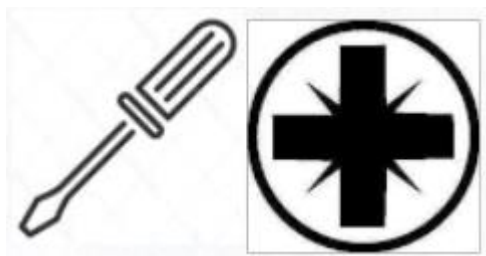
Vijak B



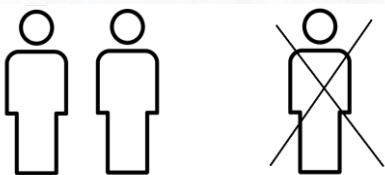
Vijak C



## 2. Napomene o strukturi



Upotrijebite križni odvijač. Ako upotrebljavate bežični odvijač, upotrijebite mali moment, jer u protivnom može doći do oštećenja. Preporučujemo upotrebu čegrtaljke.



Molimo postavite kamin s dvije osobe. Neke radne korake lako je riješiti u parovima i ne riskirate oštetiti kamin.

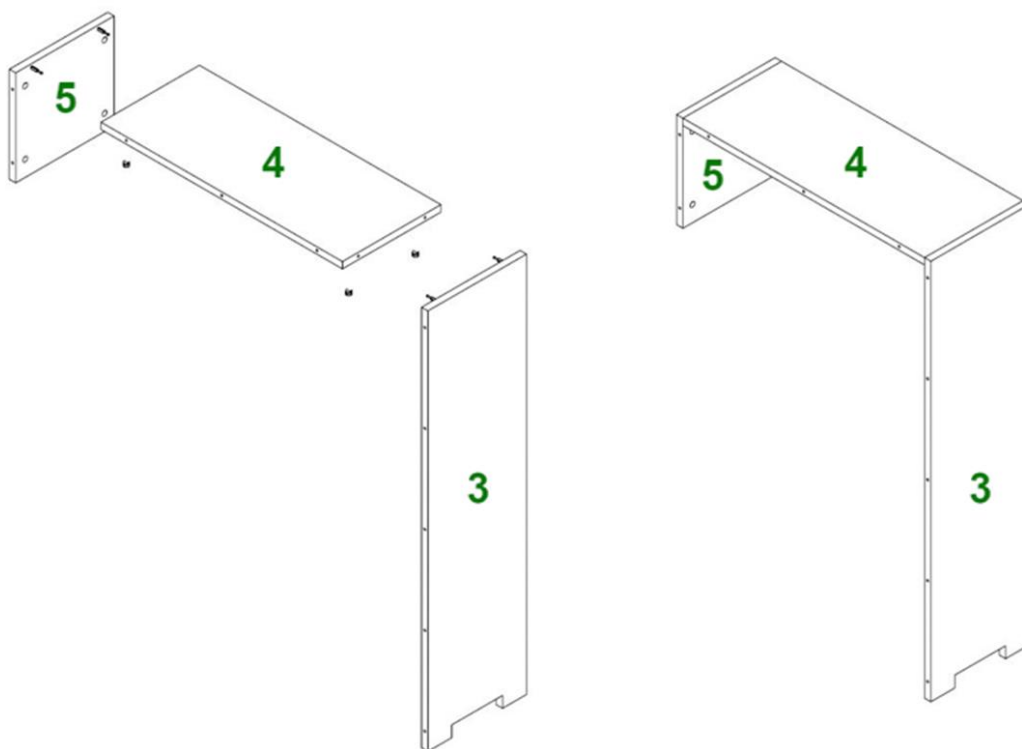


Planirajte postavljanje oko 45 minuta.

### 3. Upute za montažu

Prvo raspakirajte kompletni sadržaj kutije i provjerite kompletnost.

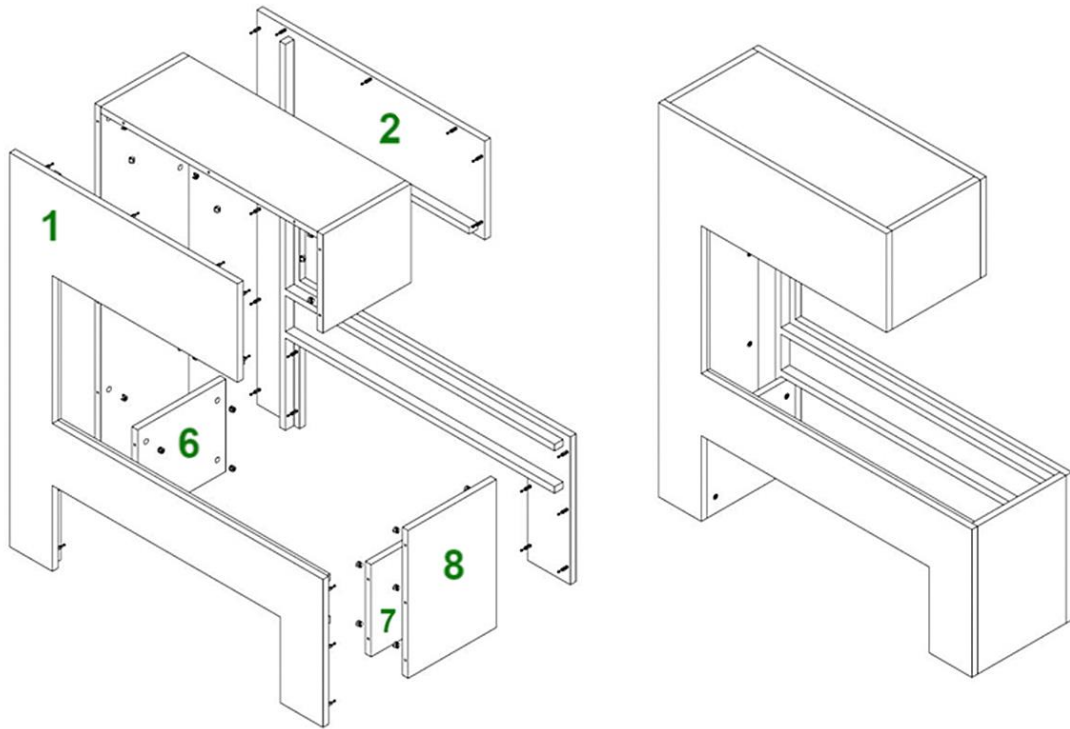
#### 1. korak



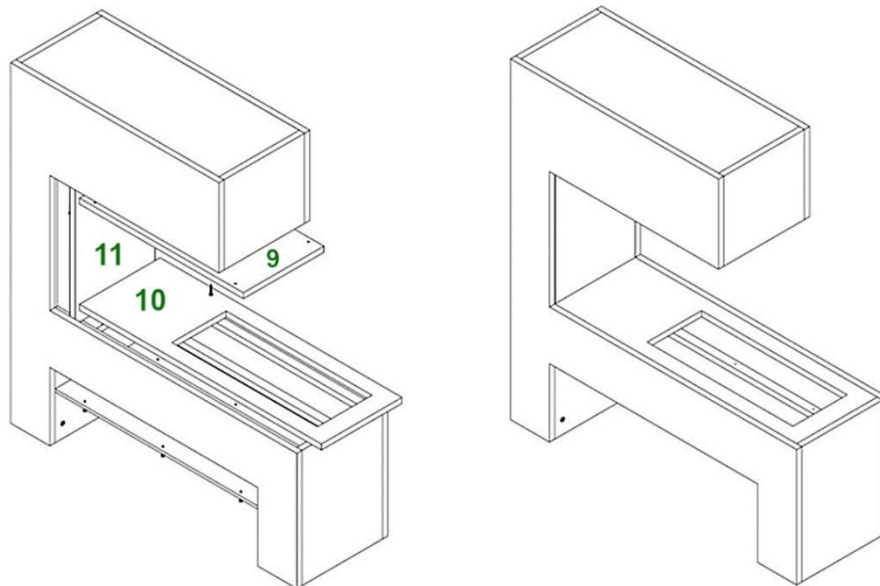
Umetnite spojnice tijela (A) u predviđene aparate za gašenje požara prema gornjoj ilustraciji. Zatim započnite s elementima 3, 4 i 5 i spojite ih kako je opisano.

#### 2. korak

U sljedećem koraku montiraju se elementi 1, 2, 6, 7 i 8



### 3. korak



- Montirajte preostale ploče 9, 10, 11 i 12 kako je prikazano.
- Kasetu za paru sada možete koristiti u elementu 8. Obratite pažnju na daljnje upute u vezi s radom kasete za paru.
- Element 10 dostupan je u dvije verzije, svaka s izrezom različite veličine. Odaberite pravu za svoju kasetu s vodenom parom.



- Kasetu s vodenom parom sada možete pažljivo umetnuti u element 10. Zbog strukturnih svojstava uložka za kamin u odnosu na vijke umetnute sa strane, ne mogu se isključiti neznatna oštećenja ruba elementa 8. To nema utjecaja na izgled i funkciju. To znači da je svaka odgovornost isključena iz nedostataka boje koji se pojave prilikom umetanja kasete.
- Obratite pažnju na daljnje informacije o radu parne kasete.



GLOW FIRE

## Montāžas instrukcijas Modelis Mozart

### Indekss

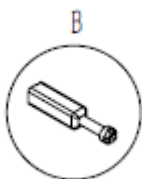
- 1 Iepakojuma saturs
- 2 Piezīmes par struktūru
- 3 Montāžas instrukcijas

# 1. Iepakojuma saturs

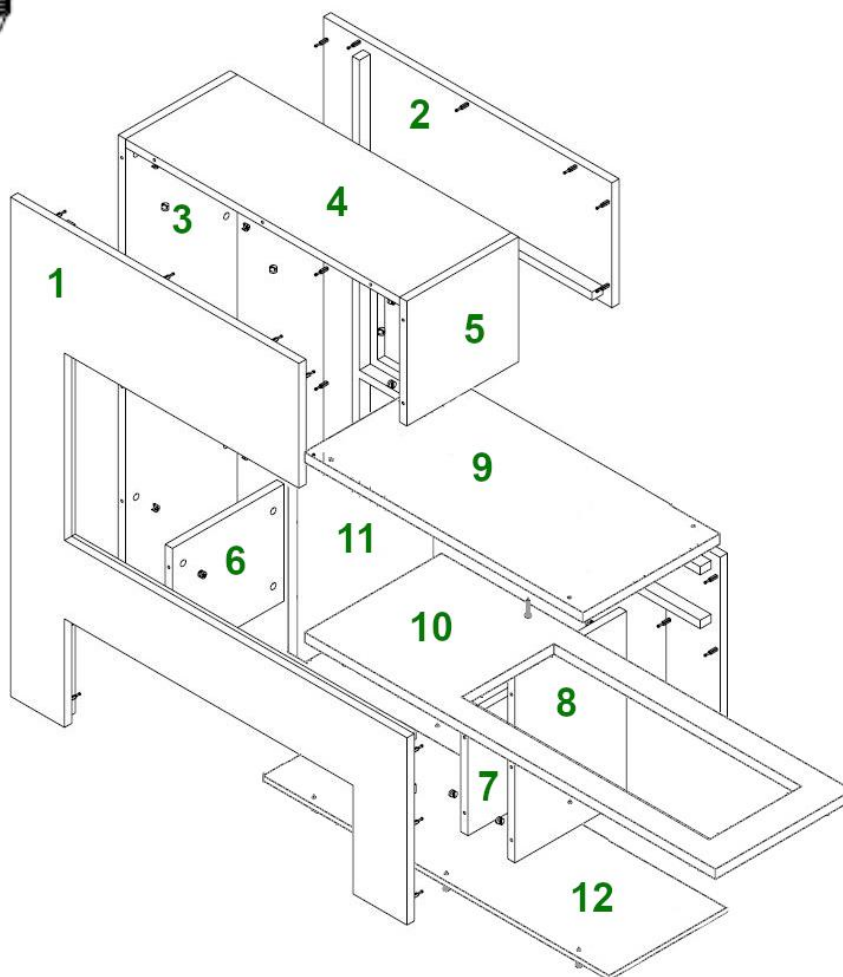
Skapja savienotājs A



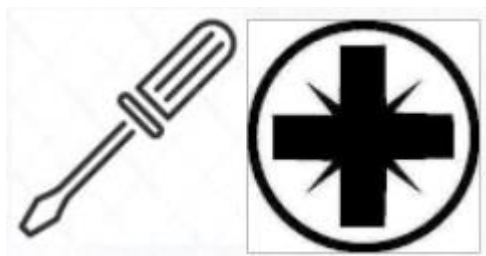
Skrūve B



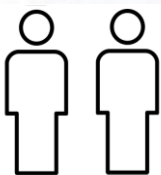
Skrūve C



## 2. Piezīmes par struktūru



Lūdzu, izmantojiet šķērskrūvgriezi. Ja izmantojat bezvadu skrūvgriezi, lūdzu, izmantojiet mazu griezes momentu, pretējā gadījumā var rasties bojājumi. Mēs iesakām izmantot sprūdratu.



Lūdzu, izveidojiet kamīnu kopā ar diviem cilvēkiem. Dažus darba soļus ir viegli atrisināt divatā, un jūs neriskējat sabojāt kamīnu.

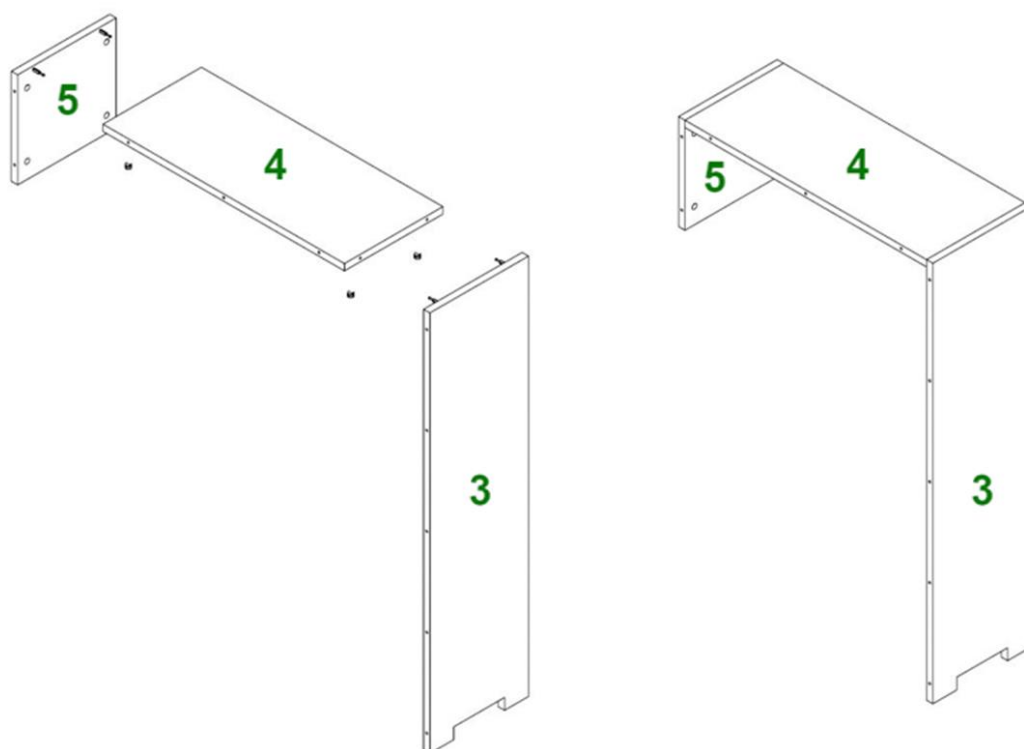


Plānojiet uzstādīšanu apmēram 45 minūtes.

### 3. Montāžas instrukcijas

Vispirms izpakojiet pilnu lodziņa saturu un pārbaudiet pilnīgumu.

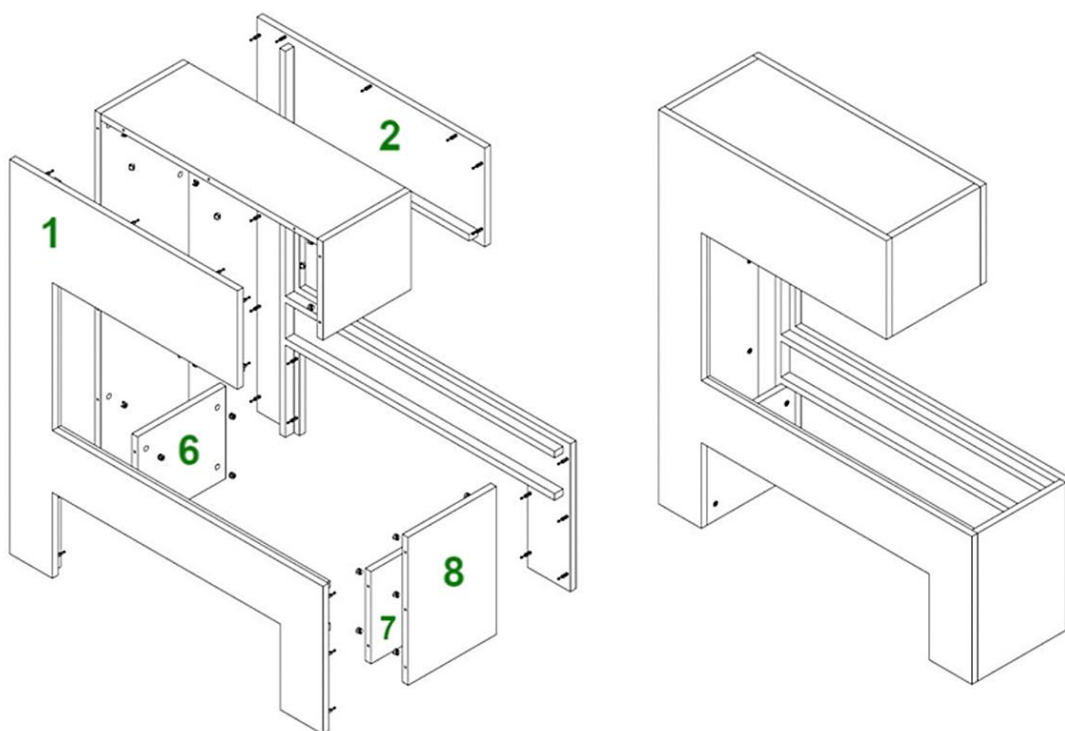
#### 1. solis



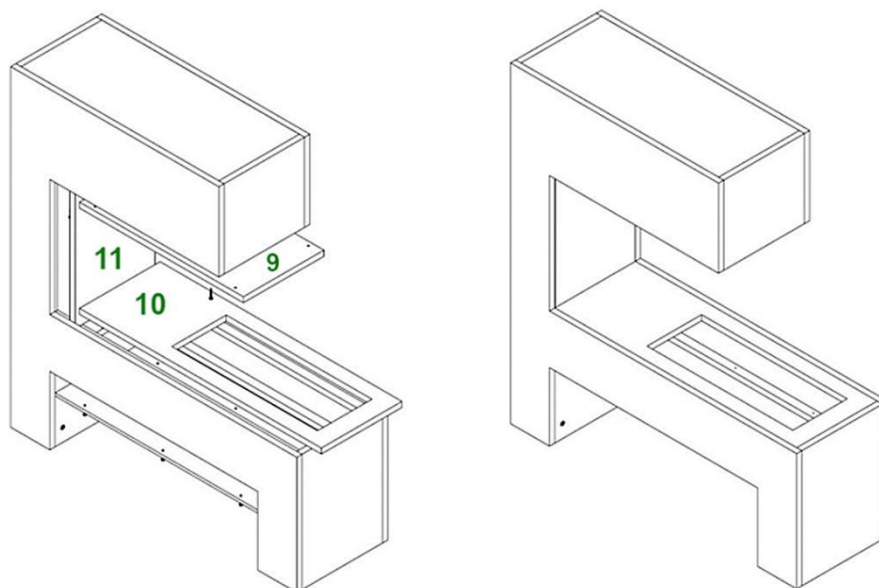
Lūdzu, ievietojiet korpusa savienotājus (A) paredzētajos ugunsdzēsības aparātos saskaņā ar iepriekš redzamo attēlu. Pēc tam sāciet ar 3., 4. un 5. elementu un salieciet tos kopā, kā aprakstīts.

#### 2. solis

Nākamajā solī tiek uzstādīti elementi 1, 2, 6, 7 un 8.



### 3. solis



- Uzstādiet pārējos 9., 10., 11. un 12. dēļus, kā parādīts attēlā.
- Tagad tvaika kaseti var izmantot 8. elementā. Lūdzu, ņemiet vērā turpmākos norādījumus par tvaika kasetes darbību.
- Elements 10 ir pieejams divās versijās, katrai no tām ir atšķirīga izmēra izgriezums. Izvēlieties pareizo savai ūdens tvaika kasetei.

- Tagad jūs varat uzmanīgi ievietot ūdens tvaika kaseti elementā 10. Sakarā ar kamīna ieliktna strukturālajām īpašībām attiecībā pret sānos ievietotajām skrūvēm, nevar izslēgt nelielus elementa 8 malas bojājumus. Tas neietekmē izskatu un funkciju. Tas nozīmē, ka jebkāda atbildība nav izslēgta no krāsas defektiem, kas rodas, ievietojot kaseti.
- Lūdzu, ņemiet vērā papildu informāciju par tvaika kasetes darbību.



GLOW FIRE

Surinkimo instrukcijos  
Modelis:Mozart

Indeksas

- 1 Pakotės turinys
- 2 Pastabos dėl struktūros
- 3 Montavimo instrukcijos

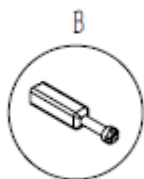


# 1. Pakuotės turinys

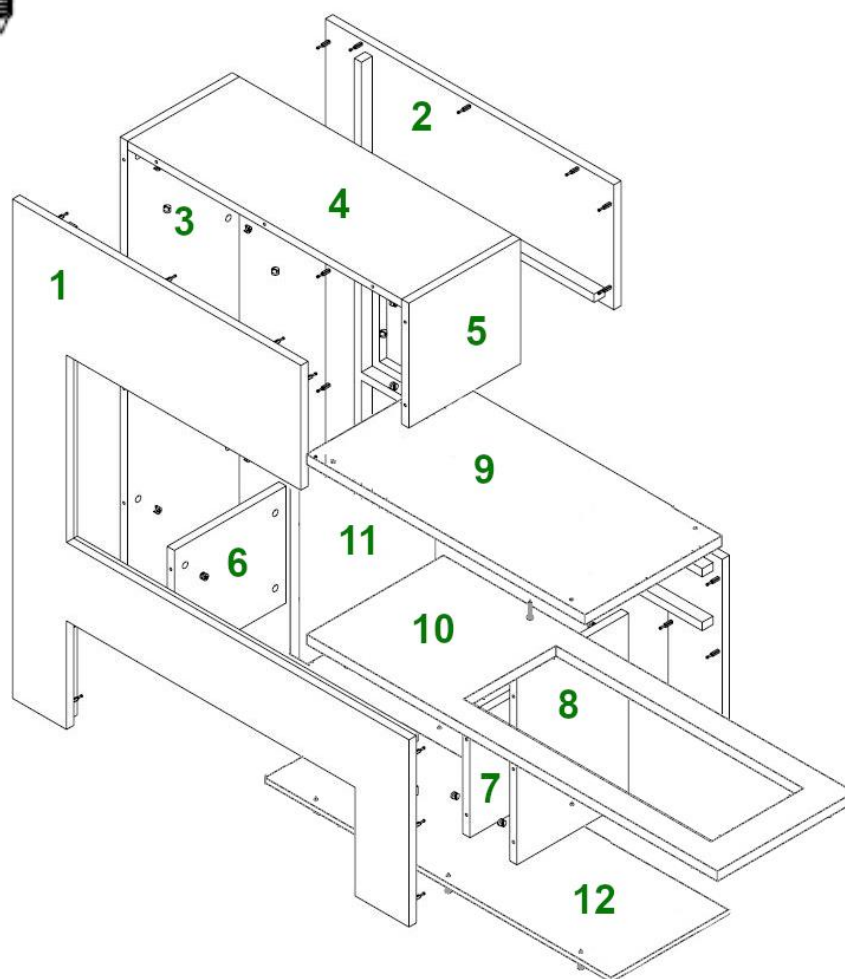
Spintelės jungtis A



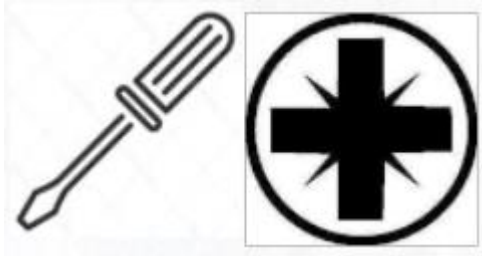
Varžtas B



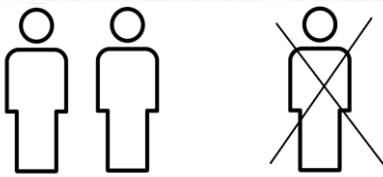
Varžtas C



## 2. Pastabos dėl struktūros



Prašome naudoti kryžminį atsuktuvą. Jei naudojate belaidį atsuktuvą, nepamirškite naudoti mažo sukimo momento, kitaip galite sugadinti. Mes rekomenduojame naudoti spragtuką.



Prašau pastatyti židinį su dviem žmonėmis. Kai kuriuos darbo žingsnius lengva išspręsti poromis ir jūs nerizikuojate sugadinti židinio.

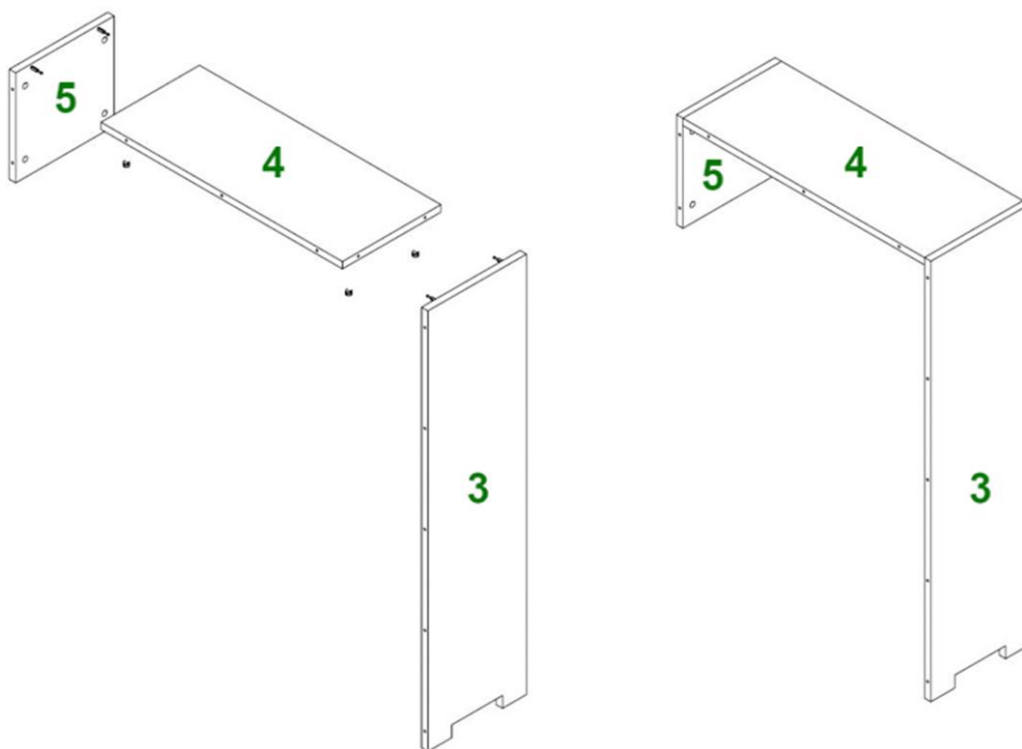


Planuokite sąranką apie 45 minutes.

## 3. Surinkimo instrukcijos

Pirmiausia išpakuokite visą dėžutės turinį ir patikrinkite jo išsamumą.

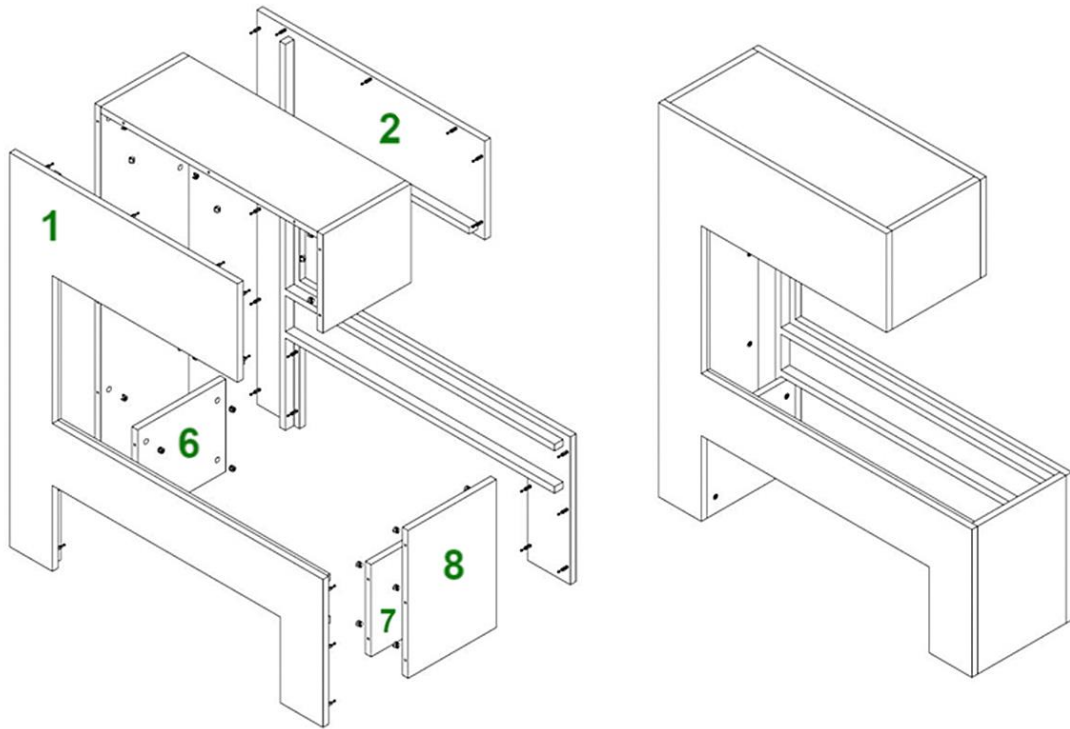
### 1-as žingsnis



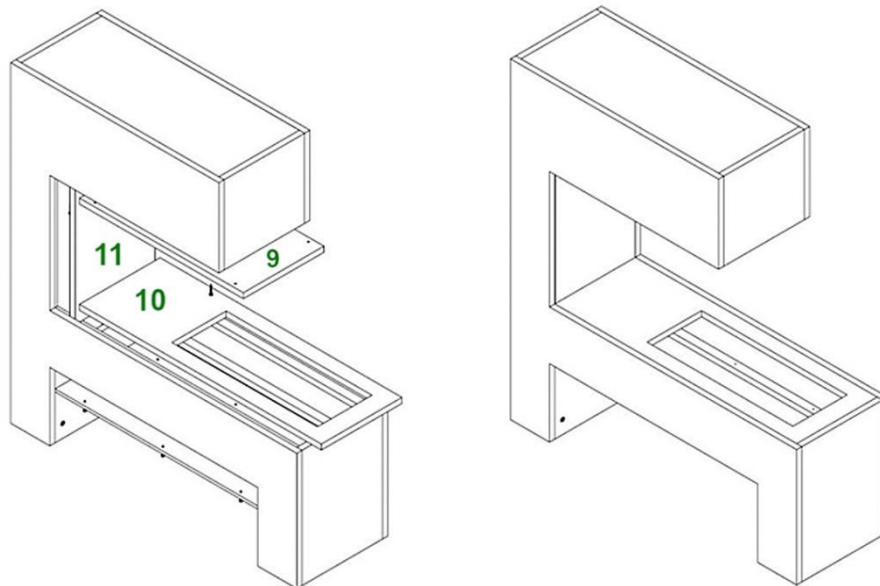
Įdėkite korpuso jungtis (A) į tam skirtus gesintuvus, kaip parodyta aukščiau. Tada pradėkite nuo 3, 4 ir 5 elementų ir sudėkite juos taip, kaip aprašyta.

### 2-as žingsnis

Kitame etape sumontuoti elementai 1, 2, 6, 7 ir 8



### 3-as žingsnis



- Likusias 9, 10, 11 ir 12 lentas montuokite taip, kaip parodyta.
- Dabar galite naudoti garo kasetę 8 elemente. Atkreipkite dėmesį į kitas garo kasetės naudojimo instrukcijas.
- 10 elementas yra dviejų versijų, kurių kiekviena turi skirtingo dydžio išpjovą. Pasirinkite tinkamą vandens garų kasetei.
- Dabar galite atsargiai įdėti vandens garų kasetę į elementą 10. Dėl židinio įdėklo konstrukcinių savybių, palyginti su šone įsuktais varžtais, negalima atmesti nedidelio

elemento 8 krašto pažeidimo. Tai neturi įtakos išvaizdai ir funkcijai. Tai reiškia, kad jokia atsakomybė netaikoma dėl dažų defektų, kurie atsiranda įdėjus kasetę.

- Atkreipkite dėmesį į papildomą informaciją apie garo kasetės veikimą.



GLOW FIRE

## Instrucțiuni de asamblare Model: Mozart

### Index

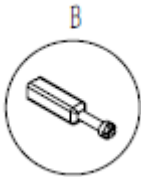
- 1 Conținutul pachetului
- 2 Note privind structura
- 3 Instrucțiuni de asamblare

# 1. Conținutul pachetului

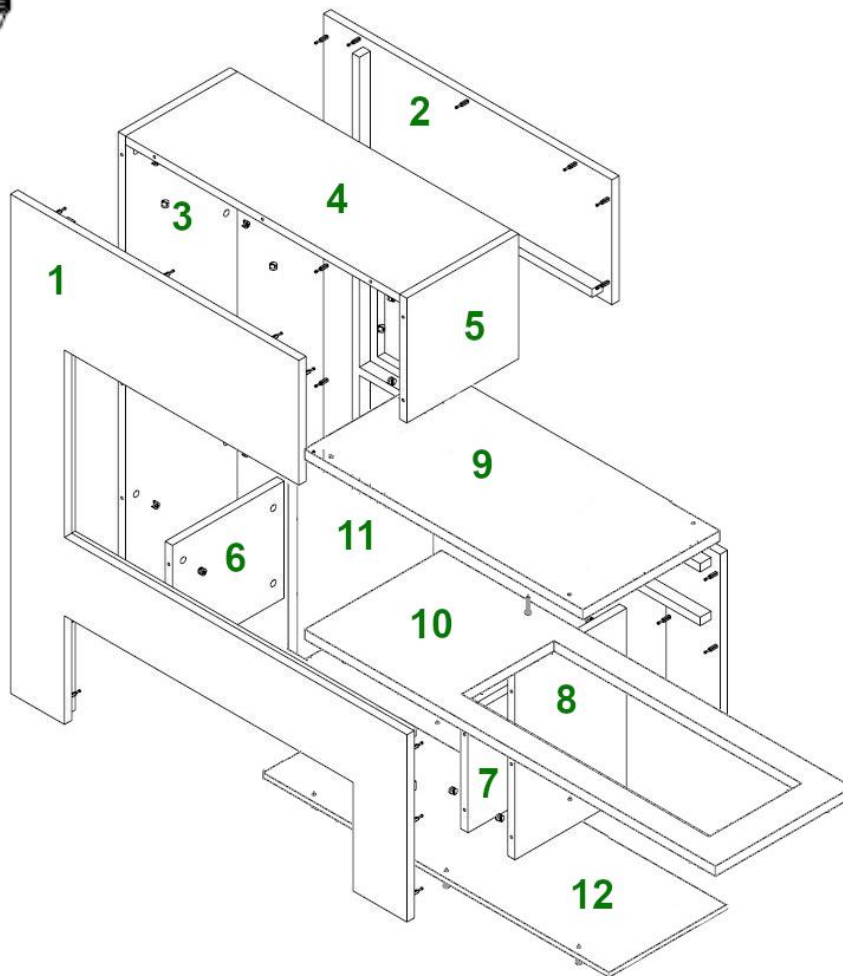
Conector dulap A



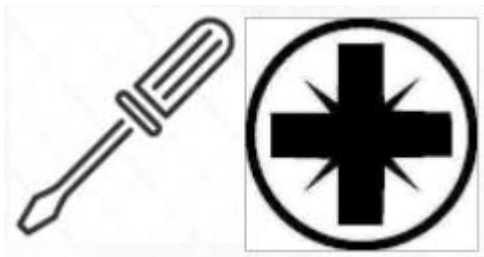
Șurub B



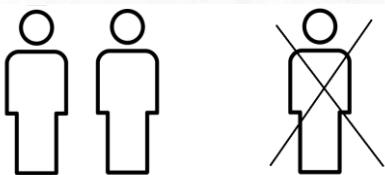
Șurub C



## 2. Note privind structura



Vă rugăm să utilizați o șurubelniță încrucișată. Dacă utilizați o șurubelniță fără fir, vă rugăm să vă asigurați că utilizați un cuplu scăzut, altfel pot apărea deteriorări. Vă recomandăm să folosiți un clichet.



Vă rugăm să montați șemineul cu două persoane. Unii pași de lucru sunt ușor de rezolvat în perechi și nu riscați să deteriorați șemineul.



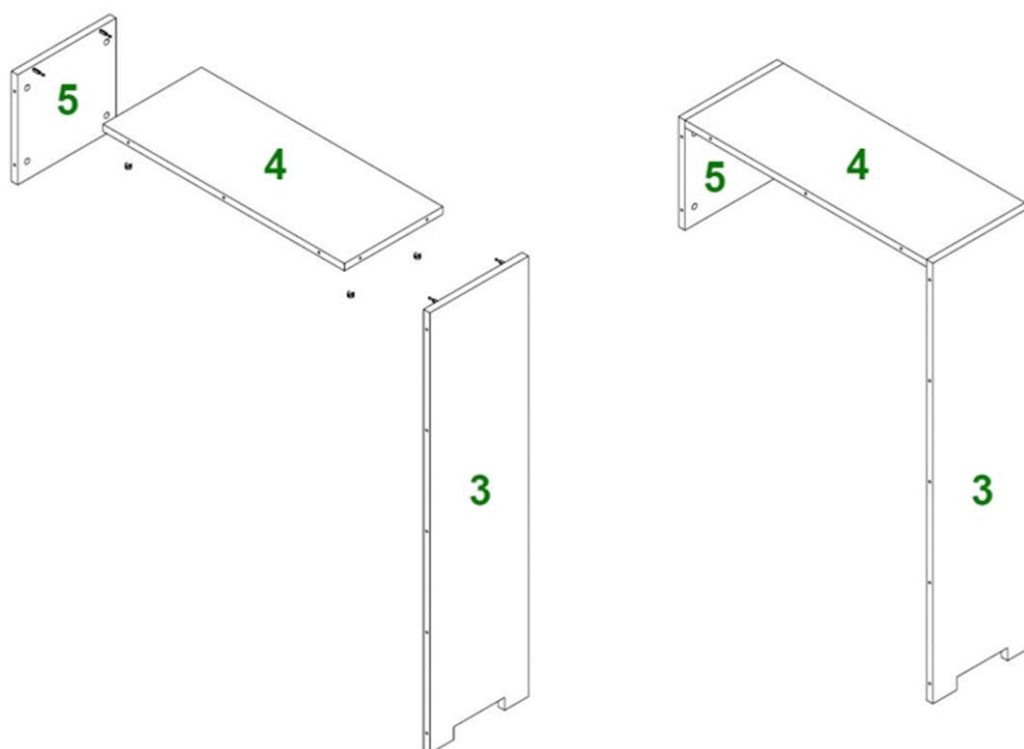
Planificați configurarea aproximativ 45 de minute.



### 3. Instrucțiuni de asamblare

Mai întâi, despachetați conținutul complet al cutiei și verificați caracterul complet.

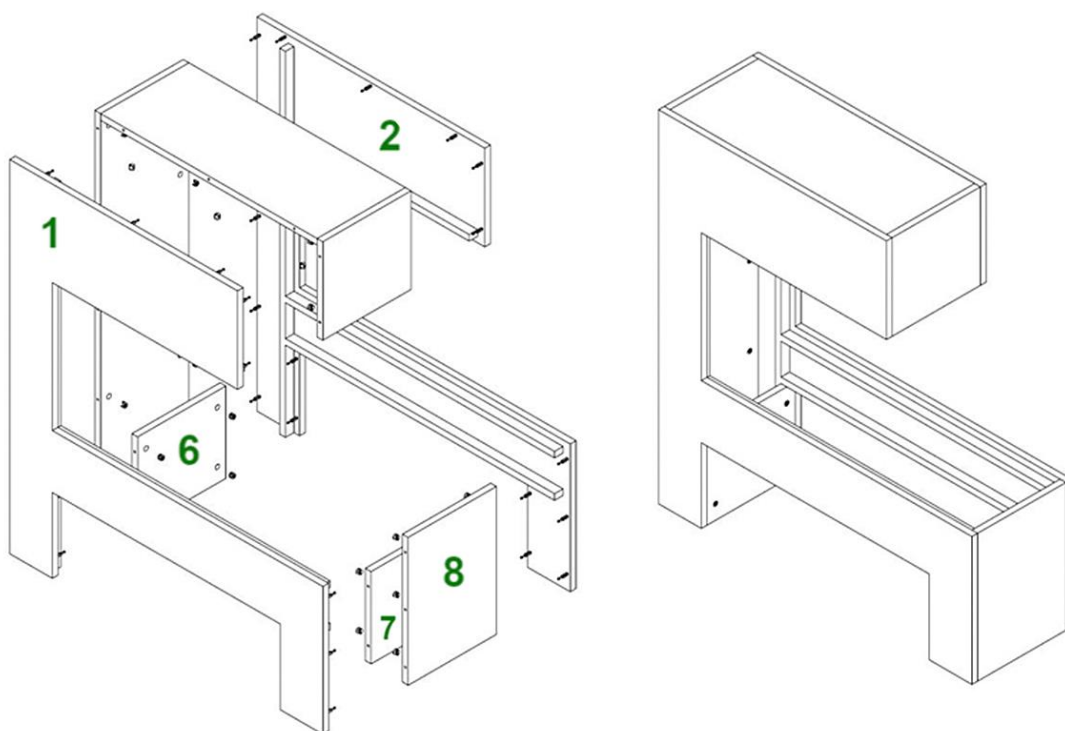
#### Pasul 1



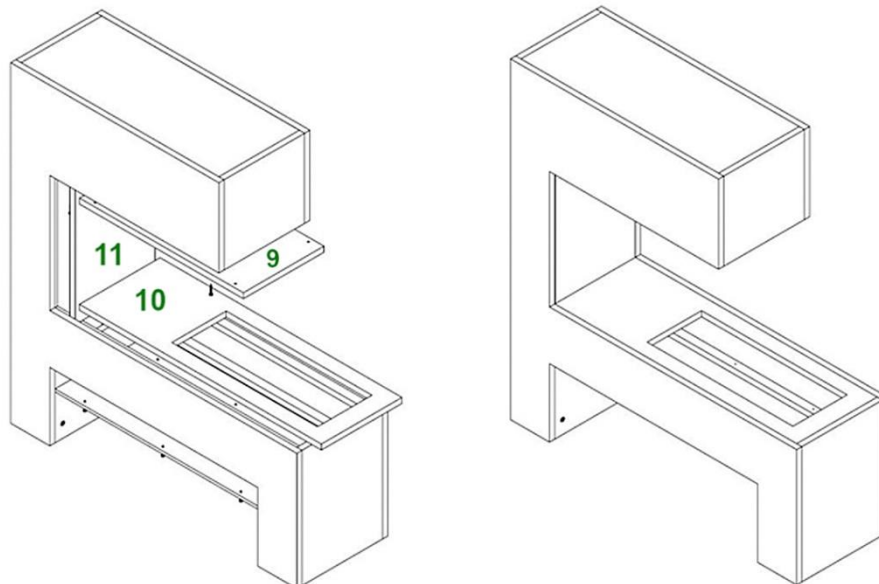
Vă rugăm să introduceți conectorii corpului (A) în stingătoarele desemnate conform ilustrației de mai sus. Apoi începeți cu elementele 3, 4 și 5 și puneți-le împreună așa cum este descris.

#### Pasul 2

În etapa următoare, sunt montate elementele 1, 2, 6, 7 și 8.



### Pasul 3



- Montați plăcile rămase 9, 10, 11 și 12 așa cum se arată.
- Acum puteți utiliza caseta de abur în elementul 8. Vă rugăm să rețineți instrucțiunile suplimentare privind funcționarea casei de abur.
- Elementul 10 este disponibil în două versiuni, fiecare cu o decupare de dimensiuni diferite. Alegeți-l pe cel potrivit pentru caseta dvs. de vapori de apă.

- Acum puteți introduce cu atenție caseta de vapori de apă în elementul 10. Datorită proprietăților structurale ale inserției șemineului în raport cu șuruburile introduse pe lateral, nu pot fi excluse ușoare deteriorări ale marginii elementului 8. Acest lucru nu are niciun efect asupra aspectului și funcției. Aceasta înseamnă că orice răspundere este exclusă de la defectele de vopsea care apar la introducerea casetei.
- Vă rugăm să rețineți informațiile suplimentare referitoare la funcționarea casetei de abur.



GLOW FIRE

Руководство по сборке  
Модель: Mozart

Индекс

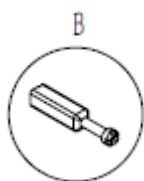
- 1 Комплектность
- 2 Примечания к конструкции
- 3 Инструкции по сборке

# 1. Содержимое пакета

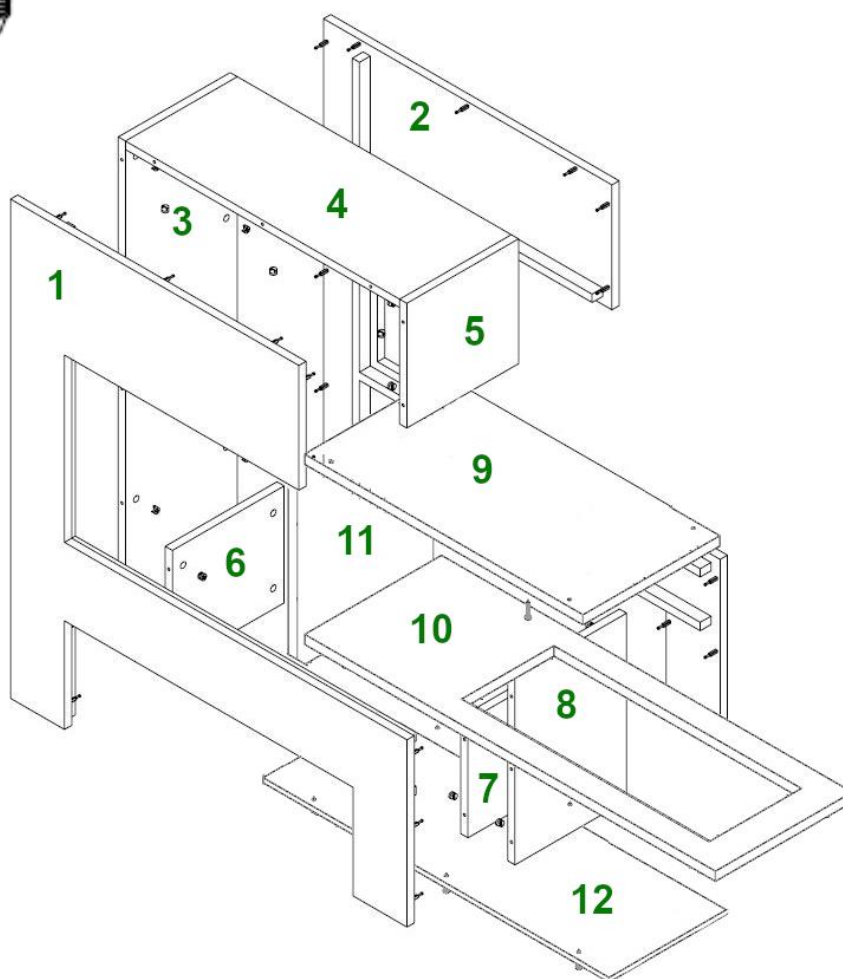
Разъем для шкафа А



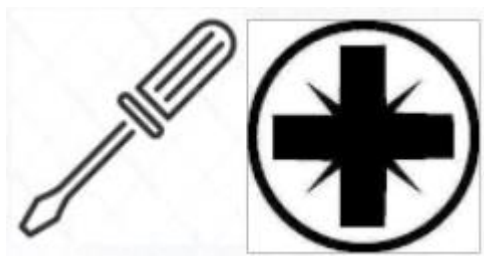
Винт В



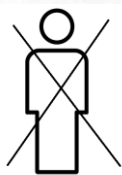
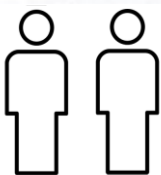
Винт С



## 2. Примечания к конструкции



Используйте крестовую отвертку. Если вы используете аккумуляторную отвертку, используйте небольшой крутящий момент, иначе может произойти повреждение. Рекомендуем использовать трещотку.



Пожалуйста, разводите камин вдвоем. Некоторые рабочие шаги легко решить попарно, и вы не рискуете повредить камин.

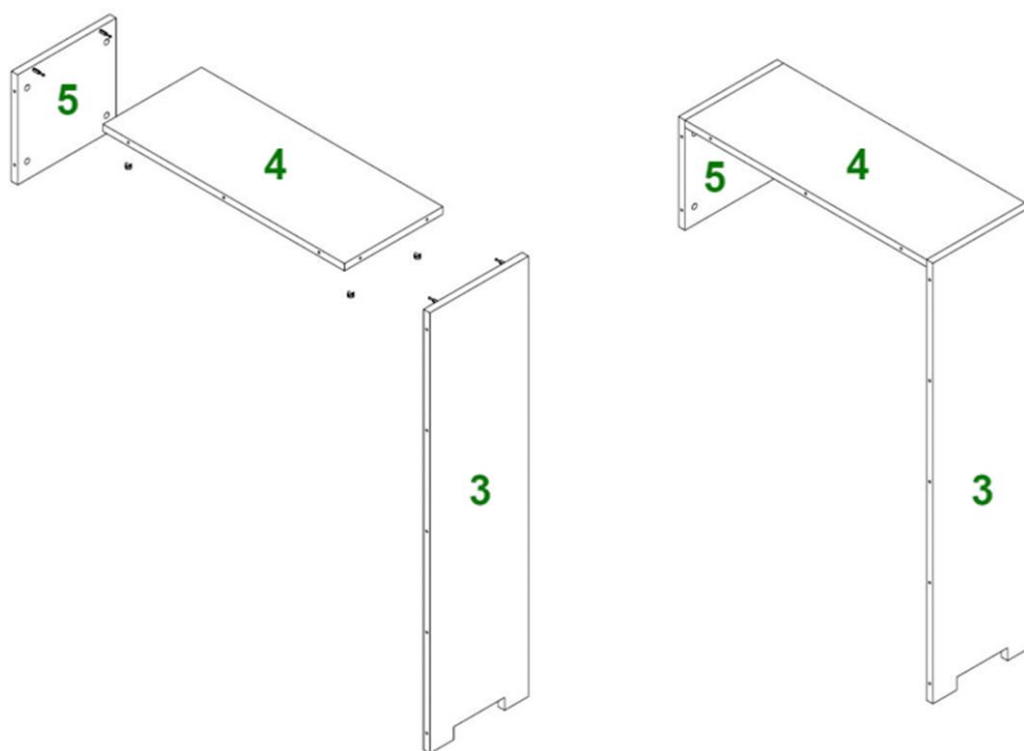


Планируйте установку примерно 45 минут.

### 3. Руководство по сборке

Сначала распакуйте все содержимое коробки и проверьте комплектность.

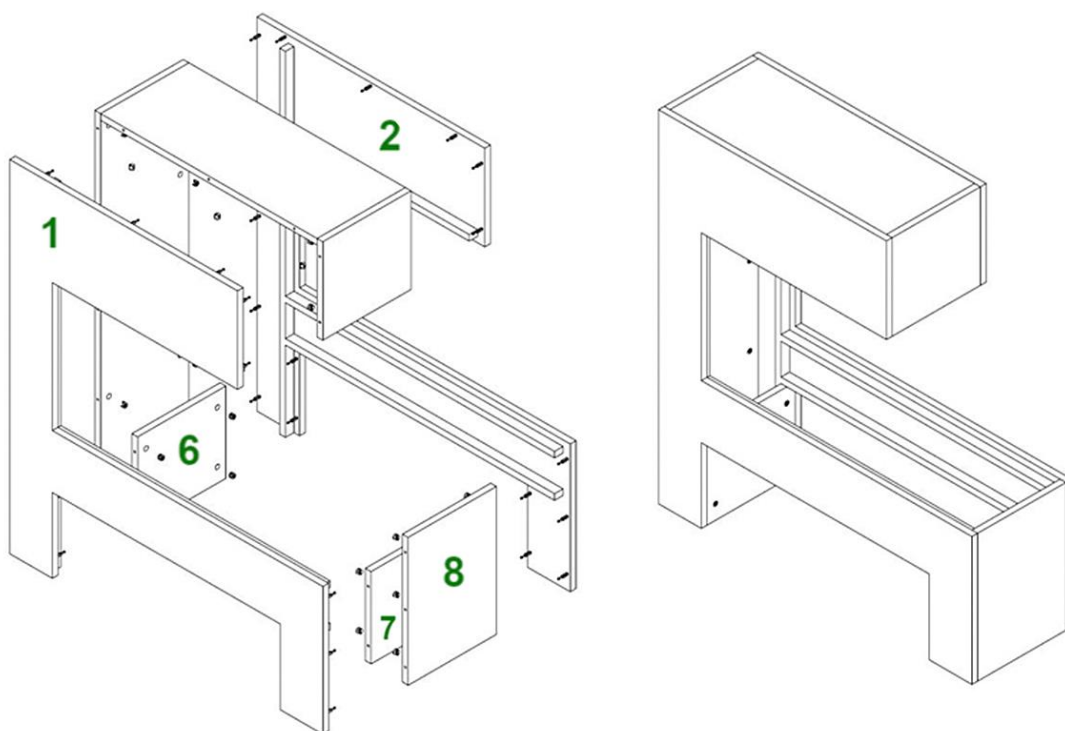
1 шаг



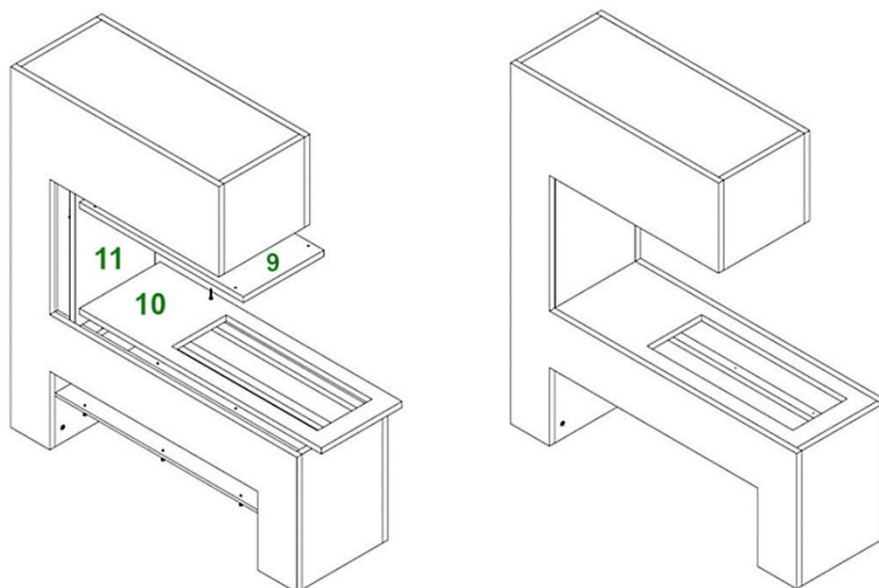
Вставьте соединители корпуса (А) в предназначенные для этого огнетушители, как показано на рисунке выше. Затем начните с элементов 3, 4 и 5 и соедините их, как описано..

2 шаг

На следующем этапе монтируются элементы 1, 2, 6, 7 и 8..



3 шаг



- Установите остальные платы 9, 10, 11 и 12, как показано.
- Теперь вы можете использовать кассету для пара в элементе 8. Обратите внимание на дальнейшие инструкции по эксплуатации кассеты для пара.
- Элемент 10 доступен в двух версиях, каждая с вырезом разного размера. Выберите подходящий для своей кассеты с водяным паром.



- Теперь вы можете осторожно вставить кассету с водяным паром в элемент 10. Из-за конструктивных свойств каминной топки по отношению к винтам, вставленным сбоку, не исключено небольшое повреждение края элемента 8. Это не влияет на внешний вид и функции. Это означает, что исключается какая-либо ответственность за дефекты окраски, возникающие при установке кассеты.
- Обратите внимание на дополнительную информацию о работе паровой кассеты.



GLOW FIRE

## Návod na montáž Model: Mozart

### Register

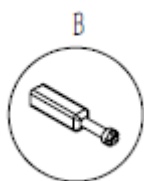
- 1 Obsah balenia
- 2 Poznámky k štruktúre
- 3 Montážne pokyny

# 1. Obsah balenia

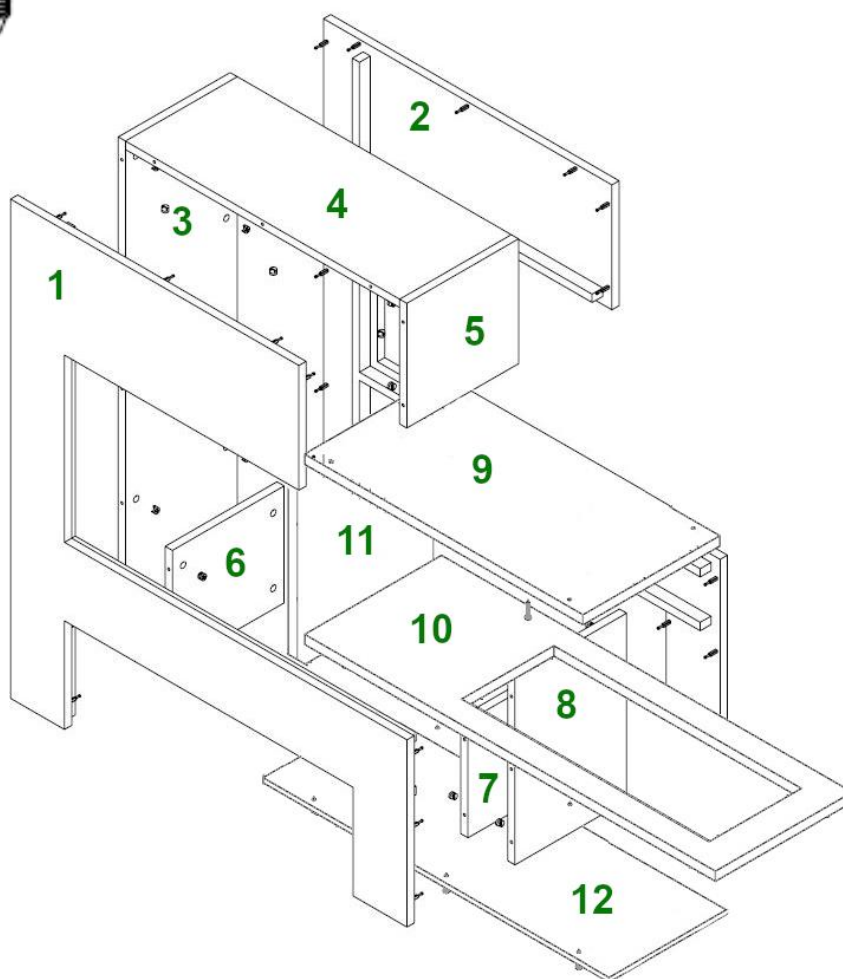
Konektor skrinky A



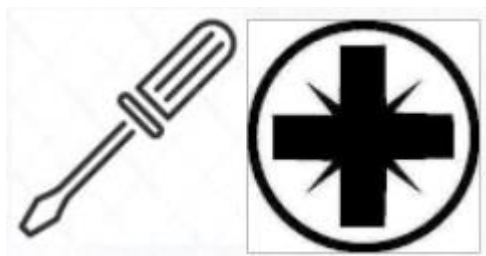
Skrutka B



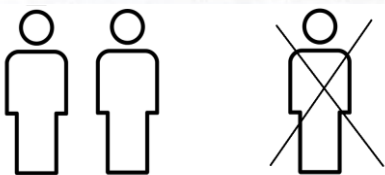
Skrutka C



## 2. Poznámky k štruktúre



Použite krížový skrutkovač. Ak používate akumulátorový skrutkovač, použite malý krútiaci moment, inak môže dôjsť k poškodeniu. Odporúčame použiť račňu.



Prosím, postavte krb s dvoma ľuďmi. Niektoré pracovné kroky sa dajú ľahko vyriešiť vo dvojici a nehrozí vám riziko poškodenia krbu.

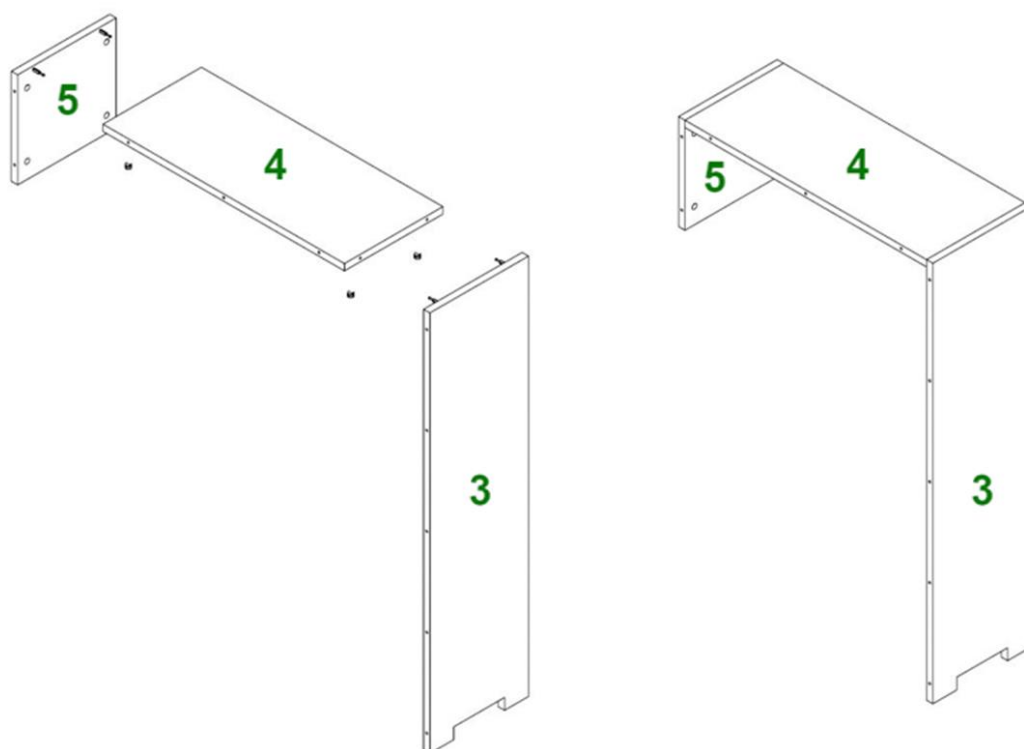


Naplánujte si nastavenie asi na 45 minút.

## 3. Návod na montáž

Najskôr rozbaľte celý obsah krabice a skontrolujte úplnosť.

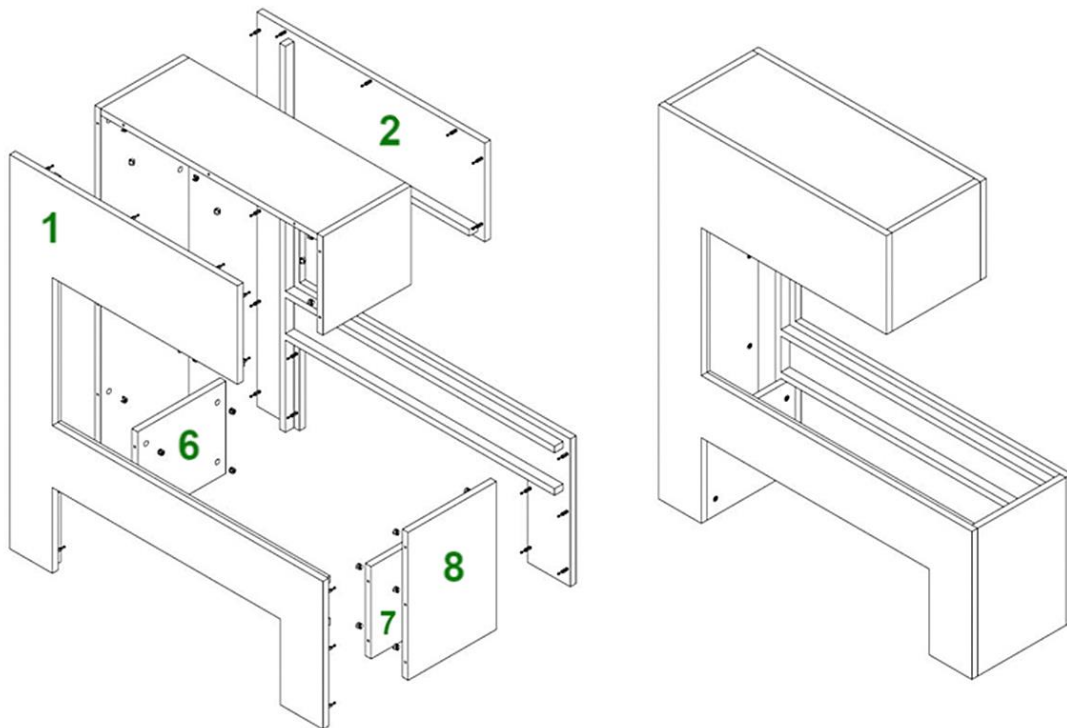
### 1. krok



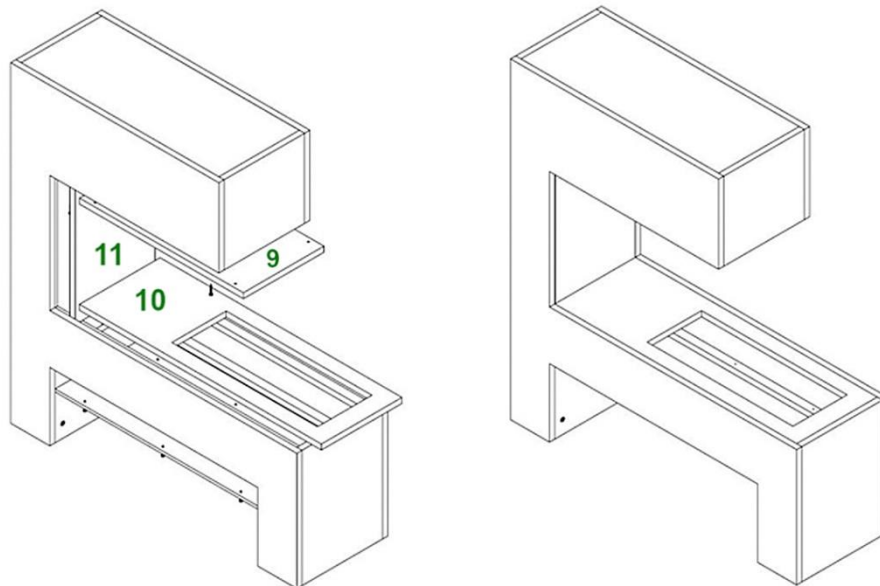
Vložte konektory tela (A) do určených hasiacich prístrojov podľa vyššie uvedeného obrázka. Potom začnite s prvkami 3, 4 a 5 a podľa popisu ich spojte.

### 2. krok

V ďalšom kroku sú namontované prvky 1, 2, 6, 7 a 8.



3. krok



- Zvyšné dosky 9, 10, 11 a 12 namontujte podľa obrázka.
- Teraz môžete používať parnú kazetu v prvku 8. Dodržujte prosím ďalšie pokyny týkajúce sa prevádzky parnej kazety.

- Prvok 10 je k dispozícii v dvoch verziách, každá s výrezom rozdielnej veľkosti. Vyberte si ten pravý pre svoju kazetu s vodnými parami.
- Teraz môžete opatrne vložiť kazetu s vodnou parou do prvku 10. Z dôvodu štrukturálnych vlastností krbovej vložky v porovnaní so skrutkami zasunutými z boku nie je možné vylúčiť mierne poškodenie okraja prvku 8. Toto nemá žiadny vplyv na vzhľad a funkciu. To znamená, že z chýb laku, ktoré sa vyskytnú po vložení kazety, je vylúčená akákoľvek zodpovednosť.
- Dodržiavajte prosím ďalšie informácie týkajúce sa prevádzky parnej kazety.



GLOW FIRE

## Navodila za montažo Model: Mozart

### Kazalo

- 1 Vsebina paketa
- 2 Opombe o strukturi
- 3 Navodila za montažo

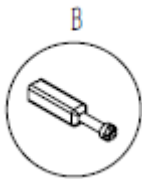


# 1. Vsebina paketa

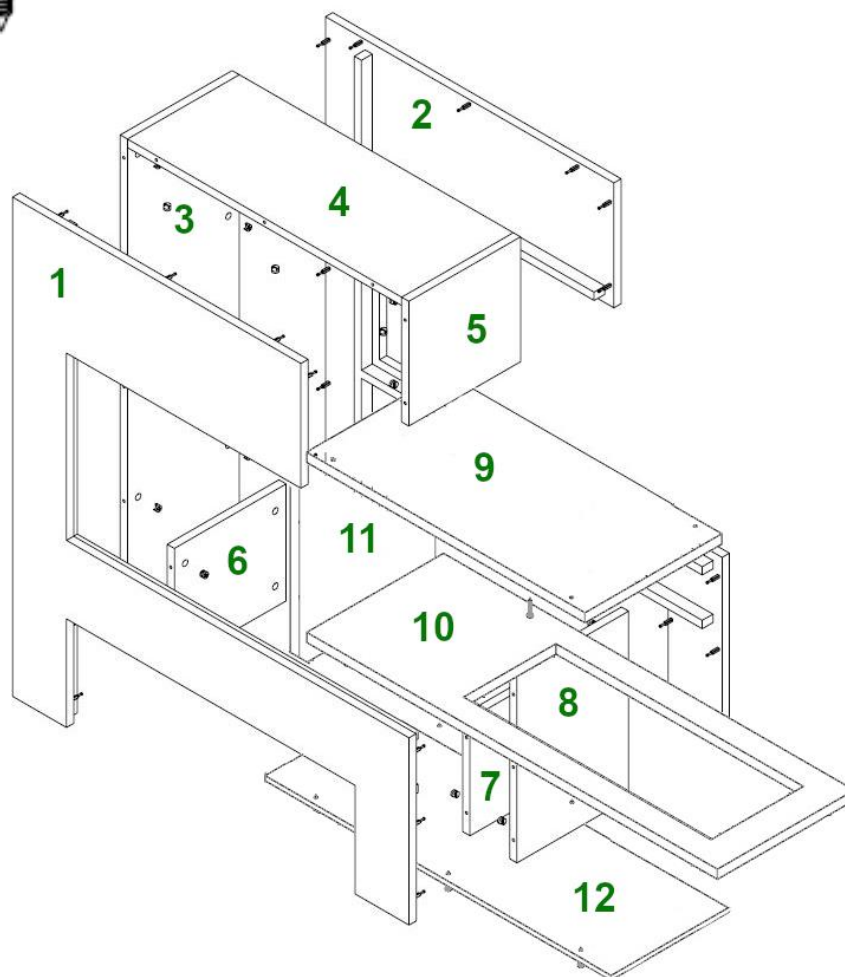
Priključek omare A



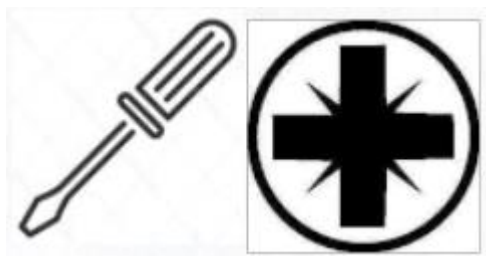
Vijak B



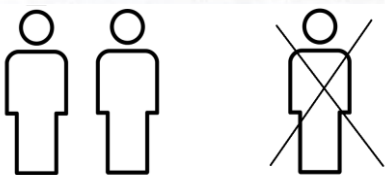
Vijak C



## 2. Opombe o strukturi



Uporabite križni izvijač. Če uporabljate akumulatorski izvijač, pazite, da uporabite nizek navor, sicer lahko pride do škode. Priporočamo uporabo raglje.



Prosimo, postavite kamin z dvema osebama. Nekatere delovne korake je enostavno rešiti v paru in ne tvegate poškodbe kamina.

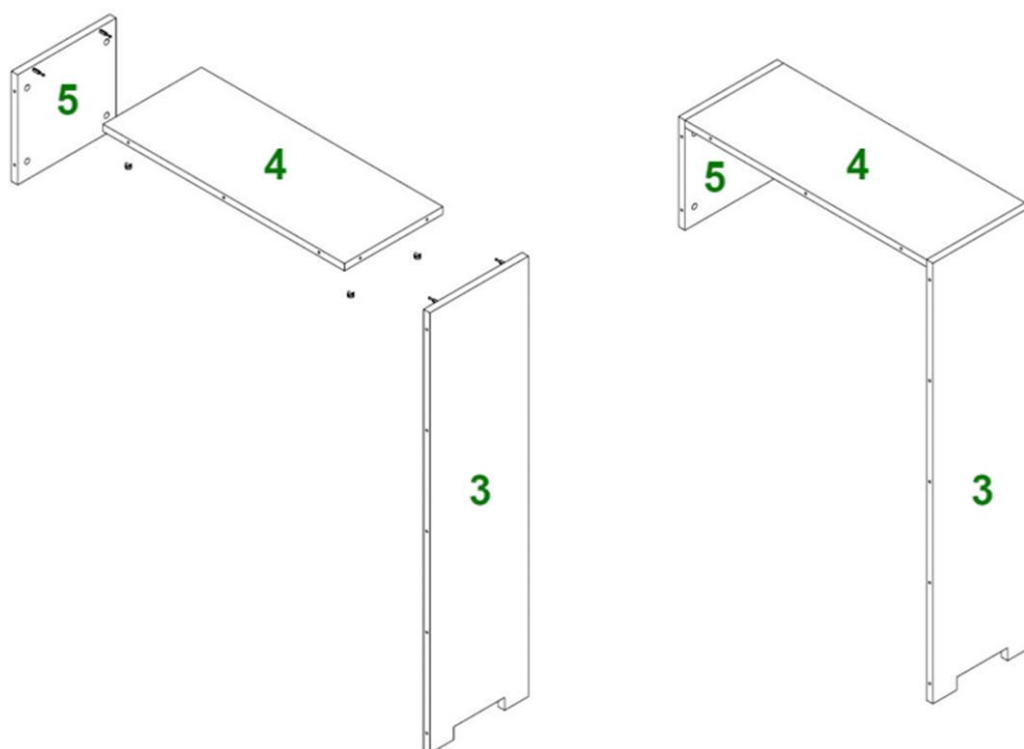


Načrtujte namestitev približno 45 minut.

### 3. Navodila za montažo

Najprej razpakirajte celotno vsebino škatle in preverite popolnost.

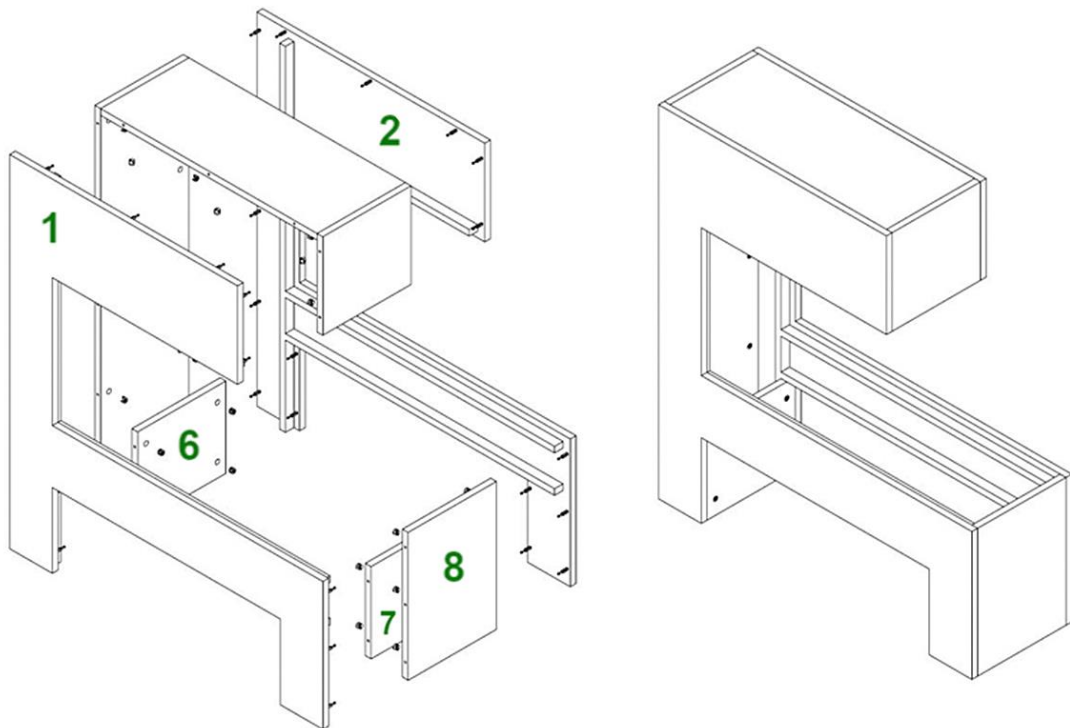
#### 1. korak



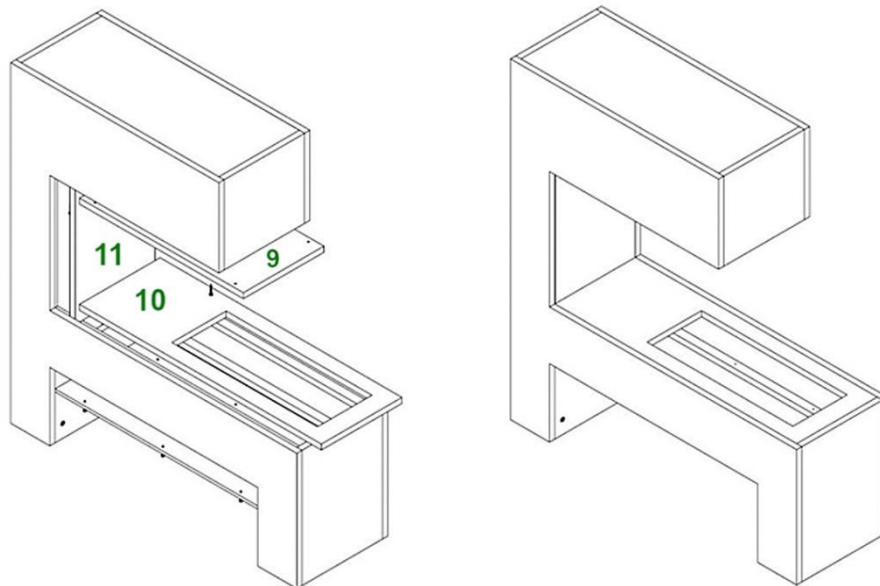
Prosimo, vstavite konektorje telesa (A) v predvidene gasilne aparate v skladu z zgornjo sliko. Nato začnite z elementi 3, 4 in 5 in jih sestavite, kot je opisano.

#### 2. korak

V naslednjem koraku so nameščeni elementi 1, 2, 6, 7 in 8.



### 3. korak



- Preostale plošče namestite 9, 10, 11 in 12, kot je prikazano.
- Parno kaseto lahko zdaj uporabljate v elementu 8. Upoštevajte nadaljnja navodila glede delovanja parne kasete.
- Element 10 je na voljo v dveh različicah, vsaka z različno velikim izrezom. Izberite pravega za kaseto z vodno paro.

- Kaseto z vodno paro lahko zdaj previdno vstavite v element 10. Zaradi strukturnih lastnosti kaminskega vložka glede na vijake, vstavljene ob strani, ni mogoče izključiti rahlih poškodb roba elementa 8. To ne vpliva na videz in delovanje. To pomeni, da je vsakršna odgovornost izključena zaradi napak v barvi, ki se pojavijo ob vstavitvi kasete.
- Upoštevajte nadaljnje informacije o delovanju parne kasete.



GLOW FIRE

## Montážní návod Modelka: Mozart

### Index

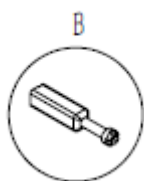
- 1 Obsah balení
- 2 Poznámky ke struktuře
- 3 Montážní pokyny

# 1. Obsah balení

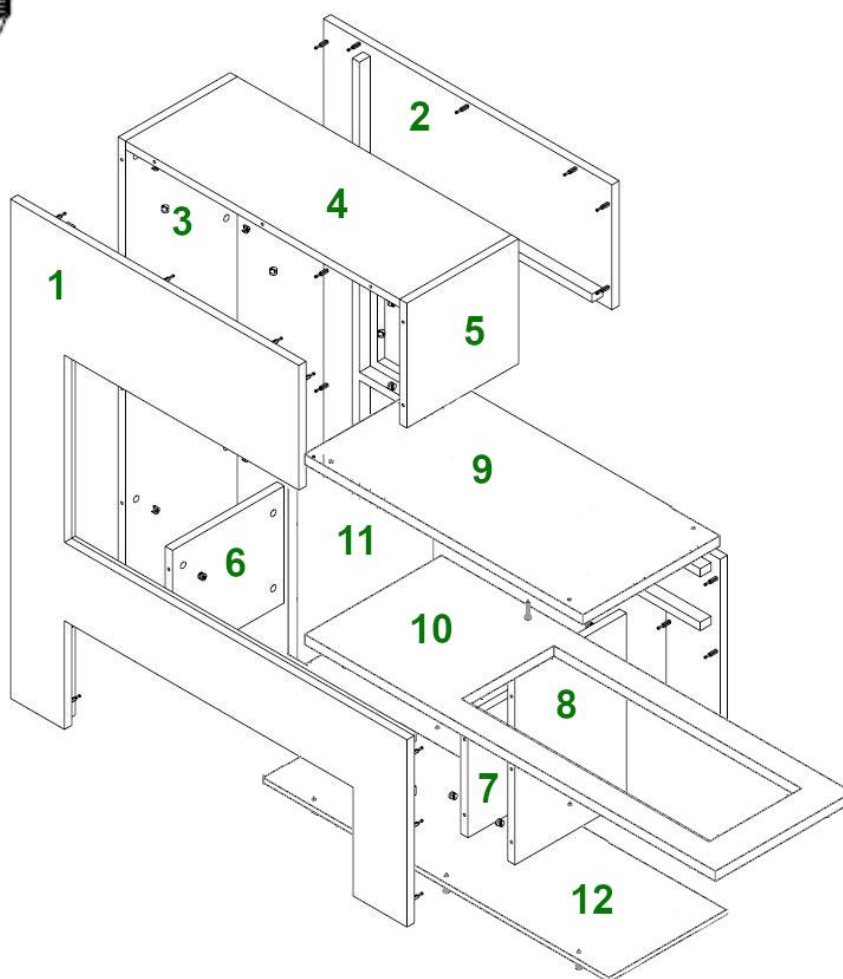
Konektor skříně A



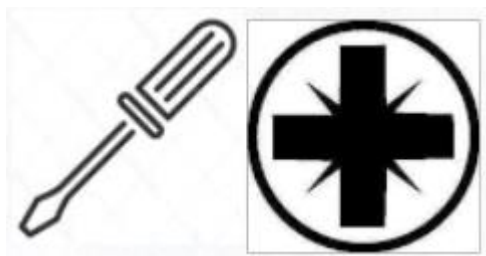
Šroub B



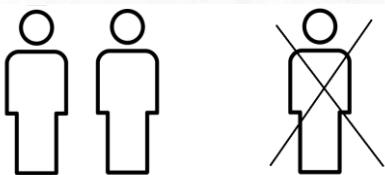
Šroub C



## 2. Poznámky ke struktuře



Použijte křížový šroubovák. Pokud používáte akumulátorový šroubovák, ujistěte se, že používáte nízký točivý moment, jinak by mohlo dojít k poškození. Doporučujeme použít ráčnu.



Nastavte prosím krb se dvěma lidmi. Některé pracovní kroky lze snadno vyřešit ve dvojicích a nehrozí vám poškození krbu.



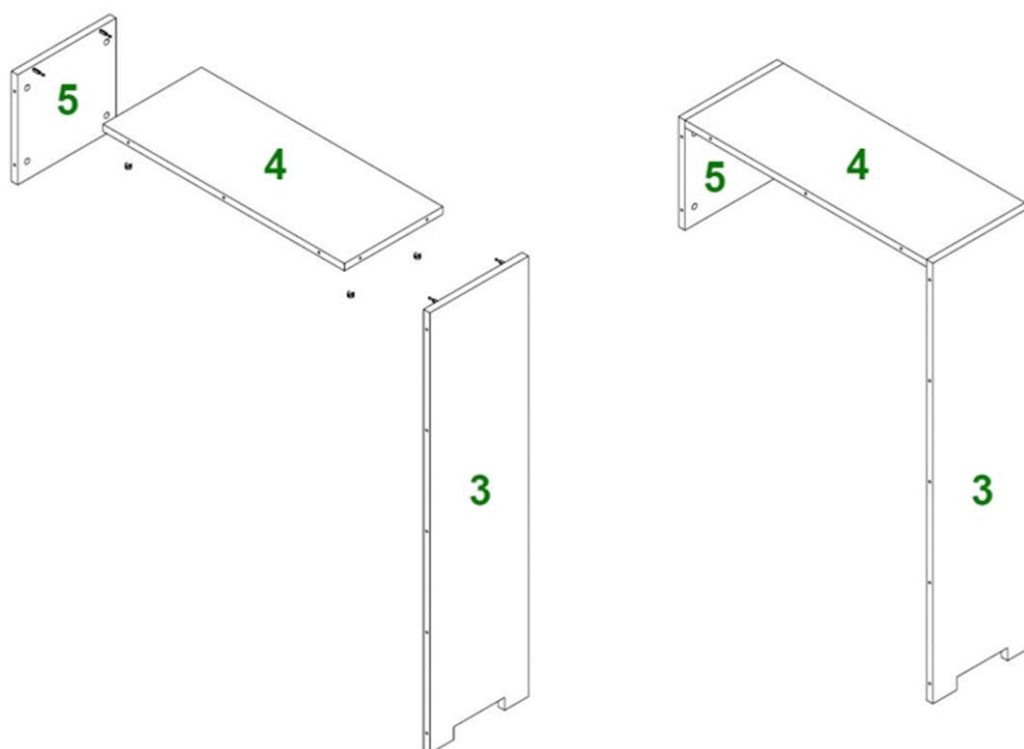
Naplánujte nastavení asi 45 minut.



## 3. Montážní návod

Nejprve vybalte celý obsah krabice a zkontrolujte úplnost.

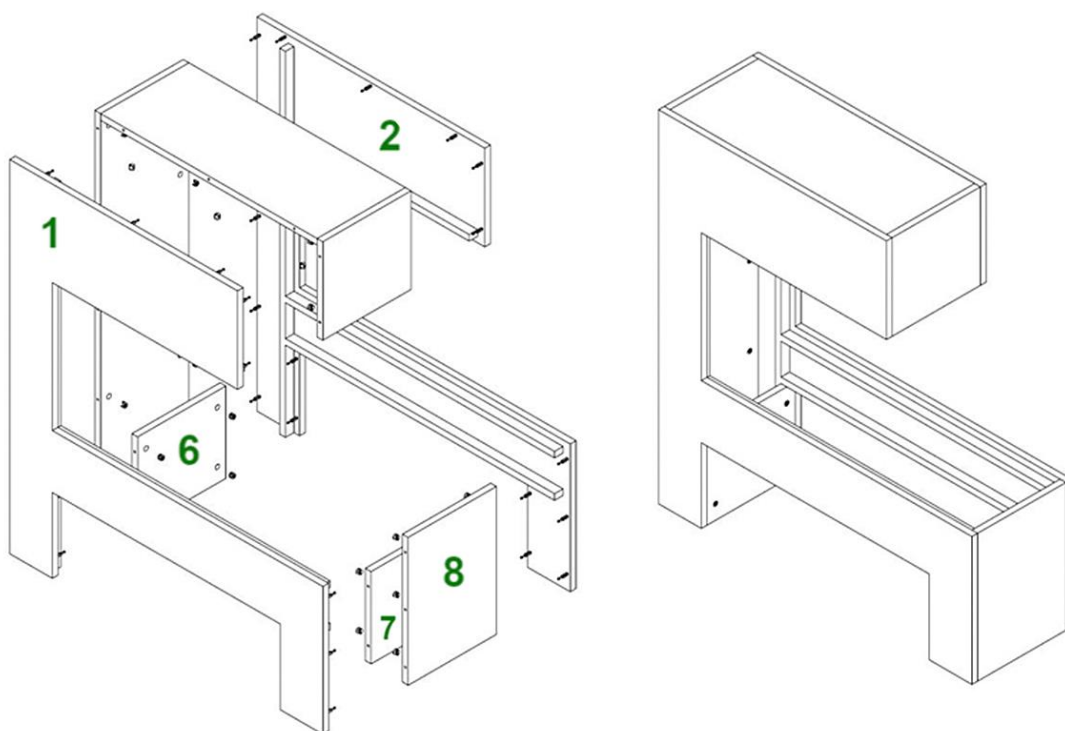
### 1. krok



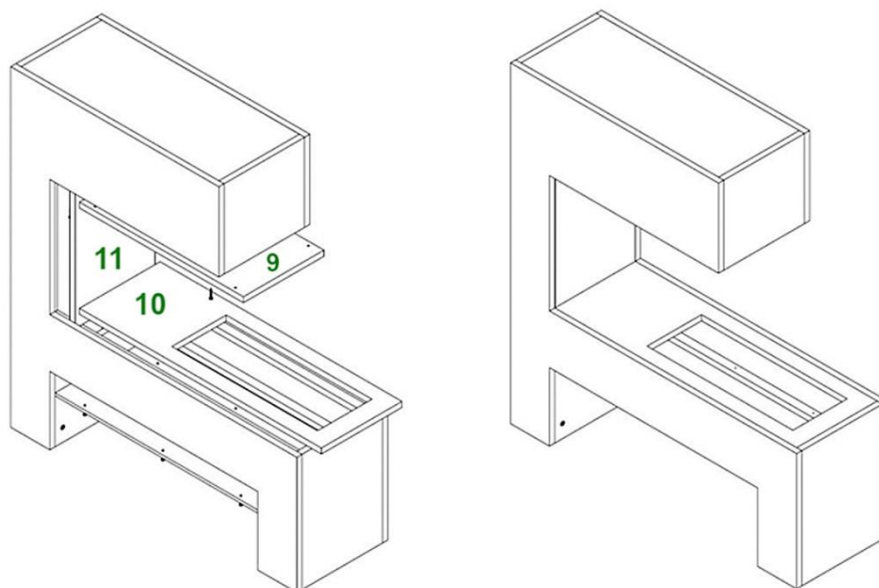
Vložte konektory těla (A) do určených hasičích přístrojů podle výše uvedeného obrázku. Poté začněte s prvky 3, 4 a 5 a spojte je podle popisu.

### 2. krok

V dalším kroku jsou namontovány prvky 1, 2, 6, 7 a 8.



### 3. krok



- Zbývající desky 9, 10, 11 a 12 namontujte podle obrázku.
- Nyní můžete použít parní kazetu v prvku 8. Dodržujte prosím další pokyny týkající se provozu parní kazety.
- Prvek 10 je k dispozici ve dvou verzích, každá s různě velkým výřezem. Vyberte si tu správnou pro kazetu s vodní párou.

- Nyní můžete opatrně zasunout kazetu s vodní párou do prvku 10. Vzhledem ke strukturálním vlastnostem krbové vložky ve vztahu k bočním šroubům nelze vyloučit mírné poškození okraje prvku 8. To nemá žádný vliv na vzhled a funkci. To znamená, že jakákoli odpovědnost je vyloučena z vad barev, které se vyskytnou při vložení kazety.
- Vezměte prosím na vědomí další informace týkající se provozu parní kazety.



GLOW FIRE

Szerelési útmutató  
Modell: Mozart

Index

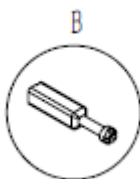
- 1 A csomag tartalma
- 2 Megjegyzések a szerkezethez
- 3 Szerelési útmutató

# 1. Csomag tartalma

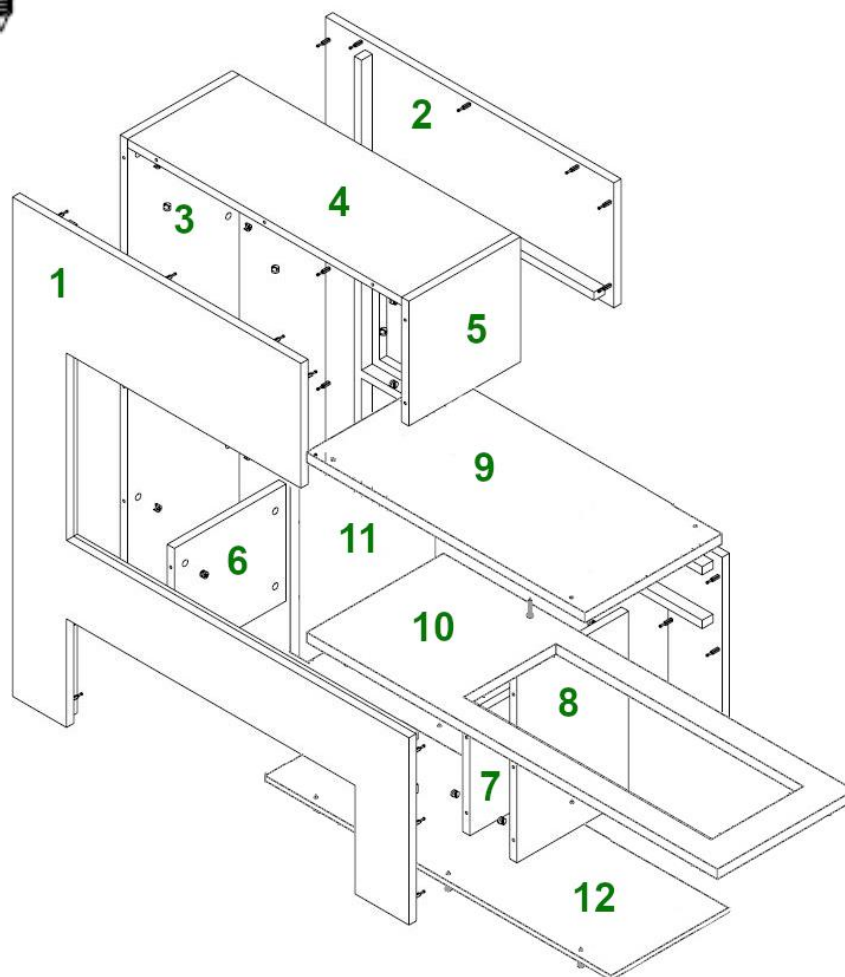
Szekrény csatlakozó A



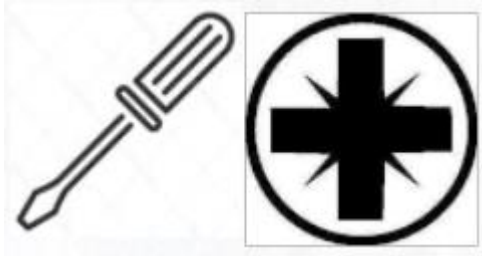
Csavar B



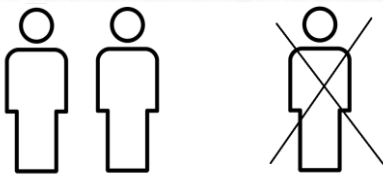
Csavar C



## 2. Megjegyzések a szerkezetről



Kérjük, használjon keresztcsavarhúzót. Akkus csavarhúzó használata esetén győződjön meg arról, hogy alacsony nyomatékot használ, különben károsodás következhet be. Racsnis használatát javasoljuk.



Kérjük, állítsa be a kandallót két emberrel. Néhány munkalépést könnyen meg lehet oldani párban, és nem kockáztatja a kandalló károsodását.

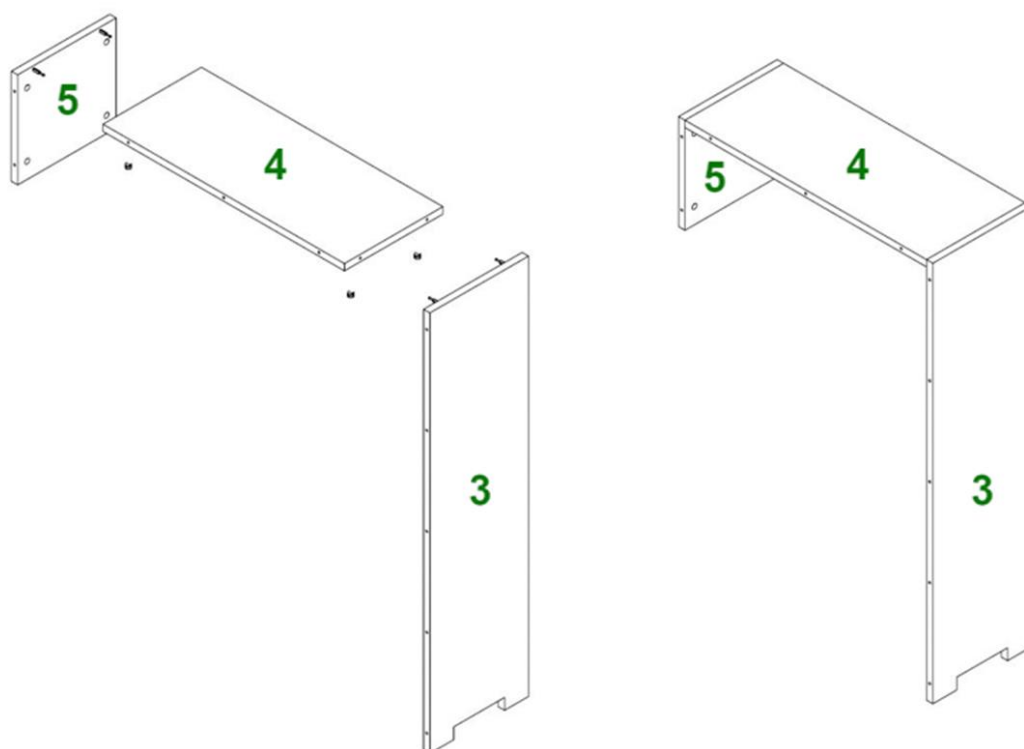


Tervezze meg a telepítést körülbelül 45 percig.

## 3. Szerelési útmutató

Először csomagolja ki a doboz teljes tartalmát, és ellenőrizze a teljességet.

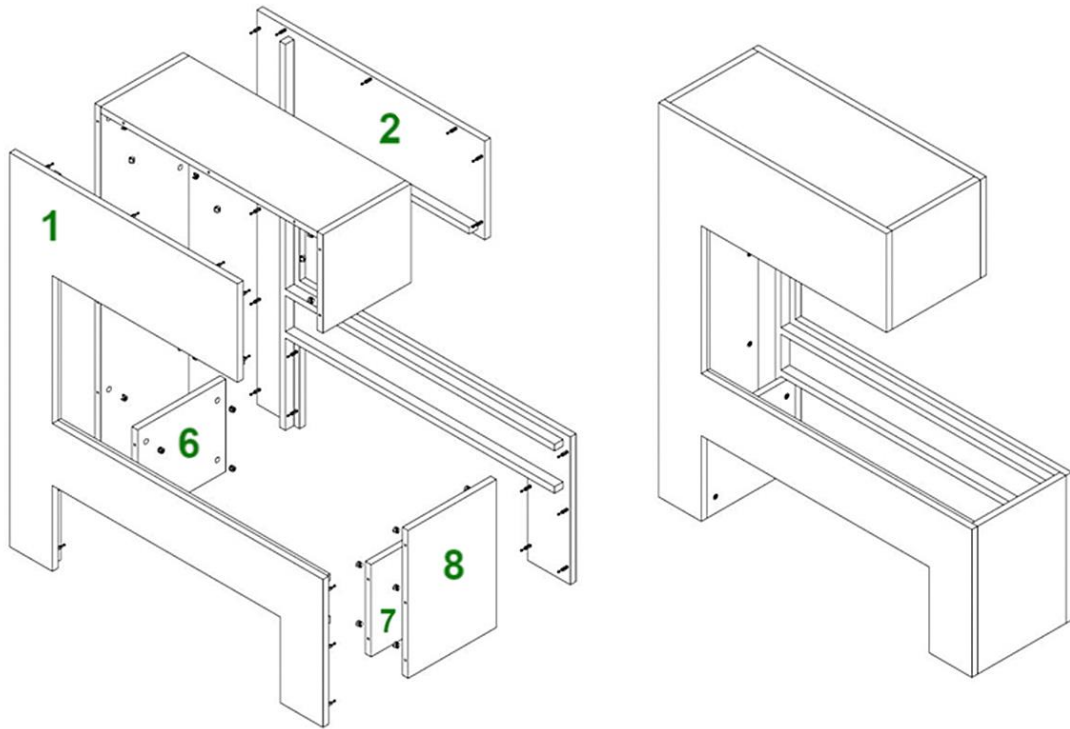
### 1. lépés



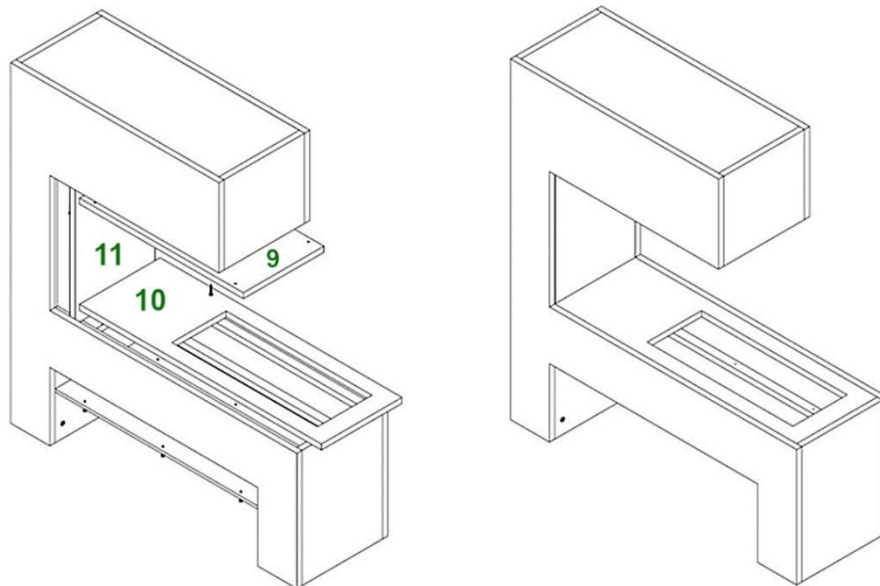
Kérjük, illessze be a test csatlakozókat (A) a kijelölt tűzoltókészülékekbe a fenti ábra szerint. Ezután kezdje a 3., 4. és 5. elemmel, és a leírtak szerint rakja össze őket.

### 2. lépés

A következő lépésben az 1, 2, 6, 7 és 8 elemeket szerelik fel.



### 1. lépés



- Szerelje be a fennmaradó 9., 10., 11. és 12. táblát az ábra szerint.
- Most már használhatja a gőzkazettát a 8. elemben. Kérjük, vegye figyelembe a gőzkazetta működésével kapcsolatos további utasításokat.
- A 10 elem két változatban érhető el, mindegyik különböző méretű kivágással. Válassza ki a megfelelőt a vízgőz kazettájához.



- Most óvatosan behelyezheti a vízgőz kazettát a 10. elembe. A kandallóbetét szerkezeti tulajdonságai az oldalon elhelyezett csavarokhoz képest nem zárhatók ki a 8 elem szélének enyhe sérülései miatt. Ez nincs hatással a megjelenésre és a működésre. Ez azt jelenti, hogy a kazetta behelyezésekor fellépő festékhibákból kizárt minden felelősség.
- Kérjük, vegye figyelembe a gőzkazetta működésével kapcsolatos további információkat.