

Vivente 75 | 100 | 150

Revillusion® | 230V/50Hz | 1500 Watt



3 installation options 3 sizes, 1-, 2- or 3-sided decorative fireplace



Vivente 75



Vivente 100



Vivente 150

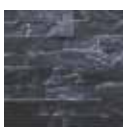
Die neuesten Elektrokamine von Dimplex mit Revillusion®-Technologie können in den luxuriösen Vivente-Modellen erlebt werden. Vor allem durch seinen erneuerten und verbesserten Flammeneffekt über realistisch glühenden Holzsplittern. Außerdem gibt es eine Auswahl an Umgebungslichtfarben, die zu Ihrem Stil passen, sowie nicht weniger als 4 verschiedene Rückwände, die zu den meisten Innenräumen passen. Intelligente Betriebs- und Heizfunktionen machen es einfacher denn je, das Beste aus diesem Kamin zu jeder Tages- und Jahreszeit zu genießen. All dies kann über die App oder mit einer Premium-Fernbedienung gesteuert werden. Erhältlich in 3 Größen, in 1-seitig-, 2- oder 3-seitiger Ausführung.

- Einschließlich 4 Rückwänden: Gerippt (Lamellen), Gekachelt, Stein und massiv schwarz
- SmartSense Bewegungsdetektion
- ComfortSaver: Mit bis zu 11 % Energieeinsparung über
- Geräusch von knisterndem Kaminfeuer

Flammenfarben



Optionen für die Rückwand:



Stein



Schwarz



Gerippt



Gekachelt



Konfigurationen anzeigen
3 Installationsoptionen. Kann als 1-, 2- oder 3-seitiger Kamin eingebaut werden.



Flammeneffekt
Voll einstellbares Feuerbild mit kontrastreichen Flammen für eine überraschend tiefe und lebensechte Wirkung.



Flammen zu jeder Jahreszeit

Genießen Sie 365 Tage im Jahr den einzigartigen Charme eines Kamins mit den Flammen ohne Hitze.



LED-Beleuchtung

Flammen und Lampen verwenden energieeffiziente LEDs, die keine Wartung benötigen und separat brennen können.



Flammenakzentfarben

8 integrierte stimmungsvolle Beleuchtungsthemen mit der Option, Ihr eigenes Thema in der App vollständig anzupassen.



Farbwechselnde Flamme

Farbwechselnde Flammeneffekte.



Heizung

Leistungsstarke gebläseunterstützte Heizung durch sicheres Element, das bei Bedarf zusätzliche Wärme liefert.



App

Flame Connect-App für Smartphones verfügbar.



Rückwand

Rückwandoptionen passend zu Ihrer Einrichtung.



Cool-Touch-Glas

Glas bleibt kühl für eine sichere Umgebung für Kinder und Haustiere.



Knisternder Soundeffekt

Soundeffekt von knisterndem Holzfeuer.



SmartSense-Technologie

SmartSense-Technologie zur Erkennung von Bewegungen im Raum.



Timer

7 Tage programmierbarer Timer.



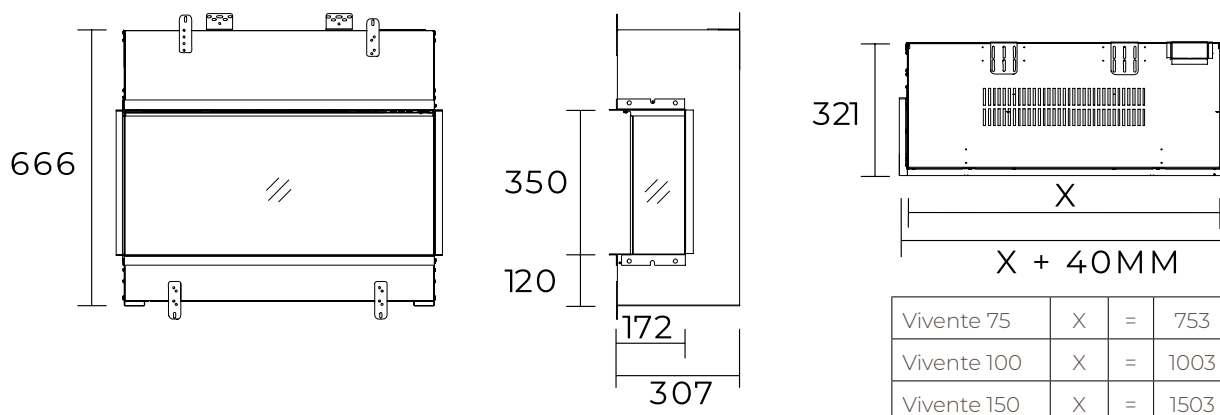
Installation

Sehr gut geeignet für die Installation.

Vivente 75 | 100 | 150

Maße

Alle Maße sind in mm



Vivente 75	X	=	753
Vivente 100	X	=	1003
Vivente 150	X	=	1503

	Vivente 75	Vivente 100	Vivente 150	
Allgemeine Spezifikationen	Kaminsystem	Revillusion®	Revillusion®	Revillusion®
	Artikelnummer	211682	211712	211743
	EAN-Code	5011139211682	5011139211712	5011139211743
	Modell	Built-in	Built-in	Built-in
	Feuersicht	1-, 2-, oder 3-seitig	1-, 2-, oder 3-seitig	1-, 2-, oder 3-seitig
	Farbe	Schwarz	Schwarz	Schwarz
	Dekoration / Feuerbett	Logset, Kristalle und Asche	Logset, Kristalle und Asche	Logset, Kristalle und Asche
Produktgröße	Maße Feuersicht (B x H) (cm)	75x34	100x34	150x34
	Außenmaße BxHxT (cm)	79,3x66,6x30,7	104,3x66,6x30,7	154,3x66,6x30,7
Funktionen	Heizleistung	Ja	Ja	Ja
	Thermostat	Ja	Ja	Ja
	Fernbedienung	Ja	Ja	Ja
	Manuelle Steuerung direkt am Kamin möglich ja / nein	Ja	Ja	Ja
	Lichtmodul	LED	LED	LED
	Soundmodul	Ja	Ja	Ja
	Einstellungen Farbeffekte	Ja	Ja	Ja
Stromverbrauch	Heizstufe 1 in W	1500	1500	1500
	Heizstufe 2 in W	-	-	-
	Flammenbetrieb in W	20W	28W	40W
	Max. Stromverbrauch	1500W	1500W	1500W
Netzspannung	Netzspannung/elektrische Frequenz	230V/50Hz	230V/50Hz	230V/50Hz
Spezifikationen:	Produktgewicht in Kg	38	50	70
	Länge des Kabels	1,5 m	1,5 m	1,5 m
	Garantie	2 Jahre	2 Jahre	2 Jahre

Fernbedienung



Fernbedienung im Lieferumfang enthalten



Oder downloaden Sie die App! Scannen Sie den QR-Code



Haftungsausschluss

Wir haben diese Broschüre mit der größtmöglichen Sorgfalt zusammengestellt. Es ist möglich, dass die Informationen in dieser Broschüre nicht genau dargestellt bzw. geändert oder ergänzt worden sind. Der Inhalt dieser Broschüre ist vorbehaltlich Änderungen. Glen Dimplex ist nicht verantwortlich für die ergriffenen Maßnahmen und Entscheidungen über Ergebnisse, die ausschließlich auf den in dieser Broschüre enthaltenen Informationen basieren.