




!!! WARUNKIEM OTRZYMANIA GWARANCJI
jest rejestracja produktu na stronie www.kratki.com

WOLNOSTOJĄCE OGRZEWACZE POMIESZCZEŃ OPALANE DREWNEM


instrukcja obsługi i montażu

FREE-STANDING WOOD-BURNING SPACE HEATERS / Operation and Installation Manual (EN) 


HOLZBEHEIZTE FREISTEHENDE RAUMHEIZER / Bedienungs- und Montageanleitung (DE) 

ДРОВЯНЫЕ ОТОПИТЕЛЬНЫЕ ПЕЧИ-КАМИНЫ / Руководство по эксплуатации и установке (RU) 

CHAUFFERETTES A BOIS LIBRES / Manuel d'utilisation et d'installation (FR) 

AQUECEDORES ESPACIAIS AUTÓNOMOS MADEIRA-QUEIMADURA
Manual do utilizador e de instalação (PT) 

RISCALDATORI PER SPAZI LEGNO FREE-STANDING / Manuale d'uso e installazione (IT) 

CALEFACTORES DE ESPACIO DE QUEMADO DE MADERA LIBRES
/ Manual de operación e instalación (ES) 

VAPAASTI SEISOVAT AVARUUSLÄMMITTIMET PUU-PALOTTU / käyttö- ja asennusohje (FI) 

Niniejsza instrukcja, wraz ze wszystkimi fotografiami, ilustracjami i znakami towarowymi, chroniona jest prawem autorskim. Wszystkie prawa zastrzeżone. Ani instrukcja, ani jakikolwiek materiał w niej zawarty nie mogą być reprodukowane bez pisemnej zgody autora. Informacje umieszczone w tym dokumencie mogą zostać zmienione bez uprzedzenia. Producent zastrzega sobie prawo do nanoszenia poprawek i wprowadzania zmian w niniejszej instrukcji bez obowiązku informowania o tym kogokolwiek.

This Manual, including all photos, figures and trademarks, is protected by copyright. All Rights Reserved. Neither this Manual nor any material contained herein may be reproduced without the Author's written consent. The information provided in this document can be subject to change without notice. The Manufacturer reserves its right to correct and modify this Manual without being obliged to inform any parties.

Diese Bedienungsanleitung, samt allen Fotos, Illustrationen und Markenzeichen, ist urheberrechtlich geschützt. Alle Rechte vorbehalten. Weder die Bedienungsanleitung noch das darin enthaltene Material dürfen ohne die schriftliche Genehmigung des Autors reproduziert werden. Die Informationen in diesem Dokument können ohne vorherige Ankündigung geändert werden. Der Hersteller behält sich das Recht vor, Korrekturen und Änderungen in dieser Bedienungsanleitung vorzunehmen, ohne jemanden darüber zu informieren.

Данное руководство, вместе со всеми фотографиями, иллюстрациями и товарными знаками, защищено авторскими правами. Все права защищены. Ни руководство, ни какой-либо материал, содержащийся в нем, не могут быть воспроизведены без письменного разрешения автора. Информация, содержащаяся в этом документе, может быть изменена без предварительного уведомления. Производитель оставляет за собой право вносить исправления и изменения в данное руководство без предварительного уведомления.

Ce manuel, y compris toutes les photos, figures et marques déposées, est protégé par le droit d'auteur. Tous droits réservés. Ni le présent manuel ni aucun des éléments qu'il contient ne peuvent être reproduits sans l'accord écrit de l'auteur. Les informations fournies dans ce document peuvent être modifiées sans préavis. Le fabricant se réserve le droit de corriger et de modifier le présent manuel sans être tenu d'en informer qui que ce soit.

Este manual, incluindo todas as fotografias, ilustrações e marcas registradas, está protegido por direitos de autor. Todos os direitos reservados. Nem este manual nem qualquer material aqui contido pode ser reproduzido sem a autorização escrita do autor. A informação contida neste documento está sujeita a alterações sem aviso prévio. O fabricante reserva-se o direito de fazer correções e alterações a este manual sem a obrigação de informar ninguém.

Questo manuale, include tutte le fotografie, le illustrazioni e i marchi di fabbrica, è protetto da copyright. Tutti i diritti riservati. Né questo manuale né il materiale in esso contenuto possono essere riprodotti senza il permesso scritto dell'autore. Le informazioni contenute in questo documento sono soggette a modifiche senza preavviso. Il produttore si riserva il diritto di apportare correzioni e modifiche al presente manuale senza obbligo di informare nessuno.

Este manual, incluyendo todas las fotografías, ilustraciones y marcas comerciales, está protegido por derechos de autor. Todos los derechos reservados. Ni este manual ni ningún material contenido en él puede ser reproducido sin el permiso escrito del autor. La información contenida en el presente documento está sujeta a cambios sin previo aviso. El fabricante se reserva el derecho de hacer correcciones y cambios en este manual sin obligación de informar a nadie.

Tämä käyttöopas, mukaan lukien kaikki valokuvat, piirrookset ja tavaramerkit, on suojattu tekijänoikeuksilla. Kaikki oikeudet pidätetään. Käsikirjaa tai sen sisältämää materiaalia ei saa jäljentää ilman tekijän kirjallista suostumusta. Tämän asiakirjan tietoja voidaan muuttaa ilman erillistä ilmoitusta. Valmistaja pidättää oikeuden tehdä korjauksia ja muutoksia tähän käyttöoppaaseen ilman velvollisuutta ilmoittaa siitä kenellekään.

Dziękujemy za zaufanie i wybór naszego ogrzewacza do ogrzania Waszego domu. Nasz kominek został wykonany z myślą o Państwa bezpieczeństwie i wygodzie. Jesteśmy przekonani, że zaangażowanie, jakie zostało włożone w procesie projektowania i produkcji kominka będzie miało odzwierciedlenie w zadowoleniu z dokonanego wyboru. Przed przystąpieniem do montażu i użytkowania prosimy dokładnie zapoznać się ze wszystkimi rozdziałami zawartymi w instrukcji. W przypadku jakichkolwiek pytań i wątpliwości prosimy o kontakt z naszym działem technicznym. Wszelkie dodatkowe informacje dostępne są pod adresem internetowym www.kratki.com

Kratki.pl Marek Bal jest znanym i cenionym producentem urządzeń grzewczych, zarówno na rynku polskim, jak i europejskim. Nasze produkty wykonywane są w oparciu o restrykcyjne normy. Każdy wyprodukowany przez firmę wkład kominkowy poddawany jest zakładowej kontroli jakości, podczas której przechodzi rygorystyczne testy bezpieczeństwa. Wykorzystanie w produkcji materiałów o najwyższej jakości gwarantuje ostatecznemu użytkownikowi sprawne i niezawodne funkcjonowanie urządzenia. W niniejszej instrukcji zawarto wszelkie informacje niezbędne do prawidłowego podłączenia, eksploatacji i konserwacji wkładu.

UWAGA!!!

Prosimy zadbać o to, by kominek był właściwie użytkowany: palcie odpowiednim drewnem, czyścić regularnie, a odwdzięczyć się wieloma cudownymi i ciepłymi jesieniami i zimami. Poniżej kilka wytycznych dotyczących prawidłowej konserwacji wkładów kominkowych Kratki.pl:

1. Wkład powinien być zainstalowany i zabudowany przez wykwalifikowane osoby
2. Najprzynajmniej 2 razy w roku należy dokonać przeglądu kanału kominowego oraz czyszczenie, jeśli wymaga.
3. Do palenia używajcie suchego drewna liściastego o wilgotności max 20%
4. Przed każdym sezonem grzewczym należy wymienić uszczelnienie (szur w drzwiczkach, sznur pod szybą)
5. Należy regularnie usuwać popiół z popielnika
6. Nie należy przegrzewać wkładu: maksymalny załadunek 1/3 wielkości komory spalania
7. Szybę należy czyścić preparatami do tego przeznaczonymi, pamiętając żeby nie aplikować go bezpośrednio na szybę, tylko na ściereczkę

WPROWADZENIE

WYMAGANIA DOTYCZĄCE WARUNKÓW I ZASAD INSTALOWANIA PALENISK TAKICH JAK WKŁADY KOMINKOWE CZY WOLNOSTOJĄCE OGRZEWACZE POMIESZCZEŃ OPALANE DREWNEM, ZNALEŹĆ MOŻNA W OBOWIĄZUJĄCYCH NA TERENIE KAŻDEGO KRAJU NORMACH, JAK RÓWNIEŻ KRAJOWYCH I LOKALNYCH PRZEPISACH. ZAWARTE W NICH POSTANOWIENIA MUSZĄ BYĆ PRZESTRZEGANE!

Aby zapobiec ryzyku pożaru, urządzenie musi być zainstalowane zgodnie z obowiązującymi normami i regulami technicznymi, o których mowa w instrukcji. Jego montaż musi być wykonany przez profesjonalistę lub osobę wykwalifikowaną. Urządzenie jest zgodne z normą EN 13240 i posiada certyfikat CE. Zawsze należy przestrzegać przepisów obowiązujących w miejscu, gdzie urządzenie jest instalowane. W pierwszej kolejności należy się upewnić czy przewód kominowy jest odpowiedni.

Urządzenie musi być zainstalowane zgodnie z obowiązującymi normami prawa budowlanego. Wkład musi być ustawiony w bezpiecznej odległości od wszelkich łatwopalnych produktów. Może zachodzić konieczność zabezpieczenia ściany i otaczających wkład materiałów. Urządzenie musi stać na solidnej, niepalnej podstawie. komin musi być szczelny, a jego ścianki gładkie, przed podłączeniem powinien być oczyszczony z sadzy i wszelkich zanieczyszczeń. połączenie między kominem a wkładem, musi być szczelne i wykonane z niepalnych materiałów, zabezpieczone przed utlenianiem (emaliowana lub stalowa rura kominowa).

Jeśli komin wytwarza słaby ciąg należy rozważyć ułożenie nowych przewodów. Ważne jest również by komin nie wytwarzał nadmiernego ciągu, należy wtedy zainstalować stabilizator ciągu w kominie. alternatywą są też specjalne zakończenia komina regulujące siłę ciągu. Kontrolę przewodu kominowego należy zlecić mistrzowi kominarskiemu, a ewentualne przeróbki mogą być wykonane przez uprawnioną firmę, tak by zostały spełnione wymagania zawarte w przepisach obowiązujących w danym kraju.

PRZEZNACZENIE

Piece wolnostojące firmy kratki.pl to piece zaliczane do palenisk stałopalnych z ręcznym wkładem paliwa, połączone z budynkiem jedynie łącznikiem, którym odprowadzane są spaliny na zewnątrz budynku oraz zamykanymi drzwiczkami paleniskowymi. Przeznaczone są do spalania drewna liściastego tj. grab, dąb, buk, akacja, wiąz, klon, brzoza, o wilgotności <20%. Służą jako dodatkowe źródło ciepła w pomieszczeniach, w których są zainstalowane.

INFORMACJE WSTĘPNE

UWAGA!

W celu uniknięcia niebezpieczeństwa pożaru ogrzewacz, winien być zainstalowany zgodnie z odpowiednimi przepisami sztuki budowlanej oraz z zaleceniami technicznymi podanymi w niniejszej instrukcji instalacji i użytkowania. Projekt instalacji kominka powinien wykonać wykwalifikowany specjalista. Przed włączeniem do eksploatacji należy dokonać protokolarnego odbioru technicznego, do którego należy załączyć opinię kominarską i specjalistę ppoż.

UWAGI OGÓLNE

- a) Przed przystąpieniem do instalacji ogrzewacza należy wykonać ekspertyzę i odbiór przewodu kominowego pod kątem jego parametrów technicznych oraz stanu technicznego - szczelność, drożność.
- b) Instalacja i uruchomienie ogrzewacza powinny być wykonane przez firmę instalacyjną posiadającą odpowiednie do tego celu uprawnienia i doświadczenie.
- c) Ogrzewacz powinien być usytuowany jak najbliżej przewodu kominowego. Pomieszczenie, w którym będzie on zainstalowany, musi posiadać sprawny system wentylacji oraz niezbędną ilość powietrza wymaganej do prawidłowego działania ogrzewacza.
- d) Przed przystąpieniem do użytkowania ogrzewacza należy usunąć z szyby naklejki.
- e) Parametry techniczne ogrzewacza obowiązują dla paliwa określonego niniejszą instrukcją.
- f) Należy bezwzględnie dotrzymywać terminów przeglądów przewodów kominowych (minimum 2 razy w roku).
- g) W myśl obowiązującego prawa ogrzewacz typu koza, nie może być jedynym źródłem ciepła, a jedynie uzupełnieniem istniejącej instalacji grzewczej. Powodem tego typu regulacji jest konieczność zapewnienia ogrzewania budynku w przypadku długotrwałej nieobecności mieszkańców.

Instalację ogrzewacza należy przeprowadzić zgodnie z postanowieniami obowiązujących w tym zakresie norm, wymogami prawa budowlanego i obowiązującymi w tym zakresie normami pożarowymi. Szczegółowe przepisy dotyczące bezpieczeństwa konstrukcji, bezpieczeństwa pożarowego oraz bezpieczeństwa użytkowania zawierają rozporządzenia oraz przepisy budowlane obowiązujące na terenie danego kraju.

DOBÓR PALIWA

Paliwo zalecane

- producent zaleca stosować polana drzew liściastych typu: buk, grab, dąb, olcha, brzoza, jesion, itp. o wymiarach polan lub szczap: długości ok. 30 cm i obwodzie od ok. 30 cm do 50 cm.
- wilgotność drewna używanego do opalania urządzenia nie powinna przekraczać 20% co odpowiada drewnu sezonowanemu 2 lata po wyrębie, przechowywanemu pod zadaszeniem.

Paliwo niezalecane

Należy unikać do opalania urządzenia polan lub szczap o wilgotności powyżej 20%, gdyż może to

spowodować nie osiągnięcie deklarowanych parametrów technicznych - obniżona moc cieplna. Nie zaleca się stosować do opalania urządzeń polan drzew iglastych oraz drzew zażywiczonych, które powodują intensywne zakopcenie urządzenia oraz konieczność częstszego czyszczenia urządzenia i przewodu kominowego.

Paliwo zabronione

W ogrzewaczach nie mogą być spalane: minerały (np.: węgiel, drewno tropikalne (np.: mahoń), produkty chemiczne lub substancje płynne, takie jak: olej, alkohol, benzyna, naftalina, płyt laminowanych, impregnowanych lub sprasowanych kawałków drewna związanych klejem, śmieci. Jeżeli jest dopuszczalne inne paliwo, informacja będzie umieszczona na tabliczce znamionowej.

MONTAŻ I INSTALACJA OGRZEWACZA

Instalacja ogrzewacza powinna być wykonana przez osobę posiadającą stosowne uprawnienia do wykonywania tego typu prac montażowych. Jest to warunek bezpiecznego użytkowania. Instalator powinien potwierdzić w karcie gwarancyjnej prawidłowe wykonanie czynności montażowych poprzez złożenie podpisu i podstemplowanie gwarancji. W przypadku nie dopełnienia tego wymogu Nabywca traci prawo z tytułu roszczeń gwarancyjnych w stosunku do producenta ogrzewacza.

Przed instalacją urządzenia należy także sprawdzić wytrzymałość mechaniczną podłoża, na którym ma być umieszczony, uwzględniając ciężar urządzenia.

PRZYGOTOWANIE DO MONTAŻU

Ogrzewacz jest dostarczony w stanie gotowym do instalacji. Po rozpakowaniu należy sprawdzić kompletność urządzenia zgodnie z niniejszą instrukcją obsługi. Dodatkowo należy sprawdzić działanie:

- mechanizmu regulacji dopływu powietrza do komory spalania (popielnik);
- mechanizmu prawidłowości działania zamknięcia drzwi przednich (zawiasy, klamka);
- trwałość obudowy przewodów spalinowych i dymowych winna posiadać odporność ogniową minimum 60 min.;
- instalacji ogrzewacza można dokonać po pozytywnym wyniku przeprowadzonej ekspertyzy kominiarskiej przewodu dymowego;

PODŁĄCZENIE DO KOMINA

Piec wolnostojący powinien być podłączony do indywidualnego przewodu kominowego (spalinowego).

Określenie minimalnego ciągu kominowego dla nominalnej mocy cieplnej [Pa]:

Wielkość ciągu kominowego winna wynosić:

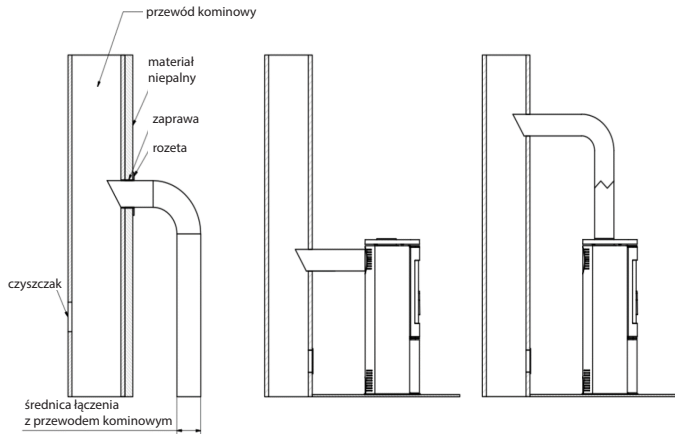
- minimalny ciąg - 6 ± 1 Pa,
- **średni, zalecany ciąg - 12 ± 2 Pa,**
- maksymalny ciąg - 15 ± 2 Pa.

Komin musi być szczelny, a jego ścianki gładkie. Przed podłączeniem powinien być oczyszczony z sadzy i wszelkich zanieczyszczeń. Połączenie między kominem a urządzeniem, musi być szczelne i wykonane z niepalnych materiałów, zabezpieczone przed utlenianiem (np. emaliowana stalowa rura kominowa). Jeśli komin wytwarza słaby ciąg należy rozważyć ułożenie nowych przewodów. Ważne jest również, by komin nie wytwarzał nadmiernego ciągu, należy wtedy zainstalować stabilizator ciągu w kominie. Alternatywą są też specjalne zakończenia komina regulujące siłę ciągu. Kontrolę przewodu kominowego należy zlecić mistrzowi kominiarskiemu, a ewentualne przeróbki mogą być wykonane przez uprawnioną firmę, tak by zostały spełnione wymogi.

Podłączenie do przewodów komina należy przeprowadzić zgodnie z normą. Minimalna efektywna wysokość kominów spalinowych wynosi 4-6 mb.

Długość łączenia urządzenia z kominem nie powinna przekraczać 1/4 całkowitej wysokości komina.

Przykłady łączenia z kominem:



WENTYLACJA W POMIESZCZENIU GDZIE ZAINSTALOWANO PIEC

Piec do swojej pracy zużywa powietrze, dlatego wymagane jest zapewnienie odpowiedniej wentylacji pomieszczenia, w którym zainstalowano urządzenie. Kratki wlotowe systemu wentylacyjnego w pomieszczeniu powinny być zabezpieczone przed samoczynnym zamykaniem.

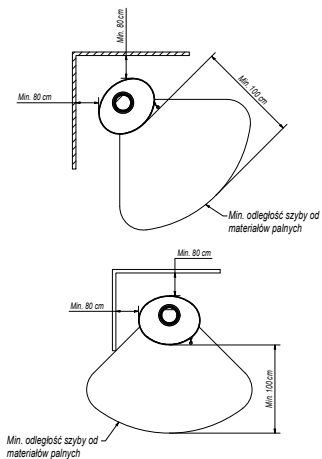
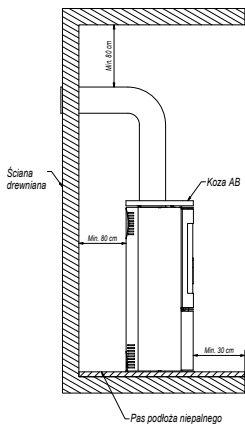
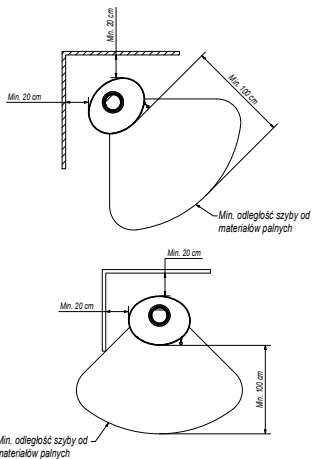
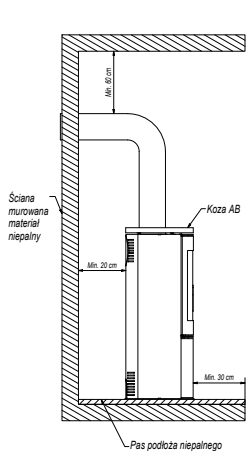
BEZPIECZEŃSTWO USTAWIENIE PIECA - ODLEGŁOŚCI

Koza powinna być ustawiona na podłożu niepalnym o grubości co najmniej 20- 30 mm, podłoga łatwo zapalna przed drzwiczkami ogrzewacza powinna być zabezpieczona pasem materiału niepalnego o szerokości co najmniej 30 cm, (np. płytki ceramiczne, gresowe, kamień, podstawa szklana lub stalowa).

Koza oraz elementy przyłączeniowe systemu wylotu spalin powinny być oddalone od palnych, nieosłoniętych części konstrukcyjnych budynku co najmniej 60 cm, a od osłoniętych co najmniej 20 cm. Odległość od boków i tyłu pieca do materiałów palnych powinna wynosić miń 20 cm, odległość od drzwi pieca/ szyby do materiałów palnych powinna wynieść miń 100 cm.

Podczas wszelkich czynności związanych z obsługą i eksploatacją pieca należy pamiętać, że jego stalowe elementy mogą mieć wysoką temperaturę, w związku z czym do obsługi należy stosować rękawice

ochronne. Podczas eksploatacji i użytkowania pieca należy zachować zasady, które zapewniają podstawowe warunki bezpieczeństwa:

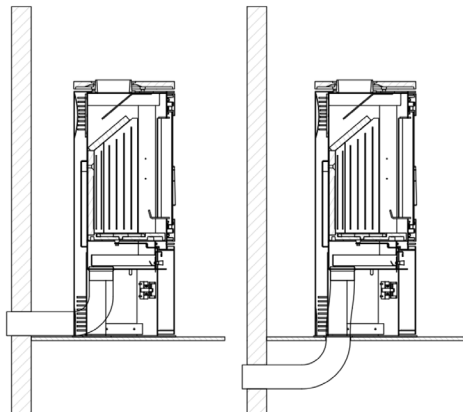


- Zapoznać się z instrukcją obsługi ogrzewacza i bezwzględnie przestrzegać jej postanowień;
- Piec winien być zainstalowany i uruchomiony przez instalatora zgodnie z zasadami bezpieczeństwa
- Nie pozostawiać w pobliżu szyby pieca rzeczy wrażliwych na działanie temperatury, nie gasić ognia w palenisku wodą, nie eksploatować pieca z pękniętą szybą, w pobliżu pieca nie mogą znajdować się elementy łatwopalne;
- Przedmioty wykonane z materiałów łatwopalnych, muszą znajdować się w odległości co najmniej 1,5 m od paleniska;
- Nie dopuszczać dzieci, zwierząt, osób niepełnosprawnych w pobliże pieca;
- Wszelkie naprawy powierzać instalatorowi oraz stosować części zamienne producenta pieca;
- Niedopuszczalne są jakiegokolwiek zmiany konstrukcji, zasad instalacji, użytkowania, bez pisemnej zgody producenta;
- Nie pozostawiać urządzenia bez nadzoru.

UWAGA!

Piec podczas pracy jest gorący i nie należy go dotykać. Wszelkie czynności związane z obsługą pieca należy wykonywać w rękawicach ochronnych.

Dolot powietrza z zewnątrz - sposoby podłączenia.



Dopowietrzenie komory spalania realizowane może być z pomieszczenia lub z zewnątrz. Piec posiada wbudowany dolot powietrza z zewnątrz - króciec dolotu fi 100 mm. Regulacja powietrza pierwotnego pod ruszt odbywa się za pomocą jednego mechanizmu (regulator) znajdującego się poniżej drzwi wkładu. Piec posiada potrójny system dopowietrzenia komory spalania, powietrze pierwotne i wtórne. Rozdzielenie powietrza do komory spalania odbywa się w przestrzeni (komora powietrzna) poniżej płyty - rusztu na której odbywa się spalanie. Powietrze pierwotne dostarczane jest pod ruszt znajdujący się w podłodze komory spalania. Powietrze wtórne dostarczane jest specjalnym kanałem (znajdującym się na tylnej ścianie pieca), poprzez system otworów, do komory spalania. Wtórne spalanie polega na dopaleniu cząstek znajdujących się w dymie. Piec posiada również system kurtyny powietrznej. Powietrze skierowane przez kierownicę "omiata" szybę powodując odsuwanie od niej ognia i dymu, co znacznie ogranicza osadzanie się na niej sadzy. W ten sposób dostarczany jest tlen do górnej części komory spalania, w której następuje dopalenie gazów powstałych w procesie spalania drewna, co ogranicza emisję szkodliwego CO do atmosfery.

W wybranych modelach istnieje opcja instalacji dodatkowej przepustnicy na dlocie powietrza niezależnej od wbudowanego regulatora.

URUCHOMIENIE I EKSPLOATACJA PIECA - UWAGI OGÓLNE

ROZPALANIE PIECA WOLNO STOJĄCEGO

Jedynym prawidłowym i zalecanym sposobem rozpalamia kominków i pieców wolnostojących jest tzw. rozpalamie od góry.

Nie należy całkowicie wypełniać paleniska drewnem, optymalna ilość opału to taka, która wypełni komorę spalania max 1/3 jej objętości. Przed dołożeniem drewna należy odczekać, aż płomienie opadną, nie należy dokładać drewna na zbyt duży żar. Po rozpaleniu ognia, należy uzupełniać drewnem komorę spalania, układając paliwo w sposób, który racjonalnie wypełni komorę dla przewidzianego czasu palenia określonego przez użytkownika na podstawie indywidualnych doświadczeń.

Drzwiczki należy każdorazowo zamykać. Po dłuższym nie używaniu zaleca się pierwsze rozpalamie wykonać z mniejszą mocą.

INSTRUKCJA KROK PO KROKU

1. PRZYGOTOWANIE MATERIAŁÓW

- Kilka większych polan drewna (rozłupanych; max. wilgotność do 20%; śr. ok 10-13 cm) - Garść drobnych szczap na rozpalkę (śr. ok 2-5 cm; max. wilgotność do 20%),
- Dowolna podpałka
- Zapalki/zapalarka

2. PRZYGOTOWANIE PALENISKA

- Otwieramy wszystkie dopowietrzenia/przepustnice w piecu
- Układamy większe polana na dnie paleniska w sposób naprzemienny
- Na szczycie grubych polan układamy warstwę drobnych szczap na rozpalkę (nie więcej niż 3 warstwy). Szczapy układamy pozostawiając pomiędzy nimi odstęp, aby zapewnić swobodny przepływ powietrza
- Na górnej warstwie szczep układamy podpałkę



ROZPALANIE

Podpalamy rozpalkę i zamykamy drzwi od kominka. W zależności od długości przewodu kominowego i jego ciągu rozpalanie może trwać od kilku do kilkunastu minut. W przypadku niewystarczającego ciągu w kominie należy w początkowej fazie rozpalania rozszczelnić drzwi kominowe poprzez ich uchylenie. Dobrym pomysłem jest również uchylenie okna w pomieszczeniu, w którym kominiek jest zainstalowany w celu doprowadzenia do niego większej ilości powietrza (tylko w przypadku urządzeń nie posiadających wbudowanego dolotu powietrza z zewnątrz)

Wkład kominkowy przeznaczony jest do opalania drewnem o zawartości wilgotności do 20%. Stosowanie węgla, koksu, produktów węglpochodnych, tworzyw sztucznych, śmieci, szmat i innych substancji palnych jest niedozwolone.

Praktyczna ocena wilgotności stosowanego opału drewna jest następująca. Drewno, które ma posiadać zawartość wilgoci w granicach 18-20%, musi być sezonowane przez okres 18-24 miesięcy lub zostać oddane procesowi suszenia w suszarniach. Wraz z redukcją wilgotności drewna, wzrasta jego wartość opałowa, co oznacza oszczędności finansowe - nawet do 30% ogólnej masy drewna potrzebnej na jeden sezon grzewczy. W przypadku używania do spalania drewna o zbyt dużej wilgotności może nastąpić nadmierne zużycie energii potrzebnej do odparowania wilgoci oraz do powstania skroplin w czopuchu lub komorze spalania, co wpływa na ogrzewanie pomieszczenia.

Innym negatywnym zjawiskiem zaobserwowanym przy stosowaniu drewna o zbyt dużej wilgotności jest zjawisko wydzielania się kreozytu - osadu niszczącego przewód kominowy, który w granicznych przypadkach może spowodować zapalenie się i pożar kominia.

W związku z powyższym zaleca się stosowanie drewna liściastego dąb, buk, grab, brzoza. Drzewa

iglaste charakteryzują się niższymi wartościami energetycznymi, a palenie nimi powoduje intensywne zakopcenie szyby.

KONSERWACJA WOLNOSTOJĄCYCH OGRZEWACZY POMIESZCZEŃ

Konserwacja pieca

Czynności konserwacyjne pieca i przewodów dymowych polegają na dopilnowaniu poniższych wytycznych. Do okresowych lub wyznaczonych terminami czynności konserwacyjnych pieca należy: usuwanie popiołu, czyszczenie szyby przedniej, czyszczenie komory spalania, czyszczenie przewodu kominowego.

KONSERWACJA PRZEWODU KOMINOWEGO

Podstawą poprawnego i bezpiecznego działania pieca jest właściwie czyszczony i konserwowany komin. Użytkownik zobowiązany jest do czyszczenia kominu zgodnie z obowiązującymi przepisami. Częstotliwość czyszczenia i konserwacji jest zależna od jego izolacji oraz od rodzaju używanego drewna. Stosowanie drewna niesezonowanego o wilgotności większej niż 20% lub drewna drzew iglastych spowoduje ryzyko wystąpienia pożaru sadzy w kominie w związku z osadzaniem się grubej warstwy łatwopalnego kreozeptu, który należy regularnie usuwać. Nieusunięta warstwa kreozeptu wewnątrz wkładu kominowego niszczy uszczelnienie, jak również przyczynia się do powstania korozji. W związku z tym istnieje konieczność okresowej kontroli i konserwacji pieca oraz elementów z nim współpracujących.

CZYSZCZENIE PALENISKA

Przed i po każdym sezonie grzewczym należy dokładnie wyczyścić i skontrolować palenisko - pozostawienie popiołu w szufladzie popielnika na dłuższy okres spowoduje korozję chemiczną popielnika. W czasie eksploatacji okresowo należy przeprowadzać czyszczenie komory spalania wkładu (częstotliwość tej czynności zależy od gatunku i wilgotności stosowanego drewna). Do czyszczenia elementów paleniska stosować pogrzebac, zgarniacze, szczotkę, odkurzacze kominkowe, separatory popiołu.

CZYSZCZENIE SZYBY

Szyba nagrzewa się do wysokich temperatur, dlatego jej czyszczenie powinno odbywać się, gdy palenisko jest wystudzone. Do czyszczenia należy używać tylko atestowanych środków do tego celu przeznaczonych (nie należy czyścić nim elementów wkładu). Nie należy używać do tego celu środków ściernych, może to spowodować jej porysowanie.

DRZWI/USZCZELKI

Powierzchnie cierne zawiasów drzwiczek i mechanizmu zamykającego należy okazyjnie przesmarówać smarem grafitowym. Przed każdym sezonem grzewczym należy dokonać przeglądu i czyszczenia całego pieca. Należy zwrócić szczególną uwagę na stan uszczelki, wymienić je w razie konieczności.

USUWANIE POPIOŁU

Popiół należy usuwać przed każdym uruchomieniem pieca. Czynności tej dokonujemy przez opróżnienie pojemnika na popiół znajdującego się poniżej rusztu. Regularne opróżnianie paleniska z popiołu zapobiega wysypywaniu się popiołu na zewnątrz. Nie należy dopuszczać do tego by popiół przesywał się przez płatek. Popiół należy usuwać z zimnego pieca.

WYBRANE MODELE W OPCJI Z KAFLEM

Kafle – Ze względu na proces produkcji kafle posiadają unikalne cechy charakterystyczne dla danej partii produkcyjnej. Dlatego mogą na nich występować nieznaczne przebarwienia, różnice w odcieniach lub włosowate ryski na powierzchni. Cechy te nie stanowią wady i nie mają wpływu na funkcję produktu. Nie mogą być również podstawą do reklamacji pieca. Przy przechowywaniu, transporcie i instalacji należy chronić bezwzględnie powierzchnię zabudowy kaflowej przed uszkodzeniem mechanicznym.

KONSERWACJA KAFLI

Do czyszczenia kafla należy używać suchej szmatki bawełnianej lub ręcznika papierowe. Nie należy: rozpylać na powierzchnię kafla detergentów oraz używać wilgotnej szmatki (szczególnie na ciepły piec). Wilgoć może sprawić, że małe włosowate ryski na powierzchniach ceramicznych staną się bardziej widoczne, szczególnie w przypadku jasnych kolorów, takie działanie może również spowodować pęknięcia fug. Zabrania się używać ostrych i moczujących porysować powierzchnię kafla materiałów ściernych oraz środków żrących.

Uwaga: Wszelkie czynności konserwacyjne można wykonywać tylko, gdy urządzenie jest w stanie wystudzone.

CZĘŚCI ZAMIENNE

Jeśli po wielu latach konieczna okaże się wymiana niektórych części skontaktuj się ze sprzedawcą lub z jakimkolwiek przedstawicielem naszej firmy. Przy zamawianiu części zamiennych należy podać dane z tabliczki znamionowej znajdującej się z tyłu karty gwarancyjnej, którą należy zachować nawet po wygaśnięciu gwarancji.

Posiadając te dane oraz naszą dokumentację fabryczną sprzedawca będzie mógł w krótkim czasie dostarczyć wszystkie części zamienne.

ANOMALIE MOGĄCE WYSTĄPIĆ W TRAKCIE EKSPLOATACJI URZĄDZENIA

W czasie eksploatacji urządzenia mogą wystąpić pewne anomalie wskazujące na nieprawidłowości w działaniu. Może być to spowodowane niewłaściwym zainstalowaniem urządzenia bez zachowania obowiązujących przepisów budowlanych, bądź postanowień niniejszej instrukcji lub z przyczyn niezależnych, np. środowiska naturalnego.

Poniżej przedstawiono najczęściej występujące przyczyny nieprawidłowej pracy urządzenia wraz ze sposobem ich rozwiązania.

a) Cofanie dymu przy otwartych drzwiach :

- zbyt gwałtowne otwieranie drzwiczek (otwierać drzwiczki powoli); przymknąć przepustnicę pierwotnego powietrza
- jeśli został zamontowany szyber jako regulator ciągu kominowego - otworzyć szyber przy każdorazowym otwarciu drzwi;
- niedostateczny dopływ powietrza do pomieszczenia, w którym zainstalowane jest urządzenie (zapewnić odpowiednią wentylację w pomieszczeniu lub doprowadzić powietrze do komory spalania zgodnie z wytycznymi instrukcji jeśli jest to możliwe w wybranym modelu);
- warunki atmosferyczne: niskie ciśnienie, mgły i opady, gwałtowne zmiany temperatury;
- niedostateczny ciąg kominowy (dokonać kontroli kominiarskiej przewodu kominowego).

b) Zjawisko niedostatecznego grzania lub wygasania :

- mała ilość opału w palenisku (załadować palenisko zgodnie z instrukcją);
- zbyt duża wilgotność drewna użyta do spalania (używać drewna o wilgotności do 20%) duża część pozyskanej energii utracona w procesie odparowania wody;
- zbyt mały ciąg kominowy (dokonać kontroli kominiarskiej przewodu kominowego).
- c) Zjawisko niedostatecznego grzania pomimo dobrego spalania w komorze spalania:
 - niskokaloryczne, „miękkie” drewno (używać drewna zgodnie z zalecanym w instrukcji);
 - zbyt duża wilgotność drewna użyta do spalania (używać drewna o wilgotności do 20%);
 - zbyt rozdrobnione drewno, zbyt grube polana drewna:

d) Nadmierne brudzenie się szyby:

- mało intensywne spalanie (palenie przy bardzo małym płomieniu, jako paliwa używać wyłącznie suchego drewna);
- używanie iglastego żywicznego drewna jako opału (jako opału używać suchego liściastego drewna przewidzianego w instrukcji eksploatacji wkładu).

e) Prawidłowe funkcjonowanie może być zakłócone warunkami atmosferycznymi (wilgotność powietrza, mgła, wiatr, ciśnienie atmosferyczne), a niekiedy poprzez blisko zlokalizowane wysokie objekty.

W przypadku powtarzających się problemów należy zwrócić się o ekspertyzę do firmy kominiarskiej o potwierdzenie przyczyny takiego stanu oraz o wskazanie najlepszego rozwiązania problemu.

UWAGA! W przypadkach powolnego spalania powstają w nadmiarze organiczne produkty spalania (sadza i para wodna), tworzące w przewodzie dymowym kreozyt, który może ulegać zapaleniu.

W takim przypadku w przewodzie kominowym powstaje gwałtowne spalanie (duży płomień i wysoka temperatura) - określane jako pożar kamina.

W przypadku takiego zjawiska należy:

- zamknąć dolot powietrza;
- sprawdzić prawidłowość zamknięcia drzwi;
- powiadomić najbliższą jednostkę Straży Pożarnej.

Producent firma KRATKI.PL odrzuca wszelką odpowiedzialność za szkody powstałe w wyniku wszelkich modyfikacji urządzenia i wszelkich modyfikacji pozostałej instalacji przez użytkownika. W celu stałego polepszania jakości swoich produktów KRATKI.PL zastrzega sobie prawo do modyfikowania urządzeń bez konsultacji.

SERIA KOZA AB / ORBIT

Seria wolnostojących ogrzewaczy pomieszczeń KOZA AB została zaprojektowana z myślą o Państwa wygodzie i komforcie przy zachowaniu najwyższych standardów bezpieczeństwa i jakości, a także łączącą wyjątkową elegancję i estetykę.

Wszelkie dodatkowe i przydatne informacje, w tym dane techniczne, schemat obiegu powietrza wewnątrz kominka, schemat wymiany szyby, schemat zdejmowania i wymiany drzwi oraz schemat wyłożenia i wymiany Accumote znajdują Państwo na końcu instrukcji.

OPIS I BUDOWA URZĄDZENIA

Zasadniczą częścią ogrzewacza jest stalowy płaszcz, w którym znajduje się komora spalania. Przednią ścianę komory spalania stanowią stalowe drzwiczki wyposażone w jednolitą szybę żaroodporną oraz rygiel zamknięcia.

Drzwiczki osadzone są w futrynie. Komora spalania wyłożona jest formatkami Acumotte. Podstawę wkładu stanowi dwu płaszczowa podłoga, której konstrukcja jednocześnie stanowi komorę dolotu powietrza. Dolot powietrza realizowany jest za pomocą króćca dolotu powietrza z zewnątrz o średnicy ϕ 125 mm wyposażonego w mechanizm regulacji. Dopowietrzenie komory spalania realizowane jest również przez otwory umieszczone w tylnej ścianie – system dopalania spalin.

Na podstawie zamontowany jest ruszt żeliwny, na którym odbywa się spalanie paliwa. Ruszt powinien być położony uźbrowaniem do góry. Odpady paleniskowe: popiół i resztki niespalonego paliwa gromadzone są w wyciąganym pojemniku popielnika, znajdującego się pod rusztem.

Nad komorą spalania usytuowany jest deflektor. Stanowi on naturalny kanał konwekcyjny dla przepływu spalin, intensyfikujący wymianę ciepła.

Regulacja powietrza odbywa się za pomocą uchwyty. Uchwyt regulacji przesunięty maksymalnie w lewo oznacza otwarty dopływ powietrza pierwotnego, natomiast uchwyt przesunięty w prawo oznacza, że dolot powietrza jest zamknięty.

Podczas palenia we wkładzie spaliny omywają ściany komory spalania przechodzą następnie pod deflektorami dolnym i górnym i dalej płyną do czopucha i poprzez przewód dymowy docierają do kamina.

Przepustnica taka jest montowana w kanale dolotu powietrza z zewnątrz budynku i steruje ilością powietrza pobieranego przez kominek odpowiada za optymalizację procesu spalania.

W przypadku modelu kozy AB na nodze obrotowej, zamontowana jest dźwignia zwalniająca, której

przyciągnięcie do siebie pozwala obracać korpus kominka dzięki zamontowanym łożyskom na nodze oraz pod czopuchem ogrzewacza.

KOZA K5

Wolnostojący ogrzewacz pomieszczeń KOZA K5 został zaprojektowany z myślą o Państwa wygodzie i komforcie przy zachowaniu najwyższych standardów bezpieczeństwa i jakości, a także łącząc wyjątkową elegancję i estetykę.

Wszelkie dodatkowe i przydatne informacje, w tym dane techniczne, schemat obiegu powietrza wewnątrz kominka, schemat wymiany szyby, schemat zdejmowania i wymiany drzwi oraz schemat wyłożenia i wymiany Accumote znajdą Państwo na końcu instrukcji.

OPIS I BUDOWA URZĄDZENIA

Zasadniczą częścią ogrzewacza jest stalowy płaszcz, w którym znajduje się komora spalania. Przednią ścianę komory spalania stanowią stalowe drzwiczki wyposażone w jednolitą szybę żaroodporną oraz rygiel zamknięcia.

Drzwiczki osadzone są w futrynie. Komora spalania wyłożona jest formatkami Acumotte. Podstawę wkładu stanowi dwu płaszczowa podłoga, której konstrukcja jednocześnie stanowi komorę dolotu powietrza. Dopowietrzenie komory spalania realizowane jest również przez otwory umieszczone w tylnej ścianie – system dopalania spalin.

Na podstawie zamontowany jest ruszt żeliwny, na którym odbywa się spalanie paliwa. Ruszt powinien być położony uźebrowaniem do góry.

Odpady paleniskowe: popiół i resztki niespalonego paliwa gromadzone są w wyciąganym pojemniku popielnika, znajdującego się pod rusztem.

Nad komorą spalania usytuowany jest deflektor wermikulitowy. Deflektory stanowią naturalny kanał konwekcyjny dla przepływu spalin, intensyfikujący wymianę ciepła.

Regulacja powietrza odbywa się za pomocą uchwyty. Uchwyt regulacji wyciągnięty maksymalnie do siebie oznacza otwarty dopływ powietrza pierwotnego, natomiast uchwyt wsunięty do przodu, że dolot powietrza jest zamknięty.

Podczas palenia we wkładzie spaliny omywają ściany komory spalania przechodzą następnie pod deflektorem i dalej płyną do czopucha i poprzez przewód dymowy docierają do komina.

Przepustnica montowana w kanale dolotu powietrza z zewnątrz budynku steruje ilością powietrza pobieranego przez kominek i odpowiada za optymalizację procesu spalania.

SERIA JUNO

Seria wolnostojących ogrzewaczy pomieszczeń JUNO została zaprojektowana z myślą o Państwa wygodzie i komforcie przy zachowaniu najwyższych standardów bezpieczeństwa i jakości, a także łącząc wyjątkową elegancję i estetykę.

Wszelkie dodatkowe i przydatne informacje, w tym dane techniczne, schemat obiegu powietrza wewnątrz kominka, schemat wymiany szyby, schemat zdejmowania i wymiany drzwi oraz schemat wyłożenia i wymiany Accumote znajdą Państwo na końcu instrukcji.

OPIS I BUDOWA URZĄDZENIA

Zasadniczą częścią ogrzewacza jest stalowy płaszcz, w którym znajduje się komora spalania. Przednią ścianę komory spalania stanowią stalowe drzwiczki wyposażone w jednolitą szybę żaroodporną oraz rygiel zamknięcia.

Drzwiczki osadzone są w specjalnych uchwytach w korpusie urządzenia. Komora spalania wyłożona jest formatkami Acumotte. Podstawę wkładu stanowi dwu płaszczowa podłoga, której konstrukcja jednocześnie stanowi komorę dolotu powietrza. Dolot powietrza realizowany jest za pomocą króćca dolotu powietrza z zewnątrz o średnicy fi 125 mm wyposażonego w mechanizm regulacji.

Na podstawie zamontowany jest ruszt żeliwny, na którym odbywa się spalanie paliwa. Ruszt powinien być położony uźebrowaniem do góry.

Odpady paleniskowe: popiół i resztki niespalonego paliwa gromadzone są w wyciąganym pojemniku popielnika, znajdującego się pod rusztem.

Nad komorą spalania usytuowany jest deflektor stalowy. Deflektory stanowią naturalny kanał konwekcyjny dla przepływu spalin, intensyfikujący wymianę ciepła.

Regulacja powietrza odbywa się za pomocą uchwytu. Uchwyt regulacji przesunięty maksymalnie w lewo oznacza otwarty dopływ powietrza pierwotnego, natomiast uchwyt przesunięty w prawo oznacza, że dolot powietrza jest zamknięty.

Podczas palenia we wkładzie spaliny omywają ściany komory spalania przechodzą następnie pod deflektorem i dalej płyną do czopucha i poprzez przewód dymowy docierają do komina.

Przepustnica montowana w kanale dolotu powietrza z zewnątrz budynku steruje ilością powietrza pobieranego przez komin i odpowiada za optymalizację procesu spalania.

SERIA THOR

Seria wolnostojących ogrzewaczy pomieszczeń THOR została zaprojektowana z myślą o Państwu wygodzie i komforcie przy zachowaniu najwyższych standardów bezpieczeństwa i jakości, a także łącząc wyjątkową elegancję i estetykę.

Wszelkie dodatkowe i przydatne informacje, w tym dane techniczne, schemat obiegu powietrza wewnątrz kominka, schemat wymiany szyby, schemat zdejmowania i wymiany drzwi oraz schemat wyłożenia i wymiany Accumote znajdują Państwo na końcu instrukcji.

OPIS I BUDOWA URZĄDZENIA

Zasadniczą częścią ogrzewacza jest stalowy płaszcz, w którym znajduje się komora spalania. Przednią ścianę komory spalania stanowią stalowe drzwiczki wyposażone w dwie szyby żaroodporne oraz rękojęść.

Drzwiczki osadzone są w specjalnych uchwytach w korpusie urządzenia. Komora spalania wyłożona jest formatkami Acumotte. Podstawę wkładu stanowi dwu płaszczowa podłoga, której konstrukcja jednocześnie stanowi komorę dolotu powietrza. Dolot powietrza realizowany jest za pomocą króćca dolotu powietrza z zewnątrz o średnicy fi 125 mm wyposażonego w mechanizm regulacji.

Na podstawie zamontowany jest ruszt żeliwny, na którym odbywa się spalanie paliwa. Ruszt powinien być położony uźebrowaniem do góry.

Odpady paleniskowe: popiół i resztki niespalonego paliwa gromadzone są w wyciąganym pojemniku popielnika, znajdującego się pod rusztem.

Nad komorą spalania usytuowany jest deflektor wermikulitowy oraz deflektor stalowy. Deflektory stanowią naturalny kanał konwekcyjny dla przepływu spalin, intensyfikujący wymianę ciepła.

Regulacja powietrza odbywa się za pomocą uchwyty umieszczonego w dolnej komorze za drzwiczkami rewizyjnymi. Uchwyt regulacji przesunięty maksymalnie w lewo oznacza otwarty dopływ powietrza pierwotnego, natomiast uchwyt przesunięty w prawo oznacza, że dolot powietrza jest zamknięty. Podczas palenia we wkładzie spaliny omywają ściany komory spalania przechodzą następnie pod deflektorem i dalej płyną do czopucha i poprzez przewód dymowy docierają do komina.

Przepustnica montowana w kanale dolotu powietrza z zewnątrz budynku steruje ilością powietrza pobieranego przez kominek i odpowiada za optymalizację procesu spalania.

SERIA FALCON

Seria wolnostojących ogrzewaczy pomieszczeń FALCON została zaprojektowana z myślą o Państwa wygodzie i komforcie przy zachowaniu najwyższych standardów bezpieczeństwa i jakości, a także łącząc wyjątkową elegancję i estetykę.

Wszelkie dodatkowe i przydatne informacje, w tym dane techniczne, schemat obiegu powietrza wewnątrz kominka, schemat wymiany szyby, schemat zdejmowania i wymiany drzwi oraz schemat wyłożenia i wymiany Accumote znajdują Państwo na końcu instrukcji.

OPIS I BUDOWA URZĄDZENIA

Zasadniczą częścią ogrzewacza jest stalowy płaszcz, w którym znajduje się komora spalania. Przednią ścianę komory spalania stanowią stalowe drzwiczki wyposażone w dwie szyby żaroodporne oraz rękojęć.

Drzwiczki osadzone są w specjalnych uchwytach w korpusie urządzenia. Komora spalania wyłożona jest formatkami Acumotte. Podstawę wkładu stanowi dwu płaszczowa podłoga, której konstrukcja jednocześnie stanowi komorę dolotu powietrza. Dolot powietrza realizowany jest za pomocą króćca dolotu powietrza z zewnątrz o średnicy fi 125 mm wyposażonego w mechanizm regulacji.

Na podstawie zamontowany jest ruszt żeliwny, na którym odbywa się spalanie paliwa. Ruszt powinien być położony uźebrowaniem do góry.

Odpady paleniskowe: popiół i resztki niespalonego paliwa gromadzone są w wyciąganym pojemniku popielnika, znajdującego się pod rusztem.

Nad komorą spalania usytuowany jest deflektor wermikulitowy oraz deflektor stalowy. Deflektory stanowią naturalny kanał konwekcyjny dla przepływu spalin, intensyfikujący wymianę ciepła.

Regulacja powietrza odbywa się za pomocą uchwyty umieszczonego w dolnej komorze za drzwiczkami rewizyjnymi. Uchwyt regulacji przesunięty maksymalnie w lewo oznacza otwarty dopływ powietrza pierwotnego, natomiast uchwyt przesunięty w prawo oznacza, że dolot powietrza jest zamknięty.

Podczas palenia we wkładzie spaliny omywają ściany komory spalania przechodzą następnie pod deflektorem i dalej płyną do czopucha i poprzez przewód dymowy docierają do komina.

Przepustnica montowana w kanale dolotu powietrza z zewnątrz budynku steruje ilością powietrza pobieranego przez kominek i odpowiada za optymalizację procesu spalania.

SERIA ATLAS

Seria wolnostojących ogrzewaczy pomieszczeń ATLAS została zaprojektowana z myślą o Państwa wygodzie i komforcie przy zachowaniu najwyższych standardów bezpieczeństwa i jakości, a także łącząc wyjątkową elegancję i estetykę.

Wszelkie dodatkowe i przydatne informacje, w tym dane techniczne, schemat obiegu powietrza wewnątrz kominka, schemat wymiany szyby, schemat zdejmowania i wymiany drzwi oraz schemat wyłożenia i wymiany Accumote znajdują Państwo na końcu instrukcji.

OPIS I BUDOWA URZĄDZENIA

Zasadniczą częścią ogrzewacza jest stalowy płaszcz, w którym znajduje się komora spalania. Przednią ścianę komory spalania stanowią stalowe drzwiczki wyposażone w jednolitą szybę żaroodporną oraz rygiel zamknięcia.

Drzwiczki osadzone są w podstawie zewnętrznej korpusu. Komora spalania wyłożona jest formatkami Acumotte. Podstawę wkładu stanowi dwu płaszczowa podłoga, której konstrukcja jednocześnie stanowi komorę dołotu powietrza. Dopowietrzenie komory spalania realizowane jest również przez otwory umieszczone w tylnej ścianie – system dopalania spalin.

Na podstawie zamontowany jest ruszt żeliwny, na którym odbywa się spalanie paliwa. Ruszt powinien być położony uźebrowaniem do góry.

Odpady paleniskowe: popiół i resztki niespalonego paliwa gromadzone są w wyciąganym pojemniku popielnika, znajdującego się pod rusztem.

Nad komorą spalania usytuowany jest deflektor wermikulitowy. Deflektory stanowią naturalny kanał konwekcyjny dla przepływu spalin, intensyfikujący wymianę ciepła.

Regulacji ilości powietrza dostającego się do komory spalania dokonuje się ruchem obrotowym uchwyty znajdującego się na nodze urządzenia po jego prawej stronie. Uchwyt przekręcony przeciwnie do ruchu wskazówek zegara oznacza otwarty dopływ powietrza pierwotnego, natomiast uchwyt przekręcony zgodnie z ruchem wskazówek zegara, że dołot powietrza jest zamknięty.

Podczas palenia we wkładzie spaliny omywają ściany komory spalania przechodzą następnie pod deflektorem i dalej płyną do czopucha i poprzez przewód dymowy docierają do komina.

Przepustnica montowana w kanale dołotu powietrza z zewnątrz budynku steruje ilością powietrza pobieranego przez kominik i odpowiada za optymalizację procesu spalania.

PIEC ANTARES

Wolnostojący ogrzewacz pomieszczeń KOZA ORBIT został zaprojektowany z myślą o Państwa wygodzie i komforcie przy zachowaniu najwyższych standardów bezpieczeństwa i jakości, a także łącząc wyjątkową elegancję i estetykę.

Wszelkie dodatkowe i przydatne informacje, w tym dane techniczne, schemat obiegu powietrza wewnątrz kominka, schemat wymiany szyby, schemat zdejmowania i wymiany drzwi oraz schemat wyłożenia i wymiany Accumote znajdą Państwo na końcu instrukcji.

OPIS I BUDOWA URZĄDZENIA

Zasadniczą częścią ogrzewacza jest stalowy płaszcz, w którym znajduje się komora spalania. Przednią ścianę komory spalania stanowią stalowe drzwiczki wyposażone w jednolitą szybę żaroodporną oraz rygiel zamknięcia.

Drzwiczki osadzone są w podstawie zewnętrznej korpusu. Komora spalania wyłożona jest formatkami Acumotte. Podstawę wkładu stanowi dwu płaszczowa podłoga, której konstrukcja jednocześnie stanowi komorę dołotu powietrza. Dopowietrzenie komory spalania realizowane jest również przez otwory umieszczone w tylnej ścianie – system dopalania spalin.

Na podstawie zamontowany jest ruszt żeliwny, na którym odbywa się spalanie paliwa. Ruszt powinien być położony uźebrowaniem do góry.

Odpady paleniskowe: popiół i resztki niespalonego paliwa gromadzone są w wyciąganym pojemniku

popielnika, znajdującego się pod rusztem.

Nad komorą spalania usytuowane są dwa deflektory stalowe. Deflektory stanowią naturalny kanał konwekcyjny dla przepływu spalin, intensyfikujący wymianę ciepła.

Regulacji ilości powietrza dostającego się do komory spalania dokonuje się ruchem obrotowym uchwyty znajdującego się na nodze urządzenia po jego prawej stronie. Uchwyt przekręcony przeciwnie do ruchu wskazówek zegara oznacza otwarty dopływ powietrza pierwotnego, natomiast uchwyt przekręcony zgodnie z ruchem wskazówek zegara, że dolot powietrza jest zamknięty.

Podczas palenia we wkładzie spaliny omywają ściany komory spalania przechodzą następnie pod deflektorem i dalej płyną do czopucha i poprzez przewód dymowy docierają do komina.

Przepustnica montowana w kanale dolotu powietrza z zewnątrz budynku steruje ilością powietrza pobieranego przez kominek i odpowiada za optymalizację procesu spalania.

SERIA VEGA

Seria wolnostojących ogrzewaczy pomieszczeń VEGA została zaprojektowana z myślą o Państwa wygodzie i komforcie przy zachowaniu najwyższych standardów bezpieczeństwa i jakości, a także łącząc wyjątkową elegancję i estetykę.

Wszelkie dodatkowe i przydatne informacje, w tym dane techniczne, schemat obiegu powietrza wewnątrz kominka, schemat wymiany szyby, schemat zdejmowania i wymiany drzwi oraz schemat wyłożenia i wymiany Accumote znajdą Państwo na końcu instrukcji.

OPIS I BUDOWA URZĄDZENIA

Zasadniczą częścią ogrzewacza jest stalowy płaszcz, w którym znajduje się komora spalania. Przednią ścianę komory spalania stanowią stalowe drzwiczki wyposażone w jednolitą szybę żaroodporną oraz rygiel zamknięcia.

Drzwiczki osadzone są w podstawie zewnętrznej korpusu. Komora spalania wyłożona jest formatkami Accumote. Podstawę wkładu stanowi dwu płaszczowa podłoga, której konstrukcja jednocześnie stanowi komorę dolotu powietrza. Dopowietrzenie komory spalania realizowane jest również przez otwory umieszczone w tylnej ścianie – system dopalania spalin.

Na podstawie zamontowany jest ruszt żeliwny, na którym odbywa się spalanie paliwa. Ruszt powinien być położony uźebrowaniem do góry.

Odpady paleniskowe: popiół i resztki niespalonego paliwa gromadzone są w wyciąganym pojemniku popielnika, znajdującego się pod rusztem.

Nad komorą spalania usytuowany jest deflektor wermikulitowy. Deflektory stanowią naturalny kanał konwekcyjny dla przepływu spalin, intensyfikujący wymianę ciepła.

Regulacji ilości powietrza dostającego się do komory spalania dokonuje się ruchem obrotowym uchwyty znajdującego się na nodze urządzenia po jego prawej stronie. Uchwyt przekręcony przeciwnie do ruchu wskazówek zegara oznacza otwarty dopływ powietrza pierwotnego, natomiast uchwyt przekręcony zgodnie z ruchem wskazówek zegara, że dolot powietrza jest zamknięty.

Podczas palenia we wkładzie spaliny omywają ściany komory spalania przechodzą następnie pod deflektorem i dalej płyną do czopucha i poprzez przewód dymowy docierają do komina.

Przepustnica montowana w kanale dolotu powietrza z zewnątrz budynku steruje ilością powietrza pobieranego przez kominek i odpowiada za optymalizację procesu spalania.

Thank you for your trust and for choosing our heater to warm your house. We produce our fireplaces with your safety and comfort in mind. We can be confident that our commitment to designing and manufacturing fireplaces will be matched by your satisfaction in making this excellent choice. Please read all the sections in this Manual carefully before starting any installation work and use. Please contact our technical-support department if you have any queries or doubts. For any further information go to www.kratki.com

Kratki.pl Marek Bal is a renowned and appreciated heating appliance manufacturer, on both the Polish and European markets. Our products are made in compliance with stringent standards. Each of the fireplace fireboxes we have manufactured undergoes internal quality inspection, during which it is assessed in rigorous safety tests. The prime-quality materials we use in the production ensures that the final user will benefit from a functional and reliable heating unit. This manual provides all the necessary information for the correct connection, operation and maintenance of the firebox.

NOTE!!!

Please make sure that the fireplace is operated in the correct way: use suitable wood, and clean regularly, to be rewarded with many wonderful and warm autumns and winters. Please find below a few guidelines for the correct maintenance of the fireplace fireboxes by Kratki.pl

1. The firebox must be installed and adapted by qualified persons
2. Check the chimney flue at least once a year
3. Use dry hardwood with a humidity of up to 20%
4. Replace the sealing before every heating season (joint strengthening in the door and under the glass)
5. Remove ash from the ash trap regularly
6. Do not overheat the firebox: maximum load must not exceed 1/3 of the combustion-chamber volume
7. Clean the glass with agents intended for such use, keeping in mind not to apply them directly onto the glass, but on a cloth

INTRODUCTION

THE REQUIREMENTS ON THE CONDITIONS AND RULES OF INSTALLING HEARTH'S SUCH AS FIREPLACE FIREBOXES OR FREE-STANDING WOOD-BURNING SPACE HEATERS CAN BE FOUND IN THE APPLICABLE STANDARDS AND NATIONAL AND LOCAL REGULATIONS IN EVERY COUNTRY ADHERING TO THE PROVISIONS CONTAINED THERE!

To avoid the risk of fire, the appliance must be installed in compliance with the valid standards and technical practice referred to in this Manual. Its installation must be carried out by a professional or qualified person. The appliance conforms to EN 13240 and is CE certified.

Any applicable laws at the site where the appliance is installed must be adhered to at all times. Firstly, make sure that the chimney flue is suitable.

The appliance must be installed in compliance with the applicable construction-law standards. The firebox must be placed within a safe distance from any inflammable materials. Protect walls and materials surrounding the firebox if necessary. Place the appliance on a rigid, non-flammable base; the chimney must be air-tight with smooth walls. Prior to being connected, it must be cleaned of soot and any contaminants; the connection between the chimney and the firebox must be air-tight and made of non-flammable materials and protected against oxidation (enamel or steel flue liner).

If the chimney generates poor draught, consider installing new ducts. It is also important that the chimney does not generate too much draught, but, if so, install a chimney-draught stabiliser; alternatively, special chimney terminations for the draught control. The inspection of the chimney flue must be contracted to a master chimney sweep, and any conversions are obliged to be made by an authorised service only, so that all the requirements stipulated by the respective national law in force are met.

APPLICATIONS

The free-standing stoves by kratki.pl are stoves from the group of solid-fuel hearths with a manual fuel load, connected to a building by means of a conduit which transports flue gases out of the building, and a lockable hearth door. They are designed to burn hardwood, specifically, hornbeam, oak, beech, acacia, elm, maple, or birch, with a humidity of <20% (lignite and charcoal briquettes are also allowed). They provide an additional heat source for the rooms they are installed in.

NOTE BEFORE INSTALLATION!

To prevent the risk of fire, the heater must be installed in compliance with the rules and regulations of good building practice, and with the technical guidelines provided in this Installation and Operation Manual. The design of the chimney system must be by a qualified specialist. Prior to commissioning, a recorded technical acceptance must be conducted and the chimney sweep and fire-specialist assessments attached.

GENERAL REMARKS

- a) Prior to the heater's installation, the chimney flue must be assessed by an expert and accepted for its technical specifications, as well as the technical functionality of leak tightness and flow capacity.
- b) The installation and startup of the heater must be carried out by an installation-specialist company with satisfactory qualifications and experience.
- c) The heater must be placed as close to the chimney flue as possible. The room it will be installed in must have a functional ventilation system and the required amount of air for correct heater operation.
- d) Before you start using the heater, remove the stickers from the glass.
- e) The heater's technical specifications apply to the fuel defined herein.
- f) The chimney flues must be inspected in the due time (min. twice a year).
- g) Pursuant to the applicable law, a stove may not be the only source of heat, but a supplementary one to the existing heating system only. The purpose of such a regulation is the necessity to provide heating for buildings during a prolonged absence of residents.

The heater's installation must be performed with adherence to the provisions in force within this standard scope, construction-law requirements and fire-safety standards in force in this regard. The particular provisions on design safety, fire safety and safety of use are laid down in the construction regulations and codes in force in the respective countries.

FUEL CHOICE

Recommended Fuel

- the manufacturer recommends hardwood billets like beech, hornbeam, oak, alder, birch, ash, etc., with billet or split log dimensions 30cm long and circumferences between 30 and 50cm, and lignite briquettes.
- the humidity of the fuel wood for the appliance should not exceed 20%, which is characteristic of wood seasoned 2 years after felling and stored under cover.

Not Recommended Fuel

You should avoid burning billets of split logs with a humidity of over 20% as it can prevent the appliance from achieving its declared technical specifications, and can reduce the heat output.

Burning softwood billets and high-resin wood in the appliance is not recommended, as they result in

heavy smoking and frequent cleaning of the appliance and chimney flue.

Prohibited Fuel

The following is not allowed to be burned in the heaters: minerals, e.g. coal, tropical wood (like mahogany), chemical products and fluids, (like oil, alcohol, petrol, and naphthalene), laminated boards, or adhesive-bonded, impregnated or pressed wood chips and litter. If any other fuel is allowed, it will be notified on the rating plate.

Avoid filling the hearth with wood fully, optimising the amount of fuel at one-third of the combustion chamber's capacity. Before you replenish the wood, wait until the flames have died down; do not add wood onto too much heat. After you light the fire, make sure you replenish the wood in the combustion chamber by putting fuel inside so that the chamber is filled in a reasonable way for the intended burning time determined by the user, based on his/her individual experience.

Close the door each time. After a long period of non-use, a lower output startup is recommended.

FIREPLACE-FIREBOX ASSEMBLY AND INSTALLATION

The installation of the heater must be carried out by a person who is sufficiently qualified to conduct assembly and installation work of this kind. This is a prerequisite for safe fireplace firebox use. The installer must confirm correct assembly and installation execution in the guarantee certificate by signing and sealing it. Failure to comply with this requirement will void all the Buyer's warranty claims against the heater manufacturer.

PREPARATION FOR INSTALLATION

The heater is delivered in a ready-to-be-installed state. Remove the packaging and check the appliance for completeness according to this Operation Manual. You should also ensure that the following are operational

- The control of the air supply for the combustion chamber (ash trap);
- The correct functioning of closing the front door (hinges, handle);
- The flue and smoke pipe durability must have a fire-resistance rating of a min. of 1 hr;
- The heater may be installed only after the smoke-duct chimney-sweep report has been completed.

CONNECTION TO CHIMNEY STACK

A free-standing stove must be connected to an individual chimney flue.

The minimum chimney draughts for rated heat output [Pa]: the chimney-draught values

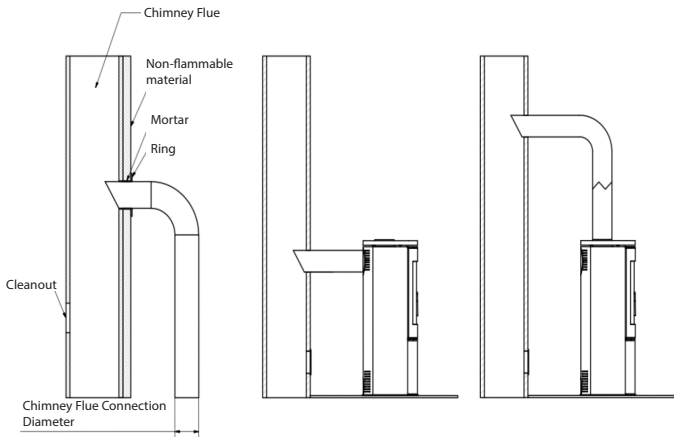
- Minimum draught: 6 ± 1 Pa
- Medium, recommended draught: 12 ± 2 Pa
- Maximum draught: 15 ± 2 Pa

The chimney must be air-tight and its walls without any obstacles. Clean it of any soot and other dirt before connecting. The connection between the chimney and the appliance must be air-tight, made of non-flammable materials, and protected against oxidation (e.g. enamel-steel flue liner). If the chimney generates a poor draught, consider installing new ducts. It is also important that the chimney does not generate too much draught, but, if so, install a chimney-draught stabiliser. Alternatively, install special chimney terminations for the draught control. The inspection of the chimney flue must be contracted to a master chimney sweep, and any conversions are allowed to be made by an authorised service only, so that all requirements are met.

The chimney flues must be connected in accordance with the relevant standards. The flue-gas stacks must have an effective height of 4-6 lin. m.

The length of the connection to the chimney stack should not be more than 1/4 of the total stack height.

Examples of stack connection



THE VENTILATION OF THE ROOM WITH THE STOVE INSTALLED

The stove consumes air for its operation, so the proper ventilation of the room in which it is installed is required. The supply grilles of the ventilation system in the room should be protected against automatic closing.

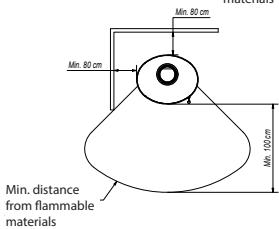
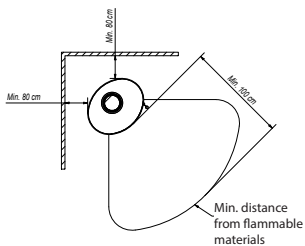
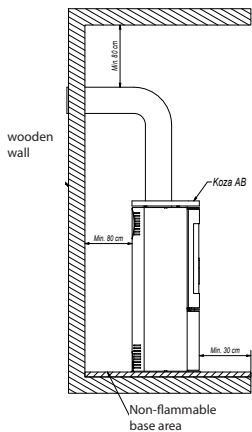
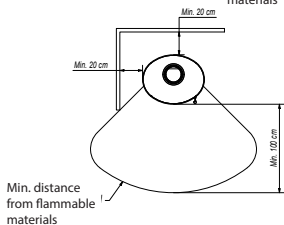
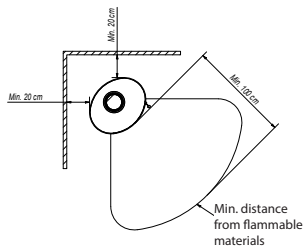
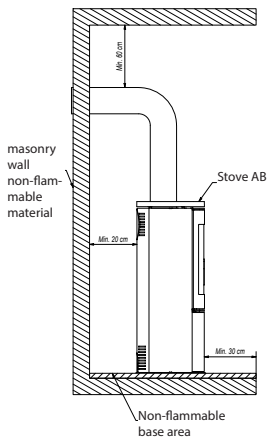
POSITIONING THE STOVE AT A SAFE DISTANCE

The stove should be positioned on a non-flammable floor which is at least 20-30 mm thick, and the flammable floor in front of the heater door should be separated with at least a 30-cm area of non-flammable material (e.g. ceramic or vitrified tiles, stone, glass or steel base).

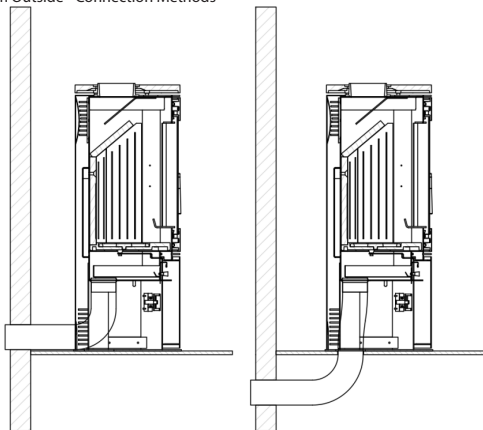
A stove with the connecting components of the flue-discharge system must be at a distance of at least 60 cm from any uncovered flammable structural components of the building, and at least 20 cm from the covered ones. The distance from the side and back walls of the stove to the flammable materials must be a min. of 20 cm, and the distance from the stove door/glass to the flammable materials must be min. 100 cm.

Remember that during all stove operation and maintenance work the temperature of the stove's steel parts might be high, so wear heat-resistant gloves for the stove's operation. Follow the rules which ensure the basic safety conditions for all operation and use of the stove.

- Read the heater's Operation Manual and adhere to its instructions at all times;
- The stove must be installed and started by an installer complying with the safety rules;
- Do not leave any heat-sensitive items near the stove glass, do not put out the fire in the hearth with water, do not operate the stove when its glass is fractured, do not allow any flammable items near the stove;
- Any items made of flammable materials must be put at a distance of at least 1.5 m from the hearth
- Do not let your children near the stove
- Have all repairs done by an installer and use spare parts from the manufacturer only
- Any structural, installation or operational changes are not allowed without the written consent of the manufacturer



Air Supply from Outside - Connection Methods



Air can be supplied to the combustion chamber from within the room or from outside. The stove is fitted with an in-built outside air-intake opening - connector dia. 100 mm. The adjustment of the primary air under the fire grate is effected by means of a single control device below the firebox door. The stove is fitted with a triple combustion-chamber air-feed system, with primary and secondary airs.

The air is redirected into the combustion chamber inside the space (air chamber) below the fire grate on which combustion takes place. The primary air is supplied to the underneath of the fire grate which is on the floor of the combustion chamber. The secondary chamber is supplied through a special conduit (located on the back wall of the stove), along the system of openings into the combustion chamber. The secondary combustion is the burn-out of the particles contained in the smoke. The stove is also fitted with an over-door air-curtain system. The air is directed through a turning vane and "sweeps" the glass separating the flames and smoke from it, which largely reduces any soot depositing on it. In this way oxygen is supplied to the upper section of the combustion chamber in which the gases generated during the wood burning are burnt out, which reduces the air emissions of toxic CO.

Some models feature an additional air damper installed in the air supply, independently of the in-built control device.

FIREPLACE FIREBOX STARTUP AND OPERATION GENERAL REMARKS

STARTING A FREE-STANDING FIREPLACE/STOVE

The so-called top-down lighting is the only correct and recommended method of starting fireplaces and free-standing stoves.

STEP-BY-STEP PROCEDURE

1. MATERIAL NEEDED

- A few larger wooden billets (split; max. humidity 20%; approx. 10-13 cm) - a handful of splints for kindling (dia. approx. 2-5 cm ; max. humidity 20%),
- Tinder of choice
- Matches/Lighter

2. STOVE PREPARATION

- Open all air supplies/dampers in the fireplace
- Stack the larger billets in alternate directions on the bottom of the hearth
- Put a layer of smaller splints on the top of the thick billets for kindling (not more than 3 layers). Arrange the splints so that there is some space between them to let the air flow freely
- Place the tinder on the top layer



BURNING

Strike a light and close the fireplace door. Depending on how long the chimney flue is and how strong its draught is, lighting may take from a few to dozen plus minutes. If the chimney draught is not sufficient, let some air in by opening the fireplace door slightly. It might be a good idea to open a window slightly in the room in which the fireplace is installed to supply larger amount of air to the appliance (the appliances without integrated external air intake only)

The fireplace insert is designed to burn wood with a humidity of up to 20%. Using coal, coke, coal-based products, plastic, litter, cloths and other flammable materials is not allowed.

Burning approved wood briquettes made of wood dust or pellet is temporarily allowed, but in small quantities only.

The following is practical guidance for assessing the wood used as fuel. The wood which is to have a humidity of 18-20% must be seasoned for 18-24 months or kiln-dried. As the humidity of wood decreases, its net calorific value rises, which brings financial savings of even up to 30% of the total wood weight needed to run the appliance during one heating season. If the wood used for burning is of too high humidity, then, too much energy needed for evaporation and condensation in the flue pipe or combustion chamber can be consumed, which affects the heating process of a room.

Another negative process occurring when the high-humidity wood is used is the emission of creosote, a deposit which damages the chimney flue and, in extreme cases, can result in ignition and a chimney fire.

It is therefore recommended to use hardwood like oak, beech, hornbeam or birch. Lower calorific values are typical of the coniferous trees and burning their wood produces heavy soot accumulation on the glass.

CAUTION! It is allowed to run the fireplace insert without a housing during a trial startup only.

NORMAL STOVE BURNING AND EXTINGUISHING

To prevent flue gases from escaping during the heater's operation, the door should be closed at all times, except for lighting, fuel loading and removing ash. The maximum air supply must be provided when lighting the fire. The primary air-supply control must be opened entirely. A slight opening of the door is allowed until the fire is lit. Do not leave the site while lighting the fire when the door is open.

Do not use inflammable liquids, grease or other improper agents as a lighting aid. Once the stove has been lit and in normal operation, the burning parameters may be controlled by means of the primary air-supply control fitted below the door.

With the primary air control set to the full open position, the greatest volume of air is supplied to the combustion chamber under the hearth, thanks to which intense fuel burning occurs. The rated values of the stove are achieved with the primary air control 50% open.

EXTINGUISHING

To extinguish the fire, close the primary air supply completely, which will result in the fuel's burning out on its own.

When quick flame quenching is necessary, cover the hearth chamber with dry sand or ash. Extinguishing the stove with water is not allowed, as it puts its components at risk of damage.

FREE-STANDING SPACE-HEATER MAINTENANCE

Stove Maintenance

The stove and smoke-duct-maintenance activities consist of ensuring that the guidelines below are followed. Regular or scheduled stove-maintenance activities involve removing the ash, cleaning the front glass, cleaning the combustion chamber, and cleaning the chimney flue.

CHIMNEY-FLUE MAINTENANCE

A well-cleaned and maintained chimney provides the basis for correct and safe stove operation. The user must clean the chimney in accordance with the valid regulations. How often you clean and perform the maintenance depends on the chimney insulation and the type of wood used. Using unseasoned wood with a humidity above 20%, or softwood, will pose the risk of a chimney fire related to a thick layer of flammable creosote deposits, which must be removed regularly. Failing to remove the creosote layer inside the chimney liner causes sealing damage, and also contributes to corrosion build-up. Consequently, the regular inspection and maintenance of the stove and its related components are required.

HEARTH CLEANING

Before and after each heating season, the hearth must be cleaned and checked carefully, as leaving ash in the ash drawer over a longer time will cause its chemical corrosion. During operation, regular cleaning of the firebox-combustion chamber must be performed (how often it needs to be done depends on the variety and humidity of the wood used). Use a poker, scrapers, a brush, chimney vacuums and ash separators for cleaning the hearth components.

GLASS CLEANING

The glass gets heated up to high temperatures, so clean it only when the hearth has cooled down. Clean it using approved agents designed for this purpose only (do not use them to clean the firebox parts). Do not use any abrasive agents for this purpose, as this may cause its surface to be scratched.

DOOR/SEALING

The friction surfaces of the door hinges and closing device must be treated with graphite grease from time to time. Before each heating season the whole stove must be inspected and cleaned. Give special care to checking the sealing for its integrity, and replace it, if necessary.

ASH REMOVAL

Ash should be removed prior to each time you light the stove. To remove the ash, just empty the ash container located below the fire grate. Regular hearth-ash removal prevents the ash from spilling out. Do not allow ash to spill over the barrier. Remove the ash from the stove when it is cold.

THE RANGE OF MODELS WITH TILES

Tiles – due to their production process, each individual production batch of the tiles has its unique features. This can result in minor colour changes, shading or crazing visible on their surface. These features are not faults and do not affect the functioning of the product. They may not be the basis for lodging any claims, either. The surface of the tile sections must be protected against mechanical damage during storage, transport and installation.

TILE MAINTENANCE

Use dry cotton cloth or paper towels to clean the tiles. Do not spray detergents onto the tiles surface or use damp cloths (especially on the warm stove). Moisture can make the small crazing on the ceramic surface become more visible, particularly for bright colours, and it can also cause grout fracturing. The use of sharp and abrasive materials which can leave scratches on the tile surface, as well as corrosive agents, are not allowed.

Caution: Any maintenance work may be performed when the appliance is in a cooled-down state only.

SPARE PARTS

If after many years you find exchanging some parts necessary, contact the supplier or any representative of our company. To order a spare part, submit the information listed in the rating plate located on the back of the guarantee certificate, which must be kept even when the guarantee has terminated. If you have this information, and our factory documentation, the supplier will be able to deliver all spare parts in a short time.

POSSIBLE IRREGULARITIES DURING THE OPERATION OF THE APPLIANCE

During the operation of the appliance there can occur some irregularities which indicate that it is working improperly. This can be caused either by the incorrect installation of the appliance - without adhering to the valid construction provisions or the instructions in this Manual, or for reasons beyond one's control, e.g. the natural environment.

The next section shows the most-frequent reasons for the incorrect operation of the appliance, and how to remedy such occurrences.

- a) Back-puffing when the door is open:
 - the door is opened too abruptly (open the door slowly); slide the primary air damper towards the closed position
 - if a flue damper is fitted as a chimney-draught control, open the flue damper each time you open the door;
 - Insufficient air supply to the room in which the appliance is installed (provide adequate ventilation in the room or supply air to the combustion chamber in accordance with the instructions in the Manual, if possible for the right model);
 - weather conditions: low pressure, fog and precipitation, sudden temperature changes;
 - insufficient chimney draught (have the chimney flue inspected by a chimney sweep).
- b) Too-low heating, or the fire goes out:
 - too little fuel in the hearth (load the hearth according to the Manual);
 - too-high humidity of the wood used for burning (use wood with a humidity of up to 20%); a large portion of the energy obtained is lost in the process of water evaporation;
 - insufficient chimney draught (have the chimney flue inspected by a chimney sweep).
- c) Insufficient heating in spite of proper burning in the combustion chamber:
 - low-calorific softwood (use wood which meets the guidelines in the Manual);
 - too-high humidity of the wood used for burning (use wood with a humidity of up to 20%);
 - too fragmented wood, too-thick wood billets;
- d) Excessive glass-dirt accumulation:
 - low-intensity burning (when burning with a very-low flame, use dry wood fuel only);

- the use of high-resin softwood as fuel (use dry hardwood fuel in compliance with the firebox-operation manual).
- e) The operation can be affected by weather conditions (air humidity, fog, wind, air pressure), and sometimes by surrounding tall buildings.
If the problem persists, have a chimney sweep company carry out a study and issue a report to confirm the cause of such disruption and to advise on the best solution to the problem.

CAUTION! As a result of slow burning, an excessive amount of organic combustion products is produced (soot and water vapour), which forms ignitable creosote in the smoke duct.

This leads to violent combustion in the chimney flue (large flame and high temperature) referred to as a chimney fire.

If such a phenomenon occurs, do the following

- close the air intake;
- ensure that the door is closed correctly;
- call your local Fire Service.

The manufacturer KRATKI.PL waives all liability for any damage arising from any changes to the appliance and any changes to the other system made by the user. In aiming at the continual improvement of its products, KRATKI.PL reserves the right to make changes to its appliances without any notification.

THE KOZA AB SERIES

The KOZA AB free-standing space-heater series has been designed with your comfort and enjoyment in mind, in accordance with the highest safety and quality standards, as well as combining unique stylishness and looks.

Please find all further useful information, including technical data, chimney air-circulation diagram, glass-replacement diagram, door-removal and -replacement diagram, and the Acumotte lining diagram and replacement diagram in the final sections of this Manual.

APPLIANCE DESCRIPTION AND DESIGN

The steel shell is a principal part of the heater (Figure 1), containing the combustion chamber. The combustion chamber front wall consists of a steel door fitted with homogeneous heat-proof glass and a closing lock.

The doors are set in a frame. The combustion chamber is lined with Acumotte panels. The base of the firebox consists of a two-shell floor, which also forms the air-intake chamber. The air intake is made with an external air-intake connector with a diameter of $\phi = 125$ mm, fitted with a control device. The combustion-chamber air feed also involves the holes located in the back wall – a flue-gas-burnout system. The base supports a cast-iron fire grate, on which fuel is burnt. The fire grate should be laid with its fins facing upwards.

Burning waste: ash and residual fuel accumulate in a replaceable ash pan situated under the fire grate. There is a baffle over the combustion chamber. It provides a natural convection conduit for flue-gas flow to enhance heat exchange.

The air is controlled with a lever. Open the primary air supply by moving the control lever to the left-most position, and close the air intake by moving the lever to the rightmost position.

During the firebox's operation, the flue gases ascend the walls of the combustion chamber, then they move under the lower and upper baffles and continue up to the flue pipe, to get to the chimney via the smoke duct.

The air damper is fitted in the air-intake duct outside the building, and it controls the amount of air taken in by the fireplace to ensure the optimal burning process.

The AB Stove model is equipped with a revolving leg operated by means of a release lever, which, when pulled, allows the rotating of the stove body, thanks to bearings fitted on the leg and under the heater flue pipe.

The KOZA K5 STOVE

The KOZA K5 free-standing space heater has been designed with your comfort and enjoyment in mind, in accordance with the highest safety and quality standards, as well as combining unique stylishness and looks.

Please find all further useful information, including technical data, chimney air-circulation diagram, glass-replacement diagram, door-removal and -replacement diagram, and the Acumotte lining diagram and replacement diagram in the final sections of this Manual

APPLIANCE DESCRIPTION AND DESIGN

The steel shell is a principal part of the heater (Figure 6), containing the combustion chamber. The combustion chamber front wall consists of a steel door fitted with homogeneous heat-proof glass and a closing lock.

The doors are set in a frame. The combustion chamber is lined with Acumotte panels. The base of the firebox consists of a two-shell floor, which also forms the air-intake chamber. The combustion-chamber air feed also involves the holes located in the back wall – a flue-gas burnout system.

The base supports a cast-iron fire grate, on which fuel is burnt. The fire grate should be laid with its fins facing upwards.

The burnt waste: ash and residual fuel accumulate in a replaceable ash pan situated under the fire grate.

There is a vermiculite baffle over the combustion chamber. The baffles provide a natural convection conduit for flue-gas flow to enhance heat exchange.

The air is controlled with a lever. Open the primary air supply by pulling the control lever towards you, and close the air intake by slotting the lever in front of you.

During the firebox's operation, the flue gases ascend the walls of the combustion chamber, then they move under the baffle and continue up to the flue pipe to get to the chimney via the smoke duct.

The air damper is fitted in the air-intake duct outside the building and it controls the amount of air taken in by the fireplace to ensure the optimal burning process.

THE KOZA ORBIT

The KOZA ORBIT free-standing space heater has been designed with your comfort and enjoyment in mind, in accordance with the highest safety and quality standards, as well as combining unique stylishness and looks.

Please find all further useful information, including technical data, chimney air-circulation diagram, glass-replacement diagram, door-removal and -replacement diagram, and the Acumotte lining diagram and replacement diagram in the final sections of this Manual.

APPLIANCE DESCRIPTION AND DESIGN

The steel shell is a principal part of the heater (Figure 10), containing the combustion chamber. The combustion chamber front wall consists of a steel door fitted with homogeneous heat-proof glass and a closing lock.

The door is set in the external base of the stove body. The combustion chamber is lined with Acumotte panels. The base of the firebox consists of a two-shell floor which also forms the air-intake chamber. The combustion-chamber air feed also involves the holes located in the back wall – a flue-gas burnout system.

The base supports a cast-iron fire grate, on which fuel is burnt. The fire grate should be laid with its fins facing upwards.

The burnt waste: ash and residual fuel accumulate in a replaceable ash pan situated under the fire grate.

There is a vermiculite baffle over the combustion chamber. The baffles provide a natural convection conduit for flue-gas flow to enhance heat exchange.

Adjust the amount of air travelling to the combustion chamber by turning the lever fitted on the stove leg to the right of the appliance. Open the primary air supply by turning the lever anticlockwise and close the air intake by turning the lever clockwise.

THE JUNO SERIES

The JUNO free-standing space-heater series has been designed with your comfort and enjoyment in mind, in accordance with the highest safety and quality standards, as well as combining unique stylishness and looks.

Please find all further useful information, including technical data, chimney air-circulation diagram, glass-replacement diagram, door-removal and -replacement diagram, and the Acumotte lining diagram and replacement diagram in the final sections of this Manual.

APPLIANCE DESCRIPTION AND DESIGN

The steel shell is a principal part of the heater (Figure 14), containing the combustion chamber. The combustion chamber front wall consists of a steel door fitted with homogeneous heat-proof glass and a closing lock.

The door is set in special holders of the appliance body. The combustion chamber is lined with Acumotte panels. The base of the firebox consists of a two-shell floor which also forms the air-intake chamber. The air intake is made with the external air intake connector with a diameter of $d = 125$ mm, fitted with a control device.

The base supports a cast-iron fire grate, on which fuel is burnt. The fire grate should be laid with its fins facing upwards.

The burnt waste: ash and residual fuel accumulate in a replaceable ash pan situated under the fire grate.

There is a steel baffle over the combustion chamber. The baffles provide a natural convection conduit for flue-gas flow to enhance heat exchange.

The air is controlled with a lever. Open the primary air supply by moving the control lever to the left-most position, and close the air intake by moving the lever to the rightmost position.

During the firebox's operation, the flue gases ascend the walls of the combustion chamber, then they move under the baffle and continue up to the flue pipe to get to the chimney via the smoke duct.

The air damper is fitted in the air-intake duct outside the building and it controls the amount of air taken in by the fireplace to ensure the optimal burning process.

THE THOR SERIES

The THOR free-standing space-heater series has been designed with your comfort and enjoyment in mind, in accordance with the highest safety and quality standards, as well as combining unique stylishness and looks.

Please find all further useful information, including technical data, chimney air-circulation diagram, glass-replacement diagram, door-removal and -replacement diagram, and the Acumotte lining diagram and replacement diagram in the final sections of this Manual.

APPLIANCE DESCRIPTION AND DESIGN

The steel shell is a principal part of the heater (Figure 18), containing the combustion chamber. The combustion chamber front wall consists of a steel door fitted with heat-proof glass and a handle.

The door is set in special holders of the appliance body. The combustion chamber is lined with Acumotte panels. The base of the firebox consists of a two-shell floor which also forms the air-intake chamber. The air intake is made with the external air intake connector with a diameter of $d = 125$ mm, fitted with a control device.

The base supports a cast-iron fire grate, on which fuel is burnt. The fire grate should be laid with its

fins facing upwards.

The burnt waste: ash and residual fuel accumulate in a replaceable ash pan situated under the fire grate.

There is a vermiculite baffle and a steel baffle over the combustion chamber. The baffles provide a natural convection conduit for flue-gas flow to enhance heat exchange.

The air is controlled with a lever fitted in a lower chamber behind the access door. Open the primary air supply by moving the control lever to the leftmost position, and close the air intake by moving the lever to the rightmost position.

During the firebox's operation, the flue gases ascend the walls of the combustion chamber, then they move under the baffle and continue up to the flue pipe to get to the chimney via the smoke duct.

The air damper is fitted in the air-intake duct outside the building and it controls the amount of air taken in by the fireplace to ensure the optimal burning process.

THE FALCON SERIES

The FALCON free-standing space-heater series has been designed with your comfort and enjoyment in mind, in accordance with the highest safety and quality standards, as well as combining unique stylishness and looks.

Please find all further useful information, including technical data, chimney air-circulation diagram, glass-replacement diagram, door-removal and -replacement diagram, and the Acumotte lining diagram and replacement diagram in the final sections of this Manual.

APPLIANCE DESCRIPTION AND DESIGN

The steel shell is a principal part of the heater (Figure 22), containing the combustion chamber. The combustion chamber front wall consists of a steel door fitted with heat-proof glass and a handle.

The door is set in special holders of the appliance body. The combustion chamber is lined with Acumotte panels. The base of the firebox consists of a two-shell floor which also forms the air-intake chamber. The air intake is made with the external air intake connector with a diameter of $\varnothing = 125$ mm, fitted with a control device.

The base supports a cast-iron fire grate, on which fuel is burnt. The fire grate should be laid with its fins facing upwards.

The burnt waste: ash and residual fuel accumulate in a replaceable ash pan situated under the fire grate.

There is a vermiculite baffle and a steel baffle over the combustion chamber. The baffles provide a natural convection conduit for flue-gas flow to enhance heat exchange.

The air is controlled with a lever fitted in a lower chamber behind the access door. Open the primary air supply by moving the control lever to the leftmost position, and close the air intake by moving the lever to the rightmost position.

THE ATLAS SERIES

The ATLAS free-standing space-heater series has been designed with your comfort and enjoyment in mind, in accordance with the highest safety and quality standards, as well as combining unique stylishness and looks.

Please find all further useful information, including technical data, chimney air-circulation diagram,

glass-replacement diagram, door-removal and -replacement diagram, and the Acumotte lining diagram and replacement diagram in the final sections of this Manual.

APPLIANCE DESCRIPTION AND DESIGN

The steel shell is a principal part of the heater (Figure 26), containing the combustion chamber. The combustion chamber front wall consists of a steel door fitted with homogeneous heat-proof glass and a closing lock.

The door is set in the external base of the stove body. The combustion chamber is lined with Acumotte panels. The base of the firebox consists of a two-shell floor which also forms the air-intake chamber. The combustion-chamber air feed also involves the holes located in the back wall – a flue-gas burnout system.

The base supports a cast-iron fire grate, on which fuel is burnt. The fire grate should be laid with its fins facing upwards.

The burnt waste: ash and residual fuel accumulate in a replaceable ash pan situated under the fire grate.

There is a vermiculite baffle over the combustion chamber. The baffles provide a natural convection conduit for flue-gas flow to enhance heat exchange.

Adjust the amount of air travelling to the combustion chamber by turning the lever fitted on the stove leg to the right of the appliance. Open the primary air supply by turning the lever anticlockwise and close the air intake by turning the lever clockwise.

During the firebox's operation, the flue gases ascend the walls of the combustion chamber, then they move under the baffle and continue up to the flue pipe to get to the chimney via the smoke duct.

The air damper is fitted in the air-intake duct outside the building and it controls the amount of air taken in by the fireplace to ensure the optimal burning process.

THE ANTARES STOVE

The ANTARES free-standing space heater has been designed with your comfort and enjoyment in mind, in accordance with the highest safety and quality standards, as well as combining unique stylishness and looks.

Please find all further useful information, including technical data, chimney air-circulation diagram, glass-replacement diagram, door-removal and -replacement diagram, and the Acumotte lining diagram and replacement diagram in the final sections of this Manual.

APPLIANCE DESCRIPTION AND DESIGN

The steel shell is a principal part of the heater (Figure 26), containing the combustion chamber. The combustion chamber front wall consists of a steel door fitted with homogeneous heat-proof glass and a closing lock.

The door is set in the external base of the stove body. The combustion chamber is lined with Acumotte panels. The base of the firebox consists of a two-shell floor which also forms the air-intake chamber. The combustion-chamber air feed also includes the holes located in the back wall – a flue-gas burnout system.

The base supports a cast-iron fire grate, on which fuel is burnt. The fire grate should be laid with its fins facing upwards.

The burnt waste: ash and residual fuel accumulate in a removable ash pan situated under the fire grate.

There are two steel baffles over the combustion chamber. The baffles provide a natural convection conduit for flue-gas flow to enhance heat exchange.

Adjust the amount of air travelling to the combustion chamber by turning the lever fitted on the stove leg to the right of the appliance. Open the primary air supply by turning the lever anticlockwise and close the air intake by turning the lever clockwise.

During the firebox's operation, the flue gases ascend the walls of the combustion chamber, then they move under the baffle and continue up to the flue pipe to get to the chimney via the smoke duct.

The air damper is fitted in the air-intake duct outside the building and it controls the amount of air taken in by the fireplace to ensure the optimal burning process.

THE VEGA SERIES

The VEGA free-standing space-heater series has been designed with your comfort and enjoyment in mind, in accordance with the highest safety and quality standards, as well as combining unique stylishness and looks.

Please find all further useful information, including technical data, chimney air-circulation diagram, glass-replacement diagram, door-removal and -replacement diagram, and the Acumotte lining diagram and replacement diagram in the final sections of this Manual.

APPLIANCE DESCRIPTION AND DESIGN

The steel shell is a principal part of the heater (Figure 26), containing the combustion chamber. The combustion chamber front wall consists of a steel door fitted with homogeneous heat-proof glass and a closing lock.

The door is set in the external base of the stove body. The combustion chamber is lined with Acumotte panels. The base of the firebox consists of a two-shell floor which also forms the air-intake chamber. The combustion-chamber air feed also involves the holes located in the back wall – a flue-gas burnout system.

The base supports a cast-iron fire grate, on which fuel is burnt. The fire grate should be laid with its fins facing upwards.

The burnt waste: ash and residual fuel accumulate in a replaceable ash pan situated under the fire grate.

There is a vermiculite baffle over the combustion chamber. The baffles provide a natural convection conduit for flue-gas flow to enhance heat exchange.

Adjust the amount of air travelling to the combustion chamber by turning the lever fitted on the stove leg to the right of the appliance. Open the primary air supply by turning the lever anticlockwise and close the air intake by turning the lever clockwise.

During the firebox's operation, the flue gases ascend the walls of the combustion chamber, then they move under the baffle and continue up to the flue pipe to get to the chimney via the smoke duct.

The air damper is fitted in the air-intake duct outside the building and it controls the amount of air taken in by the fireplace to ensure the optimal burning process.

Wir danken Ihnen für Ihr Vertrauen und die Wahl unseres Raumheizers. Unser Kaminofen wurde für Ihre Sicherheit und Ihren Komfort entworfen. Wir sind davon überzeugt, dass unser Engagement beim Entwerfen sowie im Produktionsprozess des Kamins sich in der Zufriedenheit der getroffenen Wahl widerspiegeln wird. Bevor Sie mit der Montage und Verwendung fortfahren, lesen Sie bitte sorgfältig alle Kapitel in dieser Bedienungsanleitung. Wenn Sie Fragen oder Zweifel haben, wenden Sie sich bitte an unsere technische Abteilung. Weitere Informationen finden Sie unter der Internetadresse www.kratki.com

Kratki.pl Marek Bal ist ein bekannter und geschätzter Hersteller von Heizgeräten sowohl auf dem polnischen als auch auf dem europäischen Markt. Unsere Produkte werden in Anlehnung an strenge Normen hergestellt. Jeder von der Firma hergestellte Kamineinsatz unterliegt der Qualitätskontrolle in der Fabrik, wobei er strengen Sicherheitsprüfungen unterzogen wird. Die Verwendung von hochwertigen Materialien bei der Herstellung garantiert dem Endanwender einen effizienten und zuverlässigen Betrieb des Gerätes. Diese Betriebsanleitung enthält alle Informationen, die für korrektes Anschließen, Betrieb und Wartung des Einsatzes erforderlich sind.

ACHTUNG !!!

Bitte stellen Sie sicher, dass der Kaminofen ordnungsgemäß genutzt wird: heizen Sie mit geeignetem Holz, reinigen Sie ihn regelmäßig und erfreuen Sie sich vieler schöner und warmer Herbst- und Wintertage. Im Folgenden finden Sie einige Ratschläge für die ordnungsgemäße Wartung von Kamineinsätzen von Kratki.pl:

1. Der Einsatz sollte von qualifizierten Personen installiert und eingebaut werden.
2. Mindestens einmal im Jahr sollte der Schornsteinkanal überprüft werden.
3. Für das Heizen verwenden Sie trockenes Laubholz mit einem Feuchtigkeitsgehalt von maximal 20%.
4. Vor jeder Heizperiode sollten die Dichtungen ersetzt werden (Schnur in der Tür, Schnur unter der Glasscheibe).
5. Entfernen Sie regelmäßig Asche aus dem Aschekasten.
6. Überhitzen Sie den Einsatz nicht: die maximale Beladung beträgt 1/3 der Verbrennungskammergröße.
7. Die Glasscheibe sollte mit dem dafür vorgesehenen Mittel gereinigt werden, wobei darauf zu achten ist, dass es nicht direkt auf das Glas, sondern nur auf das Tuch aufgetragen wird.

EINLEITUNG

ANFORDERUNGEN SOWIE REGELN FÜR DIE INSTALLATION VON FEUERUNGEN WIE KAMINEINSÄTZE ODER HOLZGEHEIZTE FREISTEHENDE RAUMHEIZER SIND IN DEN FÜR DAS JEWEILIGE LAND GELTENDEN NORMEN SOWIE LANDESWIETEN UND LOKALEN VORSCHRIFTEN ZU FINDEN. DIE DARIN ENTHALTENEN BESTIMMUNGEN MÜSSEN EINGEHALTEN WERDEN!

Um die Brandgefahr zu vermeiden, muss das Gerät gemäß den geltenden Normen und technischen Regeln, von denen in der Betriebsanleitung die Rede ist, installiert werden. Die Montage muss von einer fachkundigen Person durchgeführt werden. Das Gerät entspricht der Norm EN 13240 und ist CE-zertifiziert.

Beachten Sie immer die geltenden Vorschriften an dem Ort, an dem das Gerät installiert wird. Stellen Sie zunächst sicher, dass der Schornstein den Anforderungen entspricht.

Das Gerät muss gemäß den geltenden baurechtlichen Normen installiert werden. Der Einsatz muss in einem sicheren Abstand von jedweden brennbaren Produkten aufgestellt werden. Es kann notwendig sein, die Wand und die umgebenden Materialien zu sichern. Das Gerät muss auf einer festen, nicht brennbaren Unterlage stehen. Der Schornstein muss luftdicht und seine Wände müssen glatt sein, vor dem Anschluss muss er von Ruß und allen Verunreinigungen gereinigt werden. Die Verbindung zwischen dem Schornstein und dem Kamineinsatz muss dicht und aus nicht brennbaren Materialien hergestellt sowie vor Oxidation gesichert werden (Rauchrohr aus Stahl oder emailliert).

Falls der Schornstein zu schwachen Zug erzeugt, sollten neue Leitungen gelegt werden. Es ist auch wichtig, dass der Schornstein keinen übermäßigen Zug erzeugt. Dann sollte im Schornstein ein Zugbegrenzer installiert werden. Eine Alternative ist auch ein spezieller Aufsatz auf den Schornstein, der die Zugkraft reguliert. Die Prüfung des Schornsteins muss durch einen Schornsteinfegermeister durchgeführt werden und alle Änderungen dürfen nur von einer dazu berechtigten Firma ausgeführt werden, sodass die Anforderungen der im jeweiligen Land geltenden Vorschriften erfüllt werden.

VERWENDUNG

Die freistehenden Öfen der Firma kratki.pl werden als Dauerbrandfeuerungen mit manueller Brennstoffzufuhr eingestuft, die mit dem Gebäude nur mit einem Verbinder verbunden ist, durch den die Abgase außerhalb des Gebäudes abgeführt werden und die mit einer schließbaren Feuertür ausgestattet sind. Sie sind für die Verbrennung von Laubholz wie Hainbuche, Eiche, Buche, Akazie, Ulme, Ahorn, Birke, mit einer Feuchtigkeit <20% (zulässig sind auch Braunkohlenbriketts und Holzbriketts) bestimmt. Sie dienen als zusätzliche Wärmequelle in den Räumen, in denen sie installiert sind.

EINLEITENDE INFOS ACHTUNG!

Um die Brandgefahr zu vermeiden, sollte der Heizer gemäß den entsprechenden Bauvorschriften und den technischen Empfehlungen in dieser Installations- und Bedienungsanleitung eingebaut werden. Das Projekt für die Installation des Kaminofens sollte von einem qualifizierten Fachmann erstellt werden. Vor der Inbetriebnahme ist eine technische Abnahme protokollarisch durchzuführen, an die eine Bescheinigung des Schornsteinfegermeisters und des Brandschutzspezialisten angehängt werden müssen

ALLGEMEINE HINWEISE

- a) Vor Beginn der Installation des Heizers sollen ein Gutachten und eine Abnahme des Schornsteins in Bezug auf seine technischen Parameter und technischen Zustand - Dichtheit, Durchgängigkeit durchgeführt werden.
- b) Die Installation und die Inbetriebnahme des Heizers sollte von einem Installationsunternehmen mit entsprechenden Berechtigungen und Erfahrung durchgeführt werden.
- c) Der Heizer sollte so nah wie möglich am Schornstein aufgestellt werden. Der Raum, in dem er installiert wird, muss über ein effizientes Belüftungssystem und über die für den ordnungsgemäßen Betrieb des Heizers erforderliche Luftmenge verfügen.
- d) Vor der Benutzung des Heizers entfernen Sie die Aufkleber vom Glas.
- e) Die technischen Parameter des Heizers gelten für den in dieser Betriebsanleitung angegebenen Brennstoff.
- f) Es ist unabdingbar, die Termine der Kontrolle von Schornsteinleitungen (mindestens 2 Mal pro Jahr) einzuhalten.
- g) Gemäß den geltenden Gesetzen kann der Kaminofen nicht die einzige Wärmequelle sein, sondern nur eine Ergänzung der bestehenden Heizungsanlage. Der Grund dafür ist die Notwendigkeit, das Heizen des Gebäudes bei längerer Abwesenheit der Bewohner sicherzustellen.

Die Installation des Heizers sollte in Übereinstimmung mit den Bestimmungen der diesbezüglich geltenden Normen, baurechtlichen Anforderungen und Brandschutznormen durchgeführt werden. Die detaillierten Vorschriften bezüglich der Sicherheit der Konstruktion, des Brandschutzes und der Gebrauchssicherheit sind in den Vorschriften und Bauvorschriften des jeweiligen Landes enthalten.

AUSWAHL DES BRENNSTOFFS

Empfohlene Brennstoffe

- Der Hersteller empfiehlt, Holzscheite von Laubbäumen wie: Buche, Hainbuche, Eiche, Erle, Birke, Esche und dergleichen mit Abmessungen von ca. 30 cm Länge und Durchmesser von 30-50 cm sowie Braunkohlebriketts zu verwenden.
- Die Feuchtigkeit des verwendeten Holzes soll 20% nicht überschreiten, was einem 2 Jahre lang nach

der Fällung konditionierten Holz entspricht, das unter einem Dach gelagert wurde.

Paliwo niezalecane

Należy unikać do opalania urządzenia polan lub szczap o wilgotności powyżej 20%, gdyż może to spowodować nie osiągnięcie deklarowanych parametrów technicznych - obniżona moc cieplna.

Nie zaleca się stosować do opalania urządzenia polan drzew iglastych oraz drzew zażywczych, które powodują intensywne zakopcenie urządzenia oraz konieczność częstszego czyszczenia urządzenia i przewodu kominowego.

Nicht zulässige Brennstoffe

In dem Heizer dürfen nicht verbrannt werden: Mineralien (z.B. Kohle, Tropenholz (z.B. Mahagoniholz), chemische Produkte oder Flüssigkeiten, wie Öl, Alkohol, Benzol, Naphthalin, Lamine, imprägnierte oder gepresste Holzstücke mit Bindemitteln, Abfälle. Wenn ein anderer Brennstoff zulässig ist, wird diese Information auf dem Typenschild angegeben.

Füllen Sie die Feuerung nicht vollständig mit Holz, die optimale Brennstoffmenge ist eine, die die Verbrennungskammer mit maximal 1/3 ihres Volumens füllt. Bevor Sie Holz hinzufügen, warten Sie, bis die Flammen fallen, geben Sie bei zu großer Glut kein Holz hinzu. Nach dem Anzünden des Feuers sollte die Verbrennungskammer mit Holz aufgefüllt werden, wobei Sie die Kammer für die Brenndauer vernünftigerweise entsprechend individuellen Erfahrungen füllen.

Die Tür muss immer geschlossen sein. Nach längerer Nichtbenutzung empfiehlt es sich, die erste Anzündung mit weniger Leistung zu starten.

MONTAGE UND INSTALLATION DES KAMINEINSATZES

Die Installation des Heizers sollte von einer Person durchgeführt werden, die über die entsprechende Berechtigung zur Durchführung dieser Art von Montagearbeiten verfügt. Dies ist Voraussetzung für die sichere Benutzung des Einsatzes. Der Installateur sollte in der Garantiekarte eine korrekte Ausführung der Montagevorgänge bestätigen, indem er seine Unterschrift setzt und die Garantie stempelt. Wird diese Anforderung nicht erfüllt, verliert der Käufer den Anspruch an Garantie gegenüber den Hersteller des Heizers.

VORBEREITUNG ZUR MONTAGE

Der Heizer wird montagefertig geliefert. Überprüfen Sie nach dem Auspacken die Vollständigkeit des Gerätes gemäß dieser Bedienungsanleitung. Überprüfen Sie zusätzlich die Funktion von:

- Mechanismus zum Einstellen der Luftzufuhr zur Verbrennungskammer (Aschekasten);
- Mechanismus des korrekten Schließens der Vordertür (Scharniere, Griff);
- die Verkleidung der Rauch- und Rauchgasleitungen sollte eine Feuerbeständigkeit von mindestens 60 Minuten aufweisen;
- die Montage der Heizers kann nach dem positiven Ergebnis des durchgeführten Gutachtens der Rauchleitung durch den Schornsteinfegermeister erfolgen.

ANSCHLUSS AN DEN SCHORNSTEIN

Der freistehende Ofen sollte an einen individuellen Schornsteinkanal (Rauchgaskanal) angeschlossen werden.

Bestimmung des minimalen Schornsteinzuges für die Nennwärmeleistung [Pa]: Die Größe des Schornsteinzuges sollte betragen:

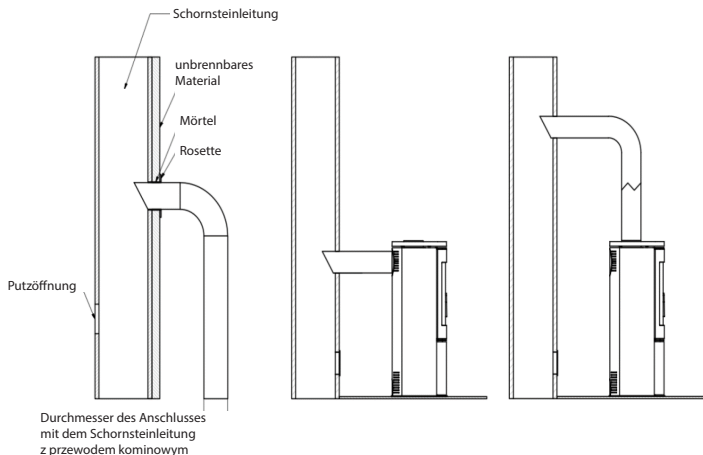
- Minimaler Zug - 6 ± 1 Pa,
- Durchschnittlicher Zug - 12 ± 2 Pa,
- Maximaler Zug - 15 ± 2 Pa.

Der Schornstein muss luftdicht und seine Wände glatt sein. Vor dem Anschluss muss er von Ruß und allen Verunreinigungen gereinigt werden. Die Verbindung zwischen dem Schornstein und dem Kamineinsatz muss dicht

und aus nicht brennbaren Materialien gefertigt sowie vor Oxidation gesichert werden (Rauchrohr aus Stahl oder emailliert). Falls der Schornstein zu schwachen Zug erzeugt, sollten neue Leitungen gelegt

werden. Es ist auch wichtig, dass der Schornstein keinen übermäßigen Zug erzeugt. Dann sollte im Schornstein ein Zugbegrenzer installiert werden. Eine Alternative ist auch ein spezieller Aufsatz auf den Schornstein, der die Zugkraft reguliert. Die Prüfung der Schornsteinleitung muss durch einen Schornsteinfegermeister durchgeführt werden und die eventuellen Änderungen dürfen nur von einer berechtigten Firma ausgeführt werden, sodass die Anforderungen erfüllt werden.

Przykłady łączenia z kominem:



LÜFTUNG IN EINEM RAUM, IN DEM DER OFEN INSTALLIERT WIRD

Der Ofen verbraucht für seine Arbeit Luft, deshalb ist es notwendig, eine angemessene Belüftung des Raums sicherzustellen, in dem das Gerät installiert ist. Die Zuluft-Lüftungsgitter des Lüftungssystems im Raum sollen gegen Selbststeinzug gesichert werden.

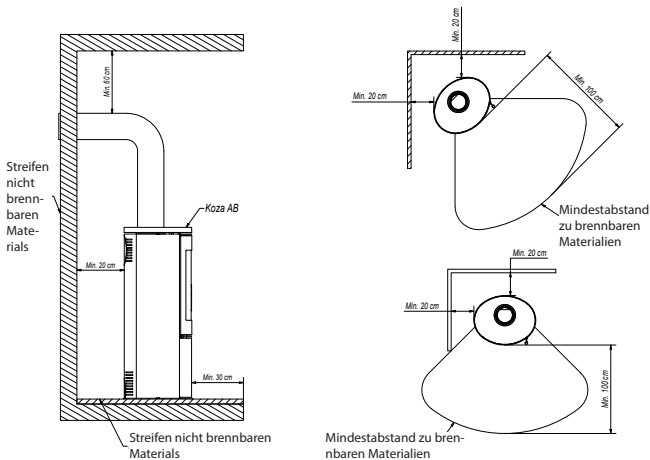
SICHERHEIT BEI AUFSTELLUNG DES OFENS - ABSTÄNDE

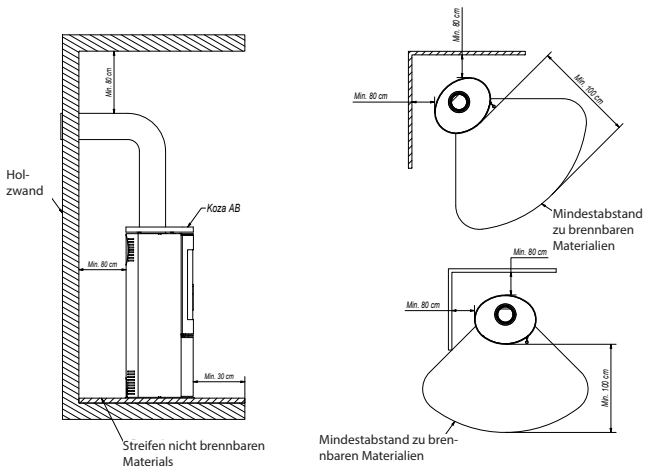
Der Ofen sollte auf einem nicht brennbaren Untergrund mit einer Dicke von mindestens 20-30 mm aufgestellt werden, der leicht entflammare Boden vor der Ofentür sollte mit einem Streifen nicht brennbaren Materials mit einer Breite von mindestens 30 cm (z. B. Fliesen, Steinzeug, Stein, Glas oder Stahl) gesichert werden.

Der Ofen und die Anschlusselemente des Rauchgasauslasssystems müssen von den brennbaren, ungeschützten Konstruktionselementen des Gebäudes einen Abstand von mindestens 60 cm und von den geschützten mindestens 20 cm aufweisen. Der Abstand von den Seiten und der Rückseite des Ofens zu brennbaren Materialien sollte mindestens 20 cm betragen, der Abstand von der Tür des Ofens / Glases zu brennbaren Materialien sollte mindestens 100 cm betragen.

Bei allen Arbeiten im Zusammenhang mit dem Betrieb und der Bedienung des Ofens ist zu beachten, dass seine Stahlelemente eine hohe Temperatur aufweisen können. Für die Bedienung des Ofens sol-

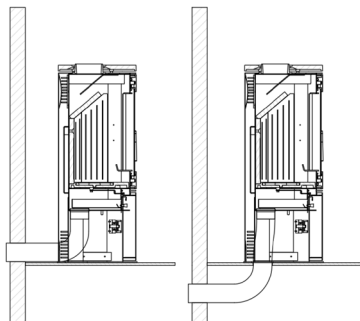
len deshalb Schutzhandschuhe verwendet werden. Während des Betriebs und der Nutzung des Ofens müssen die Regeln eingehalten werden, welche die grundlegenden Sicherheitsbedingungen erfüllen:





- Machen Sie sich mit der Betriebsanleitung des Heizers vertraut und beachten Sie ihre Bestimmungen.
- Der Ofen sollte von einem Installateur gemäß den Sicherheitsvorschriften installiert und in Betrieb genommen werden.
- In der Nähe des Ofenglases keine temperaturempfindlichen Gegenstände lassen, das Feuer im Ofen nicht mit Wasser löschen, einen Ofen mit zerbrochenem Glas nicht benutzen, in der Nähe des Ofens dürfen sich keine leicht entzündlichen Elemente befinden.
- Gegenstände aus brennbaren Materialien müssen sich in einem Abstand von mindestens 1,5 m vom Ofen befinden.
- Halten Sie Kinder vom Ofen fern.
- Alle Reparaturen sollen von einem Installateur durchgeführt werden. Verwenden Sie nur Ersatzteile des Ofenherstellers.
- Ohne schriftliche Zustimmung des Herstellers dürfen keine Änderungen an der Konstruktion, in den Installationsregeln oder bei der Verwendung vorgenommen werden.

Zuluft von außen - Anschlussmethode.



Die Zuluft in die Verbrennungskammer kann vom Raum oder von außen erfolgen. Der Ofen hat einen eingebauten Lufteinlass von außen - Ansaugstutzen ϕ 100 mm. Die Einstellung der Primärluft erfolgt unter dem Rost durch einen Mechanismus (Regler), der unterhalb der Tür des Einsatzes angebracht ist. Der Ofen verfügt über ein dreifaches System der Zuluft in die Verbrennungskammer, Primär- und Sekundärluft.

Die Verteilung der Luft in die Verbrennungskammer erfolgt in dem Raum (Luftkammer) unterhalb der Rostplatte, auf der die Verbrennung stattfindet. Die Primärluft wird unter dem Rost im Boden der Verbrennungskammer zugeführt. Die Sekundärluft wird durch einen speziellen Kanal (auf der Rückseite des Ofens) durch ein System von Löchern in die Verbrennungskammer geleitet. Bei der sekundären Verbrennung werden die Partikel, die sich im Rauch befinden, verbrannt. Der Ofen verfügt auch über ein Luftvorhangsystem. Die durch das Umlenklech gelenkte Luft umströmt die Glasscheibe, wodurch die Flamme und der Rauch ferngehalten werden, was die Rußablagerung erheblich verringert. Auf diese Weise wird der Sauerstoff in den oberen Teil der Verbrennungskammer zugeführt, in der die Nachverbrennung von Gasen stattfindet, die bei der Verbrennung von Holz entstehen, was die Emission von schädlichem CO in die Atmosphäre reduziert.

Bei ausgewählten Modellen besteht die Möglichkeit, eine zusätzliche Klappe am Lufteinlass zu installieren, die nicht vom eingebauten Regler abhängig ist.

BETRIEB DES OFENS

Achtung! Bei allen Arbeiten im Zusammenhang mit dem Betrieb und der Bedienung des Geräts ist zu beachten, dass die Elemente eine hohe Temperatur aufweisen können. Bei der Bedienung des Ofens sollen deshalb Schutzhandschuhe verwendet werden.

INBETRIEBNAHME UND BETRIEB DES OFENS

ANHEIZEN DES KAMINOFENS / DES FREISTEHENDEN OFENS

Die einzig richtige und empfohlene Art des Anzündens von Kaminen und freistehenden Öfen ist das sog. Anzünden von oben

ANWEISUNG SCHRITT FÜR SCHRITT

1. VORBEREITUNG DER MATERIALIEN

- Mehrere größere Holzscheite (zersplittert; max 20% Feuchtigkeitsgehalt; Durchmesser etwa 10-13 cm) - Eine Handvoll von kleinem Spaltholz für Anzündung (Durchmesser von ca. 2-5 cm, max Feuchtigkeitsgehalt 20%)
- Beliebiger Feueranzünder
- Streichhölzer/Feuerzeug

2. VORBEREITUNG DES OFENS UND DER FEUERUNG

- Alle Lüftungsklappen im Kamin öffnen
- Größere Holzscheite abwechselnd auf dem Boden der Feuerung stapeln
- An der Spitze der dicken Holzscheite eine Schicht von kleinen Spaltholz (nicht mehr als 3 Schichten) legen. Das Spaltholz lose legen, um einen freien Luftstrom zu gewährleisten
- Auf der oberen Schicht des Spaltholzes den Feueranzünder legen



ANZÜNDEN

Den Feueranzünder anzünden und die Tür des Kamins schließen. Je nach der Länge des Schornsteins und seines Zuges kann das Anzünden einige Minuten dauern. Bei ungenügendem Zug im Schornstein muss die Tür des Kamins in der Anfangsphase des Anzündens ein bisschen geöffnet werden. Eine gute Idee ist auch, das Fenster in dem Raum, in dem der Kamin installiert ist, ein bisschen zu öffnen um mehr Luft reinzulassen (nur für Geräte, die keinen eingebauten Lufteinlass von außen haben)

Der Kamineinsatz ist für Holzfeuerung mit einem Feuchtigkeitsgehalt von bis zu 20% ausgelegt. Die Verwendung von Kohle, Koks, Kohlenstoffprodukten, Kunststoffen, Müll, Altkleidung und anderen brennbaren Stoffen ist nicht gestattet.

Es ist bedingt erlaubt, zertifizierte Holzbriketts aus Sägemehl oder Pellets, jedoch nur in kleinen Mengen zu verbrennen.

Die praktische Bewertung des Feuchtigkeitsgehalts des verwendeten Holzes sieht wie folgt aus. Das Holz, das einen Feuchtigkeitsgehalt von 18-20% aufweisen soll, muss ca. 18-24 Monate lang konditioniert werden oder in einer Trockenanlage getrocknet werden. Mit der Reduzierung der Holzfeuchte erhöht sich der Heizwert des Holzes, was eine finanzielle Ersparnis bedeutet - bis zu 30% des gesamten Holzbedarfs für eine Heizperiode. Bei der Verbrennung des Holzes von zu hohem Feuchtigkeitsgehalt kann zu einem übermäßigen Energieverbrauch für die Verdampfung der Feuchtigkeit und zur Bildung des Kondensats im Fuchs und in der Verbrennungskammer führen, was die Heizung des Raumes beeinträchtigt.

Eine weitere negative Erscheinung, die bei der Verwendung von Holz mit zu hohem Feuchtigkeitsgehalt beobachtet wird, ist die Bildung von Kresots - einer Ablagerung, die den Schornstein beschädigt und im Extremfall Brände und Feuer im Schornstein verursachen kann.

In Zusammenhang damit wird empfohlen, das Laubholz wie Eiche, Buche, Hainbuche, Birke zu verwenden. Nagelholz zeichnet sich durch niedrigere Energiewerte aus und seine Verbrennung verursacht eine intensive Verschmutzung der Glasscheibe.

ACHTUNG: Verwenden Sie nicht einen unverkleideten Kamineinsatz, außer des Probeanheizens.

WARTUNG DER FREISTEHENDEN RAUMHEIZER

Wartung des Ofens

Die Wartung des Ofens und der Rauchgasleitungen beruht auf Einhaltung folgender Richtlinien. Zu den periodischen oder geplanten Wartungsarbeiten des Ofens gehören: Beseitigung der Asche, Reinigung der vorderen Glasscheibe, Reinigung der Verbrennungskammer, Reinigung der Schornsteinleitung.

WARTUNG DER SCHORNSTEINLEITUNG

Grundlage für den korrekten und sicheren Betrieb des Ofens ist ein ordnungsgemäß gereinigter und gewarteter Schornstein. Der Benutzer ist verpflichtet, den Schornstein gemäß den geltenden Vorschriften zu reinigen. Die Häufigkeit der Reinigung und Wartung hängt von der Isolierung und der Art des verwendeten Holzes ab. Bei der Verwendung von nicht konditioniertem Holz mit einem Feuchtigkeitsgehalt von mehr als 20% oder von Nadelholz besteht die Gefahr von Rußfeuer im Schornstein aufgrund der Ablagerung einer dicken Schicht brennbaren Kreosots, die regelmäßig entfernt werden sollte. Die nicht entfernte Kreosotschicht innerhalb des Kamineinsatzes zerstört die Dichtung und trägt zur Entstehung von Korrosion bei. Daher besteht eine Notwendigkeit für eine periodische Inspektion und Wartung des Ofens und der mit ihm zusammenwirkenden Elemente.

REINIGUNG DER FEUERUNG

Vor und nach jeder Heizperiode sollte die Feuerung gründlich gereinigt und geprüft werden - das Belassen der Asche in der Aschenkastenschublade für eine längere Zeit führt zu chemischer Korrosion des Aschenkastens. Während des Betriebs sollte die Verbrennungskammer des Einsatzes regelmäßig gereinigt werden (die Häufigkeit dieses Vorgangs hängt von der Art und Feuchtigkeit des verwendeten Holzes ab). Für die Reinigung der Feuerung verwenden Sie einen Schürhaken, einen Schaber, eine Bürste, einen Kaminstaubsauger und Ascheabscheider.

REINIGUNG DER GLASSCHEIBE

Die Glasscheibe erhitzt auf hohe Temperaturen, daher sollte die Reinigung nur dann erfolgen, wenn der Ofen abgekühlt ist. Für die Reinigung verwenden Sie nur zugelassene Mittel (Elemente des Einsatzes sollen damit nicht gereinigt werden). Verwenden Sie keine Scheuermittel, da diese die Scheibe kratzen können.

TÜR/DICHTUNGEN

Die Reibflächen der Türscharniere und des Schließmechanismus sollen gelegentlich mit Graphitfett geschmiert werden. Vor jeder Heizperiode sollte der gesamte Ofen geprüft und gereinigt werden. Achten Sie besonders auf den Zustand der Dichtungen, ersetzen Sie diese bei Bedarf.

BESEITIGUNG DER ASCHЕ

Die Asche sollte vor jedem Anheizen des Ofens beseitigt werden. Dies geschieht durch Entleeren des Aschebehälters unter dem Rost. Regelmäßiges Entleeren des Aschebehälters verhindert das Ausschütten der Asche nach außen. Nicht zulassen, dass die Asche über das Zäunchen heraustritt. Die Asche sollte aus dem kalten Ofen beseitigt werden.

AUSGEWÄHLTE MODELLE IN EINER VERSION MIT KACHELN

Die Kacheln - aufgrund des Produktionsprozesses, weisen einzigartige Eigenschaften für eine gegebene Produktionscharge auf. Daher können sie leichte Verfärbungen, Farbunterschiede oder Haarrisse auf der Oberfläche haben. Diese Merkmale stellen keinen Mangel dar und beeinträchtigen nicht die Funktion des Produkts. Sie können auch keine Grundlage für die Beanstandung des Ofens sein. Während Lagerung, Transport und Montage soll man unbedingt die Oberfläche aus Kacheln vor mechanischer Beschädigung schützen.

PFLEGE DER KACHELN

Zur Reinigung der Kacheln verwenden Sie ein trockenes Baumwolltuch oder Papiertücher. Keine Reinigungsmittel auf die Kacheln sprühen und kein feuchtes Tuch verwenden (besonders bei einem warmen Ofen). Die Feuchtigkeit kann verursachen, dass die kleinen, haarähnlichen Kratzer auf der keramischen Oberfläche deutlicher sichtbar sind, besonders bei hellen Farben, dies kann auch zum Brechen der Fugen führen. Es ist verboten, abrasive Materialien, welche die Kacheloberfläche zerkratzen können, sowie Ätzmittel zu verwenden.

Achtung! Alle Wartungsarbeiten können nur dann durchgeführt werden, wenn das Gerät abgekühlt ist.

ERSATZTEILE

Wenn nach einigen Jahren der Nutzung einige Teile ausgetauscht werden müssen, wenden Sie sich bitte an den Verkäufer oder einen Vertreter unseres Unternehmens. Bei der Bestellung von Ersatzteilen geben Sie bitte die Daten auf dem Typenschild auf der Rückseite der Garantiekarte an, die auch nach Ablauf der Garantie aufzubewahren ist.

Dank dieser Daten und unserer Werksdokumentation ist der Verkäufer in der Lage, alle Ersatzteile in kurzer Zeit zu liefern.

ANOMALIEN, DIE WÄHREND DES BETRIEBS DES GERÄTES AUFTRETEN KÖNNEN

Während des Betriebs des Geräts können bestimmte Anomalien auftreten, die auf Unregelmäßigkeiten

der Funktion hinweisen. Dies kann durch eine unsachgemäße Installation des Geräts, ohne Einhaltung der geltenden Bauvorschriften oder der Bestimmungen dieser Bedienungsanleitung verursacht werden oder durch andere unabhängige Umweltfaktoren.

Im Folgenden werden die häufigsten Ursachen für einen inkorrekten Betrieb des Geräts sowie die Methoden zur Lösung der Probleme dargestellt.

a) Austreten von Rauch bei geöffneter Tür:

- zu heftiges Öffnen der Tür (die Tür langsam öffnen); die Drosselklappe der Primärluft schließen,
- wenn der Schieber als Schornsteinzugregler installiert wurde - den Schieber jedes Mal öffnen, wenn die Tür geöffnet wird;
- ungenügende Luftzufuhr in den Raum, in dem das Gerät installiert ist (angemessene Belüftung im Raum sichern oder wenn möglich je nach Modell die Luft gemäß den Anweisungen in der Bedienungsanleitung in die Verbrennungskammer zuführen);
- atmosphärische Bedingungen: niedriger Druck, Nebel und Niederschlag, schnelle Temperaturänderungen;
- ungenügender Schornsteinzug (Schornstein überprüfen lassen).

b) Unzureichendes Heizen oder Auslöschen:

- zu geringe Brennstoffmenge im Ofen (Ofen entsprechend der Anleitung füllen);
- zu hohe Feuchtigkeit des zur Verbrennung verwendeten Holzes (Holz mit einem Feuchtigkeitsgehalt bis zu 20% verwenden), ein großer Teil der Energie geht bei der Wasserverdampfung verloren;
- zu kleiner Schornsteinzug (Schornstein überprüfen lassen).

c) Unzureichende Wärmeabgabe trotz guter Verbrennung in der Verbrennungskammer:

- kalorienarmes "weiches" Holz (Holz wie in der Anleitung empfohlen verwenden);
- zu hohe Feuchtigkeit des zur Verbrennung verwendeten Holzes (Holz mit einem Feuchtigkeitsgehalt bis zu 20% verwenden);
- zu stark zerkleinertes Holz, zu dicke Holzscheite:

d) Übermäßige Verschmutzung der Glasscheibe:

- zu wenig intensive Verbrennung (Brennen mit einer sehr kleinen Flamme, nur trockenes Holz als Brennstoff verwenden);
- Benutzung des harzhaltigen Nadelholzes als Brennstoff (nur trockenes Laubholz gemäß der Bedienungsanleitung als Brennstoff verwenden)

e) Der ordnungsgemäße Betrieb kann durch atmosphärische Bedingungen (Luftfeuchtigkeit, Nebel, Wind, atmosphärischer Druck) und manchmal durch nahe gelegene hohe Objekte gestört werden. Im Falle von wiederkehrenden Problemen wenden Sie sich an einen Schornsteinfegermeister wegen eines Gutachtens, das die Ursachen des Problems klären und die beste Lösung dafür angeben wird.

ACHTUNG! Bei langsamer Verbrennung entstehen organische Verbrennungsprodukte (Ruß und Wasserdampf) im Überschuss und bilden im Rauchkanal den Kreosot, der sich entzünden kann. In diesem Fall erfolgt im Schornstein eine plötzliche Verbrennung (große Flamme und hohe Temperatur) - die als Schornsteinbrand bezeichnet wird.

In einem solchen Fall soll man:

- die Luftzufuhr schließen;
- das korrekte Schließen der Tür überprüfen;
- die Feuerwehr benachrichtigen.

Die Herstellerfirma KRATKI.PL haftet nicht für Schäden, die infolge von Änderungen am Gerät und jeglicher Änderungen sonstiger Anlagen durch den Benutzer entstehen. Um die Qualität ihrer Produkte ständig zu verbessern, behält sich die Firma KRATKI.PL das Recht vor, die Geräte ohne Rücksprache zu ändern.

TYPENREIHE KOZA AB

Die Typenreihe KOZA AB von freistehenden Raumheizern wurde für Ihre Bequemlichkeit und Ihren Komfort bei Einhaltung höchster Sicherheits- und Qualitätsstandards entwickelt und verbindet außergewöhnliche Eleganz und Ästhetik.

Alle zusätzlichen und nützlichen Informationen, darunter technische Daten, Schema der Luftzirkulation im Inneren des Kaminofens, Schema des Austausches der Glasscheibe, Schema der Abnahme und des Austausches der Tür und der Auskleidung Acumotte finden Sie am Ende der Bedienungsanleitung.

BESCHREIBUNG UND AUFBAU DES GERÄTS

Der grundlegende Teil des Heizers ist ein Stahlmantel (Abbildung 1), in dem sich die Verbrennungskammer befindet. Die Vorderwand der Verbrennungskammer bildet eineahltür, die mit einer homogenen hitzebeständigen Glasscheibe und einem Schließriegel ausgestattet ist.

Die Tür ist in den Rahmen eingebettet. Die Verbrennungskammer ist mit Formplatten Acumotte ausgekleidet. Die Grundlage des Einsatzes ist ein zweischichtiger Boden, dessen Konstruktion zugleich die Luftzufuhrkammer bildet. Die Luftzufuhr erfolgt von außen über einen Luftansaugstutzen mit einem Durchmesser von 125 mm, der mit einem Einstellmechanismus ausgestattet ist. Die Zuluft in die Verbrennungskammer erfolgt auch durch die Öffnungen auf der Rückseite des Ofens - System für Nachverbrennung von Abgasen.

Auf der Grundlage ist ein Gussrost montiert, auf dem der Brennstoff verbrannt wird. Der Rost soll mit Rippen nach oben gelegt werden.

Die Ofenabfälle: Asche und Reste von unverbranntem Brennstoff werden im entnehmbaren Aschekasten gesammelt, der sich unter dem Rost befindet.

Über der Verbrennungskammer befindet sich ein Deflektor. Er bildet einen natürlichen Konvektionskanal für den Rauchgasfluss, der den Wärmeaustausch intensiviert.

Die Luftregulierung erfolgt über den Griff. Der maximal nach links verschobene Einstellgriff bedeutet, dass die Primärluftzufuhr geöffnet ist, während nach rechts verschobene Griff bedeutet, dass die Luftzufuhr geschlossen ist.

Während des Brennens im Einsatz umströmen die Verbrennungsgase die Wände der Verbrennungskammer, fließen unter dem unteren und oberen Deflektor und weiter in den Fuchs und durch das Rauchrohr gelangen sie in den Schornstein.

Die im Luftansaugkanal außerhalb des Gebäudes montierte Drosselklappe steuert die vom Kaminofen angesaugte Luftmenge und sorgt für die Optimierung des Verbrennungsprozesses.

Im Modell Koza AB mit Drehfuß ist ein Freigabehebel angebracht, der, wenn er gezogen wird, ermöglicht, dass der Ofenkörper, dank der im Fuß und am Fuchs des Heizers montierten Lager, gedreht werden kann.

KOZA K5

Die Typenreihe KOZA K5 von freistehenden Raumheizern wurde für Ihre Bequemlichkeit und Ihren Komfort bei Einhaltung höchster Sicherheits- und Qualitätsstandards entwickelt und verbindet außergewöhnliche Eleganz und Ästhetik.

Alle zusätzlichen und nützlichen Informationen, darunter technische Daten, Schema der Luftzirkulation im Inneren des Kaminofens, Schema des Austausches der Glasscheibe, Schema der Abnahme und des Austausches der Tür und der Auskleidung Acumotte finden Sie am Ende der Bedienungsanleitung.

BESCHREIBUNG UND AUFBAU DES GERÄTS

Der grundlegende Teil des Heizers ist ein Stahlmantel (Abbildung 6), in dem sich die Verbrennungskammer befindet. Die Vorderwand der Verbrennungskammer bildet eine Stahltür, die mit einer homogenen hitzebeständigen Glasscheibe und einem Schließriegel ausgestattet ist.

Die Tür ist in den Rahmen eingebettet. Die Verbrennungskammer ist mit Formplatten Acumotte ausgekleidet. Die Grundlage des Einsatzes ist ein zweischichtiger Boden, dessen Konstruktion zugleich die Luftzufuhrkammer bildet. Die Zuluft in die Verbrennungskammer erfolgt auch durch die Öffnungen auf der Rückseite des Ofens - System für Nachverbrennung von Abgasen.

Auf der Grundlage ist ein Gussrost montiert, auf dem der Brennstoff verbrannt wird. Der Rost soll mit Rippen nach oben gelegt werden.

Die Ofenabfälle: Asche und Reste vom unverbrannten Brennstoff werden im entnehmbaren Aschekasten gesammelt, der sich unter dem Rost befindet.

Über der Verbrennungskammer befindet sich ein Deflektor aus Vermiculit. Die Deflektoren bilden einen natürlichen Konvektionskanal für den Rauchgasfluss, der den Wärmeaustausch intensiviert.

Die Luftregulierung erfolgt über den Griff. Der maximal nach links verschobene Einstellgriff bedeutet, dass die Primärluftzufuhr geöffnet ist, während der nach rechts verschobene Griff bedeutet, dass die Luftzufuhr geschlossen ist.

Während des Brennens im Einsatz umströmen die Verbrennungsgase die Wände der Verbrennungskammer, fließen unter dem Deflektor und weiter in den Fuchs und durch das Rauchrohr gelangen sie in den Kamin.

Die im Luftansaugkanal außerhalb des Gebäudes montierte Drosselklappe steuert die vom Kaminofen angesaugte Luftmenge und sorgt für die Optimierung des Verbrennungsprozesses.

TYPENREIHE ORBIT

Der freistehende Raumheizer KOZA ORBIT wurde für Ihre Bequemlichkeit und Ihren Komfort bei Einhaltung höchster Sicherheits- und Qualitätsstandards entwickelt und verbindet außergewöhnlicher Eleganz und Ästhetik.

Alle zusätzlichen und nützlichen Informationen, darunter technische Daten, Schema der Luftzirkulation im Inneren des Kaminofens, Schema des Austausches der Glasscheibe, Schema der Abnahme und des Austausches der Tür und der Auskleidung Acumotte finden Sie am Ende der Bedienungsanleitung.

BESCHREIBUNG UND AUFBAU DES GERÄTS

Der grundlegende Teil des Heizers ist ein Stahlmantel (Abbildung 10), in dem sich die Verbrennungskammer befindet. Die Vorderwand der Verbrennungskammer bildet eine Stahltür, die mit einer homogenen hitzebeständigen Glasscheibe und einem Schließriegel ausgestattet ist.

Die Tür ist in der äußeren Grundlage des Körpers montiert. Die Verbrennungskammer ist mit Formplatten Acumotte ausgekleidet. Die Grundlage des Einsatzes ist ein zweischichtiger Boden, dessen Konstruktion zugleich die Luftzufuhrkammer bildet. Die Zuluft in die Verbrennungskammer erfolgt auch durch die Öffnungen auf der Rückseite des Ofens - System für Nachverbrennung von Abgasen.

Auf der Grundlage ist ein Gussrost montiert, auf dem der Brennstoff verbrannt wird. Der Rost soll mit Rippen nach oben gelegt werden.

Die Ofenabfälle: Asche und Reste vom unverbrannten Brennstoff werden im entnehmbaren Aschekasten gesammelt, der sich unter dem Rost befindet.

Über der Verbrennungskammer befindet sich ein Deflektor aus Vermiculit. Die Deflektoren bilden einen natürlichen Konvektionskanal für den Rauchgasfluss, der den Wärmeaustausch intensiviert.

Die Einstellung der Menge der in die Verbrennungskammer zugeführten Luft erfolgt durch die Drehbewegung des Griffs am Fuß auf der rechten Seite des Gerätes. Der gegen den Uhrzeigersinn gedrehte Griff zeigt die geöffnete Zufuhr der Primärluft, während der im Uhrzeigersinn gedrehte Griff bedeutet, dass die Luftzufuhr geschlossen ist.

Während des Brennens im Einsatz umströmen die Verbrennungsgase die Wände der Verbrennungskammer, fließen unter dem Deflektor und weiter in den Fuchs und durch das Rauchrohr gelangen sie in den Schornstein.

Die im Luftansaugkanal außerhalb des Gebäudes montierte Drosselklappe steuert die vom Kaminofen angesaugte Luftmenge und sorgt für die Optimierung des Verbrennungsprozesses.

TYPENREIHE JUNO

Die Typenreihe JUNO von freistehenden Raumheizern wurde für Ihre Bequemlichkeit und Ihren Komfort bei Einhaltung höchster Sicherheits- und Qualitätsstandards entwickelt und verbindet außergewöhnlicher Eleganz und Ästhetik.

Alle zusätzlichen und nützlichen Informationen, darunter technische Daten, Schema der Luftzirkulation im Inneren des Kaminofens, Schema des Austausches der Glasscheibe, Schema der Abnahme und des Austausches der Tür und der Auskleidung Acumotte finden Sie am Ende der Bedienungsanleitung.

BESCHREIBUNG UND AUFBAU DES GERÄTS

Der grundlegende Teil des Heizers ist ein Stahlmantel (Abbildung 14), in dem sich die Verbrennungskammer befindet. Die Vorderwand der Verbrennungskammer bildet eine Stahltür, die mit einer homogenen hitzebeständigen Glasscheibe und einem Schließriegel ausgestattet ist.

Die Tür ist in speziellen Halterungen am Körper des Geräts eingebettet. Die Verbrennungskammer ist mit Formplatten Acumotte ausgekleidet. Die Grundlage des Einsatzes ist ein zweischichtiger Boden, dessen Konstruktion zugleich die Luftzufuhrkammer bildet. Die Luftzufuhr erfolgt von außen über einen Luftansaugstutzen mit einem Durchmesser von 125 mm, der mit einem Einstellmechanismus ausgestattet ist.

Auf der Grundlage ist ein Gussrost montiert, auf dem der Brennstoff verbrannt wird. Der Rost soll mit Rippen nach oben gelegt werden.

Die Ofenabfälle: Asche und Reste vom unverbrannten Brennstoff werden im entnehmbaren Aschekasten gesammelt, der sich unter dem Rost befindet.

Über der Verbrennungskammer befindet sich ein Deflektor aus Stahl. Die Deflektoren bilden einen natürlichen Konvektionskanal für den Rauchgasfluss, der den Wärmeaustausch intensiviert.

Die Luftregulierung erfolgt über den Griff. Der maximal nach links verschobene Einstellgriff bedeutet, dass die Primärluftzufuhr geöffnet ist, während der nach rechts verschobene Griff bedeutet, dass die Luftzufuhr geschlossen ist.

Während des Brennens im Einsatz umströmen die Verbrennungsgase die Wände der Verbrennungskammer, fließen unter dem Deflektor und weiter in den Fuchs und durch das Rauchrohr gelangen sie in den Schornstein.

Die im Luftansaugkanal außerhalb des Gebäudes montierte Drosselklappe steuert die vom Kaminofen angesaugte Luftmenge und sorgt für die Optimierung des Verbrennungsprozesses.

TYPENREIHE THOR

Die Typenreihe THOR von freistehenden Raumheizern wurde für Ihre Bequemlichkeit und Ihren Komfort bei Einhaltung höchster Sicherheits- und Qualitätsstandards entwickelt und verbindet außergewöhnliche Eleganz und Ästhetik.

Alle zusätzlichen und nützlichen Informationen, darunter technische Daten, Schema der Luftzirkulation im Inneren des Kaminofens, Schema des Austausches der Glasscheibe, Schema der Abnahme und

des Austausches der Tür und der Auskleidung Acumotte finden Sie am Ende der Bedienungsanleitung.

BESCHREIBUNG UND AUFBAU DES GERÄTS

Der grundlegende Teil des Heizers ist ein Stahlmantel (Abbildung 18), in dem sich die Verbrennungskammer befindet. Die Vorderwand der Verbrennungskammer bildet eine Stahltür, die mit zwei hitzebeständigen Glasscheiben und einem Handgriff ausgestattet ist.

Die Tür ist in speziellen Halterungen am Körper des Geräts eingebettet. Die Verbrennungskammer ist mit Formplatten Acumotte ausgekleidet. Die Grundlage des Einsatzes ist ein zweischichtiger Boden, dessen Konstruktion zugleich die Luftzufuhrkammer bildet. Die Luftzufuhr erfolgt von außen über einen Luftansaugstutzen mit einem Durchmesser von 125 mm, der mit einem Einstellmechanismus ausgestattet ist.

Auf der Grundlage ist ein Gussrost montiert, auf dem der Brennstoff verbrannt wird. Der Rost soll mit Rippen nach oben gelegt werden.

Die Ofenabfälle: Asche und Reste vom unverbrannten Brennstoff werden im entnehmbaren Aschekasten gesammelt, der sich unter dem Rost befindet.

Über der Verbrennungskammer befinden sich ein Deflektor aus Vermiculit sowie ein Deflektor aus Stahl. Die Deflektoren bilden einen natürlichen Konvektionskanal für den Rauchgasfluss, der den Wärmeaustausch intensiviert.

Die Luftregulierung erfolgt über den Griff, der sich in der unteren Kammer hinter der Inspektionstür befindet. Der maximal nach links verschobene Einstellgriff bedeutet, dass die Primärluftzufuhr geöffnet ist, während der nach rechts verschobene Griff bedeutet, dass die Luftzufuhr geschlossen ist.

Während des Brennens im Einsatz umströmen die Verbrennungsgase die Wände der Verbrennungskammer, fließen unter dem Deflektor und weiter in den Fuchs und durch das Rauchrohr gelangen sie in den Schornstein.

Die im Luftansaugkanal außerhalb des Gebäudes montierte Drosselklappe steuert die vom Kaminofen angesaugte Luftmenge und sorgt für die Optimierung des Verbrennungsprozesses.

TYPENREIHE FALCON

Die Typenreihe FALCON von freistehenden Raumheizern wurde für Ihre Bequemlichkeit und Ihren Komfort bei Einhaltung höchster Sicherheits- und Qualitätsstandards entwickelt und verbindet außergewöhnliche Eleganz und Ästhetik.

Alle zusätzlichen und nützlichen Informationen, darunter technische Daten, Schema der Luftzirkulation im Inneren des Kaminofens, Schema des Austausches der Glasscheibe, Schema der Abnahme und des Austausches der Tür und der Auskleidung Acumotte finden Sie am Ende der Bedienungsanleitung.

BESCHREIBUNG UND AUFBAU DES GERÄTS

Der grundlegende Teil des Heizers ist ein Stahlmantel (Abbildung 22), in dem sich die Verbrennungskammer befindet. Die Vorderwand der Verbrennungskammer bildet eine Stahltür, die mit zwei hitzebeständigen Glasscheiben und einem Handgriff ausgestattet ist.

Die Tür ist in speziellen Halterungen am Körper des Geräts eingebettet. Die Verbrennungskammer ist mit Formplatten Acumotte ausgekleidet. Die Grundlage des Einsatzes ist ein zweischichtiger Boden, dessen Konstruktion zugleich die Luftzufuhrkammer bildet. Die Luftzufuhr erfolgt von außen über einen Luftansaugstutzen mit einem Durchmesser von 125 mm, der mit einem Einstellmechanismus ausgestattet ist.

Auf der Grundlage ist ein Gussrost montiert, auf dem der Brennstoff verbrannt wird. Der Rost soll mit Rippen nach oben gelegt werden.

Die Ofenabfälle: Asche und Reste vom unverbrannten Brennstoff werden im entnehmbaren Aschekasten gesammelt, der sich unter dem Rost befindet.

Über der Verbrennungskammer befinden sich ein Deflektor aus Vermiculit sowie ein Deflektor aus Stahl. Die Deflektoren bilden einen natürlichen Konvektionskanal für den Rauchgasfluss, der den Wärmeaustausch intensiviert.

Die Luftregulierung erfolgt über den Griff, der sich in der unteren Kammer hinter der Inspektionstür

befindet. Der maximal nach links verschobene Einstellgriff bedeutet, dass die Primärluftzufuhr geöffnet ist, während der nach rechts verschobene Griff bedeutet, dass die Luftzufuhr geschlossen ist.

TYPENREIHE ATLAS

Die Typenreihe ATLAS von freistehenden Raumheizern wurde für Ihre Bequemlichkeit und Ihren Komfort bei Einhaltung höchster Sicherheits- und Qualitätsstandards entwickelt und verbindet außergewöhnliche Eleganz und Ästhetik.

Alle zusätzlichen und nützlichen Informationen, darunter technische Daten, Schema der Luftzirkulation im Inneren des Kaminofens, Schema des Austausches der Glasscheibe, Schema der Abnahme und des Austausches der Tür und der Auskleidung Acumotte finden Sie am Ende der Bedienungsanleitung.

BESCHREIBUNG UND AUFBAU DES GERÄTS

Der grundlegende Teil des Heizers ist ein Stahlmantel (Abbildung 26), in dem sich die Verbrennungskammer befindet. Die Vorderwand der Verbrennungskammer bildet eine Stahltür, die mit einer homogenen hitzebeständigen Glasscheibe und einem Schließriegel ausgestattet ist.

Die Tür ist in der äußeren Grundlage des Körpers montiert. Die Verbrennungskammer ist mit Formplatten Acumotte ausgekleidet. Die Grundlage des Einsatzes ist ein zweischichtiger Boden, dessen Konstruktion zugleich die Luftzufuhrkammer bildet. Die Zuluft in die Verbrennungskammer erfolgt auch durch die Öffnungen auf der Rückseite des Ofens - System für Nachverbrennung von Abgasen.

Auf der Grundlage ist ein Gussrost montiert, auf dem der Brennstoff verbrannt wird. Der Rost soll mit Rippen nach oben gelegt werden.

Die Ofenabfälle: Asche und Reste vom unverbrannten Brennstoff werden im entnehmbaren Aschekasten gesammelt, der sich unter dem Rost befindet.

Über der Verbrennungskammer befindet sich ein Deflektor aus Vermiculit. Die Deflektoren bilden einen natürlichen Konvektionskanal für den Rauchgasfluss, der den Wärmeaustausch intensiviert.

Die Einstellung der Menge der in die Verbrennungskammer zugeführten Luft erfolgt durch die Drehbewegung des Griffs am Fuß auf der rechten Seite des Gerätes. Der gegen den Uhrzeigersinn gedrehte Griff zeigt die geöffnete Zufuhr der Primärluft, während der im Uhrzeigersinn gedrehte Griff bedeutet, dass die Luftzufuhr geschlossen ist.

Während des Brennens im Einsatz umströmen die Verbrennungsgase die Wände der Verbrennungskammer, fließen unter dem Deflektor und weiter in den Fuchs und durch das Rauchrohr gelangen sie in den Schornstein.

Die im Luftansaugkanal außerhalb des Gebäudes montierte Drosselklappe steuert die vom Kaminofen angesaugte Luftmenge und sorgt für die Optimierung des Verbrennungsprozesses.

OFEN ANTARES

Der freistehende Raumheizer KOZA ORBIT wurde für Ihre Bequemlichkeit und Ihren Komfort bei Einhaltung höchster Sicherheits- und Qualitätsstandards entwickelt und verbindet außergewöhnliche Eleganz und Ästhetik.

Alle zusätzlichen und nützlichen Informationen, darunter technische Daten, Schema der Luftzirkulation im Inneren des Kaminofens, Schema des Austausches der Glasscheibe, Schema der Abnahme und des Austausches der Tür und der Auskleidung Acumotte finden Sie am Ende der Bedienungsanleitung.

BESCHREIBUNG UND AUFBAU DES GERÄTS

Der grundlegende Teil des Heizers ist ein Stahlmantel (Abbildung 26), in dem sich die Verbrennungskammer befindet. Die Vorderwand der Verbrennungskammer bildet eine Stahltür, die mit einer homogenen hitzebeständigen Glasscheibe und einem Schließriegel ausgestattet ist.

Die Tür ist in der äußeren Grundlage des Körpers montiert. Die Verbrennungskammer ist mit Formplatten Acumotte ausgekleidet. Die Grundlage des Einsatzes ist ein zweischichtiger Boden, dessen Konstruktion zugleich die Luftzufuhrkammer bildet. Die Zuluft in die Verbrennungskammer erfolgt auch durch die Öffnungen auf der Rückseite des Ofens - System für Nachverbrennung von Abgasen.

Auf der Grundlage ist ein Gussrost montiert, auf dem der Brennstoff verbrannt wird. Der Rost soll mit Rippen nach oben gelegt werden.

Die Ofenabfälle: Asche und Reste vom unverbrannten Brennstoff werden im entnehmbaren Aschekasten gesammelt, der sich unter dem Rost befindet.

Über der Verbrennungskammer befinden sich zwei Deflektoren aus Stahl. Die Deflektoren bilden einen natürlichen Konvektionskanal für den Rauchgasfluss, der den Wärmeaustausch intensiviert.

Die Einstellung der Menge der in die Verbrennungskammer zugeführten Luft erfolgt durch die Drehbewegung des Griffs am Fuß auf der rechten Seite des Gerätes. Der gegen den Uhrzeigersinn gedrehte Griff zeigt die geöffnete Zufuhr der Primärluft, während der im Uhrzeigersinn gedrehte Griff bedeutet, dass die Luftzufuhr geschlossen ist.

Während des Brennens im Einsatz umströmen die Verbrennungsgase die Wände der Verbrennungskammer, fließen unter dem Deflektor und weiter in den Fuchs und durch das Rauchrohr gelangen sie in den Schornstein.

Die im Luftansaugkanal außerhalb des Gebäudes montierte Drosselklappe steuert die vom Kaminofen angesaugte Luftmenge und sorgt für die Optimierung des Verbrennungsprozesses

TYPENREIHE VEGA

Die Typenreihe VEGA von freistehenden Raumheizern wurde für Ihre Bequemlichkeit und Ihren Komfort bei Einhaltung höchster Sicherheits- und Qualitätsstandards entwickelt und verbindet außergewöhnliche Eleganz und Ästhetik.

Alle zusätzlichen und nützlichen Informationen, darunter technische Daten, Schema der Luftzirkulation im Inneren des Kaminofens, Schema des Austausches der Glasscheibe, Schema der Abnahme und des Austausches der Tür und der Auskleidung Acumotte finden Sie am Ende der Bedienungsanleitung.

BESCHREIBUNG UND AUFBAU DES GERÄTS

Der grundlegende Teil des Heizers ist ein Stahlmantel (Abbildung 26), in dem sich die Verbrennungskammer befindet. Die Vorderwand der Verbrennungskammer bildet eine Stahltür, die mit einer homogenen hitzebeständigen Glasscheibe und einem Schließriegel ausgestattet ist.

Die Tür ist in der äußeren Grundlage des Körpers montiert. Die Verbrennungskammer ist mit Formplatten Acumotte ausgekleidet. Die Grundlage des Einsatzes ist ein zweischichtiger Boden, dessen Konstruktion zugleich die Luftzufuhrkammer bildet. Die Zuluft in die Verbrennungskammer erfolgt auch durch die Öffnungen auf der Rückseite des Ofens - System für Nachverbrennung von Abgasen.

Auf der Grundlage ist ein Gussrost montiert, auf dem der Brennstoff verbrannt wird. Der Rost soll mit Rippen nach oben gelegt werden.

Die Ofenabfälle: Asche und Reste vom unverbrannten Brennstoff werden im entnehmbaren Aschekasten gesammelt, der sich unter dem Rost befindet.

Über der Verbrennungskammer befindet sich ein Deflektor aus Vermiculit. Die Deflektoren bilden einen natürlichen Konvektionskanal für den Rauchgasfluss, der den Wärmeaustausch intensiviert.

Die Einstellung der Menge der in die Verbrennungskammer zugeführten Luft erfolgt durch die Drehbewegung des Griffs am Fuß auf der rechten Seite des Gerätes. Der gegen den Uhrzeigersinn gedrehte Griff zeigt die geöffnete Zufuhr der Primärluft, während der im Uhrzeigersinn gedrehte Griff bedeutet, dass die Luftzufuhr geschlossen ist.

Während des Brennens im Einsatz umströmen die Verbrennungsgase die Wände der Verbrennungskammer, fließen unter dem Deflektor und weiter in den Fuchs und durch das Rauchrohr gelangen sie in den Schornstein.

Die im Luftansaugkanal außerhalb des Gebäudes montierte Drosselklappe steuert die vom Kaminofen angesaugte Luftmenge und sorgt für die Optimierung des Verbrennungsprozesses.

Компания Kratki.pl Marek Bal является известным и уважаемым производителем отопительного оборудования, как на польском, так и на европейском рынках. Наша продукция изготавливается в соответствии со строгими стандартами. Каждая каминная вставка, изготовленная компанией, подвергается контролю качества на заводе, в ходе которого проходят тщательные испытания безопасности. Использование материалов самого высокого качества в производстве гарантирует конечным пользователям эффективную и надежную работу устройства. Данное руководство содержит всю информацию, необходимую для правильного подключения, эксплуатации и технического обслуживания каминной вставки.

ВНИМАНИЕ!!!

Пожалуйста, убедитесь, что печь-камин правильно используется: топите ее соответствующими дровами, регулярно чистите, и сможете наслаждаться прекрасным теплом и уютом во время длинных осенних и зимних вечеров. Ниже приведены некоторые рекомендации по правильному техническому обслуживанию каминных вставок Kratki.pl:

1. Каминная вставка должна быть установлена и застроена квалифицированными специалистами.
2. Не реже одного раза в год следует провести осмотр дымохода.
3. Для топки используйте сухие дрова лиственных пород с влажностью не более 20%.
4. Перед каждым отопительным сезоном замените уплотнение (шнур в дверке, шнур под стеклом).
5. Регулярно удаляйте золу из зольного ящика.
6. Не перегревайте каминную вставку: максимальная нагрузка составляет 1/3 размера камеры сгорания.
7. Стекло следует очищать соответствующими препаратами. Препарат наносить на тряпку, не на стекло.

ВВЕДЕНИЕ

ТРЕБОВАНИЯ, КАСАЮЩИЕСЯ УСЛОВИЙ И ПРАВИЛ УСТАНОВКИ КАМИНОВ, ТАКИХ КАК КАМИННЫЕ ВСТАВКИ ИЛИ ОТДЕЛЬНОСТОЯЩИЕ ДРОВЯНЫЕ ОТОПИТЕЛЬНЫЕ КАМИНЫ, МОЖНО НАЙТИ В СТАНДАРТАХ, ДЕЙСТВУЮЩИХ В КАЖДОЙ СТРАНЕ, А ТАКЖЕ В НАЦИОНАЛЬНОМ И МЕСТНОМ ЗАКОНОДАТЕЛЬСТВЕ. СОДЕРЖАЩИЕСЯ В НИХ ПОСТАНОВЛЕНИЯ СЛЕДУЕТ ОБЯЗАТЕЛЬНО СОБЛЮДАТЬ!

Во избежание риска возникновения пожара, устройство должно быть установлено в соответствии с действующими стандартами и техническими правилами, указанными в данном руководстве. Его установка должна выполняться профессионалом или квалифицированным специалистом. Устройство соответствует стандарту EN 13240 и обладает сертификатом CE.

Всегда следует соблюдать правила, действующие в месте, в котором устанавливается устройство. Во-первых, убедитесь, подходит ли дымоход для подключения камина.

Устройство должно быть установлено в соответствии с действующими стандартами строительного законодательства. Каминная вставка должна быть установлена на безопасном расстоянии от легковоспламеняющихся элементов. Может потребоваться защита стен и материалов, окружающих каминную вставку. Устройство следует установить на твердую, негорючую основу. Дымовая труба должна быть герметичной, а ее стенки гладкими. Перед подключением ее следует очистить от сажи и любых загрязнений. Соединение между дымовой трубой и каминной вставкой должно быть герметичным, должно быть изготовлено из негорючих материалов и защищено от окисления (эмалированная или стальная каминная труба).

Если в дымоходе создается слабая тяга, необходимо рассмотреть прокладку новых каналов. Также важно, чтобы в дымоходе не создавалась чрезмерная тяга. В этом случае следует установить стабилизатор тяги дымохода. Альтернативой также являются специальные элементы окончания дымохода, которые регулируют тягу.

Проверка дымохода должна выполняться мастером трубочистом, а возможные переделки могут выполняться компанией, обладающей соответствующими разрешениями, таким образом, чтобы соблюдались требования законодательства, действующего в данной стране.

НАЗНАЧЕНИЕ

Печи-камины компании kratki.pl – это твердотопливные печи-камины с ручной подачей топлива, соединенные со зданием только с помощью соединительного элемента, который отводит дымовые газы из здания наружу, а также с запирающейся каминной дверкой. Они предназначены для сжигания дров лиственных пород, то есть граба, дуба, бука, акации, вяза, клена, березы, с влажностью <20% (также допускается буроугольный брикет и древесные брикеты). Они служат дополнительными источниками тепла в помещениях, в которых они установлены

ПРЕДВАРИТЕЛЬНАЯ ИНФОРМАЦИЯ ВНИМАНИЕ!

Во избежание риска возникновения пожара, отопительный камин должен быть установлен в соответствии с соответствующими строительными нормами и техническими указаниями, приведенными в этом руководстве по установке и эксплуатации. Проект установки камин должен выполняться квалифицированным специалистом. Перед вводом в эксплуатацию следует провести техническую приемку с оформлением акта, который должен сопровождаться заключениями мастера трубочиста и специалиста по противопожарной защите.

ОБЩИЕ ПРИМЕЧАНИЯ

- a) Прежде чем приступить к установке отопительного камин, следует провести экспертизу и приемку дымохода относительно его технических параметров и технического состояния, т.е. герметичности и проходимости.
- b) Установка и запуск отопительного камин должны выполняться компанией, обладающей соответствующими разрешениями и опытом.
- c) Отопительный камин должен быть расположен как можно ближе к дымоходу. Помещение, в котором он будет установлен, должно обладать эффективной системой вентиляции и необходимым количеством воздуха для правильной работы отопительного камин.
- d) Перед использованием отопительного камин, удалите наклейки со стекла.
- e) Технические параметры отопительного камин действительны для топлива, указанного в этом руководстве.
- f) Следует обязательно соблюдать сроки осмотров дымохода (минимум 2 раза в год).
- g) В соответствии с действующим законодательством камин не может быть единственным источником тепла, а всего лишь дополнением к существующей отопительной установке. Это обосновано необходимостью обеспечения отопления здания в случае долгосрочного отсутствия жителей.

Установка отопительного камин должна проводиться в соответствии с положениями применимых в этом отношении стандартов, требованиями строительного законодательства и действующими правилами пожарной безопасности. Подробные положения по безопасности конструкции, пожарной безопасности и безопасности использования содержатся в распоряжениях и строительных нормах, действующих в данной стране.

ВЫБОР ТОПЛИВА

Рекомендуемое топливо

- Производитель рекомендует использовать дрова лиственных пород, таких как: бук, граб, дуб, ольха, береза, ясень и т.д., с размерами поленьев: длиной примерно 30 см и диаметром примерно 30 см до 50 см, а также с буроугольными брикетами.
- Влажность древесины, используемой для топки камин, не должна превышать 20%, что соответствует древесине, выдержанной два года после вырубki, и хранящейся под навесом.

Нерекомендуемое топливо

Следует избегать использования поленьев с влажностью выше 20% для топки камина, так как это может привести к недостижению заявленных технических параметров и снижению теплоотдачи. Не рекомендуется использовать для топки камина дрова хвойных пород и смоленые дрова, так как это может вызвать интенсивное закопчение устройства и необходимость более частой очистки устройства и дымохода.

Запрещенное топливо

Для топки отопительного камина не могут использоваться: минералы (например, уголь, тропическая древесина (например, махагони), химические продукты или жидкие вещества, такие как: масло, спирт, бензин, нафталин, ламинированные доски, пропитанные или спрессованные куски дерева, склеенные клеем, мусор. Если разрешено другое топливо, информация будет размещена на шильдике.

Не следует полностью загружать каминную топку дровами. Оптимальное количество топлива заполняет топку до 1/3 ее объема. Перед добавлением поленьев следует подождать, пока пламя не уменьшится. Не следует добавлять дрова, если в каминной топке сильный жар. После розжига огня камера сгорания должна быть дополнена дровами путем укладки топлива таким образом, чтобы рационально загрузить камеру для предусмотренного времени горения, определенного пользователем на основе индивидуального опыта.

Дверка всегда должна быть закрытой. После длительного неиспользования рекомендуется разжигать камин с меньшей мощностью.

УСТАНОВКА И ПОДКЛЮЧЕНИЕ КАМИННОЙ ВСТАВКИ

Установка отопительного камина должна выполняться лицом, обладающим соответствующими разрешениями для выполнения такого рода монтажных работ. Это условие безопасного использования каминной вставки. Установщик должен подтвердить в гарантийном талоне правильное выполнение монтажных операций путем подписания и проставления печати. В случае несоблюдения этого требования, Покупатель теряет право на гарантийные претензии к изготовителю отопительного камина.

ПОДГОТОВКА К УСТАНОВКЕ

Отопительный камин поставляется готовым к установке. После распаковки устройства необходимо проверить комплектность устройства в соответствии с данным руководством по эксплуатации. Кроме того, проверьте:

- работу механизма регулировки подачи воздуха в камеру сгорания (зольного ящика);
- работу механизма правильного запираения передней дверки (петлей, ручки);
- прочность кожухов дымоходов и газоходов – они должны иметь предел огнестойкости не ниже 60 минут;
- установка отопительного камина может быть выполнена только после положительного результата экспертизы мастера трубочиста относительно дымохода;

ПОДКЛЮЧЕНИЕ К ДЫМОХОДУ

Печь-камин должна быть подключена к отдельному дымоходу (газоходу).

Определение минимальной тяги дымохода для номинальной тепловой мощности [Па]: сила тяги дымохода должна составлять:

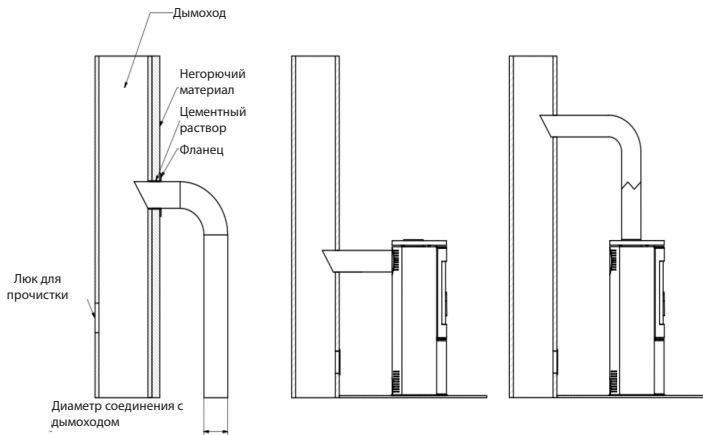
- минимальная тяга 6 ± 1 Па,
- средняя, рекомендуемая тяга 12 ± 2 Па,
- максимальная тяга 15 ± 2 Па.

Дымовая труба должна быть герметичной, а ее стенки гладкими. Перед подключением ее следует очистить от сажи и любых загрязнений. Соединение между дымовой трубой и устройством должно быть герметичным, должно быть изготовлено из негорючих материалов и защищено от окисления (эмалированная, стальная каминная труба). Если в дымоходе создается

слабая тяга, необходимо рассмотреть прокладку новых каналов. Также важно, чтобы в дымоходе не создавалась чрезмерная тяга. В этом случае следует установить стабилизатор тяги дымохода. Альтернативой также являются специальные элементы окончания дымохода, которые регулируют тягу. Проверка дымохода должна выполняться мастером трубочистом, а возможные переделки могут выполняться компанией, обладающей соответствующими разрешениями, таким образом, чтобы соблюдались соответствующие требования.

Подключение к дымоходу должно выполняться в соответствии со стандартом. Минимальная эффективная высота газовых труб составляет 4-6 мб.

Длина соединения устройства с дымоходом не должна превышать 1/4 общей высоты дымохода.



ВЕНТИЛЯЦИЯ В ПОМЕЩЕНИИ, В КОТОРОМ УСТАНОВЛЕН КАМИН

Камин, в ходе своей работы, потребляет воздух, поэтому необходимо обеспечить надлежащую вентиляцию помещения, в котором установлено устройство. Воздухозаборные решетки для системы вентиляции в помещении должны быть защищены от samozакрывания.

БЕЗОПАСНОСТЬ, УСТАНОВКА КАМИНА, РАССТОЯНИЯ

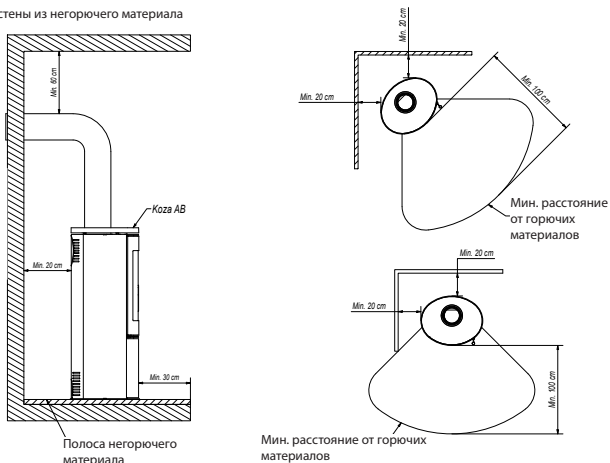
Камин должен быть помещен на негорючую основу толщиной не менее 20-30 мм. Легковоспламеняющийся пол перед дверкой отопительного камина должен быть предохранен полосой негорючего материала шириной не менее 30 см (например, керамической плитки, плитки грес, камня, стеклянного или стального основания).

Камин и соединительные элементы вытяжной системы для удаления выхлопных газов должны находиться на расстоянии не менее 60 см от горючих, незащищенных конструктивных частей здания и не менее 20 см – от защищенных. Расстояние от боковых сторон и задней части камина до горючих материалов должно составлять не менее 20 см, расстояние от дверки камина/стекла до горючих материалов – не менее 100 см.

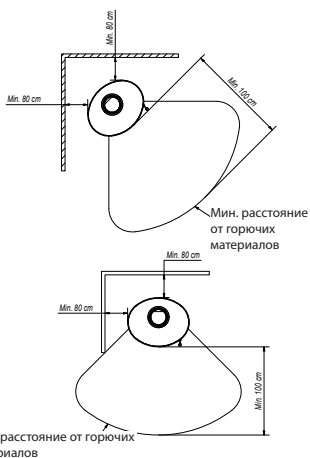
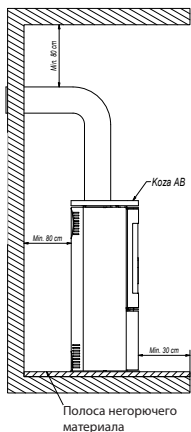
Во время всех действий, связанных с использованием и эксплуатацией камина, следует помнить, что его стальные детали могут иметь высокую температуру, поэтому необходимо использовать

защитные перчатки. Во время эксплуатации и использования камина должны соблюдаться правила, обеспечивающие основные условия безопасности:

Кладка стены из негорючего материала

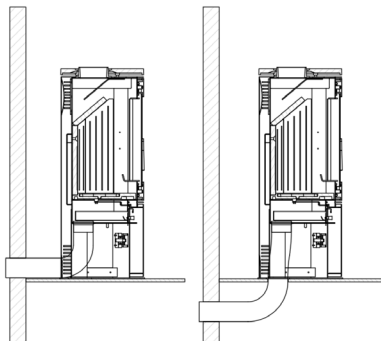


деревянная стена



- Ознакомьтесь с руководством по эксплуатации отопительного камина и строго следуйте его положениям;
- Камин должен быть установлен и запущен установщиком в соответствии с правилами безопасности;
- Не оставляйте предметы, обладающие большой чувствительностью к высоким температурам, в непосредственной близости от стекла камина, не тушите огонь в топке водой, не используйте камин с треснутым стеклом; в непосредственной близости от камина не должны находиться легковоспламеняющиеся элементы;
- предметы из горючих материалов должны располагаться на расстоянии не менее 1,5 м от камина;
- Не позволяйте детям близко подходить к камину;
- Все ремонтные работы должны выполняться установщиком; следует использовать запасные части производителя камина;
- Любые изменения в конструкции, правилах установки и использования без письменного согласия производителя неприемлемы;

Воздухозаборник для подачи воздуха извне, способы подключения.



Приток дополнительного воздуха в камеру сгорания может осуществляться из помещения или снаружи. Камин обладает встроенным воздухозаборником для подачи воздуха извне, патрубок 100 мм. Регулировка первичного воздуха под колосниковой решеткой осуществляется с помощью одного механизма (регулятора), расположенного под дверкой каминной вставки. Камин обладает тройной системой подачи воздуха в камеру сгорания, первичный и вторичный воздух.

Разделение воздуха в камеру сгорания происходит в пространстве (воздушной камере) ниже колосниковой решетки, на которой происходит сжигание. Первичный воздух поставляется под колосниковую решетку, которая находится в полу камеры сгорания. Вторичный воздух подается специальным каналом (расположенным на задней стенке камина) через систему отверстий в камеру сгорания. Вторичное сгорание представляет собой догорание частиц, присутствующих в дыме. Камин также обладает системой воздушной завесы. Воздух, направляемый рулем, «ометает» стекло, заставляя огонь и дым отходить от него, что значительно снижает осаждение на нем сажи. Таким образом, кислород подается в верхнюю часть камеры сгорания, в которой происходит догорание газов, возникающих в результате сгорания дров, что уменьшает выброс вредного CO в атмосферу.

В некоторых моделях существует возможность установки дополнительной заслонки на воздухозаборнике, независимой от встроенного регулятора.

ЗАПУСК И ЭКСПЛУАТАЦИЯ КАМИННОЙ ВСТАВКИ ОБЩИЕ ПРИМЕЧАНИЯ

РАЗЖИГАНИЕ КАМИННОЙ ВСТАВКИ/ПЕЧИ-КАМИНА

Единственным правильным и рекомендуемым способом разжигания каминов и печей-каминов является так называемый верхний розжиг.

ПОШАГОВАЯ ИНСТРУКЦИЯ

1. ПОДГОТОВКА МАТЕРИАЛОВ

- Несколько крупных поленьев (расщепленных дров; с влажностью не более 20%; диаметром примерно 10-13 см) – несколько небольших поленьев для розжига (диаметром примерно 2-5 см; с влажностью не более 20%),
- любые средства для розжига дров,
- Спички/зажигалка для камина.

2. ПОДГОТОВКА КАМИНА И КАМИННОЙ ТОПКИ

- Открыть все воздухозаборные отверстия/заслонки в камине.
- Крупные поленья попеременно поместить в нижнюю часть каминной топки.
- На вершину толстых поленьев поместить слой небольших поленьев (не более трех слоев).
- Поленья поместить, оставляя между ними зазоры для обеспечения свободного потока воздуха.
- на верхнем слое небольших поленьев поместить средство для розжига дров.



РАЗЖИГАНИЕ

Зажгите средство для розжига дров и закройте каминную дверку. В зависимости от длины дымохода и его тяги, розжиг может занять несколько минут или более. В случае недостаточной тяги в дымоходе, дверку камина на начальной стадии зажигания следует слегка приоткрыть. Также можно слегка приоткрыть окно в помещении, в котором установлен камин, для подачи большего количества воздуха (только в случае устройств, у которых нет встроенного воздухозаборника для подачи воздуха извне).

Каминная вставка предназначена для топки дровами влажностью до 20%. Использование угля, кокса, углеродных продуктов, пластмасс, мусора, тряпок и других горючих веществ не допускается.

Условно разрешено топить камин сертифицированными древесными брикетами из опилок или древесных гранул, но только в небольших количествах.

Практическая оценка влажности используемых дров заключается в следующем. Древесину нужно выдержать в течение 18-24 месяцев или сушить в сушилке для древесины для того, чтобы уменьшить ее влажность 18-20%. При уменьшении влажности древесины увеличивается ее теплотворная способность, что означает экономию средств – даже до 30% общей массы древесины, необходимой для одного отопительного сезона. В случае использования дров слишком высокой влажностью для топки может произойти чрезмерное потребление энергии для испарения влаги и образования конденсата в дымоходе или в камере сгорания, что влияет на отопление помещения.

Другим негативным явлением, наблюдаемым при использовании дров слишком высокой влажностью, является образование креозота – осадка, разрушающего дымоход, который в крайних случаях может вызвать возгорание и пожар дымохода.

В связи с вышеизложенным рекомендуется использовать дрова лиственных пород: то есть дуба, бука, граба, березы. Дрова хвойных пород являются низкосортными, и топка ними вызывает интенсивное закопчение стекла.

ВНИМАНИЕ: Нельзя использовать каминную вставку без облицовки.

НОРМАЛЬНАЯ ТОПКА И ТУШЕНИЕ КАМИНА

Для того, чтобы предотвратить выход дыма из камина во время его работы, дверка должна быть всегда закрытой, за исключением момента разжигания, заполнения топливом и удаления золы. Во время разжигания необходимо обеспечить максимальную подачу воздуха. Следует полностью открыть регулятор подачи первичного воздуха. Можно держать приоткрытой дверцу до момента розжига огня. Во время розжига с открытой дверкой нельзя оставлять печь-камин без присмотра. Не используйте легковоспламеняющиеся жидкости, жиры или другие ненадлежащие препараты для облегчения розжига. После розжига, при нормальной работе камина, параметры горения можно регулировать с помощью регулятора подачи первичного воздуха, расположенного ниже дверки.

Наибольшее количество воздуха подается в камеру сгорания при полностью открытом регуляторе первичного воздуха, что приводит к интенсивному сгоранию топлива. Номинальные параметры камина достигаются при регуляторе первичного воздуха, открытом до 50%.

ТУШЕНИЕ

Тушение происходит путем закрытия подачи первичного воздуха и в этом случае следует ждать самопроизвольного выгорания топлива.

Если необходимо быстро погасить пламя, следует засыпать камеру камина сухим песком или золой. Недопустимо тушить огонь, заливая его водой, так как это может повредить элементы камина.

ТЕХНИЧЕСКОЕ ОБСЛУЖИВАНИЕ ПЕЧЕЙ-КАМИНОВ

ТЕХНИЧЕСКОЕ ОБСЛУЖИВАНИЕ КАМИНА

Действия по техническому обслуживанию камина и дымохода заключаются в соблюдении следующих принципов. К периодическим или плановым работам по техническому обслуживанию относятся: удаление золы, очистка переднего стекла, очистка камеры сгорания, очистка дымохода.

ТЕХНИЧЕСКОЕ ОБСЛУЖИВАНИЕ ДЫМОХОДА

Основой для правильной и безопасной работы камина является правильно очищенный дымоход. Пользователь обязан очищать дымоход в соответствии с действующими правилами. Частота очистки и обслуживания зависит от его изоляции и типа используемой древесины. Использование невыдержанной древесины с влажностью более 20% или дров хвойных пород может привести к возгоранию сажи в дымоходе из-за осаждения толстого слоя легковоспламеняющегося креозота, который следует регулярно удалять. Неудаленный слой креозота внутри каминной вставки разрушает уплотнение, а также способствует образованию коррозии. В связи с этим возникает необходимость периодической проверки и технического обслуживания камина и элементов, взаимодействующих с ним.

ОЧИСТКА КАМИННОЙ ТОПКИ

До и после каждого отопительного сезона необходимо тщательно очистить и проверить каминную топку. Оставление золы в зольном ящике в течение более длительного периода вызывает его химическую коррозию. Во время эксплуатации необходимо проводить периодическую очистку камеры сгорания каминной вставки (периодичность очистки зависит от породы и влажности используемых дров). Для очистки элементов топki используются кочерга, скрепки, щетка, пылесосы для каминов, сепараторы для сбора золы.

ОЧИСТКА СТЕКЛА

Стекло нагревается до высоких температур, поэтому его очистку следует производить только после полного остывания каминной топki. Для очистки следует использовать только сертифицированные средства, предназначенные для этой цели (нельзя очищать ими элементы каминной вставки). Нельзя использовать для этой цели абразивные средства, это может привести к царапинам.

ДВЕРКА/УПЛОТНЕНИЯ

Поверхности трения дверных петель и запирающего механизма следует время от времени смазать графитовой смазкой. Перед каждым отопительным сезоном весь камин следует проверить и очистить. Обратите особое внимание на состояние уплотнений и при необходимости замените их.

УДАЛЕНИЕ ЗОЛЫ

Зола должна быть удалена перед каждым использованием камина путем опорожнения зольного ящика под колосниковой решеткой. Регулярное опорожнение зольного ящика предотвращает попадание золы в помещение. Не допускайте высыпания золы через перегородку. Зола следует удалять только после полного остывания камина.

ВЫБРАННЫЕ МОДЕЛИ В ОПЦИИ С КАФЕЛЕМ

Кафель – благодаря производственному процессу кафель обладает уникальными свойствами, характерными для данной производственной партии. Поэтому он может иметь обесцвечивание, различия в оттенках или капиллярные царапины на поверхности. Эти свойства не являются дефектами и не влияют на функцию изделия. Они не могут быть также основанием для претензий. При хранении, транспортировке и установке необходимо обязательно защитить поверхность кафельной облицовки от механических повреждений.

ТЕХНИЧЕСКОЕ ОБСЛУЖИВАНИЕ КАФЕЛЯ

Для очистки кафеля используйте сухую хлопчатобумажную ткань или бумажные полотенца. Не распыляйте моющее средство на поверхность плитки и не используйте влажную ткань (особенно в случае теплого камина). Влажность может стать причиной того, что небольшие капиллярные царапины на керамических поверхностях станут более заметными, особенно в случае светлых цветов, а также может вызвать трещины на швах. Запрещается использовать острые абразивные материалы, которые могут поцарапать поверхность плитки, а также агрессивные средства.

Примечание: Все действия по техническому обслуживанию могут выполняться только после полного остывания устройства.

ЗАПАСНЫЕ ЧАСТИ

Если после многих лет необходимо заменить некоторые детали, обратитесь к продавцу или к любому представителю нашей компании. При заказе запасных частей следует указать данные на шильдике, находящемся на обратной стороне гарантийного талона, который следует хранить даже после истечения срока гарантии.

С помощью этих данных и нашей заводской документации продавец сможет в короткие сроки доставить все запасные части

ОТКЛОНЕНИЯ, КОТОРЫЕ МОГУТ ВОЗНИКНУТЬ ВО ВРЕМЯ РАБОТЫ УСТРОЙСТВА

Во время работы устройства могут появляться некоторые отклонения, указывающие на неисправности в его функционировании. Они могут быть связаны с неправильной установкой устройства без соблюдения применимых строительных норм или положений настоящего руководства, или по не зависящим от этого причинам, например, окружающей среды.

Ниже приведены наиболее частые причины неисправностей устройства вместе со способами их решения.

а) Выход дыма при открытой дверке:

- слишком быстрое открытие дверки (открывать медленно); закрыть заслонку подачи первичного воздуха;

- если в качестве регулятора тяги дымохода установлен шибер, открыть шибер каждый раз, когда дверка открывается;

- недостаточная подача воздуха в помещение, в котором установлено устройство (обеспечить достаточную вентиляцию в помещении или подавать воздух в камеру сгорания в соответствии с требованиями руководства, если это возможно в выбранной модели);

- атмосферные условия: низкое давление, туман и осадки, внезапные изменения температуры;

- недостаточная тяга в дымоходе (провести осмотр дымохода).

б) Недостаточное нагревание или тушение:

- недостаточное количество топлива в топке (загрузить топку в соответствии с руководством);

- слишком большая влажность дров, используемых для сжигания (использовать дрова с влажностью до 20%), большая часть полученной энергии теряется в процессе испарения воды;

- слишком слабая тяга дымохода (провести осмотр дымохода).

с) Недостаточное нагревание устройства, несмотря на хорошее сгорание в камере сгорания:

- низкокачественные «мягкие» дрова (использовать дрова в соответствии с руководством);
- слишком большая влажность дров, используемых для сжигания (использовать дрова с влажностью до 20%);

- слишком измельченное дерево, слишком толстые поленья:

d) Чрезмерное загрязнение стекла:

- слишком низкая интенсивность горения (топка с очень небольшим пламенем; в качестве топлива использовать только сухие дрова);

- использование смоленых дров хвойных пород в качестве топлива (в качестве топлива использовать сухие дрова листовых пород, предусмотренные в руководстве по эксплуатации каминной вставки).

e) Надлежащее функционирование может быть нарушено атмосферными условиями (влажностью воздуха, туманом, ветром, атмосферным давлением), а иногда также близко расположенными объектами.

В случае повторяющихся проблем следует обратиться к трубочистой компании с просьбой провести экспертизу для подтверждения причины такого состояния и указания лучшего решения проблемы.

ВНИМАНИЕ: В случаях медленного горения образуются органические продукты сгорания (сажа и водяной пар), образуя в дымоходе креозот, который может воспламениться.

В этом случае в дымоходе происходит внезапное сгорание (большое пламя и высокая температура), называемое пожаром дымохода.

В этом случае необходимо:

- закрыть поступление воздуха;
- проверить правильность закрытия дверки;
- уведомить ближайшее подразделение пожарной службы.

Компания-производитель KRATKI.PL снимает с себя всю ответственность за ущерб, причиненный в результате любых изменений, произведенных пользователем в устройстве и любых модификаций остальной части установки. Для того, чтобы постоянно улучшать качество своей продукции, компания KRATKI.PL оставляет за собой право модифицировать устройства без уведомления.

СЕРИЯ KOZA AB

Серия отопительных печей-каминов KOZA AB разработана для Вашего удобства и комфорта при соблюдении самых высоких стандартов безопасности и качества. Она сочетает исключительную элегантность и эстетику.

Всю дополнительную и полезную информацию, включая технические данные, схему циркуляции воздуха внутри камина, схему замены стекла, схему снятия и замены дверки, а также схему укладки и замены плитки Accumote, можно найти в конце руководства.

ОПИСАНИЕ И КОНСТРУКЦИЯ УСТРОЙСТВА

Главной частью отопительного камина является стальной кожух (Рисунок 1), в котором расположена камера сгорания. Передняя стенка камеры сгорания представляет собой стальную дверку, оборудованную однородным, термостойким стеклом и запирающим засовом.

Дверка встроена в дверную коробку. Камера сгорания футерована керамикой Accumote. Основной каминной вставки является двухслойный пол, конструкция которого в то же время представляет собой воздухозаборную камеру. Приток воздуха осуществляется с помощью патрубка для подачи воздуха извне с диаметром 125 мм, оснащенного механизмом регулирования. Дополнительная подача воздуха в камеру сгорания также осуществляется через отверстия, расположенные на задней стенке – система дожига каминных газов.

На основу установлена чугунная колосниковая решетка, на которой происходит процесс сгорания топлива. Колосниковая решетка должна быть помещена ребрами вверх.

Каминные отходы, зола и остатки несгоревшего топлива, собираются в выдвижном зольном ящике, расположенном под колосниковой решеткой.

Над камерой сгорания расположен дефлектор. Он представляет собой естественный

конвекционный канал для выхода газов сгорания, интенсифицирующий теплообмен. Регулировка воздуха осуществляется с помощью ручки. Регулировочная ручка, перемещенная максимально влево, означает открытый поток первичного воздуха. Ручка, перемещенная вправо, означает, что поток воздуха закрыт.

При сжигании в каминной вставке, газы проходят по стенкам камеры сгорания и затем под нижним и верхним дефлекторами, поступают в дымовой канал и достигают дымовой трубы через дымоход.

Такая заслонка устанавливается в канале для подачи воздуха извне и регулирует количество воздуха подаваемого в камин, а также отвечает за оптимизацию процесса сжигания.

В модели камина АВ на поворотной ножке установлен рычаг движения корпуса камина, потянув рычаг на себя, можно поворачивать корпус камина, благодаря подшипникам, установленным на ножке и под дымовым каналом камина.

KOZA K5

Отопительная печь-камин KOZA K5 разработана для Вашего удобства и комфорта при соблюдении самых высоких стандартов безопасности и качества. Сочетает исключительную элегантность и эстетику.

Всю дополнительную и полезную информацию, включая технические данные, схему циркуляции воздуха внутри камина, схему замены стекла, схему снятия и замены дверки, а также схему укладки и замены плитки Assimote, можно найти в конце руководства.

ОПИСАНИЕ И КОНСТРУКЦИЯ УСТРОЙСТВА

Главной частью отопительного камина является стальной кожух (Рисунок б), в котором расположена камера сгорания. Передняя стенка камеры сгорания представляет собой стальную дверку, оборудованную однородным, термостойким стеклом и запирающим засовом.

Дверка встроена в дверную коробку. Камера сгорания футерована керамикой Assimote. Основой каминной вставки является двухслойный пол, конструкция которого в то же время представляет собой воздухозаборную камеру. Дополнительная подача воздуха в камеру сгорания также осуществляется через отверстия, расположенные на задней стенке – система дожига каминных газов.

На основу установлена чугунная колосниковая решетка, на которой происходит процесс сгорания топлива. Колосниковая решетка должна быть помещена ребрами вверх.

Каминные отходы, зола и остатки несгоревшего топлива, собираются в выдвижном зольном ящике, расположенном под колосниковой решеткой.

Над камерой сгорания расположен вермикулитовый дефлектор. Дефлекторы представляют собой естественные конвекционные каналы для потока газов сгорания, интенсифицирующие теплообмен.

Регулировка воздуха осуществляется с помощью ручки. Регулировочная ручка, перемещенная максимально влево, означает открытый поток первичного воздуха. Ручка, перемещенная вправо, означает, что поток воздуха закрыт.

KOZA ORBIT

Отопительная печь-камин KOZA ORBIT разработана для Вашего удобства и комфорта при соблюдении самых высоких стандартов безопасности и качества. Сочетает исключительную элегантность и эстетику.

Всю дополнительную и полезную информацию, включая технические данные, схему циркуляции воздуха внутри камина, схему замены стекла, схему снятия и замены дверки, а также схему укладки и замены плитки Assimote, можно найти в конце руководства.

ОПИСАНИЕ И КОНСТРУКЦИЯ УСТРОЙСТВА

Главной частью отопительного камина является стальной кожух (Рисунок 10), в котором расположена камера сгорания. Передняя стенка камеры сгорания представляет собой стальную дверку, оборудованную однородным, термостойким стеклом и запирающим засовом.

Дверка установлена в наружном основании корпуса. Камера сгорания футерована керамикой Acumotte. Основой каминной вставки является двухслойный пол, конструкция которого в то же время представляет собой воздухозаборную камеру. Дополнительная подача воздуха в камеру сгорания также осуществляется через отверстия, расположенные на задней стенке – система дожига каминных газов.

На основу установлена чугунная колосниковая решетка, на которой происходит процесс горения топлива. Колосниковая решетка должна быть помещена ребрами вверх.

Каминные отходы, зола и остатки несгоревшего топлива, собираются в выдвижном зольном ящике, расположенном под колосниковой решеткой.

Над камерой сгорания расположен вермикулитовый дефлектор. Дефлекторы представляют собой естественные конвекционные каналы для выхода газов сгорания, интенсифицирующие теплообмен.

Количество воздуха, поступающего в камеру сгорания, регулируется вращательным движением ручки, находящейся на ноже по правой стороне устройства. Ручка, перемещенная против часовой стрелки, означает, что первичный воздух открыт. Ручка, перемещенная по часовой стрелке, означает, что первичный воздух закрыт.

СЕРИЯ JUNO

Серия отопительных печей-каминов JUNO разработана для Вашего удобства и комфорта при соблюдении самых высоких стандартов безопасности и качества. Сочетает исключительную элегантность и эстетику.

Всю дополнительную и полезную информацию, включая технические данные, схему циркуляции воздуха внутри камина, схему замены стекла, схему снятия и замены дверки, а также схему укладки и замены плитки Acumotte, можно найти в конце руководства.

ОПИСАНИЕ И КОНСТРУКЦИЯ УСТРОЙСТВА

Главной частью отопительного камина является стальной кожух (Рисунок 14.), в котором расположена камера сгорания. Передняя стенка камеры сгорания представляет собой стальную дверку, оборудованную однородным, термостойким стеклом и запирающим засовом.

Дверка установлена в специальные держатели в корпусе устройства. Камера сгорания футерована керамикой Acumotte. Основой каминной вставки является двухслойный пол, конструкция которого в то же время представляет собой воздухозаборную камеру. Приток воздуха осуществляется с помощью патрубка для подачи воздуха извне с диаметром 125 мм, оснащенного механизмом регулирования.

На основу установлена чугунная колосниковая решетка, на которой происходит процесс горения топлива. Колосниковая решетка должна быть помещена ребрами вверх.

Каминные отходы, зола и остатки несгоревшего топлива, собираются в выдвижном зольном ящике, расположенном под колосниковой решеткой.

Над камерой сгорания расположен стальной дефлектор. Дефлекторы представляют собой естественные, конвекционные каналы для выхода газов сгорания, интенсифицирующие теплообмен.

Регулировка воздуха осуществляется с помощью ручки. Регулировочная ручка, перемещенная максимально влево, означает открытый поток первичного воздуха. Ручка, перемещенная вправо, означает, что поток воздуха закрыт.

При сжигании в каминной вставке газы проходят по стенкам камеры сгорания и затем под дефлектором, поступают в дымовой канал и достигают дымовой трубы через дымоход.

Заслонка, установленная в канале для подачи воздуха извне, регулирует количество воздуха подаваемого в камин, а также отвечает за оптимизацию процесса сжигания.

СЕРИЯ THOR

Серия отопительных печей-каминов THOR разработана для Вашего удобства и комфорта при соблюдении самых высоких стандартов безопасности и качества. Сочетает исключительную элегантность и эстетику.

Всю дополнительную и полезную информацию, включая технические данные, схему циркуляции

воздуха внутри камина, схему замены стекла, схему снятия и замены дверки, а также схему укладки и замены плитки Accumote, можно найти в конце руководства.

ОПИСАНИЕ И КОНСТРУКЦИЯ УСТРОЙСТВА

Главной частью отопительного камина является стальной кожух (Рисунок 18.), в котором расположена камера сгорания. Передняя стенка камеры сгорания представляет собой стальную дверку, оборудованную двумя термостойкими стеклами и запирающим засовом.

Дверка установлена в специальные держатели в корпусе устройства. Камера сгорания футерована керамикой Accumote. Основой каминной вставки является двухслойный пол, конструкция которого в то же время представляет собой воздухозаборную камеру. Приток воздуха осуществляется с помощью патрубка для подачи воздуха извне с диаметром 125 мм, оснащенного механизмом регулирования.

На основу установлена чугунная колосниковая решетка, на которой происходит процесс горения топлива. Колосниковая решетка должна быть помещена ребрами вверх.

Каминные отходы, зола и остатки несгоревшего топлива, собираются в выдвижном зольном ящике, расположенном под колосниковой решеткой.

Над камерой сгорания расположены стальной и вермикулитовый дефлекторы. Дефлекторы представляют собой естественные конвекционные каналы для выхода газов сгорания, интенсифицирующие теплообмен.

Регулировка воздуха осуществляется с помощью ручки, помещенной в нижнюю камеру за ревизионным люком. Регулировочная ручка, перемещенная максимально влево, означает открытый поток первичного воздуха. Ручка, перемещенная вправо, означает, что поток воздуха закрыт.

При сжигании в каминной вставке газы проходят по стенкам камеры сгорания и затем под дефлектором, поступают в дымовой канал и достигают дымовой трубы через дымоход.

Заслонка, установленная в канале для подачи воздуха извне, регулирует количество воздуха подаваемого в камин, а также отвечает за оптимизацию процесса сжигания.

СЕРИЯ FALCON

Серия отопительных печей-каминов FALCON разработана для Вашего удобства и комфорта при соблюдении самых высоких стандартов безопасности и качества. Сочетает исключительную элегантность и эстетику.

Всю дополнительную и полезную информацию, включая технические данные, схему циркуляции воздуха внутри камина, схему замены стекла, схему снятия и замены дверки, а также схему укладки и замены плитки Accumote, можно найти в конце руководства.

ОПИСАНИЕ И КОНСТРУКЦИЯ УСТРОЙСТВА

Главной частью отопительного камина является стальной кожух (Рисунок 22.), в котором расположена камера сгорания. Передняя стенка камеры сгорания представляет собой стальную дверку, оборудованную двумя термостойкими стеклами и запирающим засовом.

Дверка установлена в специальные держатели в корпусе устройства. Камера сгорания футерована керамикой Accumote. Основой каминной вставки является двухслойный пол, конструкция которого в то же время представляет собой воздухозаборную камеру. Приток воздуха осуществляется с помощью патрубка для подачи воздуха извне с диаметром 125 мм, оснащенного механизмом регулирования.

На основу установлена чугунная колосниковая решетка, на которой происходит процесс горения топлива. Колосниковая решетка должна быть помещена ребрами вверх.

Каминные отходы, зола и остатки несгоревшего топлива, собираются в выдвижном зольном ящике, расположенном под колосниковой решеткой.

Над камерой сгорания расположены стальной и вермикулитовый дефлекторы. Дефлекторы представляют собой естественные, конвекционные каналы для выхода газов сгорания, интенсифицирующие теплообмен.

Регулировка воздуха осуществляется с помощью ручки, помещенной в нижнюю камеру за ревизионным люком. Регулировочная ручка, перемещенная максимально влево, означает

открытый поток первичного воздуха. Ручка, перемещенная вправо, означает, что поток воздуха закрыт.

При сжигании в каминной вставке газы проходят по стенкам камеры сгорания и затем под дефлектором, поступают в дымовой канал и достигают дымовой трубы через дымоход.

Заслонка, установленная в канале для подачи воздуха извне, регулирует количество воздуха подаваемого в камин, а также отвечает за оптимизацию процесса сжигания.

СЕРИЯ ATLAS

Серия отопительных печей-каминов ATLAS разработана для Вашего удобства и комфорта при соблюдении самых высоких стандартов безопасности и качества. Сочетает исключительную элегантность и эстетику.

Всю дополнительную и полезную информацию, включая технические данные, схему циркуляции воздуха внутри камина, схему замены стекла, схему снятия и замены дверки, а также схему укладки и замены плитки Assumote, можно найти в конце руководства.

ОПИСАНИЕ И КОНСТРУКЦИЯ УСТРОЙСТВА

Главной частью отопительного камина является стальной кожух (Рисунок 26.), в котором расположена камера сгорания. Передняя стенка камеры сгорания представляет собой стальную дверку, оборудованную однородным, термостойким стеклом и запирающим засовом.

Дверка установлена в наружном основании корпуса. Камера сгорания футерована керамикой Assumote. Основной каминной вставки является двухслойный пол, конструкция которого в то же время представляет собой воздухозаборную камеру. Дополнительная подача воздуха в камеру сгорания также осуществляется через отверстия, расположенные на задней стенке – система дожига каминных газов.

На основу установлена чугунная колосниковая решетка, на которой происходит процесс горения топлива. Колосниковая решетка должна быть помещена ребрами вверх.

Каминные отходы, зола и остатки несгоревшего топлива, собираются в выдвижном зольном ящике, расположенном под колосниковой решеткой.

Над камерой сгорания расположен вермикулитовый дефлектор. Дефлекторы представляют собой естественные, конвекционные каналы для выхода газов сгорания, интенсифицирующие теплообмен.

Количество воздуха, поступающего в камеру сгорания, регулируется вращательным движением ручки, находящейся на ножке по правой стороне устройства. Ручка, перемещенная против часовой стрелки означает, что первичный воздух открыт. Ручка, перемещенная по часовой стрелке, означает, что первичный воздух закрыт.

При сжигании в каминной вставке газы проходят по стенкам камеры сгорания и затем под дефлектором, поступают в дымовой канал и достигают дымовой трубы через дымоход.

Заслонка, установленная в канале для подачи воздуха извне, регулирует количество воздуха подаваемого в камин, а также отвечает за оптимизацию процесса сжигания.

PIEC ANTARES

Отопительный печь-камин KOZA ORBIT разработан для Вашего удобства и комфорта при соблюдении самых высоких стандартов безопасности и качества. Сочетает исключительную элегантность и эстетику.

Всю дополнительную и полезную информацию, включая технические данные, схему циркуляции воздуха внутри камина, схему замены стекла, схему снятия и замены дверки, а также схему укладки и замены плитки Assumote, можно найти в конце руководства.

ОПИСАНИЕ И КОНСТРУКЦИЯ УСТРОЙСТВА

Главной частью отопительного камина является стальной кожух (Рисунок 26.), в котором расположена камера сгорания. Передняя стенка камеры сгорания представляет собой стальную дверку, оборудованную однородным, термостойким стеклом и запирающим засовом.

Дверка установлена на внешнюю основу корпуса. Камера сгорания футерована керамикой Assumote. Основой каминной вставки является двухслойный пол, конструкция которого в то же

время представляет собой воздухозаборную камеру. Дополнительная подача воздуха в камеру сгорания также осуществляется через отверстия, расположенные на задней стенке – система дожига каминных газов.

На основу установлена чугунная колосниковая решетка, на которой происходит процесс горения топлива. Колосниковая решетка должна быть помещена ребрами вверх.

Каминные отходы, зола и остатки несгоревшего топлива, собираются в выдвижном зольном ящике, расположенном под колосниковой решеткой.

Над камерой сгорания расположены два стальных дефлектора. Дефлекторы представляют собой естественные конвекционные каналы для выхода газов сгорания, интенсифицирующие теплообмен.

Количество воздуха, поступающего в камеру сгорания, регулируется вращательным движением ручки, находящейся на ножке по правой стороне устройства. Ручка, перемещенная против часовой стрелки означает, что первичный воздух открыт. Ручка, перемещенная по часовой стрелке, означает, что первичный воздух закрыт.

При сжигании в каминной вставке газы проходят по стенкам камеры сгорания и затем под дефлектором, поступают в дымовой канал и достигают дымовой трубы через дымоход.

Заслонка, установленная в канале для подачи воздуха извне, регулирует количество воздуха подаваемого в камин, а также отвечает за оптимизацию процесса сжигания.

СЕРИЯ VEGA

Серия отопительных печей-каминов VEGA разработана для Вашего удобства и комфорта при соблюдении самых высоких стандартов безопасности и качества. Сочетает исключительную элегантность и эстетику.

Всю дополнительную и полезную информацию, включая технические данные, схему циркуляции воздуха внутри камина, схему замены стекла, схему снятия и замены дверки, а также схему укладки и замены плитки Assimote, можно найти в конце руководства.

ОПИСАНИЕ И КОНСТРУКЦИЯ УСТРОЙСТВА

Главной частью отопительного камина является стальной кожух (Рисунок 26.), в котором расположена камера сгорания. Передняя стенка камеры сгорания представляет собой стальную дверку, оборудованную однородным, термостойким стеклом и запирающим засовом.

Дверка установлена на внешнюю основу корпуса. Камера сгорания футерована керамикой Assimote. Основой каминной вставки является двухслойный пол, конструкция которого в то же время представляет собой воздухозаборную камеру. Дополнительная подача воздуха в камеру сгорания также осуществляется через отверстия, расположенные на задней стенке – система дожига каминных газов.

На основу установлена чугунная колосниковая решетка, на которой происходит процесс горения топлива. Колосниковая решетка должна быть помещена ребрами вверх.

Каминные отходы, зола и остатки несгоревшего топлива, собираются в выдвижном зольном ящике, расположенном под колосниковой решеткой.

Над камерой сгорания расположен вермикулитовый дефлектор. Дефлекторы представляют собой естественные, конвекционные каналы для выхода газов сгорания, интенсифицирующие теплообмен.

Количество воздуха, поступающего в камеру сгорания, регулируется вращательным движением ручки, находящейся на ножке по правой стороне устройства. Ручка, перемещенная против часовой стрелки означает, что первичный воздух открыт. Ручка, перемещенная по часовой стрелке, означает, что первичный воздух закрыт.

При сжигании в каминной вставке газы проходят по стенкам камеры сгорания и затем под дефлектором, поступают в дымовой канал и достигают дымовой трубы через дымоход.

Заслонка, установленная в канале для подачи воздуха извне, регулирует количество воздуха подаваемого в камин, а также отвечает за оптимизацию процесса сжигания.

Nous vous remercions de votre confiance et d'avoir choisi notre appareil pour chauffer votre maison. Nous fabriquons nos foyers en pensant à votre sécurité et à votre confort. Nous pouvons être sûrs que notre engagement à concevoir et à fabriquer des cheminées sera à la hauteur de votre satisfaction d'avoir fait cet excellent choix. Veuillez lire attentivement toutes les sections de ce manuel avant de commencer tout travail d'installation et d'utilisation. Veuillez contacter notre service d'assistance technique si vous avez des questions ou des doutes. Pour toute information complémentaire, veuillez consulter le site www.kratki.com

Kratki.pl Marek Bal est un fabricant d'appareils de chauffage réputé et apprécié, tant sur le marché polonais que sur le marché européen. Nos produits sont fabriqués dans le respect de normes strictes. Chacun des foyers de cheminée que nous avons fabriqués est soumis à un contrôle de qualité interne, au cours duquel il est évalué dans le cadre de tests de sécurité rigoureux. Les matériaux de première qualité que nous utilisons dans la production garantissent que l'utilisateur final bénéficiera d'un appareil de chauffage fonctionnel et fiable. Ce manuel fournit toutes les informations nécessaires pour le raccordement, le fonctionnement et l'entretien corrects de la boîte à feu.

REMARQUE !!!

Veuillez vous assurer que la cheminée fonctionne correctement : utilisez du bois approprié, et nettoyez-le régulièrement, pour être récompensé par de nombreux automnes et hivers merveilleux et chauds. Veuillez trouver ci-dessous quelques directives pour l'entretien correct des foyers de cheminée par Kratki.pl

1. La boîte à feu doit être installée et adaptée par des personnes qualifiées
2. Vérifiez le conduit de cheminée au moins une fois par an
3. Utilisez du bois dur sec avec une humidité maximale de 20 %.
4. Remplacer le joint avant chaque saison de chauffage (renforcement du joint dans la porte et sous la vitre)
5. Retirez régulièrement les cendres du cendrier
6. Ne pas surchauffer le foyer : la charge maximale ne doit pas dépasser 1/3 du volume de la chambre de combustion
7. Nettoyer le verre avec des agents destinés à cet usage, en veillant à ne pas les appliquer directement sur le verre, mais sur un chiffon

INTRODUCTION

LES EXIGENCES RELATIVES AUX CONDITIONS ET AUX RÈGLES D'INSTALLATION DES FOYERS TELS QUE LES FOYERS DE CHEMINÉE OU LES APPAREILS DE CHAUFFAGE AUTONOMES AU BOIS SE TROUVENT DANS LES NORMES APPLICABLES ET LES RÉGLEMENTATIONS NATIONALES ET LOCALES DE CHAQUE PAYS ADHÉRANT AUX DISPOSITIONS QUI Y SONT CONTENUES !

Pour éviter tout risque d'incendie, l'appareil doit être installé conformément aux normes en vigueur et aux pratiques techniques mentionnées dans ce manuel. Son installation doit être effectuée par un professionnel ou une personne qualifiée. L'appareil est conforme à la norme EN 13240 et est certifié CE.

Toute loi applicable sur le site où l'appareil est installé doit être respectée à tout moment. Tout d'abord, assurez-vous que le conduit de cheminée est approprié.

L'appareil doit être installé conformément aux normes de construction en vigueur. Le foyer doit être placé à une distance sûre de tout matériau inflammable. Si nécessaire, protégez les murs et les matériaux qui entourent le foyer. Placez l'appareil sur une base rigide et ininflammable ; la cheminée doit être étanche à l'air et les parois doivent être lisses. Avant d'être raccordé, il doit être nettoyé de la suie et de tout contaminant ; le raccordement entre la cheminée et le foyer doit être étanche à l'air, réalisé en matériaux ininflammables et protégé contre l'oxydation (conduit de fumée en émail ou en acier).

Si la cheminée génère un mauvais tirage, envisagez d'installer de nouveaux conduits. Il est également important que la cheminée ne génère pas trop de tirage, mais si c'est le cas, installez un stabilisateur de tirage de cheminée ; ou bien des terminaisons de cheminée spéciales pour le contrôle du tirage. L'inspection du conduit de cheminée doit être confiée à un maître ramoneur, et toute transformation doit être effectuée uniquement par un service autorisé, afin que toutes les exigences prévues par la législation nationale en vigueur soient respectées.

DEMANDES

Les poêles autoportants de kratki.pl sont des poêles du groupe des foyers à combustible solide avec une charge manuelle de combustible, reliés à un bâtiment au moyen d'un conduit qui transporte les gaz de combustion hors du bâtiment, et une porte de foyer verrouillable. Ils sont conçus pour brûler du bois dur, en particulier du charme, du chêne, du hêtre, de l'acacia, de l'orme, de l'érable ou du bouleau, avec un taux d'humidité inférieur à 20 % (les briquettes de lignite et de charbon de bois sont également autorisées). Ils constituent une source de chaleur supplémentaire pour les pièces dans lesquelles ils sont installés.

NOTE AVANT - INSTALLATION !

Pour éviter tout risque d'incendie, l'appareil doit être installé conformément aux règles et règlements des bonnes pratiques de construction et aux directives techniques fournies dans le présent manuel d'installation et d'utilisation. La conception du système de cheminée doit être effectuée par un spécialiste qualifié. Avant la mise en service, une réception technique enregistrée doit être effectuée et le ramonage de la cheminée ainsi que les évaluations du spécialiste en incendie doivent être joints.

REMARQUES GÉNÉRALES

- a) Avant l'installation du chauffage, le conduit de cheminée doit être évalué par un expert et accepté pour ses spécifications techniques, ainsi que pour la fonctionnalité technique de l'étanchéité et de la capacité d'écoulement.
- b) L'installation et la mise en service du poêle doivent être effectuées par une entreprise spécialisée dans l'installation et disposant de qualifications et d'une expérience satisfaisantes.
- c) L'appareil doit être placé aussi près que possible du conduit de cheminée. Le local dans lequel il sera installé doit disposer d'un système de ventilation fonctionnel et de la quantité d'air nécessaire au bon fonctionnement de l'appareil de chauffage.
- d) Avant de commencer à utiliser le chauffage, retirez les autocollants de la vitre.
- e) Les spécifications techniques du poêle s'appliquent au combustible défini dans le présent document.
- f) Les conduits de cheminée doivent être inspectés en temps voulu (au moins deux fois par an).
- g) Conformément à la législation en vigueur, un poêle ne peut pas être la seule source de chaleur, mais uniquement un complément au système de chauffage existant. L'objectif d'une telle réglementation est la nécessité de fournir du chauffage aux bâtiments pendant une absence prolongée des résidents.

L'installation du poêle doit être réalisée dans le respect des dispositions en vigueur dans ce domaine, des exigences de la législation sur la construction et des normes de sécurité incendie en vigueur à cet égard. Les dispositions particulières relatives à la sécurité de conception, à la sécurité incendie et à la sécurité d'utilisation sont définies dans les réglementations et codes de construction en vigueur dans les pays respectifs.

CHOIX DU CARBURANT

Carburant recommandé

- le fabricant recommande des billettes de bois dur comme le hêtre, le charme, le chêne, l'aulne, le bouleau, le frêne, etc., avec des dimensions de billettes ou de rondins fendus de 30 cm de long et des circonférences comprises entre 30 et 50 cm, et des briquettes de lignite.
- l'humidité du bois de chauffage pour l'appareil ne doit pas dépasser 20 %, ce qui est caractéristique du bois séché 2 ans après l'abattage et stocké sous abri.

Combustible non recommandé

Vous devez éviter de brûler des bûches fendues avec une humidité supérieure à 20 %, car cela peut empêcher l'appareil d'atteindre ses spécifications techniques déclarées et peut réduire la production de chaleur.

Il n'est pas recommandé de brûler des bûches de bois tendre et du bois à haute teneur en résine dans l'appareil, car cela entraîne un fort tabagisme et un nettoyage fréquent de l'appareil et du conduit de cheminée.

Combustibles interdits

Il est interdit de brûler dans les appareils de chauffage des minéraux, par exemple du charbon, du bois tropical (comme l'acajou), des produits et fluides chimiques (comme l'huile, l'alcool, l'essence et le naphthalène), des panneaux stratifiés ou des copeaux de bois collés, imprégnés ou pressés et de la litière. Si un autre combustible est autorisé, il sera signalé sur la plaque signalétique.

Évitez de remplir entièrement le foyer avec du bois, en optimisant la quantité de combustible à un tiers de la capacité de la chambre de combustion. Avant de remplir le bois, attendez que les flammes se soient éteintes ; n'ajoutez pas de bois sur une chaleur trop importante. Après avoir allumé le feu, veillez à remplir la chambre de combustion en y plaçant du combustible de manière à ce que la chambre soit remplie de manière raisonnable pour la durée de combustion prévue, déterminée par l'utilisateur en fonction de son expérience personnelle.

Fermez la porte à chaque fois. Après une longue période d'inutilisation, il est recommandé d'allumer le feu à un rendement plus faible.

ASSEMBLAGE ET INSTALLATION DU FOYER-BOÎTE À FEU

L'installation de l'appareil de chauffage doit être effectuée par une personne suffisamment qualifiée pour effectuer des travaux de montage et d'installation de ce type. C'est une condition préalable à une utilisation sûre du foyer de cheminée. L'installateur doit confirmer la bonne exécution du montage et de l'installation dans le certificat de garantie en le signant et en le scellant. Le non-respect de cette exigence entraîne l'annulation de tous les droits de garantie de l'acheteur à l'encontre du fabricant du foyer.

PRÉPARATION DE L'INSTALLATION

Le chauffage est livré dans un état prêt à être installé. Retirez l'emballage et vérifiez que l'appareil est complet conformément au présent manuel d'utilisation. Vous devez également vous assurer que les éléments suivants sont opérationnels

- Le contrôle de l'alimentation en air de la chambre de combustion (piège à cendres) ;
- Le bon fonctionnement de la fermeture de la porte d'entrée (charnières, poignée) ;
- La durabilité du conduit de fumée et du tuyau de fumée doit avoir un indice de résistance au feu d'au moins 1 heure ;
- L'appareil de chauffage ne peut être installé qu'après l'établissement du rapport de ramonage du conduit de fumée.

RACCORDEMENT À LA CHEMINÉE

Un poêle autonome doit être raccordé à un conduit de cheminée individuel.

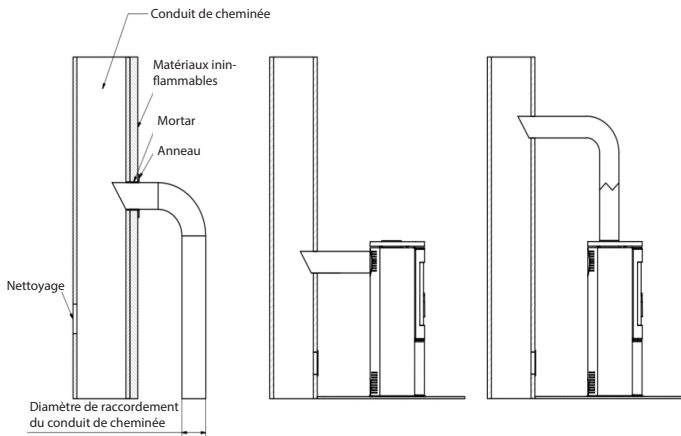
Tirage minimal de la cheminée pour la puissance calorifique nominale [Pa] : les valeurs de tirage de la cheminée

- Tirant d'eau minimum : 6 ± 1 Pa
- Moyen, tirant d'eau recommandé : 12 ± 2 Pa
- Tirant d'eau maximal : 15 ± 2 Pa

La cheminée doit être étanche à l'air et ses parois sans obstacle. Nettoyez-la de toute suie et autre saleté avant de la raccorder. Le raccordement entre la cheminée et l'appareil doit être étanche à l'air, fait de matériaux ininflammables et protégé contre l'oxydation (par exemple, un revêtement de cheminée en acier émaillé). Si la cheminée génère un mauvais tirage, il faut envisager d'installer de nouveaux conduits. Il est également important que la cheminée ne génère pas un trop grand tirage, mais, si c'est le cas, installez un stabilisateur de tirage de cheminée. Sinon, installez des terminaisons de cheminée spéciales pour le contrôle du tirage. L'inspection du conduit de cheminée doit être confiée à un maître ramoneur, et toute transformation ne peut être effectuée que par un service autorisé, afin que toutes les exigences soient respectées.

Les conduits de cheminée doivent être raccordés conformément aux normes en vigueur. Les cheminées doivent avoir une hauteur effective de 4 à 6 mètres linéaires. La longueur du raccordement à la cheminée ne doit pas dépasser 1/4 de la hauteur totale de la cheminée.

Exemples de raccordement à la cheminée



LA VENTILATION DE LA PIÈCE AVEC LE POÊLE INSTALLÉ

Le poêle consomme de l'air pour son fonctionnement, il faut donc une bonne ventilation de la pièce dans laquelle il est installé. Les grilles d'alimentation du système de ventilation dans la pièce doivent être protégées contre la fermeture automatique.

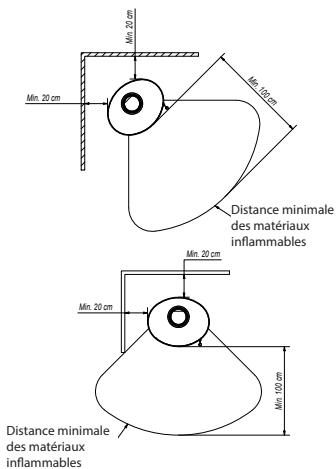
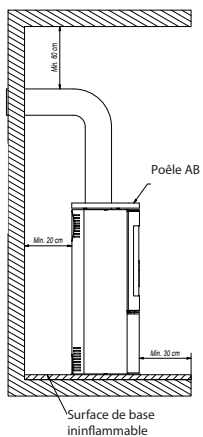
POSITIONNER LE POÊLE À UNE DISTANCE SÛRE

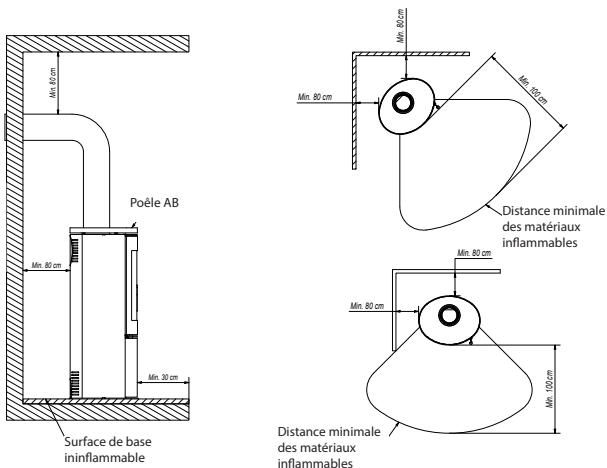
Le poêle doit être placé sur un sol ininflammable d'au moins 2,030 mm d'épaisseur, et le sol inflammable devant la porte du poêle doit être séparé par une zone d'au moins 30 cm de matériau ininflammable (par exemple, carreaux de céramique ou de vitrification, pierre, verre ou base en acier).

Un poêle avec les éléments de raccordement du système d'évacuation des fumées doit se trouver à une distance d'au moins 60 cm de tout élément structurel inflammable non couvert du bâtiment, et d'au moins 20 cm de ceux qui sont couverts. La distance entre les parois latérales et arrière du poêle et les matériaux inflammables doit être d'au moins 20 cm, et la distance entre la porte/vitre du poêle et les matériaux inflammables doit être d'au moins 100 cm.

N'oubliez pas que lors de tous les travaux de fonctionnement et d'entretien du poêle, la température des pièces en acier du poêle peut être élevée, aussi portez-vous des gants résistants à la chaleur pour le fonctionnement du poêle. Suivez les règles qui garantissent les conditions de sécurité de base pour toute opération et utilisation du poêle

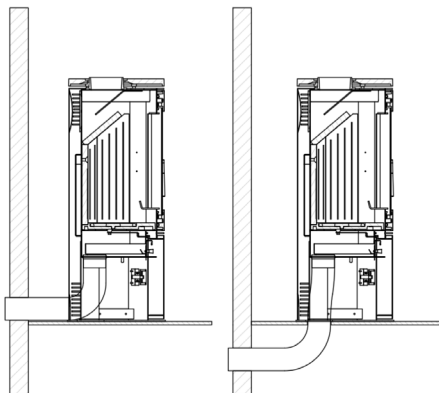
Mur de maçonnerie en matériau incombustible





- Lisez le manuel d'utilisation de l'appareil et respectez ses instructions à tout moment ;
- Le poêle doit être installé et mis en marche par un installateur respectant les règles de sécurité ;
- Ne laissez aucun objet sensible à la chaleur à proximité de la vitre du poêle, n'éteignez pas le feu dans l'âtre avec de l'eau, ne faites pas fonctionner le poêle lorsque sa vitre est brisée, ne laissez aucun objet inflammable à proximité du poêle ;
- Tout objet en matériaux inflammables doit être placé à une distance d'au moins 1,5 m du foyer
- Ne laissez pas vos enfants s'approcher du poêle
- Faites effectuer toutes les réparations par un installateur et utilisez uniquement des pièces de rechange du fabricant
- Toute modification de la structure, de l'installation ou du fonctionnement n'est pas autorisée sans le consentement écrit du fabricant

Alimentation en air de l'extérieur - Méthodes de raccordement



L'air peut être alimenté dans la chambre de combustion depuis l'intérieur de la pièce ou depuis l'extérieur. Le poêle est équipé d'une ouverture d'admission d'air extérieur intégrée - connecteur dia. 100 mm. Le réglage de l'air primaire sous la grille de foyer est effectué au moyen d'un seul dispositif de commande situé sous la porte du foyer. Le poêle est équipé d'un système d'alimentation en air à triple chambre de combustion, avec air primaire et secondaire.

L'air est redirigé dans la chambre de combustion à l'intérieur de l'espace (chambre à air) situé sous la grille de feu sur laquelle la combustion a lieu. L'air primaire est acheminé vers le dessous de la grille de feu qui se trouve sur le sol de la chambre de combustion. La chambre secondaire est alimentée par un conduit spécial (situé sur la paroi arrière du poêle), le long du système d'ouvertures dans la chambre de combustion. La combustion secondaire est la combustion des particules contenues dans la fumée. Le poêle est également équipé d'un système de rideau d'air au-dessus de la porte. L'air est dirigé à travers une palette tournante et "balaie" la vitre séparant les flammes et la fumée de celle-ci, ce qui réduit largement tout dépôt de suie sur celle-ci. De cette manière, l'oxygène est fourni à la partie supérieure de la chambre de combustion dans laquelle les gaz générés lors de la combustion du bois sont brûlés, ce qui réduit les émissions atmosphériques de CO toxique.

Certains modèles sont équipés d'un registre d'air supplémentaire installé dans l'alimentation en air, indépendamment du dispositif de contrôle intégré.

DÉMARRAGE ET FONCTIONNEMENT DE LA BOÎTE À FEU DU FOYER

REMARQUES GÉNÉRALES

L'ALLUMAGE D'UN FOYER/POÊLE SUR PIED

L'éclairage dit "descendant" est la seule méthode correcte et recommandée pour allumer les foyers et les poêles autoportants.

PROCÉDURE ÉTAPE PAR ÉTAPE

1. MATÉRIEL NÉCESSAIRE

- Quelques grosses bûches de bois (fendues ; humidité max. 20% ; env. 10-13 cm) - Quelques attelles pour l'allumage (dia. env. 2-5 cm ; humidité max. 20%),
- L'enjeu du choix
- Allumettes/Briquets

2. PRÉPARATION DU FOUR

- Ouvrez toutes les réserves d'air et les registres dans la cheminée
- Empilez les plus grosses billettes dans des directions alternées au fond du foyer
- Placez une couche de petites atelles sur le dessus des grosses billettes pour l'allumage (pas plus de 3 couches). Disposez les éclisses de manière à ce qu'il y ait un certain espace entre elles pour permettre à l'air de circuler librement
- Placer le liant sur la couche supérieure



BRÛLER

Allumez une lumière et fermez la porte de la cheminée. Selon la longueur du conduit de cheminée et la force de son tirage, l'allumage peut prendre de quelques minutes à une douzaine de minutes. Si le tirage de la cheminée n'est pas suffisant, laissez entrer un peu d'air en ouvrant légèrement la porte du foyer. Il peut être judicieux d'ouvrir légèrement une fenêtre dans la pièce où est installé le foyer pour alimenter l'appareil en air en plus grande quantité (uniquement pour les appareils sans prise d'air extérieure intégrée)

L'insert est conçu pour brûler du bois avec un taux d'humidité pouvant atteindre 20 %. L'utilisation de charbon, de coke, de produits à base de charbon, de plastique, de litière, de chiffons et d'autres matériaux inflammables n'est pas autorisée.

La combustion de briquettes de bois approuvées, faites de poussière ou de granulés de bois, est temporairement autorisée, mais en petites quantités seulement.

Voici des conseils pratiques pour évaluer le bois utilisé comme combustible. Le bois qui doit avoir une humidité de 18 à 20 % doit être séché pendant 18 à 24 mois ou séché au four. Lorsque l'humidité du bois diminue, sa valeur calorifique nette augmente, ce qui permet d'économiser jusqu'à 30 % du poids total du bois nécessaire pour faire fonctionner l'appareil pendant une saison de chauffage. Si le bois utilisé pour la combustion est d'un taux d'humidité trop élevé, il est possible de consommer trop d'énergie nécessaire à l'évaporation et à la condensation dans le conduit de fumée ou la chambre de combustion, ce qui affecte le processus de chauffage d'une pièce.

Un autre processus négatif qui se produit lorsque le bois à forte humidité est utilisé est l'émission de créosote, un dépôt qui endommage le conduit de cheminée et qui, dans les cas extrêmes, peut entraîner une inflammation et un feu de cheminée.

Il est donc recommandé d'utiliser des bois durs comme le chêne, le hêtre, le charme ou le bouleau. Les conifères ont un pouvoir calorifique inférieur et la combustion de leur bois produit une forte accumulation de suie sur la vitre.

ATTENTION ! Il est permis de faire fonctionner l'insert sans boîtier uniquement lors d'une mise en service d'essai.

COMBUSTION ET EXTINCTION NORMALES DU POÈLE

Pour éviter que les gaz de combustion ne s'échappent pendant le fonctionnement du chauffage, la porte doit être fermée à tout moment, sauf pour l'éclairage, le chargement du combustible et l'enlèvement des cendres. L'alimentation maximale en air doit être assurée lors de l'allumage du feu. La commande de l'alimentation en air primaire doit être entièrement ouverte. Une légère ouverture de la porte est autorisée jusqu'à ce que le feu soit allumé. Ne pas quitter le site pendant l'allumage du feu lorsque la porte est ouverte. N'utilisez pas de liquides inflammables, de graisse ou d'autres agents inappropriés comme aide à l'allumage. Une fois le poêle allumé et en fonctionnement normal, les paramètres de combustion peuvent être contrôlés au moyen de la commande d'alimentation en air primaire installée sous la porte.

Lorsque la commande d'air primaire est réglée sur la position d'ouverture complète, le plus grand volume d'air est fourni à la chambre de combustion sous le foyer, grâce à quoi une combustion intense du combustible se produit. Les valeurs nominales du poêle sont atteintes lorsque le régulateur d'air primaire est ouvert à 50 %.

EXTINGUISHING

Pour éteindre l'incendie, il faut fermer complètement l'alimentation en air primaire, ce qui aura pour effet de brûler le combustible tout seul.

Lorsqu'une extinction rapide des flammes est nécessaire, couvrez la chambre de combustion avec du sable sec ou de la cendre. Il est interdit d'éteindre le poêle avec de l'eau, car cela risque d'endommager ses composants.

ENTRETIEN DU RADIATEUR AUTONOME

Entretien des poêles

Les activités d'entretien des poêles et des conduits de fumée consistent à s'assurer que les directives ci-dessous sont respectées. Les activités régulières ou programmées d'entretien du poêle consistent à enlever les cendres, à nettoyer la vitre avant, à nettoyer la chambre de combustion et à nettoyer le conduit de cheminée.

ENTRETIEN DU CONDUIT DE CHEMINÉE

Une cheminée bien nettoyée et entretenue constitue la base d'un fonctionnement correct et sûr du poêle. L'utilisateur doit nettoyer la cheminée conformément à la réglementation en vigueur. La fréquence du nettoyage et de l'entretien dépend de l'isolation de la cheminée et du type de bois utilisé. L'utilisation de bois non séché avec une humidité supérieure à 20 %, ou de bois tendre, présente le risque d'un feu de cheminée lié à une épaisse couche de dépôts de créosote inflammable, qui doit être enlevée régulièrement. Le fait de ne pas enlever la couche de créosote à l'intérieur de la gaine de la cheminée provoque des dommages au niveau de l'étanchéité et contribue également à l'accumulation de corrosion. Par conséquent, l'inspection et l'entretien réguliers du poêle et de ses composants sont nécessaires.

NETTOYAGE DE LÂTRE

Avant et après chaque saison de chauffage, le foyer doit être nettoyé et contrôlé avec soin, car laisser des cendres dans le tiroir à cendres pendant une longue période provoquera sa corrosion chimique. Pendant le fonctionnement, un nettoyage régulier de la chambre de combustion du foyer doit être effectué (la fréquence de ce nettoyage dépend de la variété et de l'humidité du bois utilisé). Utilisez un tisonnier, des racleurs, une brosse, des aspirateurs de cheminée et des séparateurs de cendres pour nettoyer les éléments du foyer.

NETTOYAGE DES VITRES

Le verre est chauffé à haute température, il faut donc le nettoyer uniquement lorsque le foyer a refroidi. Ne la nettoyez qu'avec des produits agréés conçus à cet effet (ne les utilisez pas pour nettoyer les parties du foyer). N'utilisez pas d'agents abrasifs à cette fin, l'asthme peut provoquer des rayures sur sa surface.

PORTE/SCELLEMENT

Les surfaces de frottement des charnières et du dispositif de fermeture de la porte doivent être traitées de temps en temps avec de la graisse au graphite. Avant chaque saison de chauffage, l'ensemble du poêle doit être inspecté et nettoyé. Veuillez tout particulièrement à vérifier l'intégrité du joint d'étanchéité et à le remplacer, si nécessaire.

ENLÈVEMENT DES CENDRES

Les cendres doivent être enlevées avant chaque allumage du poêle. Pour enlever les cendres, il suffit de vider le récipient à cendres situé sous la grille du feu. L'enlèvement régulier des cendres du foyer empêche la cendre de se répandre. Ne laissez pas la cendre se déverser par-dessus la barrière. Retirez la cendre du poêle lorsqu'il est froid.

LA GAMME DE MODÈLES AVEC CARREAUX

Carreaux - en raison de leur processus de fabrication, chaque lot de production de carreaux présente des caractéristiques uniques. Il peut en résulter des changements de couleur mineurs, des ombres ou des fissures visibles sur leur surface. Ces caractéristiques ne sont pas des défauts et n'affectent pas le fonctionnement du produit. Elles ne peuvent pas non plus servir de base à une réclamation. La surface des carreaux doit être protégée contre les dommages mécaniques pendant le stockage, le transport et la pose.

ENTRETIEN DES CARREAUX

Utilisez un chiffon de coton sec ou des essuie-tout pour nettoyer les carreaux. Ne vaporisez pas de détergents sur la surface des carreaux et n'utilisez pas de chiffons humides (surtout sur la cuisinière chaude). L'humidité peut rendre plus visibles les petites fissures sur la surface de la céramique, en particulier pour les couleurs vives, et elle peut également provoquer la fracture du coulis. L'utilisation de matériaux tranchants et abrasifs qui peuvent laisser des rayures sur la surface des carreaux, ainsi que d'agents corrosifs, n'est pas autorisée.

Attention : Toute intervention de maintenance ne peut être effectuée que lorsque l'appareil est à l'état refroidi.

PIÈCES DE RECHANGE

Si, après de nombreuses années, vous trouvez nécessaire d'échanger certaines pièces, contactez le fournisseur ou tout représentant de notre société. Pour commander une pièce de rechange, soumettez les informations figurant sur la plaque signalétique située au dos du certificat de garantie, qui doit être conservée même lorsque la garantie a pris fin.

Si vous disposez de ces informations et de notre documentation d'usine, le fournisseur sera en mesure de vous livrer toutes les pièces de rechange dans un bref délai.

D'ÉVENTUELLES IRRÉGULARITÉS PENDANT LE FONCTIONNEMENT DE L'APPAREIL

Pendant le fonctionnement de l'appareil, il peut se produire des irrégularités qui indiquent un mauvais fonctionnement. Cela peut être dû soit à une mauvaise installation de l'appareil - sans respecter les dispositions en vigueur en matière de construction ou les instructions du présent manuel, soit à des raisons indépendantes de la volonté de l'utilisateur, par exemple l'usure naturelle.

La section suivante présente les raisons les plus fréquentes d'un mauvais fonctionnement de l'appareil et la manière d'y remédier.

a) Rétropompage lorsque la porte est ouverte :

- la porte est ouverte trop brusquement (ouvrir la porte lentement) ; faire glisser le clapet d'air primaire vers la position fermée
- si un clapet de cheminée est installé pour contrôler le tirage de la cheminée, ouvrez le clapet chaque fois que vous ouvrez la porte ;
- une alimentation en air insuffisante de la pièce dans laquelle l'appareil est installé (prévoir une ventilation adéquate de la pièce ou alimenter la chambre de combustion en air conformément aux instructions du manuel, si possible pour le bon modèle) ;
- les conditions météorologiques : basse pression, brouillard et précipitations, changements soudains de température ;
- tirage insuffisant de la cheminée (faites contrôler le conduit de cheminée par un ramoneur).

b) Un chauffage trop faible, ou le feu s'éteint :

- trop peu de combustible dans l'âtre (charger l'âtre selon le manuel) ;
- une humidité trop élevée du bois utilisé pour la combustion (utilisez du bois avec une humidité allant jusqu'à 20%) ; une grande partie de l'énergie obtenue est perdue dans le processus d'évaporation de l'eau ;

- un tirage de cheminée insuffisant (faites contrôler le conduit de cheminée par un ramoneur).
 - c) Un chauffage insuffisant malgré une combustion correcte dans la chambre de combustion :
 - bois tendre à faible pouvoir calorifique (utilisez du bois qui répond aux directives du manuel) ;
 - humidité trop élevée du bois utilisé pour la combustion (utilisez du bois dont l'humidité peut atteindre 20%) ;
 - bois trop fragmenté, bûches trop épaisses :
 - d) Accumulation excessive de saletés de verre :
 - combustion à faible intensité (en cas de combustion à très faible flamme, n'utilisez que du bois sec) ;
 - l'utilisation de bois tendre à haute teneur en résine comme combustible (utiliser du bois dur sec conformément au manuel d'utilisation du foyer).
 - e) Le fonctionnement peut être affecté par les conditions météorologiques (humidité de l'air, brouillard, vent, pression atmosphérique), et parfois par les hauts bâtiments environnants.
- Si le problème persiste, demandez à une entreprise de ramassage de cheminée de réaliser une étude et de publier un rapport pour confirmer la cause de ces perturbations et pour conseiller la meilleure solution au problème.

ATTENTION ! En raison de la combustion lente, une quantité excessive de produits de combustion organiques est produite (suie et vapeur d'eau), ce qui forme de la créosote inflammable dans le conduit de fumée.

Cela conduit à une combustion violente dans le conduit de cheminée (grande flamme et température élevée) appelée feu de cheminée.

Si un tel phénomène se produit, procédez comme suit

- fermer l'entrée d'air ;
- s'assurer que la porte est correctement fermée ;
- appelez votre service d'incendie local.

Le fabricant KRATKI.PL décline toute responsabilité pour tout dommage résultant d'une modification de l'appareil et de toute modification de l'autre système effectuée par l'utilisateur. Dans un souci d'amélioration continue de ses produits, KRATKI.PL se réserve le droit d'apporter des modifications à ses appareils sans préavis.

LA SÉRIE KOZA AB

La série de chauffages autonomes KOZA AB a été conçue pour votre confort et votre plaisir, conformément aux normes de sécurité et de qualité les plus strictes, tout en combinant un style et un aspect uniques.

Vous trouverez toutes les informations utiles, y compris les données techniques, le diagramme de circulation d'air de la cheminée, le diagramme de remplacement de la vitre, le diagramme de retrait et de remplacement de la porte, ainsi que le diagramme de revêtement et de remplacement de l'Acumotte dans les dernières sections de ce manuel.

DESCRIPTION ET CONCEPTION DE L'APPAREIL

L'enveloppe en acier est une partie principale de l'appareil de chauffage (figure 1), contenant la chambre de combustion. La paroi frontale de la chambre de combustion est constituée d'une porte en acier munie d'une vitre homogène résistante à la chaleur et d'une serrure de fermeture.

Les portes sont placées dans un cadre. La chambre de combustion est revêtue de panneaux Acumotte. La base de la chambre de combustion est constituée d'un plancher à deux coques, qui forme également la chambre d'admission d'air. L'entrée d'air est réalisée par un raccord d'entrée d'air externe d'un diamètre de $\phi = 125$ mm, équipé d'un dispositif de contrôle. L'alimentation en air de la chambre de combustion passe également par les trous situés dans la paroi arrière - un système de brûlage des gaz de combustion.

La base supporte une grille de feu en fonte, sur laquelle le combustible est brûlé. La grille de feu doit être posée avec ses ailettes vers le haut.

Brûler des déchets : les cendres et le combustible résiduel s'accumulent dans un bac à cendres remplaçable situé sous la grille de feu.

La chambre de combustion est surmontée d'une chicane. Elle fournit un conduit de convection naturelle pour l'écoulement des gaz de combustion afin d'améliorer l'échange de chaleur.

L'air est contrôlé par un levier. Ouvrez l'alimentation en air primaire en déplaçant le levier de commande vers la position la plus à gauche, et fermez l'admission d'air en déplaçant le levier vers la position la plus à droite.

Pendant le fonctionnement du foyer, les gaz de combustion remontent les parois de la chambre de combustion, puis ils se déplacent sous les déflecteurs inférieur et supérieur et continuent jusqu'au conduit de fumée, pour arriver à la cheminée par le conduit de fumée.

Le registre d'air est installé dans le conduit d'admission d'air à l'extérieur du bâtiment, et il contrôle la quantité d'air aspiré par le foyer pour assurer un processus de combustion optimal.

Le modèle AB Stove est équipé d'un pied rotatif actionné par un levier de déclenchement qui, lorsqu'il est tiré, permet la rotation du corps du poêle, grâce à des roulements montés sur le pied et sous le tuyau de fumée du foyer.

Le poêle K5 poêle

Le radiateur autonome KOZA K5 a été conçu pour votre confort et votre plaisir, conformément aux normes de sécurité et de qualité les plus strictes, tout en alliant un style et un aspect uniques.

Vous trouverez toutes les informations utiles, y compris les données techniques, le diagramme de circulation d'air de la cheminée, le diagramme de remplacement de la vitre, le diagramme de retrait et de remplacement de la porte, ainsi que le diagramme de revêtement et de remplacement de l'Acumotte, dans les dernières sections de ce manuel

DESCRIPTION ET CONCEPTION DE L'APPAREIL

L'enveloppe en acier est une partie principale de l'appareil de chauffage (figure 6), contenant la chambre de combustion. La paroi frontale de la chambre de combustion est constituée d'une porte en acier équipée d'une vitre homogène résistant à la chaleur et d'une serrure de fermeture.

Les portes sont placées dans un cadre. La chambre de combustion est revêtue de panneaux Acumotte. La base de la chambre de combustion est constituée d'un plancher à deux coques, qui forme également la chambre d'admission d'air. L'alimentation en air de la chambre de combustion passe également par les trous situés dans la paroi arrière - un système de brûlage des gaz de combustion.

La base supporte une grille de feu en fonte, sur laquelle le combustible est brûlé. La grille de feu doit être posée avec ses ailettes orientées vers le haut.

Les déchets brûlés : les cendres et le combustible résiduel s'accumulent dans un bac à cendres remplaçable situé sous la grille de feu.

La chambre de combustion est recouverte d'une cloison en vermiculite. Les déflecteurs fournissent un conduit de convection naturelle pour l'écoulement des gaz de combustion afin d'améliorer l'échange de chaleur.

L'air est contrôlé par un levier. Ouvrez l'arrivée d'air primaire en tirant le levier de commande vers vous, et fermez l'entrée d'air en plaçant le levier devant vous.

Pendant le fonctionnement du foyer, les gaz de combustion remontent les parois de la chambre de combustion, puis ils se déplacent sous la chicane et continuent jusqu'au conduit de fumées pour atteindre la cheminée par le conduit de fumées.

Le déflecteur est installé dans le conduit d'admission d'air à l'extérieur du bâtiment et il contrôle la quantité d'air aspiré par le foyer pour assurer une combustion optimale.

L'ORBIT DE poêle

Le radiateur autonome KOZA ORBIT a été conçu pour votre confort et votre plaisir, conformément aux normes de sécurité et de qualité les plus strictes, tout en alliant un style et un aspect uniques.

Vous trouverez toutes les informations utiles, y compris les données techniques, le diagramme de circulation d'air de la cheminée, le diagramme de remplacement de la vitre, le diagramme de retrait et de remplacement de la porte, ainsi que le diagramme de revêtement et de remplacement de l'Acumotte dans les dernières sections de ce manuel.

DESCRIPTION ET CONCEPTION DE L'APPAREIL

L'enveloppe en acier est une partie principale de l'appareil de chauffage (figure 10), contenant la chambre de combustion. La paroi frontale de la chambre de combustion est constituée d'une porte en acier équipée d'une vitre homogène résistante à la chaleur et d'une serrure de fermeture.

La porte est placée dans la base externe du corps du poêle. La chambre de combustion est revêtue de panneaux Acumotte.

La base de la chambre de combustion est constituée d'un plancher à deux coques qui forme également la chambre d'admission d'air. L'alimentation en air de la chambre de combustion passe également par les trous situés dans la paroi arrière - un système de brûlage des gaz de combustion.

La base supporte une grille de feu en fonte, sur laquelle le combustible est brûlé. La grille de feu doit être posée avec ses ailettes orientées vers le haut.

Les déchets brûlés : les cendres et le combustible résiduel s'accumulent dans un bac à cendres remplaçable situé sous la grille de feu.

La chambre de combustion est recouverte d'une cloison en vermiculite. Les déflecteurs fournissent un conduit de convection naturelle pour l'écoulement des gaz de combustion afin d'améliorer l'échange de chaleur.

Ajustez la quantité d'air qui se dirige vers la chambre de combustion en tournant le levier monté sur le pied du poêle à droite de l'appareil. Ouvrez l'alimentation en air primaire en tournant le levier dans le sens inverse des aiguilles d'une montre et fermez l'admission d'air en tournant le levier dans le sens des aiguilles d'une montre.

LA SÉRIE DES JUNO

La série de chauffages autonomes JUNO a été conçue pour votre confort et votre plaisir, conformément aux normes de sécurité et de qualité les plus strictes, tout en combinant un style et un aspect uniques.

Vous trouverez toutes les informations utiles, y compris les données techniques, le diagramme de circulation d'air de la cheminée, le diagramme de remplacement de la vitre, le diagramme de retrait et de remplacement de la porte, ainsi que le diagramme de revêtement et de remplacement de l'Acumotte, dans les dernières sections de ce manuel.

DESCRIPTION ET CONCEPTION DE L'APPAREIL

L'enveloppe en acier est une partie principale de l'appareil de chauffage (figure 14), contenant la chambre de combustion. La paroi frontale de la chambre de combustion est constituée d'une porte en acier équipée d'une vitre homogène résistante à la chaleur et d'une serrure de fermeture.

La porte est placée dans des supports spéciaux du corps de l'appareil. La chambre de combustion est revêtue de panneaux Acumotte. La base de la chambre de combustion est constituée d'un plancher à deux coques qui forme également la chambre d'admission d'air. L'admission d'air est réalisée par le raccord d'admission d'air extérieur d'un diamètre de $\varnothing = 125$ mm, équipé d'un dispositif de contrôle.

La base supporte une grille de feu en fonte, sur laquelle le combustible est brûlé. La grille de feu doit être posée avec ses ailettes orientées vers le haut.

Les déchets brûlés : les cendres et le combustible résiduel s'accumulent dans un bac à cendres remplaçable situé sous la grille de feu.

La chambre de combustion est surmontée d'une chicane en acier. Les déflecteurs fournissent un conduit de convection naturelle pour l'écoulement des gaz de combustion afin d'améliorer l'échange de chaleur.

L'air est contrôlé par un levier. Ouvrez l'alimentation en air primaire en déplaçant le levier de commande vers la position la plus à gauche, et fermez l'admission d'air en déplaçant le levier vers la position la plus à droite.

Pendant le fonctionnement du foyer, les gaz de combustion remontent les parois de la chambre de combustion, puis ils se déplacent sous la chicane et continuent jusqu'au conduit de fumée pour arriver à la cheminée par le conduit de fumée.

Le déflecteur est installé dans le conduit d'admission d'air à l'extérieur du bâtiment et il contrôle la quantité d'air aspiré par le foyer pour assurer un processus de combustion optimal.

LA SÉRIE THOR

La série de chauffages autonomes THOR a été conçue pour votre confort et votre plaisir, conformément aux normes de sécurité et de qualité les plus strictes, tout en combinant un style et un aspect uniques.

Vous trouverez toutes les informations utiles, y compris les données techniques, le diagramme de circulation d'air de la cheminée, le diagramme de remplacement de la vitre, le diagramme de retrait et de remplacement de la porte, ainsi que le diagramme de revêtement et de remplacement de l'Acumotte, dans les dernières sections de ce manuel.

DESCRIPTION ET CONCEPTION DE L'APPAREIL

L'enveloppe en acier est une partie principale de l'appareil de chauffage (figure 18), contenant la chambre de combustion. La paroi frontale de la chambre de combustion est constituée d'une porte en acier munie d'une vitre résistant à la chaleur et d'une poignée.

La porte est placée dans des supports spéciaux du corps de l'appareil. La chambre de combustion est revêtue de panneaux Acumotte. La base de la chambre de combustion est constituée d'un plancher à deux coques qui forme également la chambre d'admission d'air. L'admission d'air est réalisée par le raccord d'admission d'air extérieur d'un diamètre de $\phi = 125$ mm, équipé d'un dispositif de contrôle.

La base supporte une grille de feu en fonte, sur laquelle le combustible est brûlé. La grille de feu doit être posée avec ses ailettes orientées vers le haut.

Les déchets brûlés : les cendres et le combustible résiduel s'accumulent dans un bac à cendres remplaçable situé sous la grille de feu.

Une chicane en vermiculite et une chicane en acier sont placées au-dessus de la chambre de combustion. Les déflecteurs fournissent un conduit de convection naturelle pour l'écoulement des gaz de combustion afin d'améliorer l'échange de chaleur.

L'air est contrôlé par un levier placé dans une chambre inférieure derrière la porte d'accès. Ouvrez l'alimentation en air primaire en déplaçant le levier de commande vers la position la plus à gauche, et fermez l'admission d'air en déplaçant le levier vers la position la plus à droite.

Pendant le fonctionnement du foyer, les gaz de combustion remontent les parois de la chambre de combustion, puis ils se déplacent sous la chicane et continuent jusqu'au conduit de fumée pour arriver à la cheminée par le conduit de fumée.

Le déflecteur est installé dans le conduit d'admission d'air à l'extérieur du bâtiment et il contrôle la quantité d'air aspiré par le foyer pour assurer un processus de combustion optimal.

LA SÉRIE DES FAUCONS

La série de chauffages autonomes FALCON a été conçue pour votre confort et votre plaisir, conformément aux normes de sécurité et de qualité les plus strictes, tout en combinant un style et un aspect uniques.

Vous trouverez toutes les informations utiles, y compris les données techniques, le diagramme de circulation d'air de la cheminée, le diagramme de remplacement de la vitre, le diagramme de retrait et de remplacement de la porte, ainsi que le diagramme de revêtement et de remplacement de l'Acumotte dans les dernières sections de ce manuel.

DESCRIPTION ET CONCEPTION DE L'APPAREIL

L'enveloppe en acier est une partie principale de l'appareil de chauffage (figure 22), contenant la chambre de combustion. La paroi frontale de la chambre de combustion est constituée d'une porte en acier munie d'une vitre résistant à la chaleur et d'une poignée.

La porte est placée dans des supports spéciaux du corps de l'appareil. La chambre de combustion est revêtue de panneaux Acumotte. La base de la chambre de combustion est constituée d'un plancher à deux coques qui forme également la chambre d'admission d'air. L'admission d'air est réalisée par le raccord d'admission d'air extérieur d'un diamètre de $\phi = 125$ mm, équipé d'un dispositif de contrôle.

La base supporte une grille de feu en fonte, sur laquelle le combustible est brûlé. La grille de feu doit être posée avec ses ailettes orientées vers le haut.

Les déchets brûlés : les cendres et le combustible résiduel s'accumulent dans un bac à cendres remplaçable situé sous la grille de feu.

Une chicane en vermiculite et une chicane en acier sont placées au-dessus de la chambre de combustion. Les déflecteurs fournissent un conduit de convection naturelle pour l'écoulement des gaz de combustion afin d'améliorer l'échange de chaleur.

L'air est contrôlé par un levier placé dans une chambre inférieure derrière la porte d'accès. Ouvrez

l'alimentation en air primaire en déplaçant le levier de commande vers la position la plus à gauche, et fermez l'admission d'air en déplaçant le levier vers la position la plus à droite.

LA SÉRIE ATLAS

La série de chauffages autonomes ATLAS a été conçue pour votre confort et votre plaisir, conformément aux normes de sécurité et de qualité les plus strictes, tout en combinant un style et un aspect uniques.

Vous trouverez toutes les informations utiles, y compris les données techniques, le diagramme de circulation d'air de la cheminée, le diagramme de remplacement de la vitre, le diagramme de retrait et de remplacement de la porte, ainsi que le diagramme de revêtement et de remplacement de l'Acumotte, dans les dernières sections de ce manuel.

DESCRIPTION ET CONCEPTION DE L'APPAREIL

L'enveloppe en acier est une partie principale de l'appareil de chauffage (figure 26), contenant la chambre de combustion. La paroi frontale de la chambre de combustion est constituée d'une porte en acier équipée d'une vitre homogène résistant à la chaleur et d'une serrure de fermeture.

La porte est placée dans la base externe du corps du poêle. La chambre de combustion est revêtue de panneaux Acumotte. La base de la chambre de combustion est constituée d'un plancher à deux coques qui forme également la chambre d'admission d'air. L'alimentation en air de la chambre de combustion passe également par les trous situés dans la paroi arrière - un système de brûlage des gaz de combustion.

La base supporte une grille de feu en fonte, sur laquelle le combustible est brûlé. La grille de feu doit être posée avec ses ailettes orientées vers le haut.

Les déchets brûlés : les cendres et le combustible résiduel s'accumulent dans un bac à cendres remplaçable situé sous la grille de feu.

La chambre de combustion est recouverte d'une cloison en vermiculite. Les déflecteurs fournissent un conduit de convection naturelle pour l'écoulement des gaz de combustion afin d'améliorer l'échange de chaleur.

Ajustez la quantité d'air qui se dirige vers la chambre de combustion en tournant le levier monté sur le pied du poêle à droite de l'appareil. Ouvrez l'alimentation en air primaire en tournant le levier dans le sens inverse des aiguilles d'une montre et fermez l'admission d'air en tournant le levier dans le sens des aiguilles d'une montre.

Pendant le fonctionnement du foyer, les gaz de combustion remontent les parois de la chambre de combustion, puis ils se déplacent sous la chicane et continuent jusqu'au conduit de fumée pour arriver à la cheminée par le conduit de fumée.

Le déflecteur est installé dans le conduit d'admission d'air à l'extérieur du bâtiment et il contrôle la quantité d'air aspiré par le foyer pour assurer un processus de combustion optimal.

LE POÊLE ANTARES

Le radiateur indépendant ANTARES a été conçu pour votre confort et votre plaisir, conformément aux normes de sécurité et de qualité les plus strictes, tout en alliant un style et un aspect uniques.

Vous trouverez toutes les informations utiles, notamment les données techniques, le schéma de circulation d'air de la cheminée, le schéma de remplacement de la vitre, le schéma de retrait et de remplacement de la porte, ainsi que le schéma de revêtement et de remplacement de l'Acumotte, dans les dernières sections de ce manuel.

DESCRIPTION ET CONCEPTION DE L'APPAREIL

L'enveloppe en acier est une partie principale de l'appareil de chauffage (figure 26), contenant la chambre de combustion. La paroi frontale de la chambre de combustion est constituée d'une porte en acier équipée d'une vitre homogène résistante à la chaleur et d'une serrure de fermeture.

La porte est placée dans la base externe du corps du poêle. La chambre de combustion est revêtue de panneaux Acumotte. La base de la chambre de combustion est constituée d'un plancher à deux coques qui forme également la chambre d'admission d'air. L'alimentation en air de la chambre de combustion comprend également les trous situés dans la paroi arrière - un système de combustion des gaz de combustion.

La base supporte une grille de feu en fonte, sur laquelle le combustible est brûlé. La grille de feu doit être posée avec ses ailettes orientées vers le haut.

Les déchets brûlés : les cendres et le combustible résiduel s'accumulent dans un bac à cendres amovible situé sous la grille de feu.

La chambre de combustion est surmontée de deux déflecteurs en acier. Les déflecteurs fournissent un conduit de convection naturelle pour l'écoulement des gaz de combustion afin d'améliorer l'échange de chaleur.

Ajustez la quantité d'air qui se dirige vers la chambre de combustion en tournant le levier monté sur le pied du poêle à droite de l'appareil. Ouvrez l'alimentation en air primaire en tournant le levier dans le sens inverse des aiguilles d'une montre et fermez l'admission d'air en tournant le levier dans le sens des aiguilles d'une montre.

Pendant le fonctionnement du foyer, les gaz de combustion remontent les parois de la chambre de combustion, puis ils se déplacent sous la chicane et continuent jusqu'au conduit de fumée pour arriver à la cheminée par le conduit de fumée.

Le déflecteur est installé dans le conduit d'admission d'air à l'extérieur du bâtiment et il contrôle la quantité d'air aspiré par le foyer pour assurer un processus de combustion optimal.

LA SÉRIE VEGA

La série de radiateurs indépendants VEGA a été conçue pour votre confort et votre plaisir, conformément aux normes de sécurité et de qualité les plus strictes, tout en associant un style et un aspect uniques.

Vous trouverez toutes les informations utiles, y compris les données techniques, le diagramme de circulation d'air de la cheminée, le diagramme de remplacement de la vitre, le diagramme de retrait et de remplacement de la porte, ainsi que le diagramme de revêtement et de remplacement de l'Acumotte, dans les dernières sections de ce manuel.

DESCRIPTION ET CONCEPTION DE L'APPAREIL

L'enveloppe en acier est une partie principale de l'appareil de chauffage (figure 26), contenant la chambre de combustion. La paroi frontale de la chambre de combustion est constituée d'une porte en acier équipée d'une vitre homogène résistante à la chaleur et d'une serrure de fermeture.

La porte est placée dans la base externe du corps du poêle. La chambre de combustion est revêtue de panneaux Acumotte. La base de la chambre de combustion est constituée d'un plancher à deux coques qui forme également la chambre d'admission d'air. L'alimentation en air de la chambre de combustion passe également par les trous situés dans la paroi arrière - un système de brûlage des gaz de combustion.

La base supporte une grille de feu en fonte, sur laquelle le combustible est brûlé. La grille de feu doit être posée avec ses ailettes orientées vers le haut.

Les déchets brûlés : les cendres et le combustible résiduel s'accumulent dans un bac à cendres remplaçable situé sous la grille de feu.

La chambre de combustion est recouverte d'une cloison en vermiculite. Les déflecteurs fournissent un conduit de convection naturelle pour l'écoulement des gaz de combustion afin d'améliorer l'échange de chaleur.

Ajustez la quantité d'air qui se dirige vers la chambre de combustion en tournant le levier monté sur le pied du poêle à droite de l'appareil. Ouvrez l'alimentation en air primaire en tournant le levier dans le sens inverse des aiguilles d'une montre et fermez l'admission d'air en tournant le levier dans le sens des aiguilles d'une montre.

Pendant le fonctionnement du foyer, les gaz de combustion remontent les parois de la chambre de combustion, puis ils se déplacent sous la chicane et continuent jusqu'au conduit de fumée **pour arriver** à la cheminée par le conduit de fumée.

Le déflecteur est installé dans le conduit d'admission d'air à l'extérieur du bâtiment et il contrôle la quantité d'air aspiré par le foyer pour assurer un processus de combustion optimal.

Obrigado por confiar em nós e escolher o nosso aquecedor para aquecer a sua casa. A nossa lareira foi feita com a sua segurança e conforto em mente. Estamos convencidos de que o compromisso que foi colocado no processo de concepção e fabrico da lareira se reflectirá na sua satisfação com a escolha que fez. Leia atentamente todos os capítulos deste manual antes de começar a instalar e a utilizar a lareira. Se tiver quaisquer perguntas ou dúvidas, por favor contacte o nosso departamento técnico. Toda a informação adicional está disponível em www.kratki.com.

Kratki.pl Marek Bal é um conhecido e valioso fabricante de aparelhos de aquecimento, tanto no mercado polaco como europeu. Os nossos produtos são fabricados de acordo com normas rigorosas. Cada fogão de lareira fabricado pela empresa está sujeito a um controlo de qualidade de fábrica, durante o qual é submetido a rigorosos testes de segurança. A utilização de materiais de mais alta qualidade na produção garante ao utilizador final um funcionamento eficiente e fiável do dispositivo. Este manual contém toda a informação necessária para a ligação, funcionamento e manutenção adequada do fogão da lareira.

ADVERTÊNCIA!!!!

Por favor, certifique-se de que a lareira é utilizada correctamente: queime a lenha certa, limpe-a regularmente e ela compensará em muitos outonos e invernos maravilhosos e quentes. Abaixo estão algumas directrizes para a manutenção adequada das inserções de lareira Kratki.pl:

1. o cartucho deve ser instalado e instalado por pessoas qualificadas
2. o tubo de combustão deve ser inspecionado pelo menos duas vezes por ano e limpo, se necessário.
3. utilizar madeira dura seca com um teor de humidade até 20% para fumar.
4. Antes de cada estação de aquecimento, o selo deve ser substituído (corda na porta, corda debaixo do vidro)
5. As cinzas devem ser retiradas regularmente do cinzeiro
6. não sobreaqueça a pastilha: carga máxima de 1/3 da dimensão da câmara de combustão
7. o vidro deve ser limpo com preparações concebidas para o efeito, certificando-se de que não é aplicado directamente sobre o vidro, mas sobre um pano.

WPROWADZENIE

WYMAGANIA POMIESZCZEŃ WARUNKÓW I ZASAD INSTALOWANIA PALENISK TAKICH JAK RÓWNIŻ KOMINKOWE CZY WOLNOSTOJĄCE OGRZEWACZE DOTYCZĄCE OPALANE DREWNIEM, DOTYCZĄCE RÓWNIŻ W WKŁADY NA TERENIE ZNALEŻĆ KRAJU NORMACH, JAK RÓWNIŻ KRAJOWYCH I LOKALNYCH PRZEPISACH. ZAWARTE W NICH POSTANOWIENIA MUSZĄ BYĆ PRZESTRZEGANE!

Para prevenir o risco de incêndio, o aparelho deve ser instalado de acordo com as normas aplicáveis e as regras técnicas referidas no manual. Deve ser instalado por uma pessoa profissional ou qualificada. O dispositivo cumpre a norma EN 13240 e é certificado pela CE. Observar sempre os regulamentos em vigor no local onde o dispositivo é instalado. Primeiro certificar-se de que o tubo de combustão é adequado.

O aparelho deve ser instalado em conformidade com os regulamentos de construção em vigor. A inserção deve ser posicionada a uma distância segura de quaisquer produtos inflamáveis. Pode ser necessário fixar a parede e os materiais circundantes. O aparelho deve ficar sobre uma base sólida e não combustível. A chaminé deve ser hermética e as suas paredes devem ser lisas e livres de fuligem e de qualquer sujidade antes de ser ligado. A ligação entre a chaminé e o inserto deve ser hermética e feita de materiais não inflamáveis, protegidos contra a oxidação (esmaltados ou tubos de aço).

Se a chaminé produzir pouca corrente de ar, considere a colocação de novos tubos. É também importante que a chaminé não gere uma corrente de ar excessiva, então deve ser instalado um estabilizador de corrente de ar na chaminé. Mande inspeccionar o tubo de combustão por uma chaminé e quaisquer modificações podem ser feitas por uma empresa autorizada para que os requisitos dos regulamentos em vigor no seu país sejam cumpridos.

DESEMPENHO

Os fornos livres da empresa Grids.pl são fornos classificados como lareiras fixas com inserção manual de combustível, ligados ao edifício apenas por um conector, que transporta os fumos para fora do edifício, e uma porta corta-fogo com fechadura. São concebidos para queimar madeira decídua como o choupo, carvalho, faia, acácia, olmo, bordo, bétula, com humidade <20%. Servem como uma fonte adicional de calor em salas onde estão instalados.

INFORMAÇÃO DE BASE

NOTA!

Para evitar o perigo de incêndio, o aquecedor deve ser instalado de acordo com com os regulamentos relevantes do sector da construção e com as recomendações técnicas dadas nestas instruções de instalação e utilização. O projecto de instalação da lareira deve ser levado a cabo por um especialista qualificado. Antes de colocar a lareira em funcionamento, deve ser efectuado um protocolo de aceitação técnica, acompanhado de um parecer de um varredor de chaminés e de um especialista em incêndios.

COMENTÁRIOS GERAIS

- a) Antes de começar a instalar o aquecedor, é necessário realizar o parecer de um perito e recolher o tubo de combustão para os seus parâmetros técnicos e condição técnica - estanquidade, permeabilidade.
- b) A instalação e o arranque do aquecedor devem ser efectuados por uma empresa instaladora com as qualificações e experiência adequadas para o efeito.
- c) O aquecedor deve ser colocado o mais próximo possível do tubo de combustão. A sala onde será instalado deve ter um sistema de ventilação eficiente e a quantidade de ar necessária para que o aquecedor funcione correctamente.
- d) O autocolante deve ser retirado do vidro antes de o aquecedor ser utilizado.
- e) Os parâmetros técnicos do aquecedor aplicam-se ao combustível especificado neste manual.
- f) É imperativo observar as datas de inspecção dos tubos de combustão (pelo menos duas vezes por ano).
- g) De acordo com a lei em vigor, o aquecedor do tipo caprino não deve ser a única fonte de calor, mas apenas um suplemento ao sistema de aquecimento existente. A razão para este tipo de regulamentação é a necessidade de assegurar o aquecimento do edifício em caso de ausência prolongada dos residentes.

A instalação do aquecedor deve ser efectuada em conformidade com as disposições das normas aplicáveis, os requisitos da lei de construção e as normas de incêndio aplicáveis. Os regulamentos detalhados relativos à segurança da construção, segurança contra incêndios e segurança de utilização estão contidos nos regulamentos e regulamentos de construção em vigor num determinado país.

A ESCOLHA DO COMBUSTÍVEL

Combustível recomendado

- O fabricante recomenda a utilização de árvores decíduas tais como faia, carvalho, carvalho, amieiro, bétula, freixo, etc.
As dimensões dos glades ou lascas: comprimento de cerca de 30 cm e perímetro de cerca de 30 cm a 50 cm.
- O teor de humidade da madeira utilizada para banhos de sol não deve exceder 20%, o que corre-

gąbka do drewna umiarkowanego 2 lata po wycięciu, przechowywana pod zadaszeniem.

Combustível não recomendado

Evitar a limpeza ou a deriva com humidade acima de 20%, uma vez que isto pode fazer com que o dispositivo não atinja os parâmetros técnicos declarados - redução da saída de calor.

Não é recomendada a utilização de toros de árvores coníferas e ingeridos para banhos de sol do aparelho, o que provoca o enterramento intensivo do aparelho e a necessidade de limpar o aparelho com mais frequência.

Combustível proibido

Não devem ser queimados em aquecedores: minerais (por exemplo carvão, madeira tropical (por exemplo mogno), produtos químicos ou substâncias líquidas tais como petróleo, álcool, gasolina, naftaleno, painéis laminados, pedaços de madeira impregnados ou prensados com adesivo, resíduos. Se outro combustível for aceitável, a informação será fornecida na placa de classificação.

INSTALAÇÃO E INSTALAÇÃO DO AQUECEDOR

A instalação do aquecedor deve ser realizada por uma pessoa com a devida autorização para realizar este tipo de trabalho de montagem. É uma condição de utilização segura. O instalador deve confirmar no cartão de garantia a correcta execução dos trabalhos de montagem, assinando e carimbando a garantia. Em caso de não cumprimento deste requisito, o Comprador perde o direito de reclamação da garantia contra o fabricante do aquecedor.

Antes de instalar a unidade, a resistência mecânica do substrato sobre o qual vai ser colocada deve também ser verificada, tendo em conta o seu peso.

PRONTIDÃO PARA A INSTALAÇÃO

Ogrzewacz jest dostarczony w stanie gotowym do instalacji. Po rozpakowaniu należy sprawdzić kompletność urządzenia zgodnie z niniejszą instrukcją obsługi. Dodatkowo należy sprawdzić działanie:

- mechanizmu regulacji dopływu powietrza do komory spalania (popielnik);
- mechanizmu prawidłowości działania zamknięcia drzwi przednich (zawiasy, klamka);
- trwałość obudowy przewodów spalinowych i dymowych winna posiadać odporność ogniową minimum 60 min.;
- instalacji ogrzewacza można dokonać po pozytywnym wyniku przeprowadzonej ekspertyzy kominiarskiej przewodu dymowego;

LIGAÇÃO À CHAMINÉ

Um fogão de pé livre deve ser ligado a um tubo de combustão individual.

Determinar o calado mínimo de combustão para a saída nominal de calor [Pa]:

O tamanho da chaminé deve ser do tamanho da chaminé:

- calado mínimo - 6 ± 1 Pa,

- **calado médio, recomendado** - 12 ± 2 Pa,

- empuxo máximo - 15 ± 2 Pa.

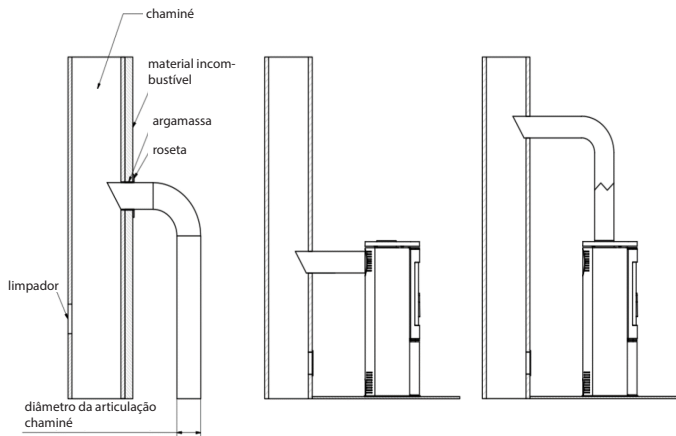
A chaminé deve ser hermética e as suas paredes devem ser lisas. Deve ser limpo antes da ligação.

de fuligem e quaisquer impurezas. A ligação entre a chaminé e o aparelho deve ser hermética.

e feitos de materiais não inflamáveis, protegidos contra oxidação (por exemplo, tubos de aço esmaltados). Se a chaminé produzir pouca corrente de ar, considere a colocação de novos tubos. É também importante que a chaminé não produza calado excessivo, caso em que deve ser instalado um estabilizador de calado na chaminé. Em alternativa, existem pontas de chaminé especiais que regulam a corrente de ar. Mandar inspeccionar o tubo de combustão por um limpa-chaminés e quaisquer modificações podem ser feitas por uma empresa autorizada para satisfazer os requisitos.

A ligação à conduta da chaminé deve ser feita de acordo com a norma. A altura mínima efectiva da chaminé é de 4-6 mb. O comprimento de ligação do dispositivo à chaminé não deve exceder 1/4 da altura total da chaminé.

Exemplos de ligação de chaminés:



VENTILAÇÃO NA SALA ONDE ESTÁ INSTALADO O FOGÃO

O fogão consome ar para o seu trabalho, pelo que é necessário assegurar a ventilação adequada da sala em que o aparelho está instalado. As grelhas de entrada do sistema de ventilação na sala devem ser protegidas contra o auto-fechamento.

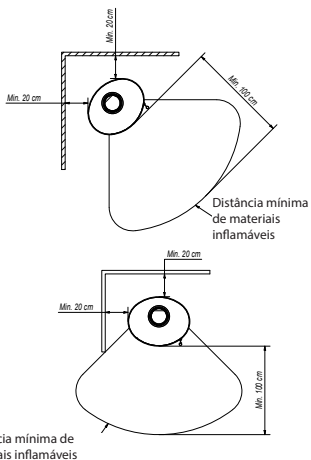
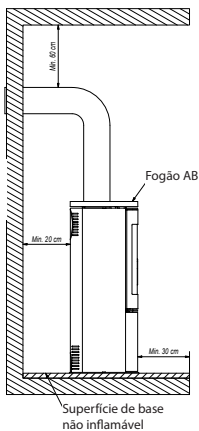
REGULAÇÃO DA SEGURANÇA DO FOGÃO - DISTÂNCIAS

A cabra deve ser colocada num chão não combustível com uma espessura mínima de 20 a 30 mm, o chão inflamável em frente da porta do aquecedor deve ser protegido por uma faixa de material não combustível com uma largura de pelo menos 30 cm (por exemplo, cerâmica, porcelana, pedra, vidro ou base de aço).

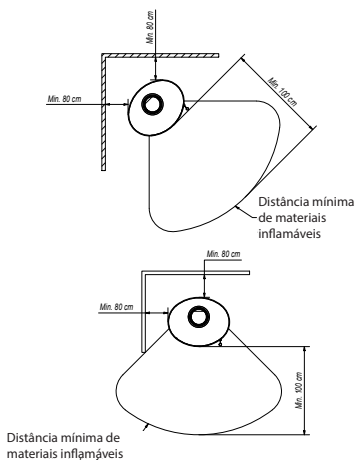
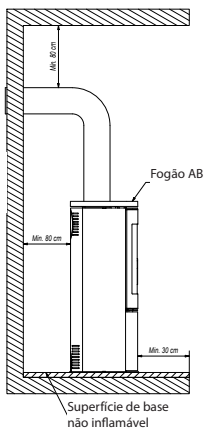
A cabra e os elementos de ligação do sistema de saída dos gases de combustão devem estar a pelo menos 60 cm de distância das partes estruturais combustíveis e descobertas do edifício, e a pelo menos 20 cm das partes abrigadas. A distância dos lados e da traseira do fogão aos materiais combustíveis deve ser de pelo menos 20 cm, a distância da porta do fogão/vidro aos materiais combustíveis deve ser de pelo menos 100 cm.

Durante todas as operações e manutenção do fogão deve ser lembrado que as suas partes de aço podem ter uma temperatura elevada e, portanto, devem ser utilizadas luvas de protecção para o funcionamento. Durante o funcionamento e utilização do fogão, é importante observar regras que garantam condições básicas de segurança:

parede de tijolo material não inflamável



parede de madeira

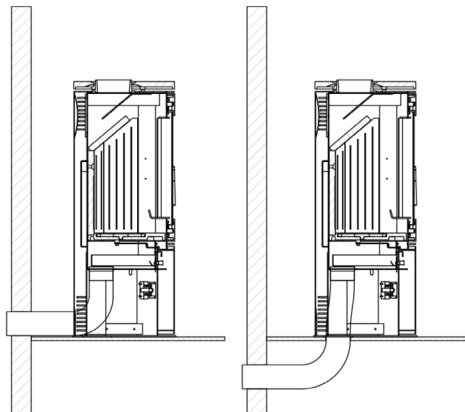


- Ler o manual do aquecedor e seguir rigorosamente as suas disposições;
- O fogão deve ser instalado e colocado em funcionamento pelo instalador de acordo com as regras de segurança
- Não deixar coisas sensíveis à temperatura perto do vidro do fogão, não apagar o fogo na lareira com água, não accionar o fogão com um vidro partido, não deve haver partes inflamáveis perto do fogão;
- Os objectos feitos de materiais inflamáveis devem estar a pelo menos 1,5 m da lareira;
- Não permitir que crianças, animais ou pessoas deficientes se aproximem do fogão;
- Todas as reparações devem ser efectuadas pelo instalador e utilizar peças sobressalentes do fabricante do fogão;
- Não são permitidas alterações na construção, instalação ou utilização do fogão sem o consentimento escrito do fabricante;
- Não deixar o aparelho sem vigilância.

CUIDADO!

O fogão está quente durante o funcionamento e não deve ser tocado. Todas as operações devem ser levadas a cabo com luvas de protecção.

Entrada de ar externo - formas de ligação.



A câmara de combustão pode ser ventilada por dentro ou por fora. O fogão tem uma entrada de ar incorporada a partir do exterior - bico de entrada fi 100 mm. O ar primário debaixo da grelha é regulado por um mecanismo (regulador) localizado por baixo da porta de inserção. O fogão está equipado com um sistema de ar triplo para a câmara de combustão, ar primário e secundário. A separação do ar na câmara de combustão tem lugar no espaço (câmara ar) por baixo da placa - a grelha em que a combustão tem lugar. O ar primário é fornecido sob a grelha localizada no chão da câmara de combustão. O ar secundário é fornecido através de um canal especial (localizado na parede traseira do fogão), através de um sistema de furos, para a câmara de combustão. A combustão secundária consiste na queima das partículas no fumo. O fogão tem também um sistema de cortinas de ar. O ar dirigido pelo volante "varre" o vidro, fazendo com que o fogo e o fumo se afastem dele, o que reduz significativamente a acumulação de fuligem sobre ele. Desta forma, o oxigénio é fornecido à parte superior da câmara de combustão, onde são queimados os gases do processo de combustão da madeira, o que reduz a emissão de CO nocivo para a atmosfera.

Em modelos seleccionados, existe uma opção de instalação de um acelerador adicional na entrada de ar não dependente do regulador incorporado.

ARRANQUE E FUNCIONAMENTO DO FORNO - OBSERVAÇÕES GERAIS

INSTALAÇÃO DE UM FOGÃO INDEPENDENTE

A única forma correcta e recomendada de acender lareiras e fogões de pé livre é a partir de cima.

Não encher completamente a lareira com lenha, a quantidade óptima de combustível é aquela que enche a câmara de combustão com até 1/3 do seu volume. Esperar até as chamas assentarem antes de adicionar lenha. Não adicionar lenha à lareira ou fogão à lareira ou fogão. Após o fogo ter sido acendido, encher a câmara de combustão com lenha, arranjando o combustível de forma a encher racionalmente a câmara durante o tempo de combustão pretendido, especificado pelo utilizador, com base na experiência individual.

Fechar sempre a porta. Após longos períodos de desuso, recomenda-se que o primeiro disparo seja feito com menos potência.

INSTRUÇÕES PASSO A PASSO

1. PREPARAÇÃO DE MATERIAIS

- Vários biletos de madeira maiores (fendidos; humidade máxima até 20%; cerca de 10-13 cm de diâmetro) - Um punhado de pequenos biletos fendidos (cerca de 2-5 cm de diâmetro; humidade máxima até 20%.)
- Qualquer acendedor de fogo
- Fósforos/foguetes

2. PREPARAÇÃO DA LAREIRA

- Abrir todas as aeration/throttles na fornalha
- Colocar os toros maiores no fundo da lareira alternadamente
- Em cima das clareiras espessas colocamos uma camada de pequenas marcas de fendas (não mais do que 3 camadas). Colocar as patas, deixando espaços entre elas para assegurar o livre fluxo de ar.
- Sobre a camada superior do enxerto, colocar o acendedor de fogo



INVESTIGAÇÃO

Pusemos a lareira a funcionar e fechámos a porta da lareira. Dependendo do comprimento da chaminé e do seu calado, pode demorar de alguns a vários minutos a acender. Se não houver corrente de ar suficiente na chaminé, desamarre a porta corta-fogo abrindo-a na fase inicial da iluminação. É também uma boa ideia abrir a janela na sala onde a lareira está instalada para fornecer mais ar (apenas no caso de dispositivos sem uma entrada de ar incorporada do exterior).

O facto da lareira ter sido concebida como um meio de tornar a lenha com um teor de humidade de até 20%. Não é permitida a utilização de carvão, coque, produtos à base de carvão, plásticos, lixo, trapos e outras substâncias combustíveis.

A avaliação prática do teor de humidade do combustível de madeira utilizado é a seguinte. A madeira, que deve ter um teor de humidade entre 18 e 20 %, deve ser amadurecida durante um período de 18 a 24 meses ou ser entregue a um processo de secagem em secadores. À medida que o teor de humidade da madeira é reduzido, o seu valor calorífico aumenta, o que significa poupanças financeiras - até 30% da massa total de madeira necessária para uma estação de aquecimento. Quando se utiliza madeira com um teor de humidade demasiado elevado, a energia necessária para a evaporação da humidade e a formação de condensação na chaminé ou na câmara de combustão pode ser excessiva, o que afecta o aquecimento da sala.

Outro fenómeno negativo observado quando se utiliza madeira com humidade demasiado elevada é o fenómeno do creosote - um lodo que destrói a conduta da chaminé, que em casos-limite pode provocar a ignição e o incêndio da chaminé.

Recomenda-se, portanto, a utilização de madeira decídua de carvalho, faia, chifre de bétula e bétula. As árvores coníferas são caracterizadas por valores energéticos mais baixos e a sua queima provoca o

enterramento intensivo do vidro.

MANUTENÇÃO DE AQUECEDORES ESPACIAIS INDEPENDENTES

Manutenção do forno

As operações de manutenção do fogão e das condutas de fumo devem assegurar que as seguintes directrizes sejam observadas. A manutenção periódica ou programada do fogão inclui remoção de cinzas, limpeza do pára-brisas, limpeza da câmara de combustão, limpeza do tubo de combustão.

MANUTENÇÃO DO TUBO DE COMBUSTÃO

A base para o funcionamento correcto e seguro do fogão é uma chaminé devidamente limpa e mantida. O utilizador é obrigado a limpar a chaminé em conformidade com os regulamentos aplicáveis. A frequência de limpeza e manutenção depende do seu isolamento e do tipo de madeira utilizada. A utilização de madeira não temperada com um teor de humidade superior a 20% ou madeira de coníferas provocará um risco de incêndio de fuligem na chaminé devido à deposição de uma espessa camada de creosoto inflamável, que deve ser removida regularmente. Uma camada não removida de creosote no interior da chaminé destrói o selo e também contribui para a corrosão. Por conseguinte, é necessário inspeccionar e manter periodicamente o fogão e os seus componentes associados.

LIMPEZA DO FORNO

Antes e depois de cada estação de aquecimento a lareira deve ser cuidadosamente limpa e inspeccionada - deixar as cinzas na gaveta das cinzas durante um período mais longo causará corrosão química da gaveta das cinzas. Durante o funcionamento, a câmara de combustão do inserto deve ser limpa periodicamente (a frequência desta operação depende do tipo e da humidade da madeira utilizada). Utilizar um póquer, raspadores, escovas, aspiradores de lareiras, separadores de cinzas para limpar os elementos da lareira.

LIMPEZA DE VIDRO

O vidro aquece a temperaturas elevadas, pelo que deve ser limpo quando a lareira é arrefecida. Utilizar apenas agentes de limpeza aprovados para este fim (não limpar peças de cartucho com ele). Não usar abrasivos, pode causar arranhões.

PORTAS/PORTAS

As superfícies de fricção das dobradiças das portas e do mecanismo de fecho devem ser ocasionalmente lubrificadas com massa de grafite. O forno inteiro deve ser inspeccionado e limpo antes de cada estação de aquecimento. Prestar especial atenção ao estado dos selos e substituí-los se necessário.

ASH REMOVAL

As cinzas devem ser removidas antes de cada arranque do fogão. Isto é feito esvaziando o recipiente de cinzas por baixo da grelha. Esvaziar regularmente a lareira das cinzas evita que as cinzas se derramem. Não permitir que as cinzas caiam através do obstáculo. As cinzas devem ser removidas do fogão frio.

MODELOS SELECIONADOS NA OPÇÃO AZULEJARIA

Ladrilhos - Devido ao processo de produção, os ladrilhos têm características únicas para um dado lote de produção. Portanto, podem estar ligeiramente descoloridas, diferenças de tonalidade ou arranhões de cabelo na superfície. Estas características não constituem um defeito e não afectam a função do produto. Também não podem constituir motivo de queixa sobre o forno. Durante o armazenamento, transporte e instalação, é essencial proteger a superfície do fogão azulejado de danos mecânicos.

MANUTENÇÃO DO AZULEJO

Utilizar um pano de algodão seco ou toalhas de papel para limpar os azulejos. Não o faça: Pulverizar detergente sobre a superfície das telhas e utilizar um pano húmido (especialmente num fogão quente). A humidade pode tornar mais visíveis pequenos arranhões na linha do cabelo em superfícies cerâmicas, especialmente com cores claras, o que também pode causar fissuras nas articulações. É proibida a utilização de abrasivos e agentes cáusticos que sejam afiados e possam riscar a superfície dos azulejos.

Nota: Qualquer trabalho de manutenção só pode ser realizado quando a unidade se encontra em condições de refrigeração.

PEÇAS ESPECÍFICAS

Se, após muitos anos, for necessário substituir certas peças, contacte o seu concessionário ou com qualquer representante da nossa empresa. Ao encomendar peças sobressalentes, por favor forneça dados

da placa de classificação no verso do cartão de garantia, que deve ser retida mesmo depois de a garantia ter expirado.

Com estes dados e a nossa documentação de fábrica, o concessionário poderá fornecer todas as peças sobressalentes dentro de um curto período de tempo.

ANOMALIAS QUE POSSAM OCORRER DURANTE O FUNCIONAMENTO DO DISPOSITIVO

Durante o funcionamento, pode haver algumas anomalias que indiquem irregularidades em acção. Isto pode dever-se à instalação inadequada do dispositivo sem observar os regulamentos de construção aplicáveis ou as disposições do presente manual ou por razões independentes, tais como o ambiente.

Abaixo estão as causas mais comuns de funcionamento incorrecto do dispositivo e a forma de o resolver.

a) Retiro de fumo com a porta aberta :

- abertura demasiado violenta da porta (abrir a porta lentamente); fechar o amortecedor de ar primário
- Se for instalado um obturador como controlo de gás de combustão - abrir o obturador sempre que a porta for aberta;
- Insuficiente fornecimento de ar à sala onde o aparelho está instalado (fornecer ventilação adequada na sala ou trazer ar para a câmara de combustão de acordo com as instruções, se possível no modelo seleccionado);
- condições climáticas: baixa pressão, nevoeiro e precipitação, mudanças rápidas de temperatura;
- Calado insuficiente da chaminé (verificar a conduta da chaminé).

b) Fenómeno de aquecimento insuficiente ou de extinção :

- pequena quantidade de combustível na lareira (carregar a lareira de acordo com as instruções);
- demasiada humidade na madeira utilizada para a combustão (utilizar madeira com um teor de humidade até 20%) uma grande parte da energia perdida através da evaporação da água;
- pouca corrente de chaminé (verificar a conduta da chaminé).
- c) Aquecimento insuficiente apesar de uma boa combustão na câmara de combustão:
- madeira "macia" de baixa caloria (utilizar madeira como recomendado no manual);
- demasiada humidade na madeira utilizada para a combustão (utilizar madeira com humidade até 20%);
- madeira demasiado triturada, madeira demasiado espessa:

d) Excesso de sujidade do vidro:

- baixa intensidade de combustão (queimar com muito pouca chama, utilizar apenas lenha seca como combustível);
- utilizar madeira resinosa de coníferas como combustível (utilizar madeira decídua seca como combustível, conforme previsto no manual de instruções do cartucho).

e) O bom funcionamento pode ser prejudicado pelas condições atmosféricas (humidade, nevoeiro, vento, pressão atmosférica) e, por vezes, por objectos altos quase localizados. No caso de problemas recorrentes, deve procurar a perícia de uma empresa de limpeza de chaminés para confirmar a razão disto e indicar a melhor solução para o problema.

NOTA! Em casos de combustão lenta, os produtos de combustão orgânica (fuligem e vapor de água) são produzidos em excesso, formando um creosote na conduta de fumo que pode ser inflamado. Neste caso, ocorre uma combustão violenta (chama grande e alta temperatura) - conhecida como fogo de chaminé - no tubo da chaminé.

No caso de um fenómeno deste tipo é necessário:

- fechar a entrada de ar;
- verificar se a porta está devidamente fechada;
- notificar a unidade do Serviço de Bombeiros mais próxima.

A empresa fabricante KRATKI.PL rejeita qualquer responsabilidade por danos resultantes de qualquer modificação do dispositivo e qualquer modificação da outra instalação por parte do utilizador. A fim de melhorar continuamente a qualidade dos seus produtos, a KRATKI.PL reserva-se o direito de modificar os dispositivos sem consulta.

SÉRIE BODE AB / ÓRBITA

A série KOZA AB de aquecedores de espaço independentes foi concebida para o seu conforto e comodidade com os mais elevados padrões de segurança e qualidade, bem como combinando uma elegância e estética excepcionais.

Toda a informação adicional e útil, incluindo dados técnicos, diagrama de circulação de ar dentro da lareira, diagrama de substituição de vidro, diagrama de remoção e substituição de portas e diagrama de revestimento e substituição de Accumote podem ser encontrados no final deste manual.

DESCRIÇÃO E CONSTRUÇÃO

A parte principal do aquecedor é uma camisa de aço, na qual se encontra a câmara de combustão. A parede frontal da câmara de combustão é constituída por uma porta de aço equipada com uma janela uniforme resistente ao calor e uma barra de fecho.

A porta está embutida na moldura da porta. A câmara de combustão é revestida com formatos Accumotte. A base da inserção é um chão com dupla camisa, cuja construção constitui simultaneamente a câmara de admissão de ar. A entrada de ar é realizada por meio de um espigão de entrada de ar externo com um diâmetro de fi 125 mm equipado com um mecanismo de ajuste. A câmara de combustão é também ventilada através de orifícios na parede traseira - o sistema de pós-combustão.

Uma grelha de ferro fundido é montada na base, sobre a qual ocorre a combustão do combustível. A grelha deve ser colocada com nervuras para cima.

Resíduos da câmara de combustão: as cinzas e restos de combustível não queimados são recolhidos num cinzeiro extraível, localizado debaixo da grelha.

Um deflector está localizado por cima da câmara de combustão. É um canal natural de convecção para o fluxo de gases de combustão, intensificando a troca de calor.

O ar é regulado por meio de uma pega. A pega de controlo deslocada para a esquerda significa que o fornecimento de ar primário está aberto, enquanto que a pega deslocada para a direita significa que a entrada de ar está fechada.

Ao queimar na pastilha, os fumos lavam as paredes da câmara de combustão e depois passam por baixo dos deflectores inferior e superior e continuam a fluir para o tubo de combustão e atingem a chaminé através da chaminé.

Este amortecedor é instalado na conduta de entrada de ar do exterior do edifício e controla a quan-

tidade de ar captado pela lareira, que é responsável pela otimização do processo de combustão. No caso do modelo de cabra AB, é montada uma alavanca de libertação na perna rotativa que, quando atraída uma pela outra, permite rodar o corpo da lareira graças aos rolamentos montados na perna e sob o espigão do aquecedor.

KOZA K5

O aquecedor de espaço livre KOZA K5 foi concebido para o seu conforto e conveniência, tendo em mente os mais elevados padrões de segurança e qualidade, bem como combinando uma elegância e estética excepcionais.

Toda a informação adicional e útil, incluindo dados técnicos, diagrama de circulação de ar dentro da lareira, diagrama de substituição de vidro, diagrama de remoção e substituição de portas e diagrama de revestimento e substituição de Accumote podem ser encontrados no final deste manual.

DESCRIÇÃO E CONSTRUÇÃO

A parte principal do aquecedor é uma camisa de aço, na qual se encontra a câmara de combustão. A parede frontal da câmara de combustão é constituída por uma porta de aço equipada com uma janela uniforme resistente ao calor e uma barra de fecho.

A porta está embutida na moldura da porta. A câmara de combustão é revestida com formatos Accumote. A base da inserção é um chão com dupla camisa, cuja construção constitui simultaneamente a câmara de admissão de ar. A câmara de combustão é também ventilada através de orifícios localizados na parede traseira - o sistema de pós-combustão.

Uma grelha de ferro fundido é montada na base, sobre a qual ocorre a combustão do combustível. A grelha deve ser colocada com nervuras para cima.

Resíduos da câmara de combustão: as cinzas e restos de combustível não queimados são recolhidos num cinzeiro extraível, localizado debaixo da grelha.

Um deflector de vermiculite está localizado por cima da câmara de combustão. Os deflectores são um canal natural de convecção para o fluxo de gases de combustão, intensificando a troca de calor.

O ar é regulado por meio de uma pega. A pega de ajuste é puxada o mais possível uma para a outra, o que significa que o fornecimento de ar primário está aberto, enquanto a pega é empurrada para a frente para que a entrada de ar esteja fechada.

Ao queimar na pastilha, os fumos lavam das paredes da câmara de combustão e depois passam por baixo do deflector e continuam a fluir para a chaminé e chegam à chaminé através da chaminé.

O registo instalado na conduta de entrada de ar do exterior do edifício controla a quantidade de ar captado pela lareira e é responsável pela otimização do processo de combustão.

SÉRIE JUNO

A série JUNO de aquecedores de espaço independentes foi concebida para o seu conforto e comodidade com os mais elevados padrões de segurança e qualidade, bem como combinando uma elegância e estética excepcionais.

Todas as informações adicionais e úteis, incluindo dados técnicos, o diagrama de circulação de ar no interior da lareira, o diagrama de substituição de vidro, o diagrama de remoção e substituição de portas e o diagrama de revestimento e substituição de Accumote podem ser encontrados no final deste manual.

DESCRIÇÃO E CONSTRUÇÃO

A parte principal do aquecedor é uma camisa de aço, na qual se encontra a câmara de combustão. A parede frontal da câmara de combustão é constituída por uma porta de aço equipada com uma janela uniforme resistente ao calor e uma barra de fecho.

A porta é montada em suportes especiais no corpo do dispositivo. A câmara de combustão é revestida com formatos Acumotte. A base da inserção é um chão com dupla camisa, cuja construção constitui simultaneamente a câmara de admissão de ar. A entrada de ar é realizada por meio de um espigão de entrada de ar externo com um diâmetro de fi 125 mm equipado com um mecanismo de ajuste.

Uma grelha de ferro fundido é montada na base, sobre a qual ocorre a combustão do combustível. A grelha deve ser localizada com nervuras para cima.

Resíduos de lareiras: cinzas e restos de combustível não queimados são recolhidos num cinzeiro extraível, localizado debaixo da grelha.

Um deflector de aço está localizado por cima da câmara de combustão. Os deflectores são um canal natural de convecção para o fluxo de gases de combustão, intensificando a troca de calor.

O ar é regulado por meio de uma pega. A pega de controlo deslocada para a esquerda significa que o fornecimento de ar primário está aberto, enquanto que a pega deslocada para a direita significa que a entrada de ar está fechada.

Ao queimar na pastilha, os fumos lavam das paredes da câmara de combustão e depois passam por baixo do deflector e continuam a fluir para a chaminé e chegam à chaminé através da chaminé.

O registo instalado na conduta de entrada de ar do exterior do edifício controla a quantidade de ar captado pela lareira e é responsável pela optimização do processo de combustão.

ESTA SÉRIE

A série THOR de aquecedores de espaço independentes foi concebida para o seu conforto e comodidade com os mais elevados padrões de segurança e qualidade, bem como combinando uma elegância e estética excepcionais.

Todas as informações adicionais e úteis, incluindo dados técnicos, o diagrama de circulação de ar no interior da lareira, o diagrama de substituição de vidro, o diagrama de remoção e substituição de portas e o diagrama de revestimento e substituição de Accumote podem ser encontrados no final deste manual.

DESCRIÇÃO E CONSTRUÇÃO

A parte principal do aquecedor é uma camisa de aço, na qual se encontra a câmara de combustão. A parede frontal da câmara de combustão é feita de uma porta de aço equipada com dois vidros resistentes ao calor e um puxador.

A porta é montada em suportes especiais no corpo do dispositivo. A câmara de combustão é revestida com formatos Acumotte. A base da inserção é um chão com dupla camisa, cuja construção constitui simultaneamente a câmara de admissão de ar. A entrada de ar é realizada por meio de um espigão de entrada de ar externo com um diâmetro de fi 125 mm equipado com um mecanismo de ajuste.

Uma grelha de ferro fundido é montada na base, sobre a qual ocorre a combustão do combustível. A grelha deve ser localizada com nervuras para cima.

Resíduos de lareiras: cinzas e restos de combustível não queimados são recolhidos num cinzeiro extraível, localizado debaixo da grelha.

Um deflector de vermiculite e um deflector de aço estão localizados por cima da câmara de combustão. Os deflectores constituem um canal de convecção natural para o fluxo de gases de combustão, intensificando a troca de calor.

O ar é ajustado por meio de um puxador localizado na câmara inferior atrás da porta de inspeção. A pega de ajuste, deslocada para a esquerda na medida do possível, significa que o fornecimento de ar primário está aberto, enquanto que a pega deslocada para a direita significa que o fornecimento de ar está fechado.

Ao queimar na pastilha, os gases de combustão lavam as paredes da câmara de combustão e depois passam por baixo do deflector e continuam a fluir para a chaminé e chegam à chaminé através da chaminé.

O registo instalado na conduta de entrada de ar do exterior do edifício controla a quantidade de ar captado pela lareira e é responsável pela optimização do processo de combustão.

SÉRIE FALCON

A série FALCON de aquecedores de espaço independentes é concebida para o seu conforto e comodidade com os mais elevados padrões de segurança e qualidade, e combina uma elegância e estética excepcionais.

Encontrará toda a informação adicional e útil, incluindo dados técnicos, um diagrama de circulação de ar no interior da lareira, um diagrama de substituição do vidro, um diagrama de remoção e substituição da porta e um diagrama de revestimento e substituição de Accumote no final deste manual.

DESCRIÇÃO E CONSTRUÇÃO

A parte principal do aquecedor é uma camisa de aço, na qual se encontra a câmara de combustão. A parede frontal da câmara de combustão é feita de uma porta de aço equipada com dois vidros resistentes ao calor e um puxador.

A porta é montada em suportes especiais no corpo do dispositivo. A câmara de combustão é revestida com formatos Accumotte. A base da inserção é um chão com dupla camisa, cuja construção constitui simultaneamente a câmara de admissão de ar. A entrada de ar é realizada por meio de um espigão de entrada de ar externo com um diâmetro de fi 125 mm equipado com um mecanismo de ajuste.

Uma grelha de ferro fundido é montada na base, sobre a qual ocorre a combustão do combustível. A grelha deve ser localizada com nervuras para cima.

Resíduos de lareiras: cinzas e restos de combustível não queimados são recolhidos num cinzeiro extraível, localizado debaixo da grelha.

Um deflector de vermiculite e um deflector de aço estão localizados por cima da câmara de combustão. Os deflectores constituem um canal de convecção natural para o fluxo de gases de combustão, intensificando a troca de calor.

O ar é regulado por um puxador localizado na câmara inferior atrás da porta de inspeção. O punho de ajuste deslocado para a esquerda significa que a entrada de ar primário está aberta, enquanto que o punho deslocado para a direita significa que a entrada de ar está fechada.

Ao queimar na pastilha, os gases de combustão lavam as paredes da câmara de combustão e depois passam por baixo do deflector e continuam a fluir para a chaminé e chegam à chaminé através da chaminé.

O registo instalado na conduta de entrada de ar do exterior do edifício controla a quantidade de ar captado pela lareira e é responsável pela optimização do processo de combustão.

SÉRIE ATLAS

A série ATLAS de aquecedores de espaço independentes foi concebida para o seu conforto e comodidade com os mais elevados padrões de segurança e qualidade, bem como combinando uma elegância e estética excepcionais.

Toda a informação adicional e útil, incluindo dados técnicos, diagrama de circulação de ar dentro da lareira, diagrama de substituição de vidro, diagrama de remoção e substituição de portas e diagrama de revestimento e substituição de Accumote podem ser encontrados no final deste manual.

DESCRIÇÃO E CONSTRUÇÃO

A parte principal do aquecedor é uma camisa de aço, na qual se encontra a câmara de combustão. A parede frontal da câmara de combustão é constituída por uma porta de aço equipada com uma janela uniforme resistente ao calor e uma barra de fecho.

A porta é colocada na base do corpo externo. A câmara de combustão é revestida com formatos Acumotte. A base da inserção é um chão com dupla camisa, cuja construção constitui simultaneamente a câmara de admissão de ar. A câmara de combustão é também ventilada através de orifícios localizados na parede traseira - o sistema de pós-combustão.

Uma grelha de ferro fundido é montada na base, sobre a qual ocorre a combustão do combustível. A grelha deve ser colocada com nervuras para cima.

Resíduos da câmara de combustão: as cinzas e restos de combustível não queimados são recolhidos num cinzeiro extraível, localizado debaixo da grelha.

Um deflector de vermiculite está localizado por cima da câmara de combustão. Os deflectores são um canal natural de convecção para o fluxo de gases de combustão, intensificando a troca de calor.

A quantidade de ar que entra na câmara de combustão é ajustada rodando a pega do lado direito da perna do dispositivo. A pega rodada no sentido anti-horário significa que o fornecimento de ar primário está aberto e a pega rodada no sentido horário significa que a entrada de ar está fechada.

Ao queimar na pastilha, os gases de combustão lavam as paredes da câmara de combustão e depois passam por baixo do deflector e continuam a fluir para a chaminé e chegam à chaminé através da chaminé.

O registo instalado na conduta de entrada de ar do exterior do edifício controla a quantidade de ar captado pela lareira e é responsável pela optimização do processo de combustão.

PIEC ANTARES

O aquecedor espacial KOZA ORBIT foi concebido para o seu conforto e comodidade, tendo em mente os mais elevados padrões de segurança e qualidade, bem como combinando uma elegância e estética excepcionais.

Toda a informação adicional e útil, incluindo dados técnicos, diagrama de circulação de ar dentro da lareira, diagrama de substituição de vidro, diagrama de remoção e substituição de portas e diagrama de revestimento e substituição de Accumote podem ser encontrados no final deste manual.

DESCRIÇÃO E CONSTRUÇÃO

A parte principal do aquecedor é uma camisa de aço, na qual se encontra a câmara de combustão. A parede frontal da câmara de combustão é constituída por uma porta de aço equipada com uma janela uniforme resistente ao calor e uma barra de fecho.

A porta é colocada na base do corpo externo. A câmara de combustão é revestida com formatos Acumotte. A base da inserção é um chão com dupla camisa, cuja construção constitui simultaneamente a câmara de admissão de ar. A câmara de combustão é também ventilada através de orifícios localizados na parede traseira - o sistema de pós-combustão.

Uma grelha de ferro fundido é montada na base, sobre a qual ocorre a combustão do combustível. A grelha deve ser colocada com nervuras para cima.

Resíduos da câmara de combustão: as cinzas e restos de combustível não queimados são recolhidos num cinzeiro extraível, localizado debaixo da grelha.

Dois deflectores de aço estão localizados por cima da câmara de combustão. Os deflectores constituem um canal de convecção natural para o fluxo de gases de combustão, intensificando a troca de calor.

A quantidade de ar que entra na câmara de combustão é regulada por um movimento rotativo da pega localizada na perna do dispositivo no seu lado direito. A pega rodada no sentido anti-horário significa que o fornecimento de ar primário está aberto, enquanto que a pega rodada no sentido horário significa que a entrada de ar está fechada.

Ao queimar na pastilha, os gases de combustão lavam as paredes da câmara de combustão e depois passam por baixo do deflector e continuam a fluir para a chaminé e chegam à chaminé através da chaminé.

O registo instalado na conduta de entrada de ar do exterior do edifício controla a quantidade de ar captado pela lareira e é responsável pela optimização do processo de combustão.

SÉRIE VEGA

A série VEGA de aquecedores de espaço independentes é concebida para o seu conforto e comodidade com os mais elevados padrões de segurança e qualidade, e combina uma elegância e estética excepcionais.

Toda a informação adicional e útil, incluindo dados técnicos, diagrama de circulação de ar dentro da lareira, diagrama de substituição de vidro, diagrama de remoção e substituição de portas e diagrama de revestimento e substituição de Accumote podem ser encontrados no final deste manual.

DESCRIÇÃO E CONSTRUÇÃO

A parte principal do aquecedor é uma camisa de aço, na qual se encontra a câmara de combustão. A parede frontal da câmara de combustão é constituída por uma porta de aço equipada com uma janela uniforme resistente ao calor e uma barra de fecho.

A porta é colocada na base do corpo externo. A câmara de combustão é revestida com formatos Accumote. A base da inserção é um chão com dupla camisa, cuja construção constitui simultaneamente a câmara de admissão de ar. A câmara de combustão é também ventilada através de orifícios localizados na parede traseira - o sistema de pós-combustão.

Uma grelha de ferro fundido é montada na base, sobre a qual ocorre a combustão do combustível. A grelha deve ser colocada com nervuras para cima.

Resíduos de lenha: cinzas e resíduos de combustível não queimados são recolhidos num cinzeiro extraível localizado por baixo da grelha.

Um deflector de vermiculite está localizado por cima da câmara de combustão. Os deflectores são um canal natural de convecção para o fluxo de gases de combustão, intensificando a troca de calor. A quantidade de ar que entra na câmara de combustão é regulada por um movimento rotativo da pega localizada na perna do dispositivo no seu lado direito. A pega rodada no sentido anti-horário significa que o fornecimento de ar primário está aberto, enquanto que a pega rodada no sentido horário significa que a entrada de ar está fechada.

Ao queimar na pastilha, os gases de combustão lavam as paredes da câmara de combustão e depois passam por baixo do deflector e continuam a fluir para a chaminé e chegam à chaminé através da chaminé.

O registo instalado na conduta de entrada de ar do exterior do edifício controla a quantidade de ar captado pela lareira e é responsável pela optimização do processo de combustão.

Grazie per la fiducia accordataci e per aver scelto il nostro riscaldatore per riscaldare la vostra casa. Il nostro caminetto è stato realizzato pensando alla vostra sicurezza e al vostro comfort. Siamo convinti che l'impegno che è stato messo nel processo di progettazione e produzione del caminetto si rifletterà nella vostra soddisfazione per la scelta che avete fatto. Si prega di leggere attentamente tutti i capitoli di questo manuale prima di iniziare l'installazione e l'utilizzo del caminetto. Se avete domande o dubbi, contattate il nostro ufficio tecnico. Tutte le informazioni aggiuntive sono disponibili sul sito www.kratki.com.

Kratki.pl Marek Bal è un noto e apprezzato produttore di dispositivi di riscaldamento, sia sul mercato polacco che europeo. I nostri prodotti sono realizzati secondo standard rigorosi. Ogni termocamino prodotto dall'azienda è sottoposto al controllo di qualità in fabbrica, durante il quale viene sottoposto a rigorosi test di sicurezza. L'utilizzo di materiali di altissima qualità nella produzione garantisce all'utente finale un funzionamento efficiente e affidabile del dispositivo. Il presente manuale contiene tutte le informazioni necessarie per un corretto collegamento, funzionamento e manutenzione del termocamino.

ATTENZIONE!!!!

Assicuratevi che il caminetto sia usato correttamente: bruciate la legna giusta, pulitela regolarmente e vi ripagherà in molti meravigliosi e caldi autunni e inverni. Di seguito sono riportate alcune linee guida per la corretta manutenzione degli inserti per caminetti Kratki.pl:

1. la cartuccia deve essere installata e installata da personale qualificato
2. la canna fumaria deve essere ispezionata almeno due volte all'anno e, se necessario, pulita.
3. per l'affumicatura utilizzare legno duro secco con un contenuto di umidità fino al 20%.
4. prima di ogni stagione di riscaldamento, la guarnizione deve essere sostituita (corda nella porta, corda sotto il vetro)
5. la cenere deve essere regolarmente rimossa dal posacenere
6. non surriscaldare l'inserto: carico massimo di 1/3 della dimensione della camera di combustione
7. il vetro deve essere pulito con preparati studiati a tale scopo, facendo attenzione che non venga applicato direttamente sul vetro, ma su un panno

WPROWADZENIE

WYMAGANIA DOTYCZĄCE WARUNKÓW I ZASAD INSTALOWANIA PALENISK TAKICH JAK WKŁADY KOMINKOWE CZY WOLNOSTOJĄCE OGRZEWACZE POMIESZCZEŃ OPALANE DREWNIEM, ZNALEŻĆ MOŻNA W OBOWIĄZUJĄCYCH NA TERENIE KAŻDEGO KRAJU NORMACH, JAK RÓWNIEŻ KRAJOWYCH I LOKALNYCH PRZEPISACH. NON È UN'IDEA DI QUALE POSTANOWIENIA SIA LA PIÙ IMPORTANTE!

Per prevenire il rischio di incendio, l'apparecchio deve essere installato secondo le norme vigenti e le regole tecniche di cui al manuale. Deve essere installato da un professionista o da una persona qualificata. Il dispositivo è conforme alla norma EN 13240 ed è certificato CE.

Rispettare sempre le norme in vigore nel luogo di installazione dell'apparecchio.

Per prima cosa assicurarsi che la canna fumaria sia adatta.

L'apparecchio deve essere installato secondo le norme edilizie vigenti. L'inserto deve essere posizionato a distanza di sicurezza da qualsiasi prodotto infiammabile. Potrebbe essere necessario fissare il muro e i materiali circostanti. L'apparecchio deve poggiare su una base solida e non combustibile, il camino deve essere a tenuta d'aria e le sue pareti devono essere lisce e prive di fuliggine e di sporcizia prima del collegamento. Il collegamento tra la canna fumaria e l'inserto deve essere a tenuta d'aria e realizzato con materiali non infiammabili, protetti dall'ossidazione (tubo di scarico smaltato o in acciaio).

Se il camino produce un cattivo tiraggio, considerare la posa di nuovi tubi. È inoltre importante che la canna fumaria non generi un tiraggio eccessivo, quindi è necessario installare uno stabilizzatore di tiraggio nella canna fumaria. Fate ispezionare la canna fumaria da uno spazzacamino ed eventuali modifiche possono essere effettuate da un'azienda autorizzata in modo da soddisfare i requisiti della normativa vigente nel vostro paese.

PRESTAZIONI

I forni autoportanti della società grids.pl sono forni classificati come camini fissi con inserimento manuale del combustibile, collegati all'edificio solo tramite un connettore, che trasporta i fumi all'esterno dell'edificio, e una porta antincendio chiudibile a chiave. Sono progettati per bruciare legni di latifoglie come carpino, quercia, faggio, acacia, olmo, acero, betulla, con umidità <20%. Servono come fonte di calore supplementare nei locali in cui sono installati.

INFORMAZIONI DI BASE

NOTA!

Per evitare il pericolo di incendio, il riscaldatore deve essere installato in conformità con con le norme vigenti in materia di edilizia e con le raccomandazioni tecniche contenute nelle presenti istruzioni per l'installazione e l'uso. Il progetto di installazione del caminetto deve essere eseguito da uno specialista qualificato. Prima di mettere in funzione il caminetto, è necessario effettuare un'accettazione tecnica di protocollo, accompagnata dal parere di uno spazzacamino e di uno specialista del fuoco.

COMMENTI GENERALI

- a) Prima di iniziare l'installazione del riscaldatore, è necessario effettuare una perizia e raccogliere la canna fumaria per i parametri tecnici e le condizioni tecniche - tenuta, permeabilità.
- b) L'installazione e la messa in funzione del riscaldatore deve essere effettuata da un'impresa di installazione che abbia le qualifiche e l'esperienza adeguate a tale scopo.
- c) Il riscaldatore deve essere posizionato il più vicino possibile alla canna fumaria. Il locale in cui verrà installato deve avere un efficiente sistema di ventilazione e la quantità d'aria necessaria per il corretto funzionamento del riscaldatore.
- d) L'adesivo deve essere rimosso dal vetro prima di utilizzare il riscaldatore.
- e) I parametri tecnici del riscaldatore si applicano al combustibile specificato in questo manuale.
- f) È imperativo rispettare le date di ispezione dei tubi di scarico (almeno due volte all'anno).
- g) Secondo la legge in vigore, il riscaldatore di tipo caprino non deve essere l'unica fonte di calore, ma solo un complemento al sistema di riscaldamento esistente. La ragione di questo tipo di regolamentazione è la necessità di garantire il riscaldamento dell'edificio in caso di assenza prolungata dei residenti.

L'installazione del riscaldatore deve essere effettuata in conformità alle disposizioni delle norme applicabili, ai requisiti della legge sull'edilizia e alle norme antincendio vigenti. Le norme dettagliate riguardanti la sicurezza di costruzione, la sicurezza antincendio e la sicurezza d'uso sono contenute nei regolamenti e nelle norme edilizie in vigore in un determinato paese.

LA SCELTA DEL CARBURANTE

Carburante consigliato

- Il produttore consiglia di utilizzare una radura di alberi decidui come faggio, carpino, quercia, ontano, betulla, frassino, ecc.
Le dimensioni delle radure o schegge: lunghezza circa 30 cm e perimetro da circa 30 cm a 50 cm.
- Il contenuto di umidità del legno utilizzato per l'esposizione al sole non deve superare il 20%, che corrisponde al legno stagionato 2 anni dopo l'abbattimento, conservato sotto una tettoia.

Carburante non consigliato

Evitare lo spiazzamento o la deriva con umidità superiore al 20%, in quanto ciò potrebbe far sì che l'apparecchio non raggiunga i parametri tecnici dichiarati - riduzione della potenza termica.

Si sconsiglia l'uso di tronchi di conifere o di tronchi di albero ingeriti per l'accensione dell'apparecchio, che causano l'interramento intensivo dell'apparecchio e la necessità di pulire più spesso l'apparecchio e la canna fumaria.

Carburante proibito

Non devono essere bruciati nei riscaldatori: minerali (ad es. carbone, legno tropicale (ad es. mogano), prodotti chimici o sostanze liquide come olio, alcool, benzina, naftalina, pannelli laminati, pezzi di legno impregnati o pressati legati con adesivo, rifiuti. Se l'altro carburante è accettabile, le informazioni saranno fornite sulla targhetta.

INSTALLAZIONE E MONTAGGIO DEL RISCALDATORE

L'installazione del riscaldatore deve essere eseguita da una persona con un'adeguata autorizzazione ad eseguire questo tipo di lavori di montaggio. È una condizione di utilizzo sicuro. L'installatore deve confermare nella scheda di garanzia la corretta esecuzione dei lavori di montaggio firmando e timbrando la garanzia. In caso di mancato rispetto di questo requisito, l'Acquirente perde il diritto a richieste di garanzia nei confronti del produttore del riscaldatore.

Prima di installare l'unità, è necessario verificare anche la resistenza meccanica del substrato su cui deve essere posizionata, tenendo conto del suo peso.

PREPARAZIONE PER L'INSTALLAZIONE

Il riscaldatore viene consegnato pronto per l'installazione. Dopo aver disimballato il riscaldatore è necessario verificarne la completezza secondo questo manuale. Inoltre, l'operazione dovrebbe essere controllata:

- meccanismo di regolazione dell'alimentazione dell'aria alla camera di combustione (posacenere);
- meccanismo di corretto funzionamento della chiusura della porta anteriore (cerniere, maniglia);
- la durata della combustione e l'involucro del condotto di combustione e del fumo devono avere una resistenza al fuoco di almeno 60 min;
- L'installazione del riscaldatore può essere effettuata dopo un risultato positivo della competenza dello spazzacamino della canna fumaria;

COLLEGAMENTO AL CAMINO

Una stufa indipendente deve essere collegata ad una canna fumaria individuale.

Determinare il tiraggio minimo della canna fumaria per la potenza termica nominale [Pa]:

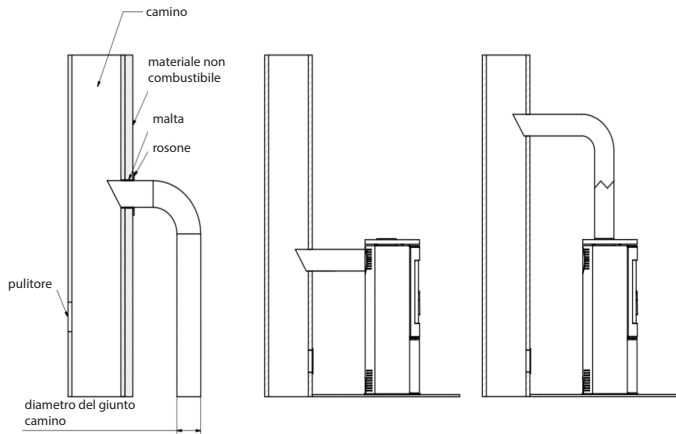
La dimensione della canna fumaria dovrebbe essere la dimensione della canna fumaria:

- tiraggio minimo - 6 ± 1 Pa,
- **tiraggio medio, tiraggio consigliato - 12 ± 2 Pa,**
- spinta massima - 15 ± 2 Pa.

Il camino deve essere a tenuta d'aria e le sue pareti devono essere lisce. Deve essere pulito prima del collegamento dalla fuliggine e da eventuali impurità. Il collegamento tra il camino e l'apparecchio deve essere a tenuta d'aria e realizzati con materiali non infiammabili, protetti dall'ossidazione (ad es. tubo di scarico in acciaio smaltato). Se il camino produce un cattivo tiraggio, considerare la posa di nuovi tubi. È inoltre importante che la canna fumaria non produca un tiraggio eccessivo, nel qual caso è necessario installare uno stabilizzatore di tiraggio nella canna fumaria. In alternativa, ci sono speciali terminali di camino che regolano il tiraggio. Far ispezionare la canna fumaria da uno spazzacamino ed eventuali modifiche possono essere effettuate da un'azienda autorizzata per soddisfare i requisiti.

Il collegamento alla canna fumaria deve essere effettuato secondo la norma. L'altezza minima effettiva del camino è di 4-6 mb. La lunghezza di collegamento del dispositivo al camino non deve superare 1/4 dell'altezza totale del camino.

Esempi di collegamento al camino:



VENTILAZIONE NEL LOCALE IN CUI È INSTALLATA LA STUFA

La stufa consuma aria per il suo funzionamento, quindi è necessario garantire un'adeguata ventilazione del locale in cui è installato l'apparecchio. Le griglie di ingresso del sistema di ventilazione del locale devono essere protette contro l'autochiusura.

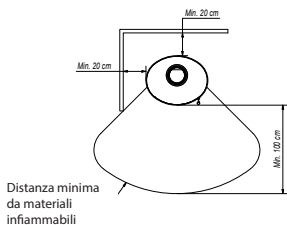
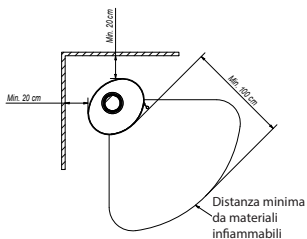
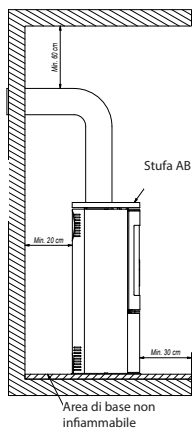
REGOLAZIONE DI SICUREZZA DELLA STUFA - DISTANZE

La capra deve essere posizionata su un pavimento non combustibile di almeno 20-30 mm di spessore, il pavimento infiammabile davanti alla porta del riscaldatore deve essere protetto da una striscia di materiale non combustibile con una larghezza di almeno 30 cm (ad es. base in ceramica, porcellana, pietra, vetro o acciaio).

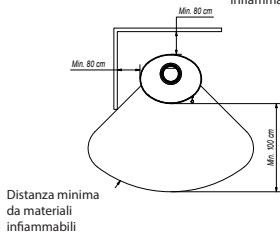
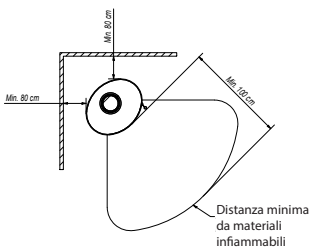
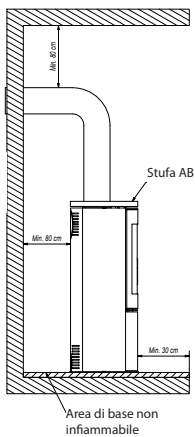
La capra e gli elementi di collegamento del sistema di scarico dei fumi devono trovarsi ad almeno 60 cm di distanza dalle parti strutturali dell'edificio scoperte e combustibili e ad almeno 20 cm dalle parti riparate. La distanza tra i lati e il retro del fornello e i materiali combustibili deve essere di almeno 20 cm, la distanza tra lo sportello del fornello e i materiali combustibili deve essere di almeno 100 cm.

Durante tutte le operazioni e la manutenzione della stufa è necessario ricordare che le sue parti in acciaio possono avere una temperatura elevata e quindi per il funzionamento devono essere utilizzati guanti protettivi. Durante il funzionamento e l'uso della stufa è importante osservare le regole che garantiscono le condizioni di sicurezza di base:

Parete in muratura materiale non combustibile



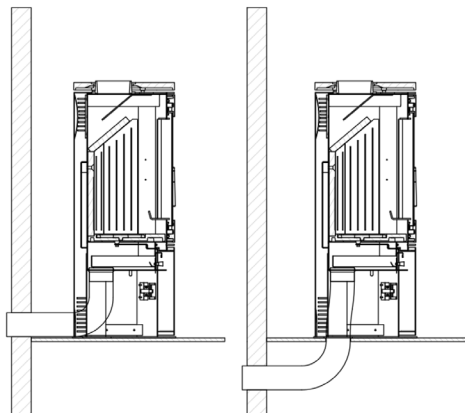
muro di legno



- Leggere il manuale del riscaldatore e seguire scrupolosamente le sue disposizioni;
- La stufa deve essere installata e messa in funzione dall'installatore secondo le norme di sicurezza
- Non lasciare cose sensibili alla temperatura vicino al vetro della stufa, non spegnere il fuoco nel caminetto con l'acqua, non far funzionare la stufa con un vetro rotto, non ci devono essere parti infiammabili vicino alla stufa;
- Gli oggetti di materiale infiammabile devono trovarsi ad almeno 1,5 m dal caminetto;
- Non permettere a bambini, animali o persone disabili di avvicinarsi alla stufa;
- Tutte le riparazioni devono essere effettuate dall'installatore e utilizzare parti di ricambio del produttore della stufa;
- Non sono consentite modifiche alla costruzione, all'installazione o all'uso della stufa senza il consenso scritto del produttore;
- Non lasciare l'apparecchio incustodito.

NOTA!

La stufa è calda durante il funzionamento e non deve essere toccata. Tutte le operazioni devono essere effettuate con guanti protettivi.



La camera di combustione può essere ventilata dall'interno o dall'esterno. La stufa ha una presa d'aria incorporata dall'esterno - presa d'ingresso fi 100 mm. L'aria primaria sotto la griglia è regolata da un meccanismo (regolatore) situato sotto lo sportello dell'inserito. La stufa è dotata di un sistema a tripla aria per la camera di combustione, aria primaria e secondaria. La separazione dell'aria nella camera di combustione avviene nello spazio (camera (aria) sotto la piastra - la griglia su cui avviene la combustione. L'aria primaria viene fornita sotto la griglia situata nel pavimento della camera di combustione. L'aria secondaria viene fornita attraverso un apposito canale (situato sulla parete posteriore della stufa), attraverso un sistema di fori, alla camera di combustione. La combustione secondaria consiste nel bruciare le particelle nel fumo. La stufa ha anche un sistema a cortina d'aria. L'aria diretta dal volante "spazza" il vetro, provocando l'allontanamento del fuoco e del fumo, che riduce notevolmente l'accumulo di fuliggine su di esso. In questo modo, l'ossigeno viene fornito alla parte superiore della camera di combustione, dove vengono bruciati i gas del processo di combustione del legno, riducendo così l'emissione di CO nociva nell'atmosfera.

Nei modelli selezionati è possibile installare un acceleratore aggiuntivo sulla presa d'aria che non dipende dal regolatore incorporato.

AVVIO E FUNZIONAMENTO DEL FORNO - OSSERVAZIONI GENERALI

INSTALLAZIONE DI UNA STUFA INDIPENDENTE

L'unico modo corretto e consigliato per accendere caminetti e stufe indipendenti è dall'alto.

Non riempire completamente il caminetto con la legna, la quantità ottimale di combustibile è quella che riempie la camera di combustione fino a 1/3 del suo volume. Attendere che le fiamme si siano depositate prima di aggiungere legna. Non aggiungere legna al caminetto o alla stufa. Dopo che il fuoco è stato acceso, rabboccare la camera di combustione con la legna, disponendo il combustibile in modo da riempire razionalmente la camera per il tempo di combustione previsto specificato dall'utente in base all'esperienza individuale.

Chiudi la porta ogni volta. Dopo lunghi periodi di inutilizzo, si raccomanda di effettuare la prima cottura con meno potenza.

ISTRUZIONI PASSO DOPO PASSO

1. PREPARAZIONE DEI MATERIALI

- Diverse billette di legno più grandi (spaccate; umidità max. fino al 20%; ca. 10-13 cm di diametro) -
- Una manciata di piccole alette di spacco (ca. 2-5 cm di diametro; umidità max. fino al 20%),
- Qualsiasi accendifuoco
- Fiammiferi / accendini

2. PREPARAZIONE DEL FOCOLARE

- Aprire tutti gli arieggiamenti/grottatori nel forno
- Posizionare i tronchi più grandi sul fondo del focolare alternativamente
- Sopra le radure spesse abbiamo messo uno strato di piccoli segni di spaccatura (non più di 3 strati).
Posizionare le zampe, lasciando degli spazi vuoti tra di esse per garantire il flusso d'aria libera.
- Sullo strato superiore dell'innesto, posizionare l'accendifuoco



INVESTIMENTO

Regoliamo l'accensione e chiudiamo la porta dal camino. A seconda della lunghezza del camino e del suo tiraggio, possono essere necessari da pochi a diversi minuti per accendersi. Se il tiraggio nel camino è insufficiente, aprire la porta tagliafuoco aprendola nella fase iniziale di accensione. È anche una buona idea aprire la finestra nella stanza in cui è installato il caminetto per fornire più aria (solo nel caso di apparecchi senza presa d'aria incorporata dall'esterno).

Il termocamino è progettato per bruciare legna con un contenuto di umidità fino al 20%. Non è consentito l'uso di carbone, coke, prodotti a base di carbone, plastica, rifiuti, stracci e altre sostanze combustibili.

La valutazione pratica del contenuto di umidità del combustibile legnoso utilizzato è la seguente. Il legno, che deve avere un contenuto di umidità del 18-20%, deve essere stagionato per un periodo di 18-24 mesi o essere sottoposto a un processo di essiccazione in essiccatoi. Con la riduzione del contenuto di umidità della legna, il suo potere calorifico aumenta, il che significa un risparmio finanziario - fino al 30% della massa totale di legna necessaria per una stagione di riscaldamento. Quando si utilizza legna con un contenuto di umidità troppo elevato, l'energia necessaria per l'evaporazione dell'umidità e per la formazione di condensa nella canna fumaria o nella camera di combustione può essere eccessiva, il che influisce sul riscaldamento dell'ambiente.

Un altro fenomeno negativo osservato quando si utilizza legno con umidità troppo elevata è il fenomeno del creosoto - un fango che distrugge il condotto del camino, che in casi limite può causare l'accensione e l'incendio del camino.

Si consiglia quindi di utilizzare legno di quercia, faggio, carpino e betulla a foglia caduca. Le conifere sono caratterizzate da valori energetici inferiori e la loro combustione provoca un'intensa sepoltura del vetro.

MANUTENZIONE DI RISCALDATORI AUTONOMI

Manutenzione del forno

Le operazioni di manutenzione della stufa e dei condotti fumi devono garantire il rispetto delle seguenti linee guida. La manutenzione periodica o programmata della stufa comprende rimuovere la cenere, pulire il parabrezza, pulire la camera di combustione, pulire la canna fumaria.

MANUTENZIONE DELLA CANNA FUMARIA

La base per un funzionamento corretto e sicuro della stufa è una canna fumaria correttamente pulita e sottoposta a manutenzione. L'utente è obbligato a pulire la canna fumaria secondo le norme vigenti. La frequenza della pulizia e della manutenzione dipende dal suo isolamento e dal tipo di legno utilizzato. L'uso di legno non stagionato con un contenuto di umidità superiore al 20% o di legno di conifera causerà un rischio di incendio di fuliggine nel camino a causa del deposito di uno spesso strato di creosoto infiammabile, che deve essere rimosso regolarmente. Uno strato di creosoto non rimosso all'interno della ciminiera distrugge la guarnizione e contribuisce anche alla corrosione. E' quindi necessario ispezionare e mantenere periodicamente la stufa e i suoi componenti associati.

PULIZIA DEL FORNO

Prima e dopo ogni stagione di riscaldamento il caminetto deve essere accuratamente pulito e ispezionato - lasciare la cenere nel cassetto cenere per un periodo più lungo causerà la corrosione chimica del cassetto cenere. Durante il funzionamento, la camera di combustione dell'inserito deve essere pulita periodicamente (la frequenza di questa operazione dipende dal tipo e dall'umidità della legna utilizzata). Utilizzare un attizzatoio, raschietti, spazzola, aspirapolvere per caminetti, separatori di cenere per pulire gli elementi del caminetto..

PULIZIA DEL VETRO

Il vetro si riscalda ad alte temperature, quindi deve essere pulito quando il caminetto si raffredda. A tale scopo utilizzare solo detergenti approvati (non pulire le parti della cartuccia con essa). Non utilizzare abrasivi, potrebbero causare graffi.

PORTE/STOCCHI

Le superfici di attrito delle cerniere delle porte e del meccanismo di chiusura devono essere occasionalmente lubrificate con grasso di grafite. L'intero forno deve essere ispezionato e pulito prima di ogni stagione di riscaldamento. Prestare particolare attenzione alle condizioni delle guarnizioni e sostituirle se necessario.

RIMUOVIMENTO CUSCINETTI

La cenere deve essere rimossa prima di ogni accensione della stufa. Questo si ottiene svuotando il contenitore della cenere sotto la griglia. Svuotando regolarmente il focolare dalla cenere si evita la fuoriuscita di cenere. Non lasciate che la cenere cada attraverso l'ostacolo. La cenere deve essere rimossa dalla stufa fredda.

MODELLI SELEZIONATI IN OPZIONE PIASTRELLATO

Piastrelle - A causa del processo di produzione, le piastrelle hanno caratteristiche uniche per un determinato lotto di produzione. Pertanto, possono essere leggermente scolorite, differenze di tonalità o graffi pelosi sulla superficie. Queste caratteristiche non costituiscono un difetto e non influiscono sul funzionamento del prodotto. Né possono costituire motivo di reclamo per il forno. Durante lo stoccaggio, il trasporto e l'installazione, è essenziale proteggere la superficie della stufa in maiolica da danni meccanici.

MANUTENZIONE DELLE PIASTRELLE

Utilizzare un panno di cotone asciutto o un tovagliolo di carta per pulire le piastrelle. Non farlo: Spruzzare il detersivo sulla superficie delle piastrelle e utilizzare un panno umido (soprattutto su una stufa calda). L'umidità può rendere più visibili i piccoli graffi sulle superfici in ceramica, soprattutto con i colori chiari, questo può anche causare crepe nelle giunture. È vietato l'uso di abrasivi e agenti caustici che siano taglienti e graffiabili sulla superficie delle piastrelle.

Nota: Eventuali lavori di manutenzione possono essere eseguiti solo quando l'unità è in condizioni di raffreddamento.

RICAMBI

Se, dopo molti anni, è necessario sostituire alcune parti, contattate il vostro rivenditore o con qualsiasi rappresentante della nostra azienda. Per ordinare i pezzi di ricambio, si prega di fornire i dati dalla targhetta sul retro della scheda di garanzia, che deve essere conservata anche dopo la scadenza della garanzia.

Con questi dati e la nostra documentazione di fabbrica, il rivenditore sarà in grado di fornire tutti i pezzi di ricambio in un breve periodo di tempo.

ANOMALIE CHE POSSONO VERIFICARSI DURANTE IL FUNZIONAMENTO DEL DISPOSITIVO

Durante il funzionamento, possono esserci alcune anomalie che indicano irregolarità in azione. Ciò può essere dovuto ad un'installazione impropria dell'apparecchio senza rispettare le norme edilizie vigenti o le disposizioni del presente manuale o per motivi indipendenti, come ad esempio l'ambiente.

Di seguito sono riportate le cause più comuni di funzionamento improprio del dispositivo e il modo di risolverle.

a) Evacuazione dei fumi con porte aperte :

- porta che si apre troppo bruscamente (aprire la porta lentamente); chiudere la serranda dell'aria primaria
- Se è installata una saracinesca come controllo dei gas di scarico - aprire la saracinesca ogni volta che si apre la porta;
- Insufficiente alimentazione d'aria nel locale in cui è installato l'apparecchio (fornire un'adeguata ventilazione nel locale o portare aria nella camera di combustione secondo le istruzioni, se possibile sul modello selezionato);
- condizioni meteorologiche: bassa pressione, nebbia e precipitazioni, rapidi cambiamenti di temperatura;
- Tiraggio del camino insufficiente (controllare la canna fumaria).

b) Riscaldamento o estinzione insufficiente:

- piccola quantità di combustibile nel focolare (caricare il focolare secondo le istruzioni);
- troppa umidità nel legno utilizzato per la combustione (utilizzare legno con un contenuto di umidità fino al 20%) gran parte dell'energia persa attraverso l'evaporazione dell'acqua;
- troppo poco tiraggio del camino (controllare la canna fumaria).

c) Riscaldamento insufficiente nonostante la buona combustione nella camera di combustione:

- legno "morbido" a basso contenuto calorico (usare il legno come raccomandato nel manuale);
- troppa umidità nel legno utilizzato per la combustione (utilizzare legno con umidità fino al 20%);
- legno troppo triturato, radure di legno troppo spesse:

d) Eccessivo imbrattamento del vetro:

- bassa intensità di combustione (combustione con poca fiamma, usare solo legna secca come combustibile);
- utilizzare come combustibile legno resinoso di conifere (utilizzare come combustibile legno secco di latifoglie, come previsto nel manuale di istruzioni della cartuccia).

e) Il corretto funzionamento può essere compromesso dalle condizioni atmosferiche (umidità, nebbia, vento, pressione atmosferica) e, talvolta, da oggetti vicini ad altezze elevate.

In caso di problemi ricorrenti, si dovrebbe cercare la competenza dell'azienda di spazzacamini per confermarne la ragione e per indicare la migliore soluzione al problema.

NOTA! In caso di combustione lenta, i prodotti della combustione organica (fuliggine e vapore acqueo) sono prodotti in eccesso, formando un creosoto nel condotto del fumo che può essere infiammato. In questo caso, nella canna fumaria si verifica una combustione violenta (fiamma grande e alta temperatura), nota come incendio di canna fumaria.

Nel caso di un tale fenomeno è necessario:

- chiudere la presa d'aria;
- controllare che la porta si chiuda correttamente;
- Avvisate la più vicina unità dei Vigili del Fuoco.

La ditta produttrice KRATKI.PL declina ogni responsabilità per i danni derivanti da qualsiasi modifica dell'apparecchio e da qualsiasi modifica dell'altra installazione da parte dell'utente. Al fine di migliorare continuamente la qualità dei suoi prodotti KRATKI.PL si riserva il diritto di modificare i dispositivi senza consultazione.

SERIE CAPRA AB / ORBITA

La serie di riscaldatori autonomi KOZA AB è stata progettata per il vostro comfort e la vostra comodità con i più alti standard di sicurezza e qualità, oltre a combinare un'eccezionale eleganza ed estetica.

Tutte le informazioni aggiuntive e utili, compresi i dati tecnici, il diagramma di circolazione dell'aria all'interno del caminetto, il diagramma di sostituzione del vetro, il diagramma di rimozione e sostituzione della porta, il rivestimento e il diagramma di sostituzione dell'Accumote si trovano alla fine di questo manuale.

DESCRIZIONE E COSTRUZIONE

La parte principale del riscaldatore è una camicia d'acciaio, in cui si trova la camera di combustione. La parete anteriore della camera di combustione è costituita da una porta in acciaio dotata di una finestra uniforme resistente al calore e di una barra di chiusura.

La porta è incassata nel telaio della porta. La camera di combustione è rivestita con formati Accumote. La base dell'inserito è un pavimento a doppio rivestimento, la cui costruzione costituisce contemporaneamente la camera di aspirazione dell'aria. La presa d'aria è realizzata mediante un rubinetto esterno di presa d'aria del diametro di 125 mm dotato di un meccanismo di regolazione. La camera di combustione è anche arieggiata attraverso i fori nella parete posteriore - il sistema di postcombustione.

Sulla base è montata una griglia in ghisa, sulla quale avviene la combustione del combustibile. La griglia deve essere posata con nervature verso l'alto. Rifiuti del camino: le ceneri e i resti di combustibile incombusto vengono raccolti in un contenitore di cenere estraibile, situato sotto la griglia.

Un deflettore si trova sopra la camera di combustione. È un canale di convezione naturale per il flusso dei gas di scarico, che intensifica lo scambio termico.

L'aria è regolata tramite una maniglia. La maniglia di comando spostata a sinistra significa che l'alimentazione dell'aria primaria è aperta, mentre la maniglia spostata a destra significa che la presa d'aria è chiusa.

Durante la combustione nell'inserito, i fumi lavano via le pareti della camera di combustione e poi passano sotto i deflettori inferiore e superiore e continuano a fluire nella canna fumaria e raggiungono il camino attraverso la canna fumaria.

Tale serranda viene installata nel condotto di aspirazione dell'aria dall'esterno dell'edificio e controlla la quantità di aria aspirata dal camino, che è responsabile dell'ottimizzazione del processo di combustione.

Nel caso del modello AB per capre, sulla gamba girevole è montata una leva di sblocco che, attratta l'una dall'altra, permette di ruotare il corpo del focolare grazie ai cuscinetti montati sulla gamba e sotto la canna fumaria del riscaldatore.

KOZA K5

Il riscaldatore autonomo KOZA K5 è stato progettato per il vostro comfort e la vostra comodità con i più alti standard di sicurezza e qualità, oltre a combinare un'eccezionale eleganza ed estetica. Tutte le informazioni aggiuntive e utili, compresi i dati tecnici, il diagramma di circolazione dell'aria all'interno del caminetto, il diagramma di sostituzione del vetro, il diagramma di rimozione e sostituzione della porta e il diagramma di sostituzione del rivestimento e del rivestimento dell'Accumote si trovano alla fine di questo manuale.

DESCRIZIONE E COSTRUZIONE

La parte principale del riscaldatore è una camicia d'acciaio, in cui si trova la camera di combustione. La parete anteriore della camera di combustione è costituita da una porta in acciaio dotata di una finestra uniforme resistente al calore e di una barra di chiusura.

La porta è incassata nel telaio della porta. La camera di combustione è rivestita con formati Acumotte. La base dell'inserito è un pavimento a doppio rivestimento, la cui costruzione costituisce contemporaneamente la camera di aspirazione dell'aria. La camera di combustione è anche arieggiata attraverso i fori situati nella parete posteriore - il sistema di postcombustione.

Sulla base è montata una griglia in ghisa, sulla quale avviene la combustione del combustibile. La griglia deve essere posata con nervature verso l'alto.

Rifiuti di legna da ardere: la cenere e i residui di combustibile incombusto vengono raccolti in un contenitore portacenere estraibile situato sotto la griglia.

Un deflettore in vermiculite si trova sopra la camera di combustione. I deflettori sono un canale di convezione naturale per il flusso dei fumi, intensificando lo scambio termico.

L'aria è regolata tramite una maniglia. La maniglia di regolazione viene tirata il più possibile verso l'esterno, il che significa che l'alimentazione dell'aria primaria è aperta, mentre la maniglia viene spinta in avanti che la presa d'aria è chiusa.

Quando bruciano nell'inserito, i fumi lavano via le pareti della camera di combustione, poi passano sotto il deflettore e continuano a fluire nella canna fumaria e raggiungono il camino attraverso la canna fumaria.

La serranda installata nel condotto di aspirazione dell'aria dall'esterno dell'edificio controlla la quantità di aria aspirata dal camino ed è responsabile dell'ottimizzazione del processo di combustione.

SERIE JUNO

La serie di riscaldatori autonomi JUNO è stata progettata per il vostro comfort e la vostra comodità con i più alti standard di sicurezza e qualità, oltre a combinare un'eccezionale eleganza ed estetica.

Tutte le informazioni aggiuntive e utili, compresi i dati tecnici, il diagramma di circolazione dell'aria all'interno del caminetto, il diagramma di sostituzione del vetro, il diagramma di rimozione e sostituzione della porta, il rivestimento e il diagramma di sostituzione dell'Accumote si trovano alla fine di questo manuale.

DESCRIZIONE E COSTRUZIONE

La parte principale del riscaldatore è una camicia d'acciaio, in cui si trova la camera di combustione. La parete anteriore della camera di combustione è costituita da una porta in acciaio dotata di una finestra uniforme resistente al calore e di una barra di chiusura.

La porta è montata in appositi supporti nel corpo del dispositivo. La camera di combustione è rivestita con formati Acumotte. La base dell'inserito è un pavimento a doppio rivestimento, la cui costruzione costituisce contemporaneamente la camera di aspirazione dell'aria. La presa d'aria è realizzata mediante un rubinetto esterno di presa d'aria del diametro di 125 mm dotato di un meccanismo di regolazione.

Sulla base è montata una griglia in ghisa, sulla quale avviene la combustione del combustibile. La griglia deve essere posata con nervature verso l'alto.

Rifiuti del camino: le ceneri e i resti di combustibile incombusto vengono raccolti in un contenitore di cenere estraibile, situato sotto la griglia.

Un deflettore in acciaio si trova sopra la camera di combustione. I deflettori sono un canale di convezione naturale per il flusso dei gas di scarico, intensificando lo scambio termico.

L'aria è regolata tramite una maniglia. La maniglia di comando spostata a sinistra significa che l'alimentazione dell'aria primaria è aperta, mentre la maniglia spostata a destra significa che la presa d'aria è chiusa.

Quando bruciano nell'inserito, i fumi lavano via le pareti della camera di combustione, poi passano sotto il deflettore e continuano a fluire nella canna fumaria e raggiungono il camino attraverso la canna fumaria.

La serranda installata nel condotto di aspirazione dell'aria dall'esterno dell'edificio controlla la quantità di aria aspirata dal camino ed è responsabile dell'ottimizzazione del processo di combustione..

SERIE THOR

La serie di riscaldatori autonomi THOR è stata progettata per il vostro comfort e la vostra comodità con i più alti standard di sicurezza e qualità, oltre a combinare un'eccezionale eleganza ed estetica.

Tutte le informazioni aggiuntive e utili, compresi i dati tecnici, il diagramma di circolazione dell'aria all'interno del caminetto, il diagramma di sostituzione del vetro, il diagramma di rimozione e sostituzione della porta e il diagramma di sostituzione del rivestimento e del rivestimento dell'Accumote si trovano alla fine di questo manuale.

DESCRIZIONE E COSTRUZIONE

La parte principale del riscaldatore è una camicia d'acciaio, in cui si trova la camera di combustione. La parete anteriore della camera di combustione è costituita da una porta in acciaio dotata di due vetri resistenti al calore e di una maniglia.

La porta è montata in appositi supporti nel corpo del dispositivo. La camera di combustione è rivestita con formati Acumotte. La base dell'inserito è un pavimento a doppio rivestimento, la cui costruzione costituisce contemporaneamente la camera di aspirazione dell'aria. La presa d'aria è realizzata mediante un rubinetto esterno di presa d'aria del diametro di 125 mm dotato di un meccanismo di regolazione.

Sulla base è montata una griglia in ghisa, sulla quale avviene la combustione del combustibile. La griglia deve essere posizionata con nervature verso l'alto.

Rifiuti del camino: le ceneri e i resti di combustibile incombusto vengono raccolti in un contenitore portacenere estraibile, situato sotto la griglia.

Un deflettore in vermiculite e un deflettore in acciaio si trovano sopra la camera di combustione. I deflettori sono un canale di convezione naturale per il flusso dei gas di scarico, intensificando lo scambio termico.

L'aria è regolata da una maniglia situata nella camera inferiore dietro la porta d'ispezione. La maniglia di regolazione spostata a sinistra significa che l'alimentazione dell'aria primaria è aperta, mentre la

maniglia spostata a destra significa che la presa d'aria è chiusa.

Quando bruciano nell'inserto, i gas di combustione lavano le pareti della camera di combustione, poi passano sotto il deflettore e continuano a fluire nella canna fumaria e raggiungono il camino attraverso la canna fumaria.

La serranda installata nel condotto di aspirazione dell'aria dall'esterno dell'edificio controlla la quantità di aria aspirata dal camino ed è responsabile dell'ottimizzazione del processo di combustione.

SERIE FALCON

La serie di riscaldatori autonomi FALCON è progettata per il vostro comfort e la vostra comodità con i più alti standard di sicurezza e qualità, e combina un'eccezionale eleganza ed estetica.

Troverete tutte le informazioni aggiuntive e utili, compresi i dati tecnici, uno schema di circolazione dell'aria all'interno del caminetto, uno schema di sostituzione del vetro, uno schema di rimozione e sostituzione della porta e uno schema di rivestimento e sostituzione dell'Accumote alla fine di questo manuale.

DESCRIZIONE E COSTRUZIONE

La parte principale del riscaldatore è una camicia d'acciaio, in cui si trova la camera di combustione. La parete anteriore della camera di combustione è costituita da una porta in acciaio dotata di due vetri resistenti al calore e di una maniglia.

La porta è montata in appositi supporti nel corpo del dispositivo. La camera di combustione è rivestita con formati Accumotte. La base dell'inserto è un pavimento a doppio rivestimento, la cui costruzione costituisce contemporaneamente la camera di aspirazione dell'aria. La presa d'aria è realizzata mediante un rubinetto esterno di presa d'aria del diametro di 125 mm dotato di un meccanismo di regolazione.

Sulla base è montata una griglia in ghisa, sulla quale avviene la combustione del combustibile. La griglia deve essere posizionata con nervature verso l'alto.

Rifiuti del camino: le ceneri e i resti di combustibile incombusto vengono raccolti in un contenitore portacenere estraibile, situato sotto la griglia.

Un deflettore in vermiculite e un deflettore in acciaio si trovano sopra la camera di combustione. I deflettori sono un canale di convezione naturale per il flusso dei gas di scarico, intensificando lo scambio termico.

L'aria è regolata da una maniglia situata nella camera inferiore dietro la porta d'ispezione. La maniglia di regolazione spostata a sinistra significa che l'alimentazione dell'aria primaria è aperta, mentre la maniglia spostata a destra significa che la presa d'aria è chiusa.

Quando bruciano nell'inserto, i gas di combustione lavano le pareti della camera di combustione, poi passano sotto il deflettore e continuano a fluire nella canna fumaria e raggiungono il camino attraverso la canna fumaria.

La serranda installata nel condotto di aspirazione dell'aria dall'esterno dell'edificio controlla la quantità di aria aspirata dal camino ed è responsabile dell'ottimizzazione del processo di combustione.

SERIE ATLAS

La serie di riscaldatori autonomi ATLAS è stata progettata per il vostro comfort e la vostra comodità con i più alti standard di sicurezza e qualità, oltre a combinare un'eccezionale eleganza ed estetica.

Tutte le informazioni aggiuntive e utili, compresi i dati tecnici, il diagramma di circolazione dell'aria all'interno del caminetto, il diagramma di sostituzione del vetro, il diagramma di rimozione e sostituzione della porta e il diagramma di sostituzione del rivestimento e del rivestimento dell'Accumote si trovano alla fine di questo manuale.

DESCRIZIONE E COSTRUZIONE

La parte principale del riscaldatore è una camicia d'acciaio, in cui si trova la camera di combustione. La parete anteriore della camera di combustione è costituita da una porta in acciaio dotata di una finestra uniforme resistente al calore e di una barra di chiusura.

La porta è posizionata nella base del corpo esterno. La camera di combustione è rivestita con formati Acumotte. La base dell'inserito è un pavimento a doppio rivestimento, la cui costruzione costituisce contemporaneamente la camera di aspirazione dell'aria. La camera di combustione è anche arieggiata attraverso i fori situati nella parete posteriore - il sistema di postcombustione.

Sulla base è montata una griglia in ghisa, sulla quale avviene la combustione del combustibile. La griglia deve essere posizionata con nervature verso l'alto.

Rifiuti di legna da ardere: la cenere e i residui di combustibile incombusto vengono raccolti in un contenitore portacenere estraibile situato sotto la griglia.

Un deflettore in vermiculite si trova sopra la camera di combustione. I deflettori sono un canale di convezione naturale per il flusso dei fumi, intensificando lo scambio termico.

La quantità d'aria che entra nella camera di combustione è regolata da un movimento rotatorio dell'impugnatura situata sulla gamba del dispositivo sul lato destro. L'impugnatura ruotata in senso antiorario significa che l'alimentazione dell'aria primaria è aperta, mentre l'impugnatura ruotata in senso orario significa che la presa d'aria è chiusa da nervature verso l'alto..

Quando bruciano in un inserto, i gas di combustione lavano le pareti della camera di combustione e poi passano sotto il deflettore e continuano a fluire verso la canna fumaria e raggiungono il camino attraverso la canna fumaria.

La serranda installata nel condotto di aspirazione dell'aria dall'esterno dell'edificio controlla la quantità di aria aspirata dal camino ed è responsabile dell'ottimizzazione del processo di combustione.

PIEC ANTARES

Il riscaldatore autonomo KOZA ORBIT è stato progettato per il vostro comfort e la vostra comodità con i più alti standard di sicurezza e qualità, oltre a combinare un'eccezionale eleganza ed estetica.

Tutte le informazioni aggiuntive e utili, compresi i dati tecnici, il diagramma di circolazione dell'aria all'interno del caminetto, il diagramma di sostituzione del vetro, il diagramma di rimozione e sostituzione della porta e il diagramma di sostituzione del rivestimento e del rivestimento dell'Accumote si trovano alla fine di questo manuale.

DESCRIZIONE E COSTRUZIONE

La parte principale del riscaldatore è una camicia d'acciaio, in cui si trova la camera di combustione. La parete anteriore della camera di combustione è costituita da una porta in acciaio dotata di una finestra uniforme resistente al calore e di una barra di chiusura.

La porta è posizionata nella base del corpo esterno. La camera di combustione è rivestita con formati Acumotte. La base dell'inserito è un pavimento a doppio rivestimento, la cui costruzione costituisce contemporaneamente la camera di aspirazione dell'aria. La camera di combustione è anche arieggiata attraverso i fori situati nella parete posteriore - il sistema di postcombustione.

Sulla base è montata una griglia in ghisa, sulla quale avviene la combustione del combustibile. La griglia deve essere posizionata con nervature verso l'alto.

Rifiuti di legna da ardere: la cenere e i residui di combustibile incombusto vengono raccolti in un contenitore portacenere estraibile situato sotto la griglia.

Due deflettori in acciaio si trovano sopra la camera di combustione. I deflettori costituiscono un canale di convezione naturale per il flusso dei fumi, intensificando lo scambio termico.

La quantità d'aria che entra nella camera di combustione è regolata mediante un movimento rotatorio dell'impugnatura situata sulla gamba del dispositivo sul lato destro. L'impugnatura ruotata in senso antiorario significa che l'alimentazione dell'aria primaria è aperta, mentre l'impugnatura ruotata in senso orario significa che la presa d'aria è chiusa.

Quando bruciano in un inserto, i gas di combustione lavano le pareti della camera di combustione e poi passano sotto il deflettore e continuano a fluire verso la canna fumaria e raggiungono il camino attraverso la canna fumaria.

La serranda installata nel condotto di aspirazione dell'aria dall'esterno dell'edificio controlla la quantità di aria aspirata dal camino ed è responsabile dell'ottimizzazione del processo di combustione.

SERIE VEGA

La serie di riscaldatori autonomi VEGA è progettata per il vostro comfort e la vostra comodità con i più alti standard di sicurezza e qualità, e combina un'eccezionale eleganza ed estetica.

Tutte le informazioni aggiuntive e utili, compresi i dati tecnici, il diagramma di circolazione dell'aria all'interno del caminetto, il diagramma di sostituzione del vetro, il diagramma di rimozione e sostituzione della porta e il diagramma di sostituzione del rivestimento e del rivestimento dell'Accumote si trovano alla fine di questo manuale.

DESCRIZIONE E COSTRUZIONE

La parte principale del riscaldatore è una camicia d'acciaio, in cui si trova la camera di combustione. La parete anteriore della camera di combustione è costituita da una porta in acciaio dotata di una finestra uniforme resistente al calore e di una barra di chiusura.

La porta è posizionata nella base del corpo esterno. La camera di combustione è rivestita con formati Accumote. La base dell'inserto è un pavimento a doppio rivestimento, la cui costruzione costituisce contemporaneamente la camera di aspirazione dell'aria. La camera di combustione è anche arieggiata attraverso i fori situati nella parete posteriore - il sistema di postcombustione.

Sulla base è montata una griglia in ghisa, sulla quale avviene la combustione del combustibile. La griglia deve essere posata con nervature verso l'alto.

Rifiuti del camino: le ceneri e i resti di combustibile incombusto vengono raccolti in un contenitore di cenere estraibile, situato sotto la griglia.

Un deflettore in vermiculite si trova sopra la camera di combustione. I deflettori sono un canale di convezione naturale per il flusso dei gas di scarico, intensificando lo scambio termico.

La quantità d'aria che entra nella camera di combustione è regolata da un movimento rotatorio dell'impugnatura situata sulla gamba del dispositivo sul lato destro. L'impugnatura ruotata in senso antiorario significa che l'alimentazione dell'aria primaria è aperta, mentre l'impugnatura ruotata in senso orario significa che la presa d'aria è chiusa.

Quando bruciano in un inserto, i gas di combustione lavano le pareti della camera di combustione, poi passano sotto il deflettore e continuano a fluire nella canna fumaria e raggiungono il camino attraverso la canna fumaria.

La serranda installata nel condotto di aspirazione dell'aria dall'esterno dell'edificio controlla la quantità di aria aspirata dal camino ed è responsabile dell'ottimizzazione del processo di combustione.

Gracias por confiar en nosotros y elegir nuestro calentador para calentar su casa. Nuestra chimenea fue hecha pensando en su seguridad y comodidad. Estamos convencidos de que el compromiso que se ha puesto en el proceso de diseño y fabricación de la chimenea se reflejará en su satisfacción con la elección que ha hecho. Por favor, lea atentamente todos los capítulos de este manual antes de empezar a instalar y utilizar la chimenea. Si tiene alguna pregunta o duda, por favor contacte con nuestro departamento técnico. Toda la información adicional está disponible en www.kratki.com.

Kratki.pl Marek Bal es un conocido y valorado fabricante de aparatos de calefacción, tanto en el mercado polaco como en el europeo. Nuestros productos están hechos de acuerdo con normas estrictas. Cada estufa de chimenea fabricada por la empresa está sujeta a un control de calidad de fábrica, durante el cual se somete a rigurosas pruebas de seguridad. El uso de materiales de la más alta calidad en la producción garantiza al usuario final un funcionamiento eficiente y fiable del dispositivo. Este manual contiene toda la información necesaria para la correcta conexión, funcionamiento y mantenimiento de la estufa de chimenea.

Este manual, incluyendo todas las fotografías, ilustraciones y marcas comerciales, está protegido por derechos de autor. Todos los derechos reservados. Ni este manual ni ningún material contenido en él puede ser reproducido sin el permiso escrito del autor. La información contenida en el presente documento está sujeta a cambios sin previo aviso. El fabricante se reserva el derecho de hacer correcciones y enmiendas a este manual sin obligación de informar a nadie.

1. el cartucho debe ser instalado y puesto en funcionamiento por personas cualificadas
2. la tubería de la chimenea debe ser inspeccionada al menos dos veces al año y limpiada si es necesario.
3. Usar madera dura seca con un contenido de humedad de hasta el 20% para fumar.
4. antes de cada temporada de calefacción, el sello debe ser reemplazado (cuerda en la puerta, cuerda bajo el vidrio)
5. La ceniza debe ser retirada regularmente del cenicero
6. no sobrecalentar el inserto: carga máxima de 1/3 del tamaño de la cámara de combustión
7. El vidrio debe ser limpiado con los preparados diseñados para este fin, asegurándose de que no se aplica directamente sobre el vidrio, sino sobre un paño.

INTRODUCCIÓN

LOS REQUISITOS RELATIVOS A LAS CONDICIONES Y NORMAS DE INSTALACIÓN DE LAS CHIMENEAS, COMO LOS INSERTOS PARA CHIMENEAS O LOS CALENTADORES DE LEÑA INDEPENDIENTES, PUEDEN ENCONTRARSE EN LAS NORMAS VIGENTES EN CADA PAÍS, ASÍ COMO EN LOS REGLAMENTOS NACIONALES Y LOCALES. LAS DISPOSICIONES CONTENIDAS EN ÉL DEBEN SER OBSERVADAS!

Para evitar el riesgo de incendio, el aparato debe instalarse de acuerdo con las normas aplicables y las reglas técnicas a las que se refiere el manual. Debe ser instalado por un profesional o una persona calificada. El dispositivo cumple con la norma EN 13240 y está certificado por la CE. Respete siempre la normativa vigente en el lugar donde se instale el dispositivo. Primero asegúrate de que la tubería de la chimenea es adecuada.

El aparato debe instalarse de acuerdo con las normas de construcción vigentes. El inserto debe colocarse a una distancia segura de cualquier producto inflamable. Puede ser necesario asegurar la pared y los materiales circundantes. El aparato debe estar sobre una base sólida e incombustible. La chimenea debe ser hermética y sus paredes deben ser lisas y estar libres de hollín y cualquier suciedad antes de la conexión. La conexión entre la chimenea y el inserto debe ser hermética y estar hecha de materiales no inflamables, protegidos contra la oxidación (tubo de chimenea esmaltado o de acero).

Si la chimenea produce un mal tiro, considere la posibilidad de colocar nuevos tubos. También es importante que la chimenea no genere un tiro excesivo, por lo que se debe instalar un estabilizador de tiro en la chimenea. Haga inspeccionar el conducto de humos por un deshollinador y cualquier modificación puede ser realizada por una empresa autorizada para que se cumplan los requisitos de la normativa vigente en su país.m (conducto de humos esmaltado o de acero).

RENDIMIENTO

Los hornos autónomos de la empresa Grids.pl son hornos clasificados como chimeneas fijas con inserción manual de combustible, conectadas al edificio sólo por un conector, que lleva los humos al exterior del edificio, y una puerta cortafuegos con cerradura. Están diseñados para quemar madera caducifolia como carpe, roble, haya, acacia, olmo, arce, abedul, con una humedad <20%. Sirven como fuente adicional de calor en las habitaciones donde se instalan.

INFORMACIÓN PRELIMINAR ;NOTA!

Para evitar el peligro de incendio, el calentador debe ser instalado de acuerdo con los reglamentos pertinentes del sector de la construcción y con las recomendaciones técnicas que figuran en estas instrucciones de instalación y utilización. El proyecto de instalación de la chimenea debe ser llevado a cabo por un especialista cualificado. Antes de poner en funcionamiento la chimenea, se debe realizar una aceptación técnica del protocolo, acompañada de la opinión de un deshollinador y de un especialista en incendios.

COMENTARIOS GENERALES

- a) Antes de comenzar a instalar el calentador, es necesario realizar un dictamen pericial y recoger el tubo de humos por sus parámetros técnicos y su estado técnico -estanqueidad, permeabilidad-.
- b) La instalación y puesta en marcha del calentador debe ser realizada por una empresa de instalación que tenga las calificaciones y la experiencia adecuadas para este fin.
- c) El calentador se situará lo más cerca posible de la tubería de la chimenea. La habitación en la que se instale debe tener un sistema de ventilación eficiente y la cantidad de aire necesaria para que el calentador funcione correctamente.
- d) La pegatina se quitará del cristal antes de usar el calentador.
- e) Los parámetros técnicos del calentador se aplican al combustible especificado en este manual.
- f) Es imperativo respetar las fechas de inspección de los tubos de humos (al menos dos veces al año).
- g) Según la legislación vigente, el calefactor de tipo caprino no debe ser la única fuente de calor, sino sólo un complemento del sistema de calefacción existente. La razón de este tipo de regulación es la necesidad de asegurar la calefacción del edificio en caso de ausencia prolongada de los residentes.

La instalación del calentador debe realizarse de conformidad con las disposiciones de las normas aplicables, los requisitos de la ley de construcción y las normas aplicables en materia de incendios. Los reglamentos detallados relativos a la seguridad de la construcción, la seguridad contra incendios y la seguridad de uso figuran en los reglamentos y normas de construcción vigentes en un país determinado.

LA ELECCIÓN DEL COMBUSTIBLE

Combustible recomendado

- El fabricante recomienda utilizar un claro de árboles caducifolios como la haya, el carpe, el roble, el aliso, el abedul, el fresno, etc.

Las dimensiones de los calveros o fichas: longitud de unos 30 cm y perímetro de unos 30 cm a 50 cm.

- El contenido de humedad de la madera utilizada para tomar el sol no debe superar el 20%, que corresponde a la madera curada 2 años después de la tala, almacenada bajo un dosel.

No se recomienda el uso de combustible

Evite el despeje o la deriva con una humedad superior al 20%, ya que esto puede provocar que el dispositivo no alcance los parámetros técnicos declarados: reducción de la producción de calor.

No se recomienda utilizar los claros de coníferas y los árboles ingeridos para tomar el sol, lo que provoca un enterramiento intensivo del dispositivo y la necesidad de limpiarlo más a menudo. y la chimenea.

Combustible prohibido

No deben quemarse en calentadores: minerales (por ejemplo, carbón, maderas tropicales (por ejemplo, caoba), productos químicos o sustancias líquidas como petróleo, alcohol, gasolina, naftalina, paneles laminados, trozos de madera impregnados o prensados atados con adhesivo, desechos. Si se acepta otro tipo de combustible, la información se proporcionará en la placa de características.

INSTALACIÓN E INSTALACIÓN DEL CALENTADOR

La instalación del calentador debe ser realizada por una persona con la debida autorización para realizar este tipo de trabajo de montaje. Es una condición de uso seguro. El instalador debe confirmar en la tarjeta de garantía la correcta ejecución de los trabajos de montaje firmando y sellando la garantía. En caso de incumplimiento de este requisito, el Comprador pierde el derecho a reclamar la garantía al fabricante del calentador.

Antes de instalar la unidad, también debe comprobarse la resistencia mecánica del sustrato sobre el que se va a colocar, teniendo en cuenta su peso.

LISTO PARA LA INSTALACIÓN

El calentador se entrega listo para su instalación. Después de desembalar el calentador es necesario comprobar su integridad de acuerdo con este manual. Además, la operación debe ser revisada:

- mecanismo de regulación del suministro de aire a la cámara de combustión (cenicero);
- el mecanismo de funcionamiento correcto del cierre de la puerta principal (bisagras, manija);
- La durabilidad de la combustión y de la cubierta del conducto de humo debe tener una resistencia al fuego de al menos 60 minutos;
- la instalación del calentador se puede hacer después de un resultado positivo de la experiencia del deshollinador del tubo de la chimenea;

CONEXIÓN A LA CHIMENEA

Una estufa autónoma debe estar conectada a un tubo de escape individual. Determinar el tiro mínimo de chimenea para la salida de calor nominal [Pa]:

El tamaño del conducto de la chimenea debería ser:

- calado mínimo - 6 ± 1 Pa,
- **calado medio, recomendado - 12 ± 2 Pa,**
- empuje máximo - 15 ± 2 Pa.

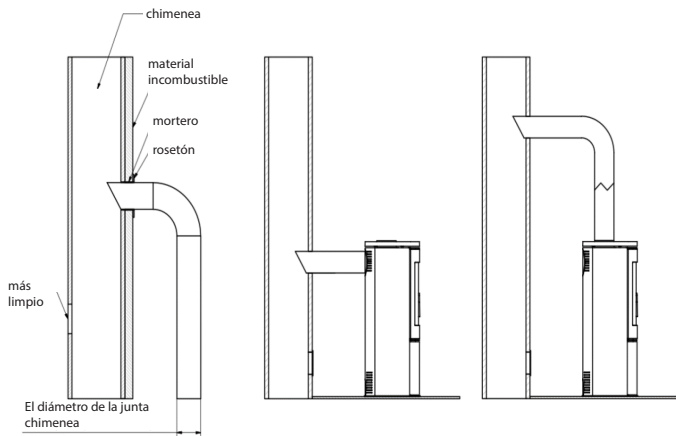
La chimenea debe ser hermética y sus paredes deben ser lisas. Debe ser limpiado antes de la conexión. de hollín y cualquier impureza. La conexión entre la chimenea y el aparato debe ser hermética.

y hecho de materiales no inflamables, protegidos contra la oxidación (por ejemplo, tubo de chimenea de acero esmaltado). Si la chimenea produce un mal tiro, considere la posibilidad de colocar nuevos tubos. También es importante que la chimenea no produzca un tiro excesivo, en cuyo caso debe instalarse un estabilizador de tiro en la chimenea. Alternativamente, hay extremos de chimenea especiales que regulan el tiro. Haga que un deshollinador inspeccione el tubo de la chimenea y cualquier modificación puede ser realizada por una empresa autorizada para cumplir con los requisitos.

La conexión con el conducto de la chimenea debe hacerse de acuerdo con la norma. La altura mínima efectiva de la chimenea es de 4-6 mb.

La longitud de la conexión del dispositivo a la chimenea no debe exceder 1/4 de la altura total de la chimenea.

Ejemplos de conexión de chimeneas:



LA VENTILACIÓN EN LA HABITACIÓN DONDE LA ESTUFA ESTÁ INSTALADA

La estufa consume aire para su funcionamiento, por lo que es necesario asegurar una ventilación adecuada de la habitación en la que se instala el aparato. Las rejillas de entrada del sistema de ventilación de la sala deben estar protegidas contra el autocierre.

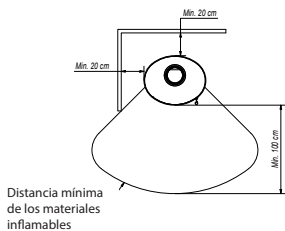
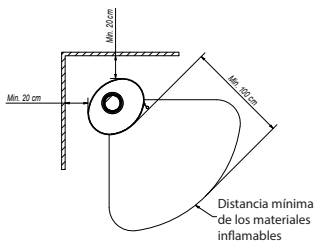
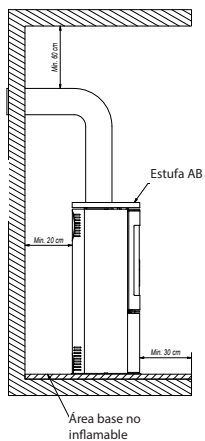
POSICIONAMIENTO DE SEGURIDAD DE LA ESTUFA - DISTANCIAS

La cabra debe ser colocada en un suelo no combustible de al menos 20 a 30 mm de espesor, el suelo inflamable frente a la puerta del calentador debe ser asegurado con una tira de material no combustible con un ancho de al menos 30 cm (por ejemplo, base de cerámica, porcelana, piedra, vidrio o acero).

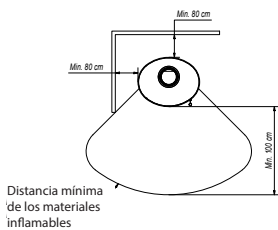
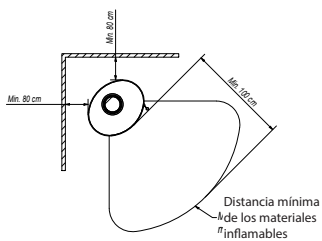
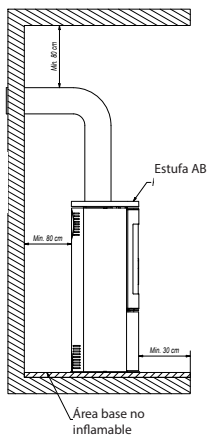
La cabra y los elementos de conexión del sistema de salida de gases de combustión deberán estar al menos a 60 cm de las partes estructurales combustibles y descubiertas del edificio, y al menos a 20 cm de las partes protegidas. La distancia de los lados y la parte trasera de la estufa a los materiales combustibles debe ser de al menos 20 cm, la distancia de la puerta/vidrio de la estufa a los materiales combustibles debe ser de al menos 100 cm.

Durante todas las operaciones y el mantenimiento de la estufa hay que recordar que sus partes de acero pueden tener una temperatura elevada y por lo tanto hay que utilizar guantes de protección para su funcionamiento. Durante el funcionamiento y el uso de la estufa, es importante observar las normas que garantizan las condiciones básicas de seguridad:

Material incombustible para muros de mampostería



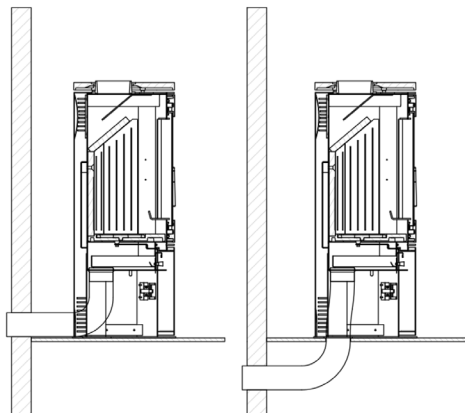
Pared de madera



- Lea el manual del calentador y siga estrictamente sus disposiciones;
- La estufa debe ser instalada y puesta en marcha por el instalador de acuerdo con las normas de seguridad
- No deje cosas sensibles a la temperatura cerca del vidrio de la estufa, no apague el fuego en la chimenea con agua, no opere la estufa con un vidrio roto, no debe haber partes inflamables cerca de la estufa;
- Los objetos hechos de materiales inflamables deben estar al menos a 1,5 m de la chimenea;
- No permita que niños, animales o personas discapacitadas se acerquen a la estufa;
- Todas las reparaciones deben ser llevadas a cabo por el instalador y utilizar piezas de repuesto del fabricante de la estufa;
- No se permite ningún cambio en la construcción, instalación o uso de la estufa sin el consentimiento escrito del fabricante;
- No dejes el aparato desatendido.

¡NOTA!

La estufa está caliente durante la operación y no debe ser tocada. Todas las operaciones deben realizarse con guantes de protección.



La cámara de combustión puede ser ventilada por dentro o por fuera. La estufa tiene una toma de aire incorporada desde el exterior - espiga de entrada fi 100 mm. El aire primario debajo de la rejilla se regula mediante un mecanismo (regulador) situado debajo de la puerta de inserción. La estufa está equipada con un triple sistema de aire para la cámara de combustión, aire primario y secundario. La separación del aire en la cámara de combustión tiene lugar en el espacio (cámara) debajo de la placa - la rejilla en la que se produce la combustión. El aire primario se suministra bajo la rejilla situada en el suelo de la cámara de combustión. El aire secundario se suministra a través de un canal especial (situado en la pared trasera de la estufa), a través de un sistema de agujeros, a la cámara de combustión. La combustión secundaria consiste en quemar las partículas del humo. La estufa también tiene un sistema de cortina de aire. El aire dirigido por el volante "barre" el vidrio, haciendo que el fuego y el humo se alejen de él, lo que reduce significativamente la acumulación de hollín en él. De esta manera, el oxígeno es suministrado a la parte superior de la cámara de combustión, donde se queman los gases del proceso de combustión de la madera, lo que reduce la emisión de CO dañino a la atmósfera.

En algunos modelos seleccionados, existe la opción de instalar un acelerador adicional en la entrada de aire que no depende del regulador incorporado.

PUESTA EN MARCHA Y FUNCIONAMIENTO DEL HORNO - OBSERVACIONES GENERALES INSTALANDO UNA ESTUFA AUTÓNOMA

La única forma correcta y recomendada de encender chimeneas y estufas independientes es desde arriba. No llene completamente la chimenea con leña, la cantidad óptima de combustible es aquella que llena la cámara de combustión con hasta 1/3 de su volumen. Espere hasta que las llamas se hayan asentado antes de añadir leña. No añada leña a la chimenea o estufa. Una vez encendido el fuego, se rellena la cámara de combustión con leña, disponiendo el combustible de manera que se llene racionalmente la cámara durante el tiempo de combustión especificado por el usuario en base a su experiencia individual.

Cierra la puerta cada vez. Después de períodos prolongados de desuso, se recomienda que el primer disparo se haga con menos potencia.

INSTRUKCJA KROK PO KROKU

1. PRZYGOTOWANIE MATERIAŁÓW

- Varios tacos de madera más grandes (divididos; humedad máxima hasta el 20%; aprox. 10-13 cm de diámetro) - Un puñado de pequeños tacos de división (aprox. 2-5 cm de diámetro; humedad máxima hasta el 20%),
- Cualquier encendedor de fuego
- Fósforos/encendidos

2. PRZYGOTOWANIE PALENISKA

- Abrir todas las válvulas de aireación/acelerador en el horno
- Coloca los troncos más grandes en el fondo de la caja de fuego alternativamente
- En la parte superior de los gruesos calveros ponemos una capa de pequeñas marcas de separación (no más de 3 capas). Coloca las patas, dejando espacios entre ellas para asegurar el libre flujo de aire.
- En la capa superior del injerto, coloca el encendedor de fuego



INVESTIGACIÓN

Ponemos la leña y cerramos la puerta de la chimenea. Dependiendo de la longitud de la chimenea y su tiro, puede tardar de unos pocos a varios minutos en encenderse. Si no hay suficiente tiro en la chimenea, abra la puerta de fuego abriéndola en la etapa inicial de encendido. También es una buena idea abrir la ventana de la habitación donde está instalada la chimenea para suministrar más aire (sólo en el caso de los aparatos sin entrada de aire incorporada desde el exterior).

La estufa de la chimenea está diseñada para quemar madera con un contenido de humedad de hasta el 20%. No se permite el uso de carbón, coque, productos a base de carbón, plásticos, basura, trapos y otras sustancias combustibles.

La evaluación práctica del contenido de humedad de la madera utilizada es la siguiente. La madera que debe tener un contenido de humedad de 18-20% debe ser sazonada durante 18-24 meses o ser sometida a un proceso de secado en secadoras. A medida que se reduce el contenido de humedad de la madera, su valor calórico aumenta, lo que significa un ahorro financiero - hasta el 30% de la masa total de madera necesaria para una temporada de calefacción. Cuando se utiliza madera con un contenido de humedad demasiado alto, la energía necesaria para la evaporación de la humedad y para la formación de condensación en la chimenea o en la cámara de combustión puede ser excesiva, lo que afecta al calentamiento de la habitación.

Otro fenómeno negativo que se observa cuando se utiliza madera con una humedad demasiado alta es el fenómeno de la creosota, un lodo que destruye el conducto de la chimenea, que en casos límite puede causar la ignición y el incendio de la chimenea.

Por lo tanto, se recomienda utilizar roble, haya, carpe y abedul de madera caduca. Las coníferas se caracterizan por tener valores energéticos más bajos y su combustión provoca un intenso enterramiento del vaso.

MANTENIMIENTO DE CALENTADORES ESPACIALES INDEPENDIENTES

Mantenimiento del horno

Las operaciones de mantenimiento de la estufa y de los conductos de humo tienen por objeto asegurar que se observen las siguientes directrices. El mantenimiento periódico o programado de la estufa incluye quitando la ceniza, limpiando el parabrisas, limpiando la cámara de combustión, limpiando el tubo de la chimenea.

MANTENIMIENTO DE LA CHIMENEA

La base para el funcionamiento correcto y seguro de la estufa es una chimenea correctamente limpia y mantenida. El usuario está obligado a limpiar la chimenea de acuerdo con la normativa vigente. La frecuencia de limpieza y mantenimiento depende de su aislamiento y del tipo de madera utilizada. El uso de madera no curada con un contenido de humedad superior al 20% o de madera de conífera provocará un riesgo de incendio de hollín en la chimenea debido a la deposición de una gruesa capa de creosota inflamable, que debe ser eliminada regularmente. Una capa no removida de creosota dentro de la chimenea destruye el sello y también contribuye a la corrosión. Por lo tanto, es necesario inspeccionar y mantener periódicamente la estufa y sus componentes asociados.

LIMPIEZA DEL HORNO

Antes y después de cada temporada de calefacción la chimenea debe ser limpiada e inspeccionada a fondo - dejar la ceniza en el cajón de cenizas durante un período más largo causará la corrosión química del cajón de cenizas. Durante el funcionamiento, la cámara de combustión del inserto debe limpiarse periódicamente (la frecuencia de esta operación depende del tipo y la humedad de la madera utilizada). Usar un atizador, raspadores, cepillo, aspiradoras de chimeneas, separadores de cenizas para limpiar los elementos de la chimenea.

LIMPIEZA DE VIDRIO

El vidrio se calienta a altas temperaturas, por lo que debe ser limpiado cuando la chimenea se enfríe. Utilice únicamente productos de limpieza aprobados para este fin (no limpie las piezas del cartucho con él). No use abrasivos, puede causar arañazos.

PUERTAS/PARADAS

Las superficies de fricción de las bisagras de las puertas y el mecanismo de cierre deben ser ocasionalmente lubricadas con grasa de grafito. Todo el horno debe ser inspeccionado y limpiado antes de cada temporada de calefacción. Preste especial atención al estado de los sellos y reemplácelos si es necesario.

ELIMINACIÓN DE LA CENIZA

La ceniza debe ser removida antes de cada encendido de la estufa. Esto se hace vaciando el contenedor de cenizas debajo de la rejilla. Vaciar la cámara de fuego regularmente de la ceniza evita que la ceniza se derrame. No dejes que las cenizas caigan a través del obstáculo. La ceniza debe ser removida de la estufa fría.

MODELOS SELECCIONADOS EN LA OPCIÓN DE MOSAICO

Azulejos - Debido al proceso de producción, los azulejos tienen características únicas para un determinado lote de producción. Por lo tanto, pueden estar ligeramente descoloridos, con diferencias de color o rayas peludas en la superficie. Estas características no constituyen un defecto y no afectan a la función del producto. Tampoco pueden constituir motivo de queja sobre el horno. Durante el almacenamiento, el transporte y la instalación, es esencial proteger la superficie de la estufa de azulejos de los daños mecánicos.

MANTENIMIENTO DE AZULEJOS

Use un paño de algodón seco o toallas de papel para limpiar los azulejos. No lo haga: Pulveriza detergente en la superficie de los azulejos y usa un paño húmedo (especialmente en una estufa caliente). La humedad puede hacer que los pequeños arañazos en las superficies de cerámica sean más visibles, especialmente con colores claros, esto también puede causar grietas en las articulaciones. Está prohibido el uso de abrasivos y agentes cáusticos que son afilados y pueden rayar la superficie de las baldosas.

Nota: Cualquier trabajo de mantenimiento sólo puede realizarse cuando la unidad está en condiciones de refrigeración.

PIEZAS DE REPUESTO

Si, después de muchos años, es necesario reemplazar ciertas partes, contacte a su distribuidor o con cualquier representante de nuestra compañía. Cuando pida piezas de repuesto, por favor proporcione los datos

de la placa de características en el reverso de la tarjeta de garantía, que debe conservarse incluso después de que la garantía haya expirado.

Con estos datos y nuestra documentación de fábrica, el distribuidor podrá suministrar todas las piezas de repuesto en un corto período de tiempo.

LAS ANOMALÍAS QUE PUEDEN OCURRIR DURANTE EL FUNCIONAMIENTO DEL DISPOSITIVO

Durante la operación, puede haber algunas anomalías que indiquen irregularidades

...en acción. Esto puede deberse a una instalación incorrecta del dispositivo sin observar las normas de construcción aplicables o las disposiciones de este manual o por razones independientes, como el medio ambiente.

A continuación se presentan las causas más comunes del funcionamiento incorrecto del dispositivo y la forma de resolverlas.

a) Evacuación del humo con las puertas abiertas:

- puerta abriéndose demasiado bruscamente (abrir la puerta lentamente); cerrar la compuerta de aire primario

- Si se instala un obturador como control de gases de combustión - abrir el obturador cada vez que se abra la puerta;

- Insuficiente suministro de aire a la habitación donde está instalado el aparato (proporcione una ventilación adecuada en la habitación o lleve el aire a la cámara de combustión de acuerdo con las instrucciones si es posible en el modelo seleccionado);

- condiciones meteorológicas: baja presión, niebla y precipitaciones, cambios rápidos de temperatura;

- Insuficiente tiro de chimenea (compruebe el tiro de la chimenea).

b) Fenómeno de calentamiento insuficiente o extinción :

- una pequeña cantidad de combustible en la chimenea (cargue la chimenea según las instrucciones);

- demasiada humedad en la madera utilizada para la combustión (utilizar madera con un contenido de humedad de hasta el 20%) una gran parte de la energía perdida por la evaporación del agua:

- muy poco tiro de chimenea (compruebe el conducto de la chimenea).

c) Fenómeno de calentamiento insuficiente a pesar de la buena combustión en la cámara de combustión:

- Madera "blanda" baja en calorías (use la madera como se recomienda en el manual);

- demasiada humedad en la madera utilizada para la combustión (usar madera con hasta un 20% de humedad);

- madera que está demasiado triturada, madera que es demasiado gruesa:

d) Ensuciamiento excesivo del cristal:

- baja intensidad de combustión (quemar con muy poca llama, usar sólo madera seca como combustible);

- utilizar madera resinosa de coníferas como combustible (utilizar madera seca de hoja caduca como combustible, tal como se prevé en el manual de instrucciones del cartucho).
- e) El funcionamiento adecuado puede verse perjudicado por las condiciones atmosféricas (humedad, niebla, viento, presión atmosférica) y a veces por objetos altos casi localizados. En caso de problemas recurrentes, debe buscar la experiencia de una compañía de deshollinadores para confirmar la razón de esto e indicar la mejor solución al problema.

NOTA! En los casos de combustión lenta, se producen en exceso productos orgánicos de combustión (hollín y vapor de agua), formando una creosota en el conducto de humo que puede inflamarse. En este caso, se produce una combustión violenta (llama grande y alta temperatura), conocida como fuego de chimenea, en el conducto de humos.

En el caso de un fenómeno de este tipo debería ser así:

- cerrar la entrada de aire;
- comprueba que la puerta esté bien cerrada;
- ...notifique a la unidad de bomberos más cercana.

La empresa fabricante KRATKI.PL rechaza cualquier responsabilidad por los daños que resulten de cualquier modificación del dispositivo y cualquier modificación de la instalación restante por parte del usuario. Con el fin de mejorar continuamente la calidad de sus productos, KRATKI.PL se reserva el derecho de modificar los dispositivos sin previa consulta.

SERIE KOZA AB / ORBIT

La serie KOZA AB de calentadores de espacio libre ha sido diseñada para su comodidad y conveniencia con los más altos estándares de seguridad y calidad, además de combinar una elegancia y estética excepcionales.

Toda la información adicional y útil, incluidos los datos técnicos, el diagrama de circulación de aire dentro de la chimenea, el diagrama de sustitución del cristal, el diagrama de retirada y sustitución de la puerta y el diagrama de revestimiento y sustitución de Accumote se encuentran al final de este manual.

DESCRIPCIÓN Y CONSTRUCCIÓN

La parte principal del calentador es una camisa de acero, en la que se encuentra la cámara de combustión. La pared frontal de la cámara de combustión consiste en una puerta de acero equipada con una ventana uniforme resistente al calor y una barra de bloqueo.

La puerta está incrustada en el marco de la puerta. La cámara de combustión está revestida con formatos de Accumotte. La base del inserto es un piso de doble camisa, cuya construcción constituye simultáneamente la cámara de entrada de aire. La entrada de aire se realiza por medio de una espiga de entrada de aire exterior con un diámetro de fi 125 mm equipada con un mecanismo de ajuste. La cámara de combustión también se ventila a través de agujeros en la pared trasera, el sistema de postcombustión.

Una rejilla de hierro fundido está montada en la base, en la que se produce la combustión del combustible. La rejilla debe ser colocada con las costillas hacia arriba.

Residuos de la cámara de combustión: las cenizas y los restos de combustible no quemados se recogen en un contenedor cenicero extraíble, situado debajo de la rejilla.

Un deflector está situado encima de la cámara de combustión. Es un canal de convección natural para el flujo de gas de combustión, intensificando el intercambio de calor.

El aire se regula por medio de una manija. La manija de control desplazada a la izquierda significa que el suministro de aire primario está abierto, mientras que la manija desplazada a la derecha significa que la entrada de aire está cerrada.

Al quemar en el inserto, los humos se desprenden de las paredes de la cámara de combustión y luego pasan por debajo de los deflectores inferior y superior y continúan fluyendo hacia el tubo de la chimenea y llegan a la chimenea a través del conducto de humos.

Esta compuerta se instala en el conducto de entrada de aire desde el exterior del edificio y controla la cantidad de aire que toma la chimenea, que es la encargada de optimizar el proceso de combustión. En el caso del modelo de cabra AB, se monta una palanca de liberación en la pata giratoria que, cuando se atraen entre sí, permite que el cuerpo de la chimenea gire gracias a los cojinetes montados en la pata y bajo la espiga del calentador.

KOZA K5

El calentador de espacio libre KOZA K5 ha sido diseñado para su comodidad y conveniencia teniendo en cuenta los más altos estándares de seguridad y calidad, además de combinar una elegancia y estética excepcionales.

Toda la información adicional y útil, incluidos los datos técnicos, el diagrama de circulación de aire dentro de la chimenea, el diagrama de sustitución del cristal, el diagrama de retirada y sustitución de la puerta y el diagrama de revestimiento y sustitución de Accumote se encuentran al final de este manual.

DESCRIPCIÓN Y CONSTRUCCIÓN

La parte principal del calentador es una camisa de acero, en la que se encuentra la cámara de combustión. La pared frontal de la cámara de combustión consiste en una puerta de acero equipada con una ventana uniforme resistente al calor y una barra de bloqueo.

La puerta está incrustada en el marco de la puerta. La cámara de combustión está revestida con formatos de Acumotte. La base del inserto es un piso de doble camisa, cuya construcción constituye simultáneamente la cámara de entrada de aire. La cámara de combustión también se ventila a través de agujeros situados en la pared trasera, el sistema de postcombustión.

Una rejilla de hierro fundido está montada en la base, en la que se produce la combustión del combustible. La rejilla debe ser colocada con las costillas hacia arriba.

Residuos de leña: Las cenizas y los residuos de combustible no quemados se recogen en un contenedor cenicero extraíble situado debajo de la rejilla.

Un deflector de vermiculita está situado encima de la cámara de combustión. Los deflectores son un canal de convección natural para el flujo de gas de combustión, intensificando el intercambio de calor. El aire se regula por medio de una manija. La manija de ajuste se tira lo más lejos posible hacia el otro, lo que significa que el suministro de aire primario está abierto, mientras que la manija se empuja hacia adelante que la entrada de aire está cerrada.

Al quemar en el inserto, los humos se desprenden de las paredes de la cámara de combustión y luego pasan por debajo del deflector y siguen fluyendo hacia el conducto de humos y llegan a la chimenea a través de éste.

La compuerta instalada en el conducto de entrada de aire desde el exterior del edificio controla la cantidad de aire que entra en la chimenea y se encarga de optimizar el proceso de combustión.

SERIE JUNO

La serie JUNO de calentadores de espacio libre ha sido diseñada para su comodidad y conveniencia con los más altos estándares de seguridad y calidad en mente, y combina una elegancia y estética excepcionales.

Toda la información adicional y útil, incluidos los datos técnicos, el diagrama de circulación de aire en el interior de la chimenea, el diagrama de sustitución del cristal, el diagrama de retirada y sustitución de la puerta y el diagrama de revestimiento y sustitución de Accumote se encuentran al final de este manual.

DESCRIPCIÓN Y CONSTRUCCIÓN

La parte principal del calentador es una camisa de acero, en la que se encuentra la cámara de combustión. La pared frontal de la cámara de combustión consiste en una puerta de acero equipada con una ventana uniforme resistente al calor y una barra de bloqueo.

La puerta está montada en soportes especiales en el cuerpo del dispositivo. La cámara de combustión está revestida con formatos de Acumotte. La base del inserto es un piso de doble camisa, cuya construcción constituye simultáneamente la cámara de entrada de aire. La entrada de aire se realiza por medio de una espiga de entrada de aire exterior con un diámetro de fi 125 mm equipada con un mecanismo de ajuste.

Una rejilla de hierro fundido está montada en la base, en la que se produce la combustión del combustible. La rejilla debe ser colocada con las costillas hacia arriba.

Residuos de chimeneas: las cenizas y los restos de combustible no quemados se recogen en un contenedor de cenizas extraíble, situado debajo de la rejilla.

Un deflector de acero está situado encima de la cámara de combustión. Los deflectores son un canal de convección natural para el flujo de gas de combustión, intensificando el intercambio de calor.

El aire se regula por medio de una manija. La manija de control desplazada a la izquierda significa que el suministro de aire primario está abierto, mientras que la manija desplazada a la derecha significa que la entrada de aire está cerrada.

Al quemar en el inserto, los humos se desprenden de las paredes de la cámara de combustión y luego pasan por debajo del deflector y continúan fluyendo hacia el tubo de la chimenea y llegan a la chimenea a través del conducto de humos.

La compuerta instalada en el conducto de entrada de aire desde el exterior del edificio controla la cantidad de aire que entra en la chimenea y se encarga de optimizar el proceso de combustión.

SERIE THOR

La serie THOR de calentadores de espacio libre ha sido diseñada para su comodidad y conveniencia con los más altos estándares de seguridad y calidad, además de combinar una elegancia y estética excepcionales.

Toda la información adicional y útil, incluidos los datos técnicos, el diagrama de circulación de aire en el interior de la chimenea, el diagrama de sustitución del cristal, el diagrama de retirada y sustitución de la puerta y el diagrama de revestimiento y sustitución de Accumote se encuentran al final de este manual.

DESCRIPCIÓN Y CONSTRUCCIÓN

La parte principal del calentador es una camisa de acero, en la que se encuentra la cámara de combustión. La pared frontal de la cámara de combustión está hecha de una puerta de acero equipada con dos vidrios resistentes al calor y una manija.

La puerta está montada en soportes especiales en el cuerpo del dispositivo. La cámara de combustión está revestida con formatos de Acumotte. La base del inserto es un piso de doble camisa, cuya construcción constituye simultáneamente la cámara de entrada de aire. La entrada de aire se realiza por medio de una espiga de entrada de aire exterior con un diámetro de fi 125 mm equipada con un mecanismo de ajuste.

Una rejilla de hierro fundido está montada en la base, en la que se produce la combustión del combustible. La rejilla debe estar ubicada con las costillas hacia arriba.

Residuos de chimeneas: las cenizas y los restos de combustible no quemado se recogen en un contenedor cenicero extraíble, situado debajo de la rejilla.

Un deflector de vermiculita y un deflector de acero están situados encima de la cámara de combustión. Los deflectores son un canal de convección natural para el flujo de gas de combustión, intensificando el intercambio de calor.

El aire está regulado por una manija ubicada en la cámara inferior detrás de la puerta de inspección. La manija de ajuste desplazada a la izquierda significa que el suministro de aire primario está abierto, mientras que la manija desplazada a la derecha significa que la entrada de aire está cerrada. Cuando se queman en el inserto, los gases de combustión lavan las paredes de la cámara de combustión y luego pasan por debajo del deflector y continúan fluyendo hacia el conducto de humos y llegan a la chimenea a través de éste.

La compuerta instalada en el conducto de entrada de aire desde el exterior del edificio controla la cantidad de aire que entra en la chimenea y se encarga de optimizar el proceso de combustión.

SERIE FALCON

La serie FALCON de calentadores de espacio libre está diseñada para su comodidad y conveniencia con los más altos estándares de seguridad y calidad, y combina una elegancia y estética excepcionales.

Toda la información adicional y útil, incluidos los datos técnicos, un diagrama de la circulación del aire en el interior de la chimenea, un diagrama de la sustitución del cristal, un diagrama de la retirada y sustitución de la puerta y un diagrama del revestimiento y la sustitución del Accumote, se encuentra al final del manual.k y se encarga de optimizar el proceso de combustión.

DESCRIPCIÓN Y CONSTRUCCIÓN

La parte principal del calentador es una camisa de acero, en la que se encuentra la cámara de combustión. La pared frontal de la cámara de combustión está hecha de una puerta de acero equipada con dos vidrios resistentes al calor y una manija.

La puerta está montada en soportes especiales en el cuerpo del dispositivo. La cámara de combustión está revestida con formatos de Accumote. La base del inserto es un piso de doble camisa, cuya construcción constituye simultáneamente la cámara de entrada de aire. La entrada de aire se realiza por medio de una espiga de entrada de aire exterior con un diámetro de fi 125 mm equipada con un mecanismo de ajuste.

Una rejilla de hierro fundido está montada en la base, en la que se produce la combustión del combustible. La rejilla debe estar ubicada con las costillas hacia arriba.

Residuos de leña: las cenizas y los residuos de combustible no quemados se recogen en un contenedor cenicero extraíble situado debajo de la rejilla.

Un deflector de vermiculita y un deflector de acero están situados encima de la cámara de combustión. Los deflectores constituyen un canal de convección natural para el flujo de gas de combustión, intensificando el intercambio de calor.

El aire está regulado por una manija ubicada en la cámara inferior detrás de la puerta de inspección. La manija de ajuste desplazada a la izquierda significa que el suministro de aire primario está abierto, mientras que la manija desplazada a la derecha significa que la entrada de aire está cerrada.

Cuando se queman en el inserto, los gases de combustión lavan las paredes de la cámara de combustión y luego pasan por debajo del deflector y continúan fluyendo hacia el conducto de humos y llegan a la chimenea a través de éste.

La compuerta instalada en el conducto de entrada de aire desde el exterior del edificio controla la cantidad de aire que entra en la chimenea y se encarga de optimizar el proceso de combustión.

SERIE ATLAS

La serie ATLAS de calentadores de espacio libre ha sido diseñada para su comodidad y conveniencia

con los más altos estándares de seguridad y calidad, además de combinar una elegancia y estética excepcionales.

Toda la información adicional y útil, incluidos los datos técnicos, el diagrama de circulación de aire dentro de la chimenea, el diagrama de sustitución del cristal, el diagrama de retirada y sustitución de la puerta y el diagrama de revestimiento y sustitución de Accumote se encuentran al final de este manual.

DESCRIPCIÓN Y CONSTRUCCIÓN

La parte principal del calentador es una camisa de acero, en la que se encuentra la cámara de combustión. La pared frontal de la cámara de combustión consiste en una puerta de acero equipada con una ventana uniforme resistente al calor y una barra de bloqueo.

La puerta se coloca en la base del cuerpo externo. La cámara de combustión está revestida con formatos de Accumote. La base del inserto es un piso de doble camisa, cuya construcción constituye simultáneamente la cámara de entrada de aire. La cámara de combustión también se ventila a través de agujeros situados en la pared trasera, el sistema de postcombustión.

Una rejilla de hierro fundido está montada en la base, en la que se produce la combustión del combustible. La rejilla debe ser colocada con las costillas hacia arriba.

Residuos de la cámara de combustión: las cenizas y los restos de combustible no quemado se recogen en un contenedor cenicero extraíble, situado debajo de la rejilla.

Un deflector de vermiculita está situado encima de la cámara de combustión. Los deflectores son un canal de convección natural para el flujo de gas de combustión, intensificando el intercambio de calor.

La cantidad de aire que entra en la cámara de combustión se regula mediante un movimiento rotatorio del mango situado en la pata del dispositivo en su lado derecho. La manija girada en sentido contrario a las agujas del reloj significa que el suministro de aire primario está abierto, mientras que la manija girada en sentido de las agujas del reloj significa que la entrada de aire está cerrada.

Cuando se queman en el inserto, los gases de combustión lavan las paredes de la cámara de combustión y luego pasan por debajo del deflector y continúan fluyendo hacia el conducto de humos y llegan a la chimenea a través de éste.

La compuerta instalada en el conducto de entrada de aire desde el exterior del edificio controla la cantidad de aire que entra en la chimenea y se encarga de optimizar el proceso de combustión.

PIEC ANTARES

El calentador de espacio independiente KOZA ORBIT ha sido diseñado para su comodidad y conveniencia teniendo en cuenta los más altos estándares de seguridad y calidad, además de combinar una elegancia y estética excepcionales.

Toda la información adicional y útil, incluidos los datos técnicos, el diagrama de circulación de aire dentro de la chimenea, el diagrama de sustitución del cristal, el diagrama de retirada y sustitución de la puerta y el diagrama de revestimiento y sustitución de Accumote se encuentran al final de este manual.

DESCRIPCIÓN Y CONSTRUCCIÓN

La parte principal del calentador es una camisa de acero, en la que se encuentra la cámara de combustión. La pared frontal de la cámara de combustión consiste en una puerta de acero equipada con una ventana uniforme resistente al calor y una barra de bloqueo.

La puerta se coloca en la base del cuerpo externo. La cámara de combustión está revestida con formatos de Accumote. La base del inserto es un piso de doble camisa, cuya construcción constituye simultáneamente la cámara de entrada de aire. La cámara de combustión también se ventila a través de agujeros situados en la pared trasera, el sistema de postcombustión.

Una rejilla de hierro fundido está montada en la base, en la que se produce la combustión del combustible. La rejilla debe ser colocada con las costillas hacia arriba.

Residuos de chimeneas: las cenizas y los restos de combustible no quemados se recogen en un contenedor de cenizas extraíble, situado debajo de la rejilla.

Dos deflectores de acero están situados encima de la cámara de combustión. Los deflectores constituyen un canal de convección natural para el flujo de gas de combustión, intensificando el intercambio de calor.

La cantidad de aire que entra en la cámara de combustión se regula mediante un movimiento rotatorio del mango situado en la pata del dispositivo en su lado derecho. La manija girada en sentido contrario a las agujas del reloj significa que el suministro de aire primario está abierto, mientras que la manija girada en sentido de las agujas del reloj significa que la entrada de aire está cerrada.

Cuando se queman en el inserto, los gases de combustión lavan las paredes de la cámara de combustión y luego pasan por debajo del deflector y continúan fluyendo hacia el conducto de humos y llegan a la chimenea a través de éste.

La compuerta instalada en el conducto de entrada de aire desde el exterior del edificio controla la cantidad de aire que entra en la chimenea y se encarga de optimizar el proceso de combustión.

SERIE VEGA

La serie de calentadores de espacio libre de VEGA está diseñada para su comodidad y conveniencia con los más altos estándares de seguridad y calidad, y combina una elegancia y estética excepcionales. Toda la información adicional y útil, incluidos los datos técnicos, el diagrama de circulación de aire dentro de la chimenea, el diagrama de sustitución del cristal, el diagrama de retirada y sustitución de la puerta y el diagrama de revestimiento y sustitución de Accumote se encuentran al final de este manual.

DESCRIPCIÓN Y CONSTRUCCIÓN

La parte principal del calentador es una camisa de acero, en la que se encuentra la cámara de combustión. La pared frontal de la cámara de combustión consiste en una puerta de acero equipada con una ventana uniforme resistente al calor y una barra de bloqueo.

La puerta se coloca en la base del cuerpo externo. La cámara de combustión está revestida con formatos de Accumote. La base del inserto es un piso de doble camisa, cuya construcción constituye simultáneamente la cámara de entrada de aire. La cámara de combustión también se ventila a través de agujeros situados en la pared trasera, el sistema de postcombustión.

Una rejilla de hierro fundido está montada en la base, en la que se produce la combustión del combustible. La rejilla debe ser colocada con las costillas hacia arriba.

Residuos de la cámara de combustión: las cenizas y los restos de combustible no quemados se recogen en un contenedor cenicero extraíble, situado debajo de la rejilla.

Un deflector de vermiculita está situado encima de la cámara de combustión. Los deflectores son un canal de convección natural para el flujo de gas de combustión, intensificando el intercambio de calor. La cantidad de aire que entra en la cámara de combustión se regula mediante un movimiento rotatorio del mango situado en la pata del dispositivo en su lado derecho. La manija girada en sentido contrario a las agujas del reloj significa que el suministro de aire primario está abierto, mientras que la manija girada en sentido de las agujas del reloj significa que la entrada de aire está cerrada.

Cuando se queman en el inserto, los gases de combustión lavan las paredes de la cámara de combustión y luego pasan por debajo del deflector y continúan fluyendo hacia el conducto de humos y llegan a la chimenea a través de éste.

La compuerta instalada en el conducto de entrada de aire desde el exterior del edificio controla la cantidad de aire que entra en la chimenea y se encarga de optimizar el proceso de combustión.

Kiitos luottamuksestasi ja siitä, että valitsit lämmittimen kodin lämmittämiseen. Takka on valmistettu turvallisuutta ja mukavuutta ajatellen. Olemme vakuuttuneita siitä, että takan suunnitteluun ja tuotantoon liittyvä sitoutuminen heijastuu tyytyväisyyteen valintaan. Lue kaikki käyttöohjeen luvut huolellisesti ennen asennuksen ja käytön aloittamista. Jos sinulla on kysyttävää, ota yhteyttä tekniseen osastollemme. Lisätietoja on saatavana osoitteesta www.kratki.com

Kratki.pl Marek Bal on tunnettu ja arvostettu lämmityslaitteiden valmistaja sekä Puolan että Euroopan markkinoilla. Tuotteemme valmistetaan tiukkojen standardien mukaisesti. Jokaiselle yrityksen tuotamalle takkasydämelle tehdään tehtaan laadunvalvonta, jonka aikana se käy läpi tiukat turvallisuustestit. Laadukkaimpien materiaalien käyttö tuotannossa takaa loppukäyttäjälle laitteen tehokkaan ja luotettavan toiminnan. Tämä käyttöopas sisältää kaikki tarvittavat tiedot kasetin oikeaan asentamiseen, käyttöön ja huoltoon.

HUOMIO!!!

Varmista, että takka on oikein käytetty: polta se sopivalla puulla, puhdista se säännöllisesti, ja se maksaa sinulle paljon upeita ja lämpimiä syksyjä ja talvia. Seuraavassa on joitain ohjeita Kratki.pl-takkasydämen asianmukaisesta kunnossapidosta:

1. Pätevän henkilön on asennettava ja rakennettava sisäosa
2. Savupiippukanava on tarkastettava vähintään kahdesti vuodessa ja puhdistettava tarvittaessa.
3. Käytä tupakointiin kuivaa lehtipuuta, jonka kosteus on enintään 20%.
4. Tiiviste tulee vaihtaa ennen jokaista lämmityskautta (köysi ovesa, johto lasin alla)
5. Poista tuhka säännöllisesti tuhkapannusta
6. Älä ylikuumenta terää: enimmäiskuumna 1/3 polttokammion koosta
7. Lasi on puhdistettava tätä tarkoitusta varten tarkoitetuilla valmisteilla. Muista, ettei lasia levitetä suoraan lasille vaan kankaalle

JOHDANTO

TAKOJEN TAI ULKOPUOLISTEN TAI UUSIIN PYSYVIEN PUUKALUSTETTUIJEN LÄMMITTIMIEN ASENTAMISEN EHDOKA JA SÄÄNTÖJÄ VOIDAAN OLLA ALUEELLA KOSKEVASSA MAASSA JA MAASSA. SÄÄNNÖKSIÄ ON TÄRKEÄÄ!

Tulipalon vaaran välttämiseksi laite on asennettava voimassa olevien standardien mukaisesti ja käsikirjassa mainitut tekniset säännöt. Asennuksen saa suorittaa vain ammattilainen tai pätevä henkilö. Laite täyttää standardin EN 13240 vaatimukset ja on CE-sertifioitu.

Noudata aina laitteen asennuspaikassa voimassa olevia määräyksiä.

Varmista ensin, että savuputki on sopiva.

Laite on asennettava voimassa olevien rakennuslakistandardien mukaisesti. Kasetti on sijoitettava turvallisuudelle etäisyydelle syttyvistä tuotteista. Seinää ja sisäosan ympärillä olevia materiaaleja voi olla tarpeen suojata. Laite on sijoitettava kiinteälle, syttymättömälle alustalle. Savupiipun on oltava tiukka ja seinät sileät, ennen liitäntää se on puhdistettava nopeasta ja mahdollisista epäpuhtauksista. Savupiipun ja sisäosan välisen liitännän on oltava tiukka ja valmistettu palamattomista materiaaleista, suojattu hapettumiselta (emaloitu tai teräspiippuputki).

Jos savupiippu tuottaa huonoa vetoa, harkitse uusien putkien asentamista. On myös tärkeää, että savupiippu ei tuota liikaa vetoa, joten savupiippuun tulisi asentaa vedonvakaaja. vaihtoehtona ovat myös erityiset savupiipun päät, jotka säätävät vetovoimaa. Savupiipun tarkastus on annettava savupiipun päällikölle, ja valtuutettu yritys voi tehdä mahdolliset muutokset, jotta tietyssä maassa voimassa olevien määräysten vaatimukset täyttyvät.

KOHTALO

Kratki.pl: n erilliset uunit ovat kiinteän polttoaineen uuneja, joissa on manuaalinen polttoaineen syöttö, jotka on liitetty rakennukseen vain liittimellä, jonka kautta savukaasut poistetaan rakennuksen ulkopuolelle, ja suljetuilla uunin ovilla. Ne on tarkoitettu lehtipuun, ts. Sarvipuun, tammen, pyökin, akaasian, jalavan, vaahteran, koivun, polttamiseen, joiden kosteuspitoisuus on alle 20%. Ne toimivat lisälämmönlähteenä huoneissa, joihin ne on asennettu.

ALUSTAVAT TIEDOT

VAROITUS!

Tulipalon vaaran välttämiseksi lämmitin on asennettava kohdan mukaisesti asiaankuuluvien rakennuskäytäntömääräysten ja tässä asennus- ja käyttöoppaassa annettujen teknisten suositusten mukaisesti. Takka-asennuksen suunnittelun tulee suorittaa pätevä asiantuntija. Ennen käyttöönottoa on tehtävä pöytäkirjan tekninen hyväksyntä, johon on liitettävä savupiipun lakaisijan ja paloasiantuntijan lausunto.

YLEISET AJATUKSET

- Ennen lämmittimen asentamista on tehtävä asiantuntijalausunto ja savupiipun hyväksyntä sen teknisten parametrien ja teknisen kunnon suhteen - tiiviys, avoimuus.
- Lämmittimen asennus ja käyttöönotto tulisi suorittaa asennusyrityksellä, jolla on asianmukaiset luvat ja kokemus tähän tarkoitukseen.
- Lämmittimen tulee sijaita mahdollisimman lähellä savuputkea. Huoneessa, johon se asennetaan, on oltava tehokas ilmanvaihtojärjestelmä ja tarvittava ilmamäärä, joka tarvitaan lämmittimen moitteettomaan toimintaan.
- Poista tarrat lasista ennen lämmittimen käyttöä.
- Lämmittimen tekniset parametrit koskevat tässä käsikirjassa määritellyä polttoainetta.
- On ehdottoman välttämätöntä pitää savupiippuputkien tarkastuspäivät (vähintään kaksi kertaa vuodessa).
- Sovellettavan lain mukaan vuohenlämmitin ei voi olla ainoa lämmönlähde, vaan vain täydennys olemassa olevaan lämmitysjärjestelmään. Tämäntyyppisen sääntelyn syy on tarve varmistaa rakennuksen lämmitys, jos asukkaita ei ole pitkään.

Lämmitin tulee asentaa voimassa olevien standardien, rakennuslain ja sovellettavien palonormien mukaisesti. Yksityiskohtaiset määräykset rakennusturvallisuudesta, paloturvallisuudesta ja käyttöturvallisuudesta sisältyvät tietyssä maassa voimassa oleviin määräyksiin ja rakennusmääräyksiin.

POLTTOAINEEN VALINTA

Polttoainetta suositellaan

- Valmistaja suosittelee lehtipuiden, kuten pyökki, valkopyökkimetsä, tammi, leppä, koivu, tuhka, tukkien käyttöä.
- tukkien tai tukkien mitat: noin 30 cm pitkä ja ympärysmitta noin 30 cm - 50 cm.
- laitteen polttamiseen käytetyn puun kosteus ei saa ylittää 20%, mikä vastaa 2 vuotta kaatamisen jälkeen maustettua, katon alla varastoitua puuta.

Polttoainetta ei suositella

Vältä tukkeja tai tukkeja, joiden kosteuspitoisuus on yli 20% laitteen polttamisen yhteydessä, koska tämä voi johtaa siihen, että ilmoitettuja teknisiä parametreja - pienempi lämpöteho - ei saavuteta. Havupuita ja hartsipuuta ei suositella käyttämään laitteen polttamiseen, koska ne aiheuttavat laitteen voimakasta tupakointia ja tarvetta laitteen puhdistamiseen useammin ja savuputki.

Polttoaine kielletty

Lämmittimet eivät voi palaa: mineraalit (esim. Hiili, trooppinen puu (esim. Mahonki), kemialliset tu-

otteet tai nestemäiset aineet, kuten öljy, alkoholi, bensiini, naftaleeni, laminoituiden levyt, kyllästetyt tai puristetut puupalat, jotka on sidottu liimalla. Jos eri polttoainetta sallitaan, nämä tiedot sijoitetaan tyyppikilpeen.

LÄMMITTIMEN ASENNUS JA ASENNUS

Lämmittimen tulee asentaa henkilö, jolla on asianmukainen pätevyys tämäntyyppisten kokoonpanotöiden suorittamiseksi. Tämä on turvallisen käytön edellytys. Asentajan tulee vahvistaa takuukortissa allekirjoittamalla ja leimalla takuu, että asennustoiminnot on suoritettu oikein. Jos tämä vaatimus ei täyty, ostaja menettää oikeuden vaatia takuuta lämmittimen valmistajalta.

Tarkista ennen laitteen asentamista sen alustan mekaaninen lujuus, jolle se on tarkoitus asettaa, ottaen huomioon laitteen paino.

ASENNUKSEN VALMISTELU

Lämmitin toimitetaan valmiina asennettavaksi. Tarkista pakkauksen purkamisen jälkeen laitteen täydellisyys tämän käyttöohjeen mukaisesti. Lisäksi toiminta tulisi tarkistaa:

- ilmavirran säätömekanismi polttokammioon (tuhkapannu);
- mekanismi, jolla etuovi sulkeutuu oikein (saranat, kahva);
- poisto- ja savukanavien kotelon kestävyys tulee olla vähintään 60 minuuttia;
- lämmitin voidaan asentaa savupiipun positiivisen tuloksen jälkeen

LIITÄNTÄ savupiippuun

Vapaasti seisova liesi tulisi liittää yksittäiseen savuhormiin.

Pienimmän savupiipun syväys nimellislämpöteholle [Pa]:

Savupiipun vedon koon tulisi olla:

- vähimmäissyväys - 6 ± 1 Pa,

- **keskimääräinen suositeltu syväys - 12 ± 2 Pa,**

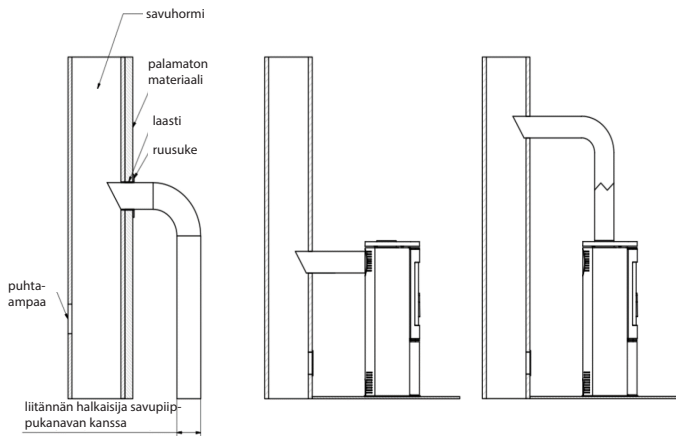
- suurin syväys - 15 ± 2 Pa.

Savupiipun on oltava tiukka ja seinien sileä. Se on puhdistettava ennen liittämistä nokesta ja mahdollisesta saastumisesta. Savupiipun ja laitteen välisen yhteyden on oltava tiukka ja valmistettu palamattomista materiaaleista, suojattu hapettumiselta (esim. emaloitu teräspiippuputki). Jos savupiippu tuottaa huonoa vetoa, harkitse uusien putkien asentamista. On myös tärkeää, että savupiippu ei tuota liikaa vetoa, joten savupiippuun tulisi asentaa vedonvakaaja. Vaihtoehtona ovat myös erityiset savupiipun päät, jotka säätävät vetovoimaa. Savupiippu on tarkastettava savupiippuyksikön toimesta, ja valtuutettu yritys voi tehdä tarvittavat muutokset vaatimusten täyttämiseksi.

Liitäntä savupiippukanaviin tulee tehdä standardin mukaisesti. Savukaasuputkien tehollinen vähimmäiskorkeus on 4-6 m.

Laitteen ja savupiipun välisen yhteyden pituus ei saa ylittää 1/4 savupiipun kokonaiskorkeudesta.

Esimerkkejä liitännästä savupiipuun:



ILMANVAIHTO HUONEESSA, JOHON UUNI ON ASENETTU

Liesi kuluttaa ilmaa toimintaansa, joten on tarpeen varmistaa riittävä ilmanvaihto huoneessa, johon laite on asennettu. Huoneen ilmanvaihtojärjestelmän tulosäleiköt tulee varmistaa itsestään sulkeutumiselta.

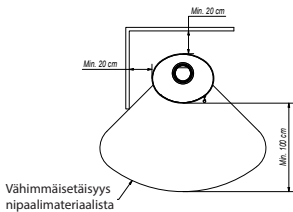
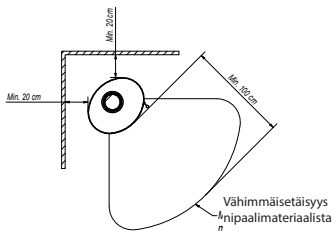
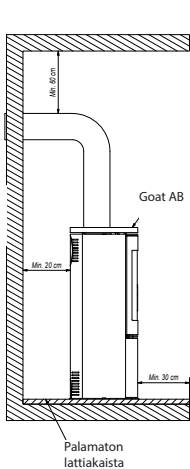
TURVA-UUNIN SJOITTAMINEN - Etäisyydet

Vuohi tulee sijoittaa syttymättömälle pinnalle, jonka paksuus on vähintään 20-30 mm, ja helposti syttyvä lattia lämmittimen oven edessä on kiinnitettävä palamattomalla materiaalinauhalla vähintään 30 cm leveä (esim. keraamiset laatat, posliinilaatat, kivi, lasi tai teräs).

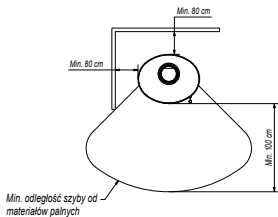
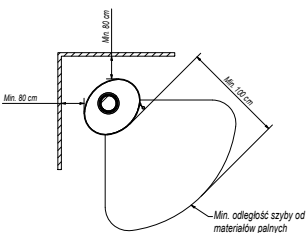
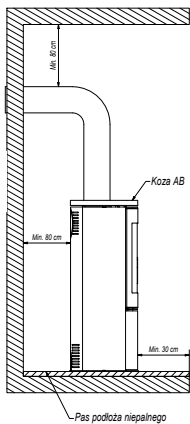
Vuohen ja savukaasujen ulostulojärjestelmän liitoselementtien tulee olla vähintään 60 cm:n päässä rakennuksen palavista, suojaamattomista rakenneosista ja vähintään 20 cm:n päässä suojaisista osista. Etäisyyden takan sivuista ja takaa syttyviin materiaaleihin tulee olla vähintään 20 cm, uunin oven / lasin ja tulenarkojen materiaalien välisen etäisyyden tulee olla vähintään 100 cm.

Muista, että uunin toimintaan ja toimintaan liittyvissä toiminnoissa on käytettävä suojakäsineitä. Lie-den käytön ja käytön aikana on noudatettava sääntöjä, jotka takaavat perusturvallisuusolosuhteet:

Muurattu seinä palamaton materiaali



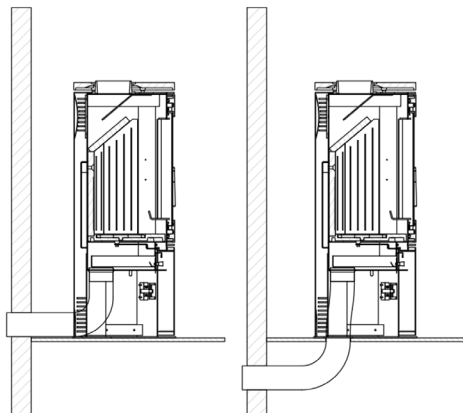
Puinen seinä



- Lue lämmittimen käyttöohje ja noudata tarkasti sen määräyksiä;
- Asentajan on asennettava ja käynnistettävä uuni turvallisuusmääräysten mukaisesti
- Älä jätä lämpötilalle herkkiä esineitä uunilasin lähelle, älä sammuta uunissa olevaa tulta vedellä, älä käytä uunia rikkoutuneen lasin kanssa, ei syttyviä esineitä uunin lähellä;
- Syttyvistä materiaaleista valmistettujen esineiden on oltava vähintään 1,5 metrin päässä uunista;
- Pidä lapset, eläimet ja vammaiset poissa liedien läheisyydestä.
- Kaikki korjaukset on annettava asentajan tehtäväksi ja käytettävä uunivalmistajan varaosia;
- Rakenteen, asennussääntöjen, käytön muutokset eivät ole sallittuja ilman valmistajan kirjallista suostumusta.
- Älä jätä laitetta ilman valvontaa.

HUOMIO!

Liesi on kuuma käytön aikana, eikä siihen saa koskea. Kaikki uunin toimintaan liittyvät toimet on suoritettava suojakäsineissä.



Palotila tuuletetaan huoneesta tai ulkopuolelta. Uunissa on sisäänrakennettu ilmanottoaukko ulkopuolelta - tuloliitäntä fi 100 mm. Arinan ensisijainen ilman säätö tapahtuu yhdellä mekanismilla (säädin), joka sijaitsee sisäosan oven alapuolella. Uunissa on kolminkertainen palotilan ilmanvaihtojärjestelmä, ensiö- ja toisioilma. Ilma erotetaan polttokammioon tilassa (kammio ilma) levyn alapuolella - arina, jolla palaminen tapahtuu. Ensiöilmaa syötetään polttokammion lattiansa sijaitsevan arinan alle. Toissijainen ilma syötetään erityisen kanavan kautta (joka sijaitsee uunin takaseinässä) reikäjärjestelmän kautta polttokammioon. Toissijainen palaminen on savuhiukkasten palamista. Uunissa on myös ilmaverho. Ohjauspyörän läpi ohjattu ilma "pyyhkäisee" lasin ja siirtää tulen ja savun pois päin siitä, mikä vähentää merkittävästi noken kertymistä siihen. Tällä tavalla hapetta syötetään polttokammion yläosaan, jossa puun palamisesta johtuvat kaasut palavat, mikä vähentää haitallisen CO-päästöjä ilmakehään.

Joissakin malleissa on mahdollisuus asentaa ylimääräinen ilmanottopelti sisäänrakennetusta säätimestä riippumatta.

UUNIN KÄYTTÖNOTTO JA KÄYTTÖ - YLEISTÄ

HITAASEMAN UUNIN SYTYTYYS

Ainoa oikea ja suositeltava tapa tulisijojen ja vapaasti seisovien uunien valaisemiseksi on ns ampuu ylhäältä.

Älä täytä uunia kokonaan puulla, sillä optimaalinen määrä polttoainetta täyttää polttokammion enintään 1/3 tilavuudestaan. Ennen kuin lisäät puuta, odota liekkiin laantumista, älä lisää puuta liian korkealle lämmölle. Tulen sytyttämisen jälkeen täytä palotila puulla järjestäen polttoaine tavalla, joka täyttää kammion järkevästi käyttäjän määritlemän, henkilökohtaisen kokemuksen perusteella määritlemän palamisajan.

Luukku on suljettava joka kerta. Pidemmän käyttämättömyyden jälkeen on suositeltavaa sytyttää ensimmäinen sytytys pienemmällä teholla.

Vaihe vaiheelta ohjeet

1. MATERIAALIEN VALMISTELU

- Muutama isompi puuhirsi (halkaistua puuta; kosteus enintään 20%; halkaisija noin 10-13 cm) - Korullinen pieniä paloja (halkaisijaltaan noin 2-5 cm; kosteus enintään 20%)
- Kaikki sytytykset
- Tulitikut / Sytytin

2. UUNIN VALMISTELU

- Avaamme kaikki uunin tuuletusaukot
- Aseta suuremmat tukit uunin pohjaan vuorotellen
- Laita paksujen tukkien päälle kerros pieniä paloja (enintään 3 kerrosta). Järjestä tukit jättämällä niiden väliin aukkoja vapaan ilmavirran varmistamiseksi
- Laita sytytys kannan ylimmälle kerrokselle



VALAISTUS

Sytytä tulta ja sulje takan ovi. Savupiipun pituudesta ja sen vedosta riippuen tulen sytyttäminen voi kestää muutamasta minuuttii. Jos savupiipussa ei ole riittävästi vetoa, tulisijan oven valaistuksen alkuvaiheessa on oltava suljettu avaamalla se. On myös hyvä avata ikkuna huoneessa, johon takka on asennettu, jotta siihen pääsee enemmän ilmaa (vain laitteille, joissa ei ole sisäänrakennettua ulkoista ilmanottoaukkoa)

Takka on suunniteltu polttamiseen puulla, jonka kosteuspitoisuus on enintään 20%. Hiilen, koksen, hiilipohjaisten tuotteiden, muovien, roskien, rätien ja muiden syttyvien aineiden käyttö on kielletty.

Käytetyn puupolttoaineen kosteuspitoisuuden käytännön arviointi on seuraava. Puun, jonka kosteuspitoisuuden on oltava 18–20%, on oltava maustettua 18–24 kuukautta tai se on kuivattava kuivausrummussa. Puun kosteuden vähenemisen myötä sen lämpöarvo kasvaa, mikä tarkoittaa taloudellisia säästöjä - jopa 30% yhden lämmityskauden tarvitsemasta puun kokonaisuudesta. Jos puun polttamiseen käytetään liian korkean kosteuden omaavaa puuta, kosteuden haihduttamiseksi ja savukaasun muodostumiseen tarvitaan savun tai polttokammion liiallista energiankulutusta, mikä vaikuttaa huoneen lämmitykseen.

Toinen negatiivinen ilmiö, joka havaitaan käytettäessä liikaa kosteutta sisältävää puuta, on kresootin vapautuminen - savupiippu tuhoava liete, joka voi äärimmäisissä tapauksissa aiheuttaa savupiipun syttymisen ja tulipalon.

Edellä mainitun yhteydessä on suositeltavaa käyttää tammi-, pyökki-, valkopyykki- ja koivupuuta. Havupuille on ominaista alhaisemmat energia-arvot, ja niiden polttaminen aiheuttaa lasille voimakasta savua.

Vapaasti seisovien avaruuslämmittimien huolto

Uunin huolto

Lieden ja savuputkien kunnossapito koostuu seuraavien ohjeiden noudattamisesta. Lieden säännöllisiä tai määräaikaaisia huoltotoimenpiteitä ovat: tuhkan poisto, tuulilasin puhdistus, polttokammion puhdistus, savupiipun puhdistus.

Savupiipun putkien huolto.

Lieden oikean ja turvallisen toiminnan perusta on kunnolla puhdistettu ja huollettu savupiippu. Käyttäjän on puhdistettava savupiippu voimassa olevien määräysten mukaisesti. Puhdistuksen ja huollon tiheys riippuu sen eristämisestä ja käytetystä puutyypistä. Maustamattoman puun, jonka kosteuspitoisuus on yli 20%, tai havupuun käyttö aiheuttaa savupiipun vaaran johtuen paksun syttyvän kreosootin kerrostumasta, joka on poistettava säännöllisesti. Savupiipun sisäpuolella oleva poistamaton kreosootti kerros tuhoaa tiivisteiden ja myötävaikuttaa korroosioon. Siksi on tarpeen uunin ja sen yhteistyössä toimivien komponenttien säännöllinen tarkastus ja huolto.

UUNIN PUHDISTUS

Ennen jokaista lämmityskautta uuni on puhdistettava ja tarkastettava perusteellisesti - tuhkan jättäminen tuhkapannin laatikkoon pidemmäksi ajaksi aiheuttaa tuhkapannun kemiallista korroosiota. Käytön aikana sisäosan polttokammio on puhdistettava säännöllisesti (toimenpiteen tiheys riippuu käytetyn puun tyypistä ja kosteudesta). Käytä uunin elementtien puhdistamiseen pokeria, kaapimia, harjaa, takkapölynimureita, tuhkanerottimia.

LASIN PUHDISTUS

Lasi lämpenee korkeisiin lämpötiloihin, joten sen puhdistamisen tulisi tapahtua, kun uuni on jäähtynyt. Käytä puhdistuksessa vain tähän tarkoitukseen tarkoitettuja sertifioituja aineita (älä käytä sitä sisäosan elementtien puhdistamiseen). Älä käytä hankausaineita tähän tarkoitukseen, se voi naarmuttaa sitä.

OVET / TIIVISTEET

Oven saranoiden ja sulkemismekanismin kitkapinnat tulee voidella ajoittain grafiittirasvalla. Ennen jokaista lämmityskautta koko uuni on tarkastettava ja puhdistettava. Kiinnitä erityistä huomiota tiivisteiden kuntoon, vaihda ne tarvittaessa.

TUHKAN POISTAMINEN

Tuhka on poistettava joka kerta, kun uuni käynnistetään. Tämä toimenpide suoritetaan tyhjentämällä tuhkasäiliö arinan alapuolella. Säännöllinen tuhkan poisto uunista estää tuhkan vuotamisen. Älä anna tuhkan tippua aidan yli. Tuhka on poistettava kylmästä uunista.

VALITUT MALLIT LAATANVAIHTOEHDOLLA

Laatat - Tuotantoprosessista johtuen laatoilla on ainutlaatuisia ominaisuuksia, jotka ovat ominaisia tietyille tuotantoerälle. Siksi pinnalla voi olla vähäisiä värimuutoksia, sävyeroja tai hiusviivan naarmuja. Nämä ominaisuudet eivät ole vikoja eivätkä vaikuta tuotteen toimintaan. Ne eivät myöskään voi olla peruste uunia koskevalle valitukselle. Varastoinnin, kuljetuksen ja asennuksen aikana laatoitettu pinta on ehdottomasti suojattava mekaanisilta vaurioilta.

LAATAN HUOLTO

Puhdista laatat kuivalla puuvillakankaalla tai paperipyyhkeillä. Älä saa: suihkuttaa pesuainetta laattojen pinnalle ja käyttää kosteaa liinaa (etenkin lämpimässä liedessä). Kosteus voi tehdä pienistä hiusnaarmuista keraamisilla pinnoilla näkyvämpiä, etenkin vaaleissa väreissä, ja tämä voi myös aiheuttaa nivelmurtumia. On kiellettyä käyttää hankaavia materiaaleja, jotka voivat naarmuttaa laattojen pintaa ja syövyttäviä aineita.

Huomaa: Kaikki huoltotoimenpiteet voidaan suorittaa vain, kun laite on viileä.

VARAOSAT

Jos monien vuosien jälkeen on tarpeen vaihtaa joitain osia, ota yhteyttä myyjään tai minkään yrityksen edustajan kanssa. Anna varaosia tilatessasi tiedot takuukortin takana olevasta tyyppikilvestä, joka tulee säilyttää myös takuun päättymisen jälkeen.

Saatuun nämä tiedot ja tehdasasiakirjat myyjä pystyy toimittamaan kaikki varaosat lyhyessä ajassa.

ANOMALIOI, JOTKA VOIVAT OLLA LAITTEEN KÄYTTÖÖN

Laitteen käytön aikana saattaa olla joitain epäsäännöllisyyksiä osoittavia poikkeavuuksia toiminnassa. Se voi johtua laitteen virheellisestä asennuksesta noudattamatta voimassa olevia rakennusmääräyksiä tai tämän käsikirjan määräyksiä tai itsenäisistä syistä, esim. Luonnollinen ympäristö. Laitteen virheellisen toiminnan yleisimmät syyt ja niiden ratkaisut on esitetty alla.

- a) Savunpoisto oven ollessa auki:
- oven avaaminen liian äkillisesti (avaa luukun hitaasti); sulje ensiökaasu
 - jos savupiippu on säädetty savupiipun vetosäätimeksi - avaa pellin joka kerta kun ovi avataan;
 - riittämätön ilmansyöttö huoneeseen, johon laite on asennettu (huolehdi riittävästä tuuletuksesta huoneessa tai tuo ilma polttokammioon käsikirjan ohjeiden mukaisesti, jos mahdollista valitussa mallissa)
 - ilmakehän olosuhteet: matala paine, sumu ja sateet, nopeat lämpötilan muutokset;
 - riittämätön savupiippu (suorita savupiipun savupiipun tarkastus).
- b) Riittämätön lämmitys tai sammuminen:
- pieni määrä polttoainetta uunissa (täytä uuni ohjeiden mukaisesti);
 - polttamiseen käytetty liian korkea puun kosteus (käytä puuta, jonka kosteuspitoisuus on enintään 20%), suuri osa saadusta energiasta menetetään veden haihdutusprosessissa;
 - liian matala savupiippu (tarkista savupiippu).
- c) Riittämätön lämmitys ilmiöstä huolimatta polttokammion hyvästä palamisesta:
- vähäkalorinen "pehmeä" puu (käytä puuta käyttöohjeen ohjeiden mukaisesti);
 - polttamiseen käytetty liian korkea puun kosteus (käytä puuta, jonka kosteuspitoisuus on enintään 20%);
 - liian hienonnettu puu, liian paksut puut:
- d) Lasin liiallinen likaantuminen:
- matalan intensiteetin palaminen (polttaminen hyvin matalalla liekillä, käytä vain kuivaa puuta polttoaineena);
 - havupuun hartsipuun käyttö polttoaineena (käytä kuivaa lehtipuuta polttoaineena lisäosan käyttöohjeen mukaisesti)
- e) Ilmakehän olosuhteet (ilman kosteus, sumu, tuuli, ilmanpaine) ja joskus lähellä olevat korkeat esineet voivat häiritä asianmukaista toimintaa.
- Toistuvien ongelmien sattuessa on kysyttävä asiantuntijalausunto savupiippuyhtiöltä vahvistaa tällaisen tilan syy ja osoittaa paras ratkaisu ongelmaan.

HUOMIO! Hitaasti palavissa tapauksissa muodostuu ylimäärä orgaanisia palamistuotteita (nokea ja vesihöyryä), mikä muodostaa savupiippuun kreosootin, joka voi syttyä. Tällöin savupiippuun kehittyy voimakas palaminen (suuri liekki ja korkea lämpötila) - savupiipun tulipalo.

Tällaisessa ilmiössä sinun tulisi:

- sulje ilmanotto;
- tarkista, onko ovi kunnolla kiinni;
- ilmoita asiasta lähimmälle palokunnalle.

Valmistaja, KRATKI.PL, hylkää vastuun vahingoista, jotka johtuvat laitteen mahdollisista muutoksista ja käyttäjän mahdollisesti tekemistä muutoksista. Parantaakseen jatkuvasti tuotteidensa laatua KRATKI.PL pidättää oikeuden muuttaa laitteita ilman neuvotteluja.

Liesi AB / KIERROSARJA

KOZA AB -sarjan vapaasti seisovat tilälämmittimet on suunniteltu mukavuutta ja mukavuutta ajatellen pitäen yllä korkeimpia turvallisuus- ja laatustandardeja sekä yhdistämällä poikkeuksellinen tyylikkyys ja estetiikka.

Kaikki hyödylliset lisätiedot, mukaan lukien tekniset tiedot, takan sisäpuolinen ilmankierto, lasinvahtokaavio, oven irrotus- ja vaihtokaavio sekä Accumoten vuori- ja vaihtokaavio, löytyvät ohjekirjan lopusta.

LAITTEEN KUVAUS JA RAKENNE

Zasadniczą częścią ogrzewacza jest stalowy płaszcz, w którym znajduje się komora spalania. Przednią ścianę komory spalania stanowią stalowe drzwiczki wyposażone w jednolitą szybę żaroodporną oraz rygiel zamknięcia.

Drzwiczki osadzone są w futrynie. Komora spalania wyłożona jest formatkami Acumotte. Podstawę wkładu stanowi dwu płaszczowa podłoga, której konstrukcja jednocześnie stanowi komorę dolotu powietrza. Dolot powietrza realizowany jest za pomocą króćca dolotu powietrza z zewnątrz o średnicy fi 125 mm wyposażonego w mechanizm regulacji. Dopowietrzenie komory spalania realizowane jest również przez otwory umieszczone w tylnej ścianie – system dopalania spalin.

Na podstawie zamontowany jest ruszt żeliwny, na którym odbywa się spalanie paliwa. Ruszt powinien być położony uźebrowaniem do góry.

Odpady paleniskowe: popiół i resztki niespalonego paliwa gromadzone są w wyciąganym pojemniku popielnika, znajdującego się pod rusztem.

Nad komorą spalania usytuowany jest deflektor. Stanowi on naturalny kanał konwekcyjny dla przepływu spalin, intensyfikujący wymianę ciepła.

Regulacja powietrza odbywa się za pomocą uchwytu. Uchwyt regulacji przesunięty maksymalnie w lewo oznacza otwarty dopływ powietrza pierwotnego, natomiast uchwyt przesunięty w prawo oznacza, że dolot powietrza jest zamknięty.

Podczas palenia we wkładzie spaliny omywają ściany komory spalania przechodzą następnie pod deflektorami dolnym i górnym i dalej płyną do czopucha i poprzez przewód dymowy docierają do komina.

Przepustnica taka jest montowana w kanale dolotu powietrza z zewnątrz budynku i steruje ilością powietrza pobieranego przez kominiek odpowiada za optymalizację procesu spalania.

W przypadku modelu kozy AB na nodze obrotowej, zamontowana jest dźwignia zwalniająca, której przyciągnięcie do siebie pozwala obracać korpus kominika dzięki zamontowanym łożyskom na nodze oraz pod czopuchem ogrzewacza.

KOZA K5

Vapaasti seisova KOZA K5 -tilälämmitin on suunniteltu mukavuutta ja mukavuutta ajatellen, samalla kun säilytetään korkeimmat turvallisuus- ja laatustandardit ja yhdistetään poikkeuksellinen tyylikkyys ja estetiikka.

Kaikki hyödylliset lisätiedot, mukaan lukien tekniset tiedot, takan sisäpuolinen ilmankierto, lasinvahtokaavio, oven irrotus- ja vaihtokaavio sekä Accumoten vuori- ja vaihtokaavio, löytyvät ohjekirjan lopusta.

LAITTEEN KUVAUS JA RAKENNE

Lämmittimen pääosa on teräsvaippa, jonka sisällä on palotila. Polttokammion etuseinä on valmistettu teräsovesta, joka on varustettu tasaisella kuumuutta kestävällä lasilla ja lukituspultilla.

Ovi on upotettu kehykseen. Palotila on vuorattu Acumotte-levyillä. Sisäkappaleen pohja on kaksiker-

roksinen lattia, jonka rakenne on myös ilmanottokammio. Palotila tuuletetaan myös takaseinän aukkojen kautta - pakokaasun jälkipolttajärjestelmä.

Pohjalle on asennettu valurautainen ritilä, jolle polttoaineen palaminen tapahtuu. Arina tulee sijoittaa kylkiluut ylöspäin.

Palamisjätteet: tuhka ja palamattoman polttoaineen jäännökset kerätään arinan alla olevaan irrotettavaan tuhkapannusäiliöön.

Vermikuliittiohjain sijaitsee polttokammion yläpuolella. Ohjaimet ovat luonnollinen konvektiokanava pakokaasuvirtaukselle, mikä tehostaa lämmönvaihtoa.

Ilmaa säätelee kahva. Täysin itseäsi kohti vedetty säätökahva tarkoittaa, että ensisijainen ilmansyöttö on auki, kun taas eteenpäin työnnetty kahva tarkoittaa, että ilmanotto on suljettu.

Savukaasut palavat sisäosassa ja pesevät polttokammion seinät, kulkeutuvat sitten ohjaimen alle ja jatkavat savuhormiin ja savukanavan läpi savupiippuun.

Rakennuksen ulkopuolelle tulevaan ilmanottokanavaan asennettu pelti ohjaa takan ottamaa ilman määrää ja vastaa palamisprosessin optimoinnista.

SERIA JUNO

JUNO-sarjan vapaasti seisovat tilälämmittimet on suunniteltu mukavuutta ja mukavuutta ajatellen pitäen yllä korkeimpia turvallisuus- ja laatustandardeja sekä yhdistämällä poikkeuksellinen tyylikkyys ja estetiikka.

Kaikki hyödylliset lisätiedot, mukaan lukien tekniset tiedot, takan sisäpuolinen ilmankierto, lasinvahtokaavio, oven irrotus- ja vaihtokaavio sekä Accumoten vuori- ja vaihtokaavio, löytyvät ohjekirjan lopusta.

LAITTEEN KUVAUS JA RAKENNE

Lämmittimen pääosa on teräsvalppa, jonka sisällä on palotila. Polttokammion etuseinä on valmistettu teräsovesta, joka on varustettu tasaisella kuumuutta kestävällä lasilla ja lukituspultilla.

Ovi on asennettu erityisiin kahvoihin laitteen runkoon. Palotila on vuorattu Acumotte-levyillä. Sisäkapaleen pohja on kaksikerroksinen lattia, jonka rakenne on myös ilmanottokammio. Ilman sisäänvalo toteutetaan ulkoisella ilmanottoaukolla, jonka halkaisija on 125 mm ja joka on varustettu säätömekanismilla.

Pohjalle on asennettu valurautainen ritilä, jolle polttoaineen palaminen tapahtuu. Arina tulee sijoittaa kylkiluut ylöspäin.

Palamisjätteet: tuhka ja palamattoman polttoaineen jäännökset kerätään arinan alla olevaan irrotettavaan tuhkapannusäiliöön.

Palotilan yläpuolella on teräsohjain. Ohjaimet ovat luonnollinen konvektiokanava pakokaasuvirtaukselle, mikä tehostaa lämmönvaihtoa.

Ilmaa säätelee kahva. Äärimmäiselle vasemmalle siirretty ohjauskahva tarkoittaa, että ensisijainen ilmansyöttö on auki, kun taas oikealle siirretty kahva tarkoittaa, että ilmanotto on suljettu.

Savukaasut palavat sisäosassa ja pesevät polttokammion seinät, kulkeutuvat sitten ohjaimen alle ja jatkavat savuhormiin ja savukanavan läpi savupiippuun.

Rakennuksen ulkopuolelle tulevaan ilmanottokanavaan asennettu pelti ohjaa takan ottamaa ilman määrää ja vastaa palamisprosessin optimoinnista.

SERIA THOR

THOR-sarjan vapaasti seisovat tilälämmittimet on suunniteltu mukavuutta ja mukavuutta ajatellen samalla, kun säilytetään korkeimmat turvallisuus- ja laatustandardit sekä yhdistetään poikkeuksellinen

tyylikkyys ja estetiikka.

Kaikki hyödylliset lisätiedot, mukaan lukien tekniset tiedot, takan sisäpuolinen ilmankierto, lasinvahtokaavio, oven irrotus- ja vaihtokaavio sekä Accumoten vuori- ja vaihtokaavio, löytyvät ohjekirjan lopusta.

LAITTEEN KUVAUS JA RAKENNE

Lämmittimen pääosa on teräsvaippa, jonka sisällä on palotila. Polttokammion etuseinä on teräsovi, jossa on kaksi lämmönkestävää lasia ja kahva.

Ovi on asennettu erityisiin kahvoihin laitteen runkoon. Palotila on vuorattu Acumotte-levyillä. Sisäkapaleen pohja on kaksikerroksinen lattia, jonka rakenne on myös ilmanottokammio. Ilman sisääntulo toteutetaan ulkoisella ilmanottoaukolla, jonka halkaisija on 125 mm ja joka on varustettu säätömekanismilla.

Pohjalle on asennettu valurautainen ritilä, jolle polttoaineen palaminen tapahtuu. Arina tulee sijoittaa kylkiluut ylöspäin.

Palamisjätteet: tuhka ja palamattoman polttoaineen jäännökset kerätään arinan alla olevaan irrotettavaan tuhkapannusäiliöön.

Vermikuliittiohjain ja teräsohjain sijaitsevat polttokammion yläpuolella. Ohjaimet ovat luonnollinen konvektiokanava pakokaasuvirtaukselle, mikä tehostaa lämmönvaihtoa.

Ilmaa säätelee kahva, joka sijaitsee alemmassa kammiossa tarkastusoven takana. Äärimmäiselle vsemmalle siirretty ohjauskahva tarkoittaa, että ensisijainen ilmansyöttö on auki, kun taas oikealle siirretty kahva tarkoittaa, että ilmanotto on suljettu.

Savukaasut palavat sisäosassa ja pesevät polttokammion seinät, kulkeutuvat sitten ohjaimen alle ja jatkavat savuhormiin ja savukanavan läpi savupiippuun.

Rakennuksen ulkopuolelle tulevaan ilmanottokanavaan asennettu pelti ohjaa takan ottamaa ilman määrää ja vastaa palamisprosessin optimoinnista.

SERIA FALCON

FALCON-sarjan vapaasti seisovat tilalämmittimet on suunniteltu mukavuutta ja mukavuutta ajatellen samalla, kun säilytetään korkeimmat turvallisuus- ja laatustandardit sekä yhdistetään poikkeuksellinen tyylikkyys ja estetiikka.

Kaikki hyödylliset lisätiedot, mukaan lukien tekniset tiedot, takan sisäpuolinen ilmankierto, lasinvahtokaavio, oven irrotus- ja vaihtokaavio sekä Accumoten vuori- ja vaihtokaavio, löytyvät ohjekirjan lopusta.

LAITTEEN KUVAUS JA RAKENNE

Zasadniczą częścią ogrzewacza jest stalowy płaszcz, w którym znajduje się komora spalania. Przed Polttokammion seinämän muodostaa teräsovi, jossa on kaksi lämmönkestävää lasia ja kahva.

Ovi on asennettu erityisiin kahvoihin laitteen runkoon. Palotila on vuorattu Acumotte-levyillä. Sisäkapaleen pohja on kaksikerroksinen lattia, jonka rakenne on myös ilmanottokammio. Ilman sisääntulo toteutetaan ulkoisella ilmanottoaukolla, jonka halkaisija on 125 mm ja joka on varustettu säätömekanismilla.

Pohjassa on valurautainen arina, jolla polttoaineen palaminen tapahtuu. Arina tulee sijoittaa kylkiluut ylöspäin.

Palamisjätteet: tuhka ja palamattoman polttoaineen jäännökset kerätään arinan alla olevaan irrotettavaan tuhkapannusäiliöön.

Vermikuliittiohjain ja teräsohjain sijaitsevat polttokammion yläpuolella. Ohjaimet ovat luonnollinen konvektiokanava pakokaasuvirtaukselle, mikä tehostaa lämmönvaihtoa.

Ilmaa säätelee kahva, joka sijaitsee alemmassa kammiossa tarkastusoven takana. Ohjauskahva, joka on siirretty kokonaan vasemmalle, tarkoittaa, että ensisijainen ilmansyöttö on auki, kun taas oikealle siirretty kahva tarkoittaa, että ilmanotto on suljettu.

Palamisen aikana pakokaasu pesee polttokammion seinät, kulkeutuu sitten ohjaimen alle ja jatkuu savuhormiin ja savukanavan läpi savupiippuun.

Rakennuksen ulkopuolelle tulevaan ilmanottokanavaan asennettu pelti ohjaa takan ottamaa ilman määrää ja vastaa palamisprosessin optimoinnista.

SERIA ATLAS

ATLAS-sarjan vapaasti seisovat tilalämmittimet on suunniteltu mukavuutta ja mukavuutta ajatellen, samalla kun noudatetaan korkeimpia turvallisuus- ja laatustandardeja ja yhdistetään poikkeuksellinen tyylikkyys ja estetiikka.

Kaikki hyödylliset lisätiedot, mukaan lukien tekniset tiedot, takan sisäpuolinen ilmankierto, lasinvahtokaavio, oven irrotus- ja vaihtokaavio sekä Accumoten vuori- ja vaihtokaavio, löytyvät ohjekirjan lopusta.

LAITTEEN KUVAUS JA RAKENNE

Lämmittimen pääosa on teräsvaippa, jonka sisällä on palotila. Polttokammion etuseinä on valmistettu teräsovesta, joka on varustettu tasaisella kuumuutta kestäväällä lasilla ja lukituspultilla.

Ovi on upotettu rungon ulkopohjaan. Palotila on vuorattu Acumotte-levyillä. Sisäkappaleen pohja on kaksikerroksinen lattia, jonka rakenne on myös ilmanottokammio. Palotila tuuletetaan myös takaseinän aukkojen kautta - pakokaasun jälkipolttajärjestelmä.

Pohjassa on valurautainen arina, jolla polttoaineen palaminen tapahtuu. Arina tulee sijoittaa kylkiluut ylöspäin.

Palamisjätteet: tuhka ja palamattoman polttoaineen jäännökset kerätään arinan alla olevaan irrotettavaan tuhkapannusäiliöön.

Vermikuliittiohjain sijaitsee polttokammion yläpuolella. Ohjaimet ovat luonnollinen konvektiokanava pakokaasuvirtaukselle, mikä tehostaa lämmönvaihtoa.

Polttokammioon tulevan ilman määrää säädetään pyörittämällä laitteen jalalla olevaa kahvaa sen oikealla puolella. Vastapäivään käännetty kahva tarkoittaa, että ensisijainen ilmansyöttö on auki, kun taas myötäpäivään käännetty kahva tarkoittaa, että ilmanotto on suljettu.

Savukaasut palavat sisäosassa ja pesevät polttokammion seinät, kulkeutuvat sitten ohjaimen alle ja jatkavat savuhormiin ja savukanavan läpi savupiippuun.

Rakennuksen ulkopuolelle tulevaan ilmanottokanavaan asennettu pelti ohjaa takan ottamaa ilman määrää ja vastaa palamisprosessin optimoinnista.

PIEC ANTARES

Vapaasti seisovat KOZA ORBIT -tilalämmittimet on suunniteltu mukavuutta ja mukavuutta ajatellen, samalla kun säilytetään korkeimmat turvallisuus- ja laatustandardit sekä yhdistetään

poikkeuksellinen tyylikkyys ja estetiikka.

Kaikki hyödylliset lisätiedot, mukaan lukien tekniset tiedot, takan sisäpuolinen ilmankierto, lasinvaihtokaavio, oven irrotus- ja vaihtokaavio sekä Accumoten vuori- ja vaihtokaavio, löytyvät ohjekirjan lopusta.

LAITTEEN KUVAUS JA RAKENNE

Lämmittimen pääosa on teräsvaippa, jonka sisällä on palotila. Polttokammion etuseinä on valmistettu teräsovesta, joka on varustettu tasaisella kuumuutta kestävällä lasilla ja lukituspultilla.

Ovi on upotettu rungon ulkopohjaan. Palotila on vuorattu Acumotte-levyillä. Sisäkappaleen pohja on kaksikerroksinen lattia, jonka rakenne on myös ilmanottokammio. Palotila tuuletetaan myös takaseinän aukkojen kautta - pakokaasun jälkipolttajärjestelmä.

Pohjassa on valurautainen arina, jolla polttoaineen palaminen tapahtuu. Arina tulee sijoittaa kylkiluut ylöspäin.

Palamisjätteet: tuhka ja palamattoman polttoaineen jäännökset kerätään arinan alla olevaan irrotettavaan tuhkapannusäiliöön.

Palotilan yläpuolella on kaksi teräsohjainta. Ohjaimet ovat luonnollinen konvektiokanava pakokaasuvirtaukselle, mikä tehostaa lämmönvaihtoa.

Polttokammioon tulevan ilman määrää säädetään pyörittämällä laitteen jalalla olevaa kahvaa sen oikealla puolella. Vastapäivään käännetty kahva tarkoittaa, että ensisijainen ilmansyöttö on auki, kun taas myötäpäivään käännetty kahva tarkoittaa, että ilmanotto on kiinni.

Palamisen aikana pakokaasu pesee polttokammion seinät, kulkeutuu sitten ohjaimen alle ja jatkuu savuhormiin ja savukanavan läpi savupiippuun.

Rakennuksen ulkopuolelle tulevaan ilmanottokanavaan asennettu pelti ohjaa takan ottamaa ilman määrää ja vastaa palamisprosessin optimoinnista.

SERIA VEGA

Erillisten VEGA-tilalämmittimien sarja on suunniteltu mukavuutta ja mukavuutta ajatellen samalla, kun säilytetään korkeimmat turvallisuus- ja laatustandardit sekä yhdistetään poikkeuksellinen tyylikkyys ja estetiikka.

Kaikki hyödylliset lisätiedot, mukaan lukien tekniset tiedot, takan sisäpuolinen ilmankierto, lasinvaihtokaavio, oven irrotus- ja vaihtokaavio sekä Accumoten vuori- ja vaihtokaavio, löytyvät ohjekirjan lopusta.

LAITTEEN KUVAUS JA RAKENNE

Lämmittimen pääosa on teräsvaippa, jonka sisällä on palotila. Polttokammion etuseinä on valmistettu teräsovesta, joka on varustettu tasaisella kuumuutta kestävällä lasilla ja lukituspultilla.

Ovi on upotettu rungon ulkopohjaan. Palotila on vuorattu Acumotte-levyillä. Sisäkappaleen pohja on kaksikerroksinen lattia, jonka rakenne on myös ilmanottokammio. Palotila tuuletetaan myös takaseinän aukkojen kautta - pakokaasun jälkipolttajärjestelmä.

Pohjalle on asennettu valurautainen ritalä, jolle polttoaineen palaminen tapahtuu. Arina tulee sijoittaa kylkiluut ylöspäin.

Palamisjätteet: tuhka ja palamattoman polttoaineen jäännökset kerätään arinan alla olevaan irrotet-

tavaan tuhkapannusäiliöön.

Vermikuliittiohjain sijaitsee polttokammion yläpuolella. Ohjaimet ovat luonnollinen konvektiokanava pakokaasuvirtaukselle, mikä tehostaa lämmönvaihtoa.

Polttokammioon tulevan ilman määrää säädetään pyörittämällä laitteen jalalla olevaa kahvaa sen oikealla puolella. Vastapäivään käännetty kahva tarkoittaa, että ensisijainen ilmansyöttö on auki, kun taas myötäpäivään käännetty kahva tarkoittaa, että ilmanotto on suljettu.

Savukaasut palavat sisäosassa ja pesevät polttokammion seinät, kulkeutuvat sitten ohjaimen alle ja jatkavat savuhormiin ja savukanavan läpi savupiippuun.

Rakennuksen ulkopuolelle tulevaan ilmanottokanavaan asennettu pelti ohjaa takan ottamaa ilman määrää ja vastaa palamisprosessin optimoinnista.

(PL) RYSUNKI / (EN) FIGURES / (DE) ZEICHNUNGEN / (RU) РИСУНКИ

1. Zwymiarowany rysunek pieca KOZA AB2. / Dimensioned Figure of the KOZA AB2 Stove.

Maßzeichnung des Ofens KOZA AB2./ Рисунок камина KOZA AB2 с определением размеров.

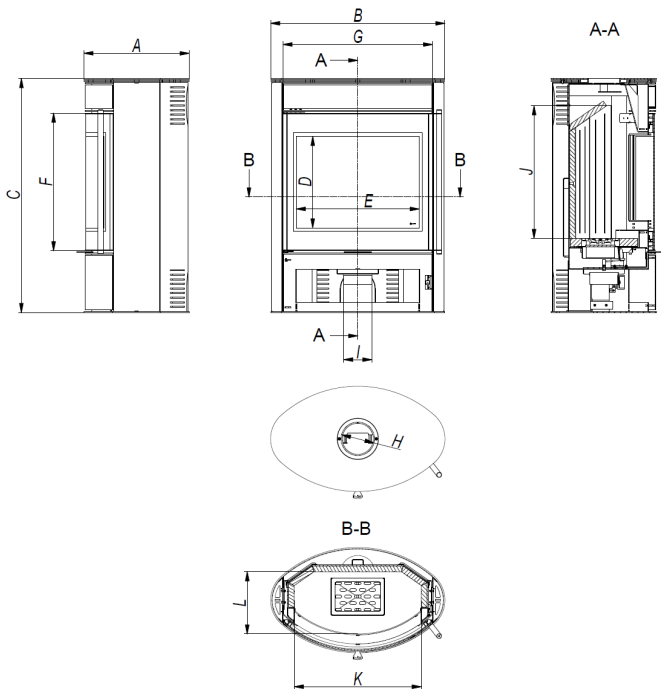
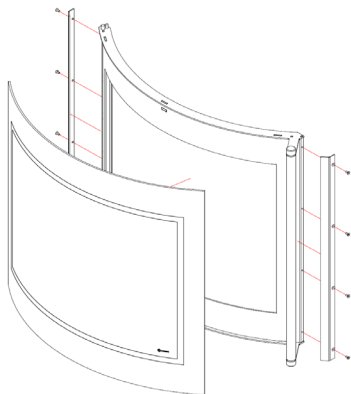


Tabela wymiarów 1. / Table of Dimensions 1. / Tabelle der Abmessungen 1

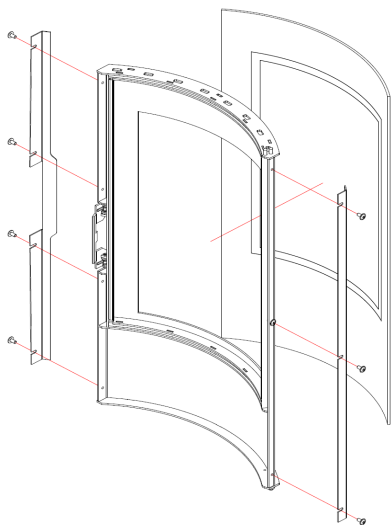
Wymiary	AB	AB Kamień	AB2G	AB KM50	AB N	AB N Kafel	AB N GLASS	AB N GLASS Kafel	AB NO
(A)	422	422	460	429	422	422	422	422	422
(B)	528	528	761	522	528	528	528	528	528
(C)	1052	1052	1023	1081	1086	1086	1086	1086	1109
(D)	427	427	597	427	430	430	700	700	430
(E)	290	290	621	290	290	290	360	360	290
(F)	604	604	602	604	604	604	703	703	604
(G)	388	388	653	388	385	385	380	380	385
(H)	146	146	146	146	146	146	146	146	146
(I)	98	98	123	98	98	98	98	98	123
(J)	470	470	580	470	470	470	470	470	470
(K)	225	225	555	222	222	222	222	222	222
(L)	292	292	272	292	292	292	292	292	292

Wymiary	v	AB S Kafel	AB S2	AB S2 Kafel	AB S CA-STO	AB S DR	AB S KM	AB S NO GLASS	AB S NO GLASS Kafel	AB S NO Kafel
(A)	422	422	460	460	422	422	422	426	426	422
(B)	528	528	761	761	528	528	528	528	528	528
(C)	1052	1052	1052	1052	1053	1052	1052	1109	1109	1109
(D)	430	430	430	430	430	430	430	700	700	430
(E)	290	290	540	540	290	290	290	356	356	290
(F)	604	604	602	602	655	604	604	703	703	604
(G)	385	385	649	649	395	385	385	380	380	385
(H)	146	146	146	146	146	146	146	146	146	146
(I)	98	98	123	123	98	98	98	123	123	123
(J)	470	470	460	460	478	478	470	470	470	470
(K)	222	222	296	296	277	222	222	195	195	222
(L)	292	292	555	555	292	292	292	292	292	292

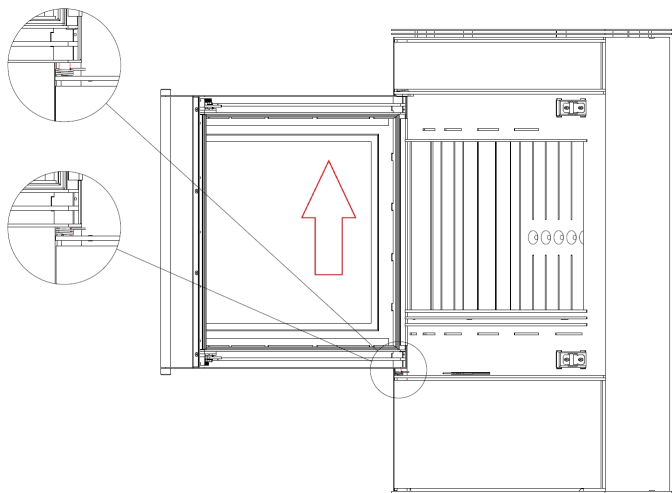
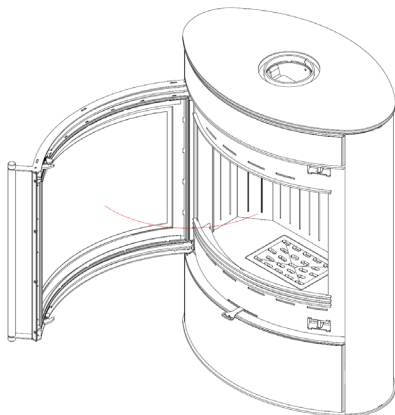
2. Schemat wymiany szyby KOZA AB2 / KOZA AB2 glass-replacement diagram

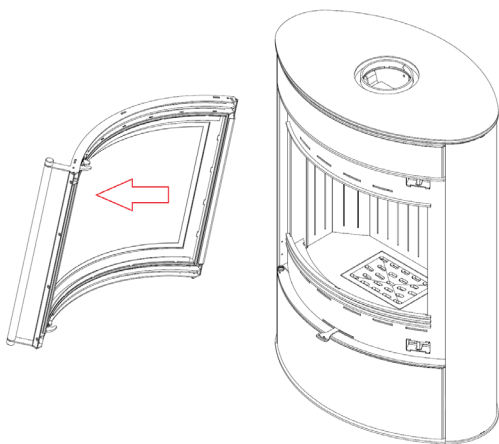
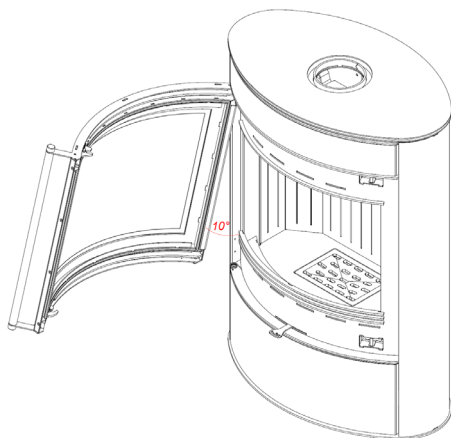


3. Schemat wymiany szyby KOZA AB / KOZA AB glass-replacement diagram

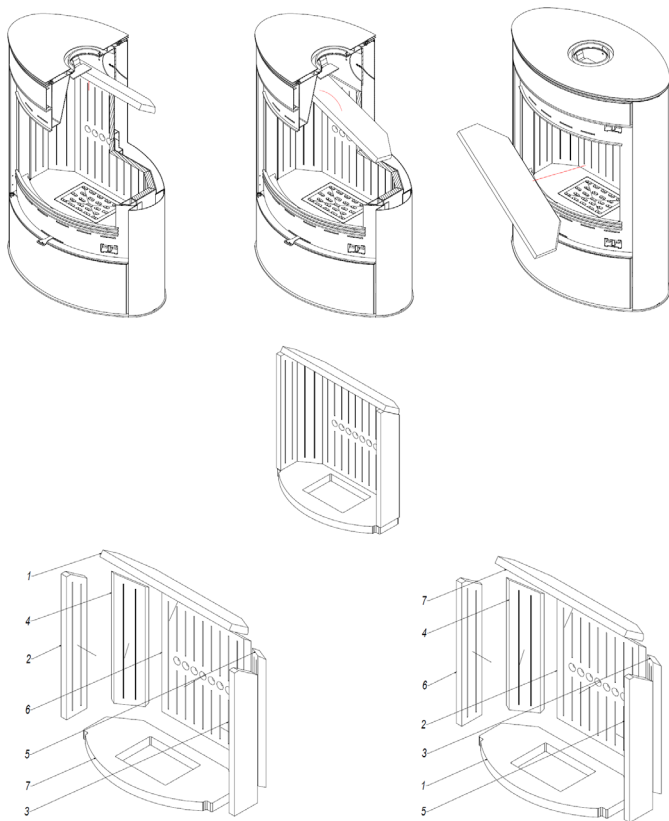


4. Schemat wymiany drzwi seria KOZA AB na przykładzie pieca KOZA AB2G / KOZA AB Series door-replacement diagram using the example of the KOZA AB2G Stove





5. (PL) Kolejność demontażu oraz wymiany deflektora i wyłożenia accumote – seria KOZA AB na przykładzie pieca KOZA AB2G / (EN) The procedure for the baffle and Acumotte lining disassembly and replacement – THE KOZA AB Series using the example of the KOZA AB2G Stove



6. Zwymiarowany rysunek pieca KOZA K5. / Dimensioned Figure of the KOZA K5 Stove.

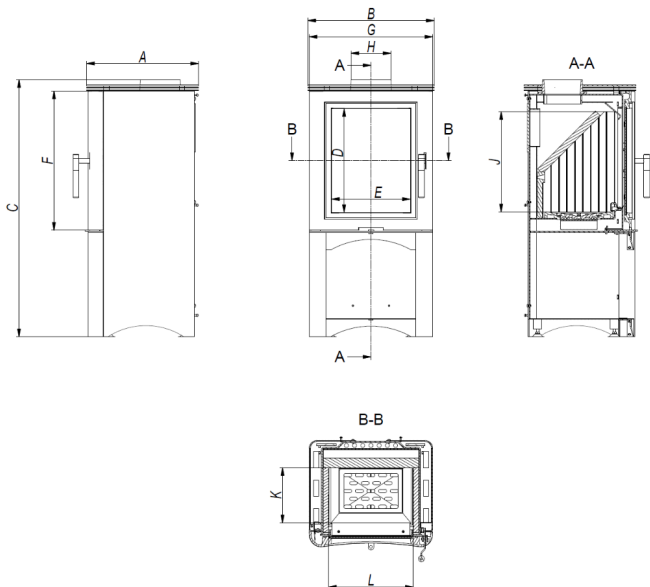
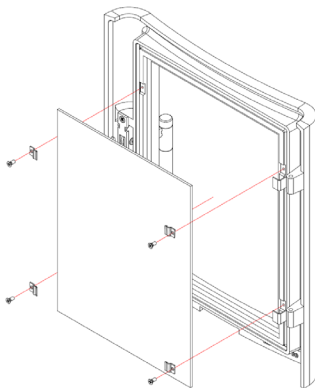


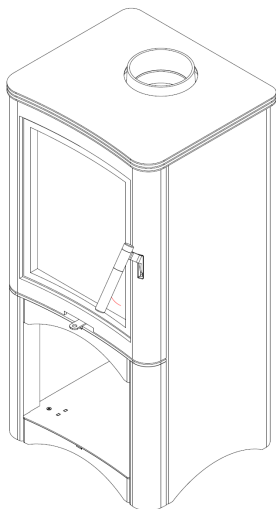
Tabela wymiarów 2. / Table of Dimensions 2.

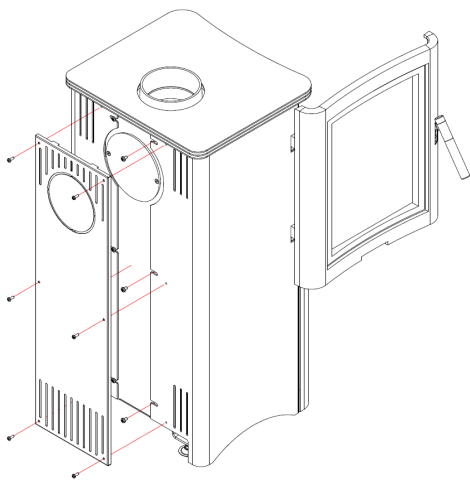
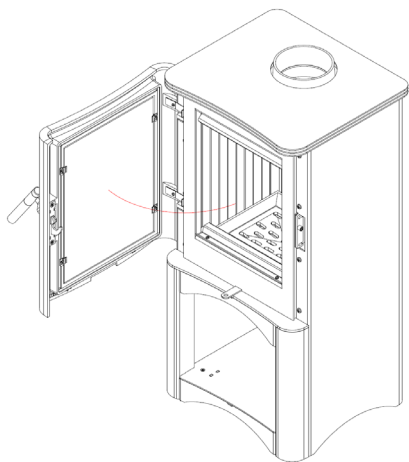
Wymiary	K5 SW	K5 SWD	K5 ST	K5 ST N
(A)	410	410	410	410
(B)	462	462	462	462
(C)	942	942	636	942
(D)	381	381	381	381
(E)	288	288	288	288
(F)	511	511	511	511
(G)	452	452	452	452
(H)	146	146	146	146
(I)	-	-	-	-
(J)	367	367	367	367
(K)	202	242	197	180
(L)	310	310	310	310

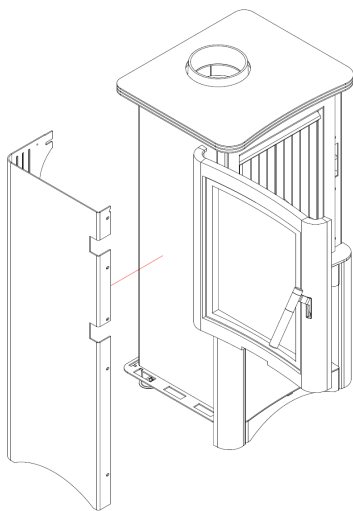
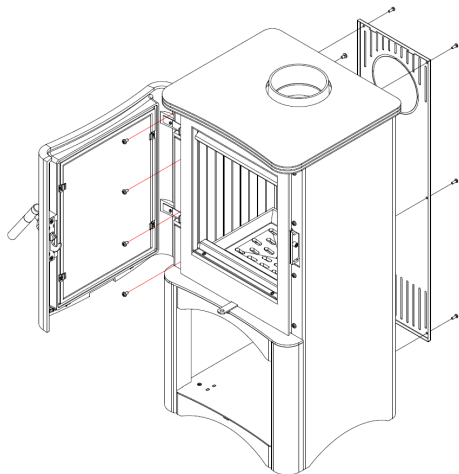
7. Schemat wymiany szyby KOZA K5 / The KOZA K5 glass-replacement diagram

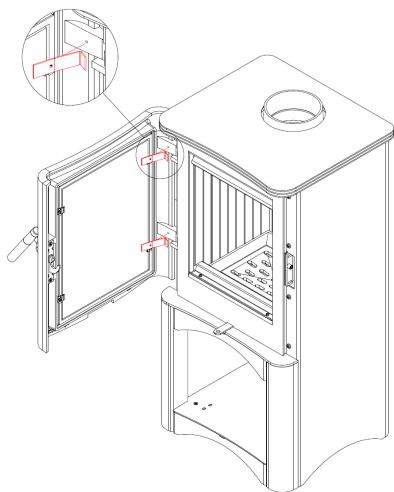
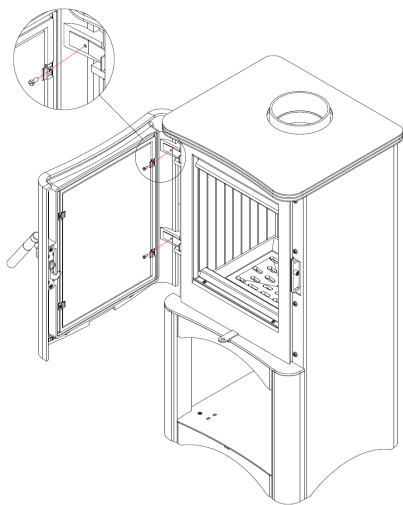


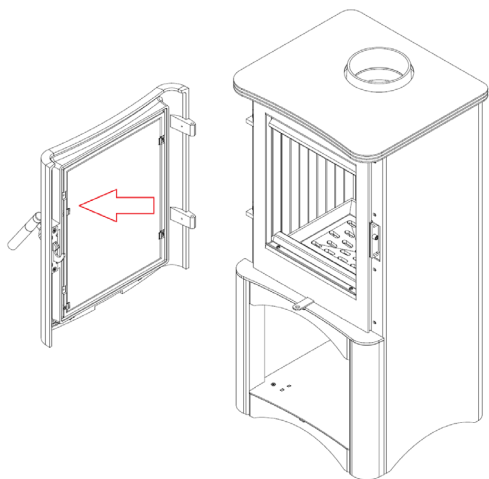
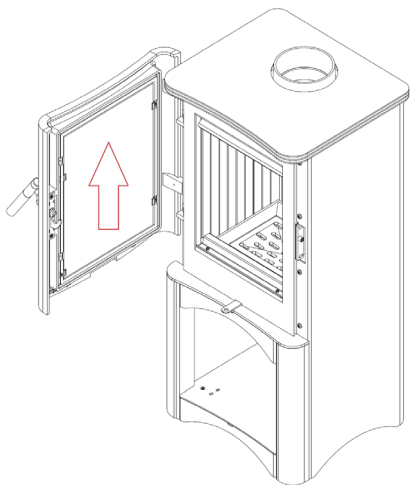
8. Schemat wymiany drzwi KOZA K5 / KOZA K5 door-replacement diagram



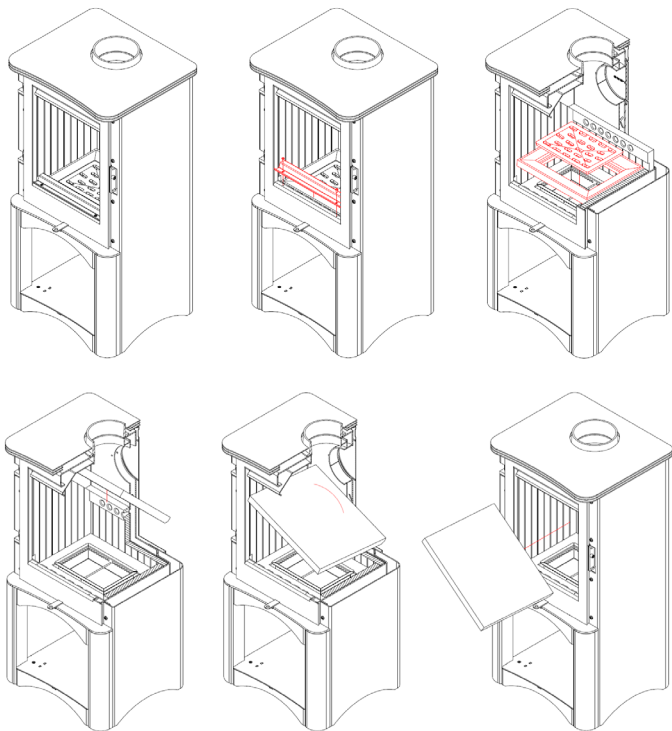


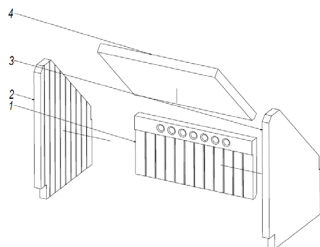
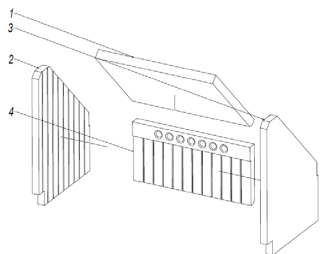
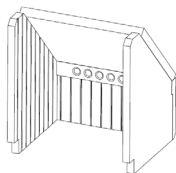






5. (PL) Kolejność demontażu oraz wymiany deflektora i wyłożenia accumote – KOZA K5
(EN) The procedure for the baffle and Acumotte lining disassembly and replacement – KOZA K5





10. (PL) Zwymiarowany rysunek pieca KOZA ORBIT. / (EN) Dimensioned Figure of the KOZA ORBIT Stove.

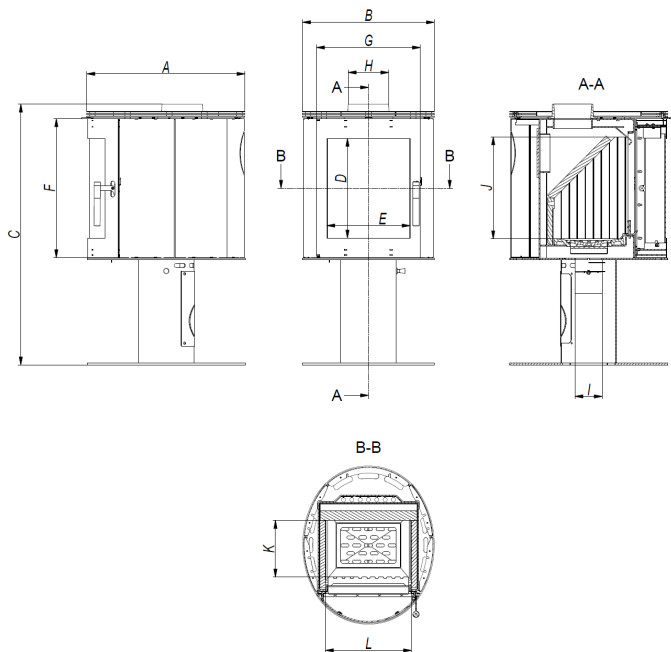
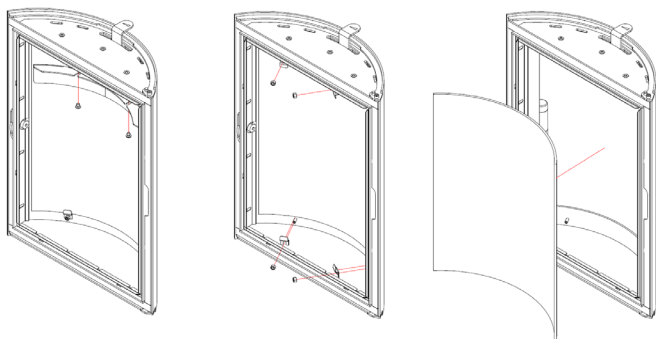


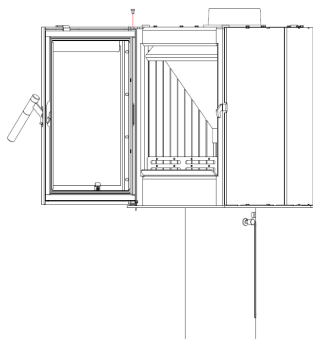
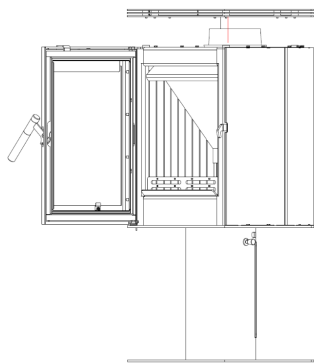
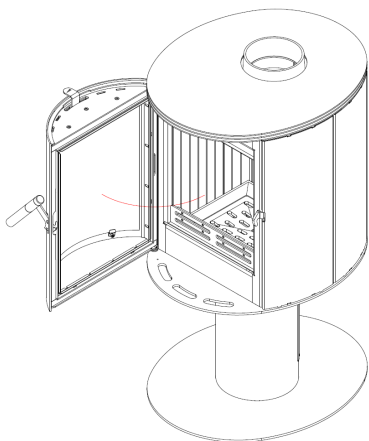
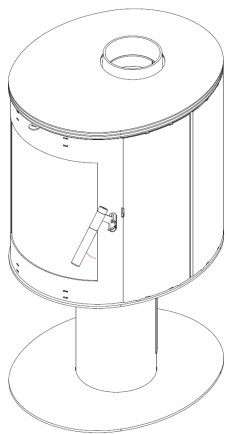
Tabela wymiarów 3. / Table of Dimensions 3.

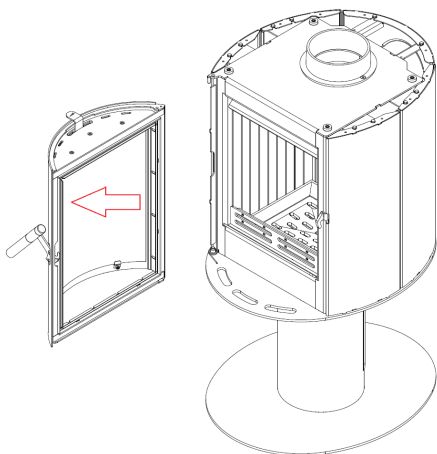
Wymiary	ORBIT
(A)	570
(B)	475
(C)	939
(D)	359
(E)	300
(F)	500
(G)	374
(H)	146
(I)	98
(J)	367
(K)	204
(L)	310

11. Schemat wymiany szyby KOZA ORBIT / KOZA ORBIT glass-replacement diagram

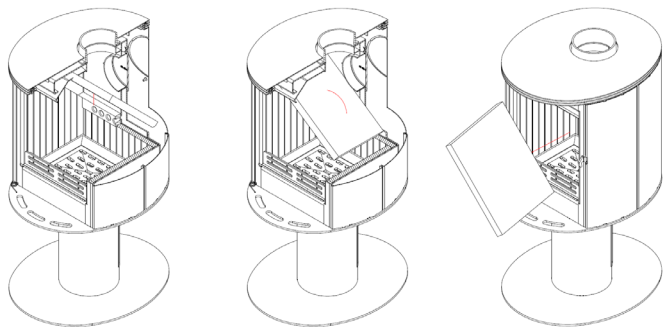


12. Schemat wymiany drzwi KOZA ORBIT / The KOZA ORBIT door-replacement diagram





13. Kolejność demontażu oraz wymiany deflektora i wyłożenia accumote – KOZA ORBIT
The procedure for the baffle and Accumotte lining disassembly and replacement – KOZA ORBIT



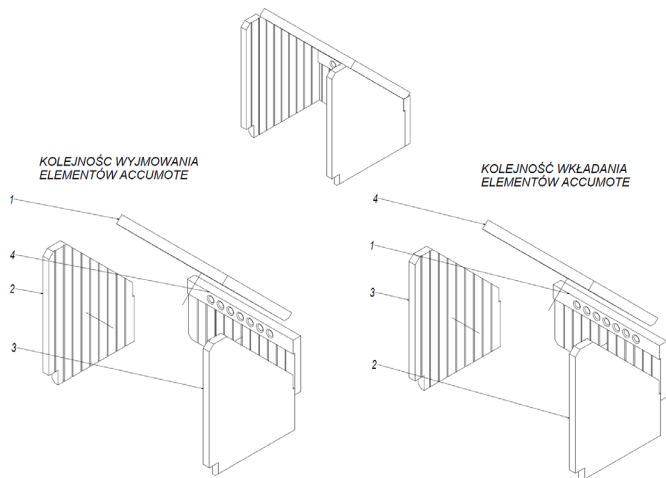
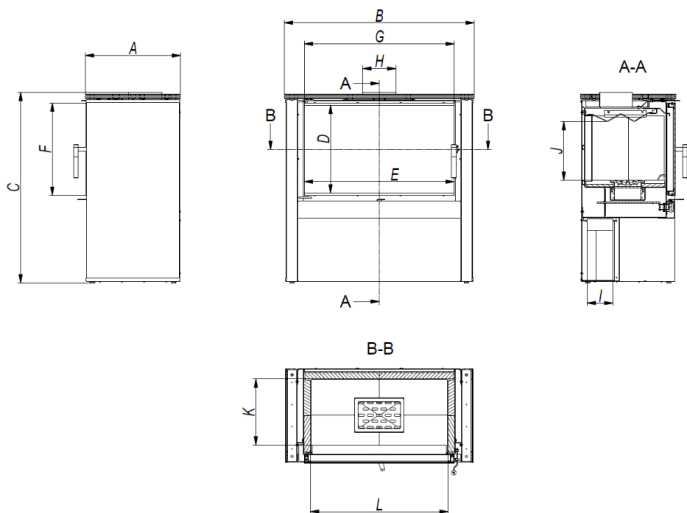


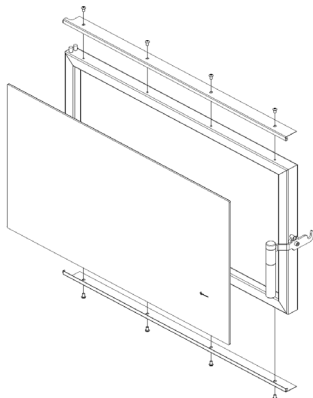
Tabela wymiarów 4. / Table of Dimensions 4.

Wymiary / Dimensions	JUNO
(A)	451
(B)	899
(C)	901
(D)	415
(E)	710
(F)	437
(G)	710
(H)	157
(I)	122
(J)	278
(K)	312
(L)	652

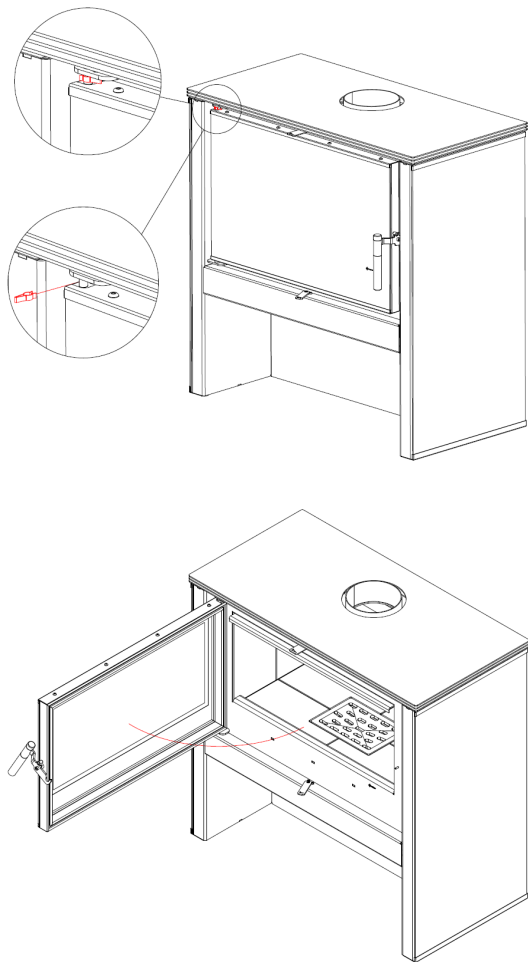
14. Zwymiarowany rysunek pieca JUNO. / Dimensioned Figure of the JUNO Stove.

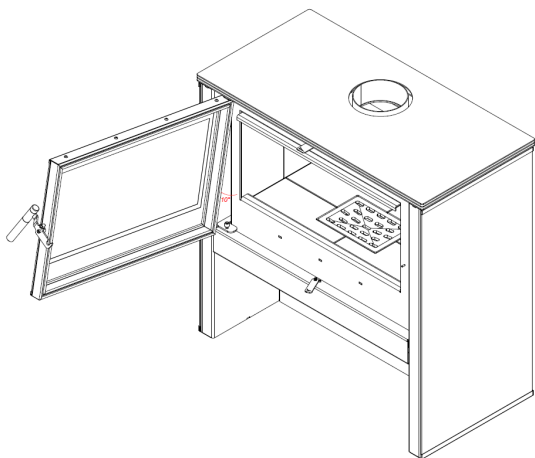
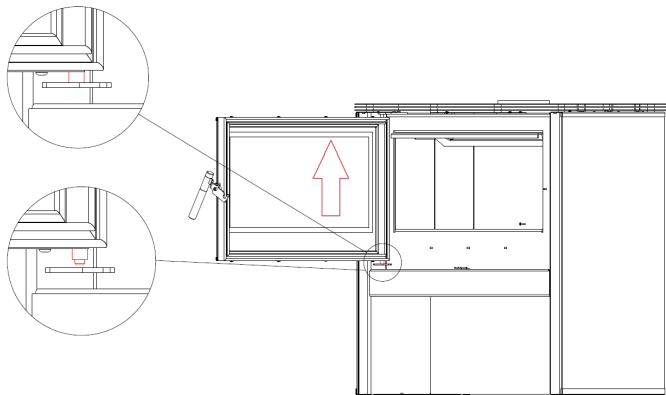


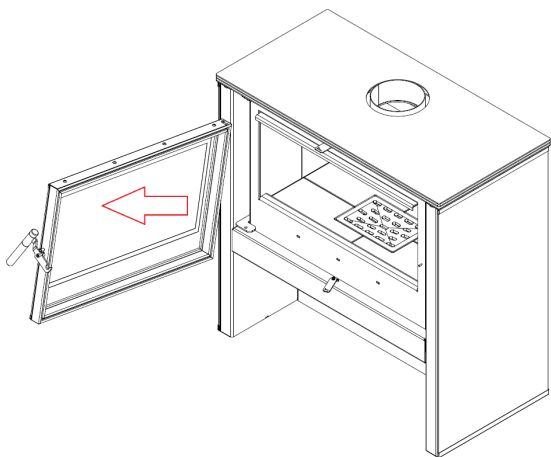
15. Schemat wymiany szyby JUNO. / The JUNO glass-replacement diagram



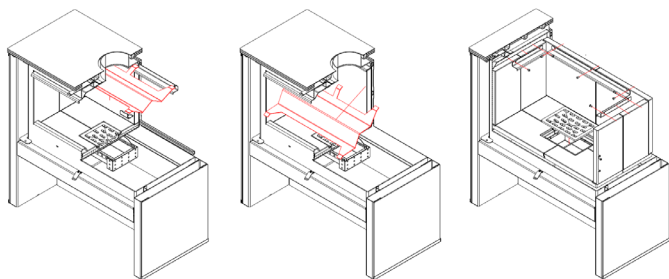
16. Schemat wymiany drzwi JUNO. / The JUNO door-replacement diagram

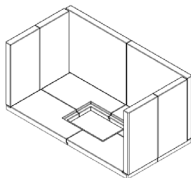




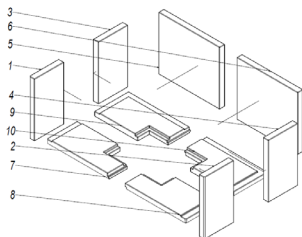


16. Schemat wymiany drzwi JUNO / The JUNO door-replacement diagram





KOLEJNOŚĆ WYJMOWANIA
ELEMENTÓW ACCUMOTE



KOLEJNOŚĆ WKŁADANIA
ELEMENTÓW ACCUMOTE

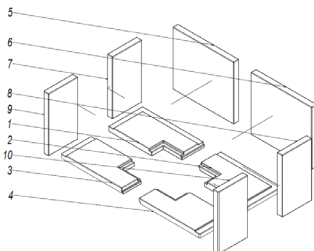
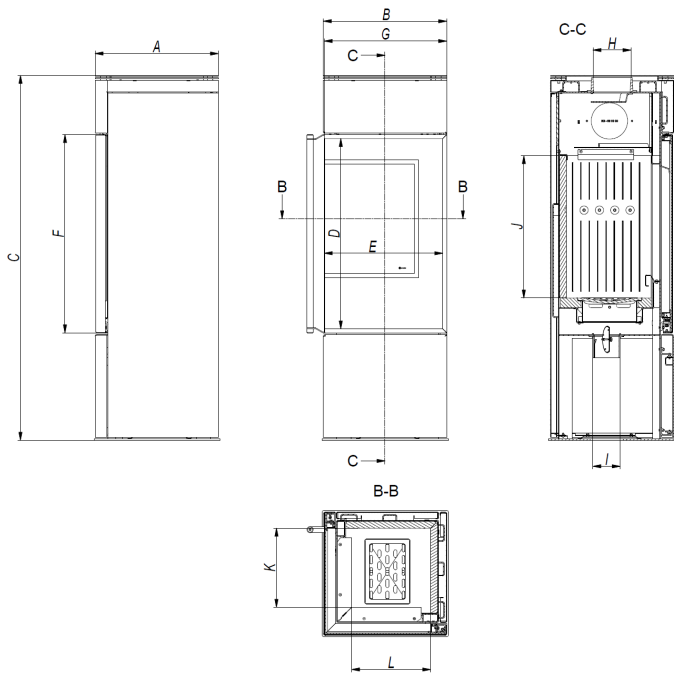


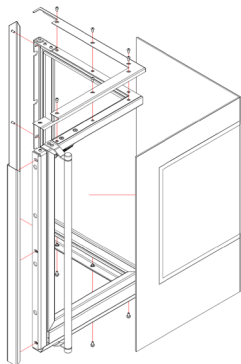
Tabela wymiarów 5. / Table of Dimensions 5.

Wymiary Dimensions	THOR	THOR ABLE	THOR VIEW
(A)	451	442	428
(B)	899	442	511
(C)	901	1308	1232
(D)	415	683	575
(E)	710	425	415
(F)	437	711	597
(G)	710	439	437
(H)	157	136	146
(I)	122	98	98
(J)	278	510	513
(K)	312	283	267
(L)	652	283	338

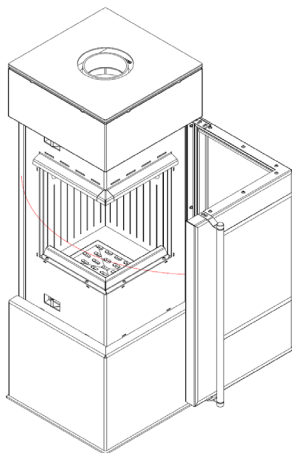
16. Schemat wymiany drzwi THOR. / The THOR door-replacement diagram

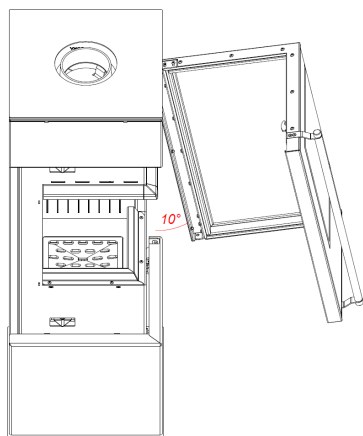
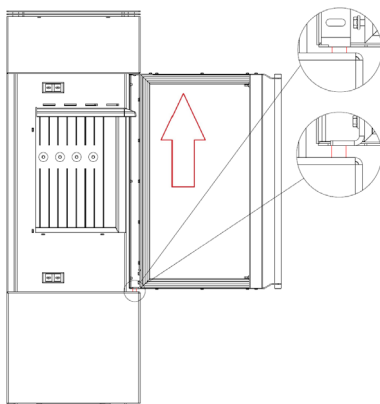


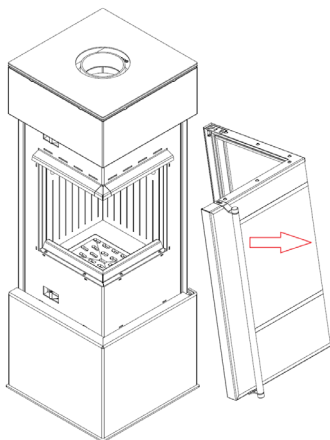
19. Schemat wymiany szyby THOR. / The THOR glass-replacement diagram



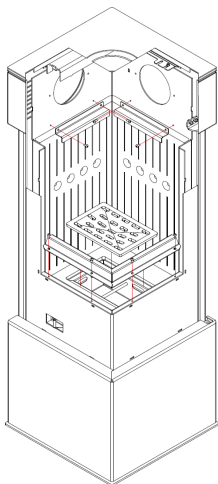
20. Schemat wymiany drzwi THOR. / The THOR door-replacement diagram

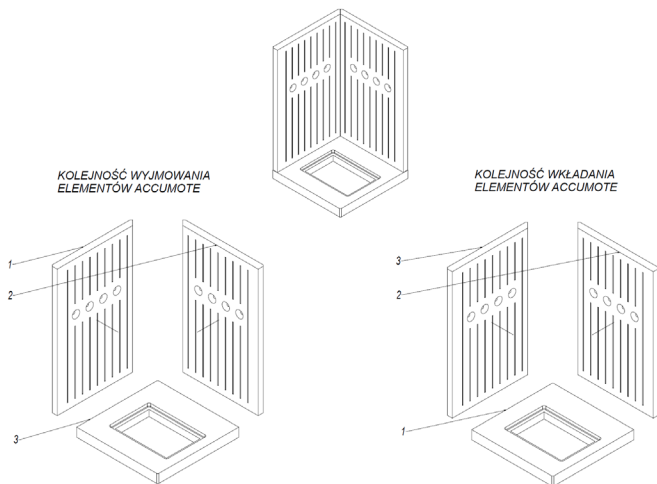






21. Kolejność demontażu oraz wymiany deflektora i wyłożenia accumote – THOR
The procedure for the baffle and Accumote lining disassembly and replacement – THOR

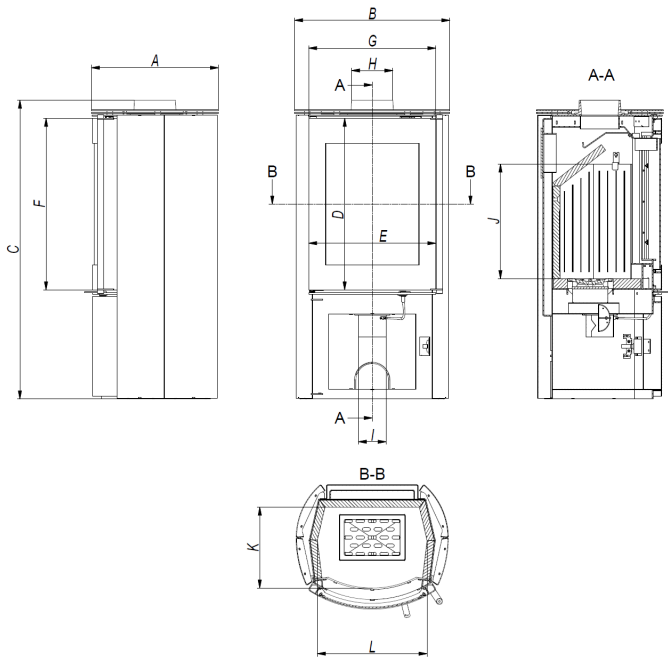




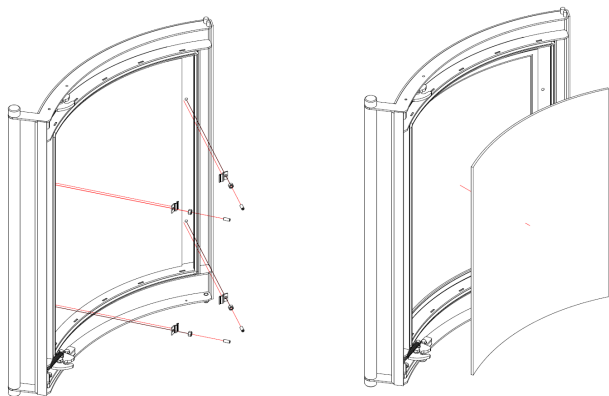
22. Zwymiarowany rysunek pieca FALCON. / Dimensioned Figure of the FALCON Stove.

Tabela wymiarów 6.

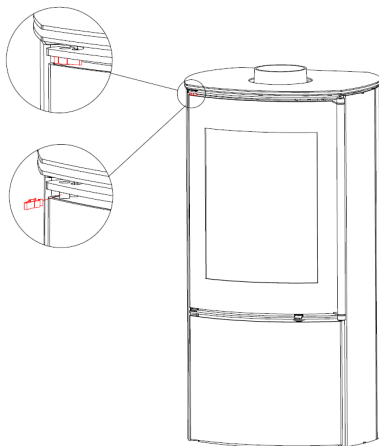
Wymiary Dimensions	FALCON	FALCON VIEW
(A)	450	450
(B)	550	550
(C)	1057	1057
(D)	607	607
(E)	450	450
(F)	607	607
(G)	450	450
(H)	146	146
(I)	98	98
(J)	405	405
(K)	286	286
(L)	389	377

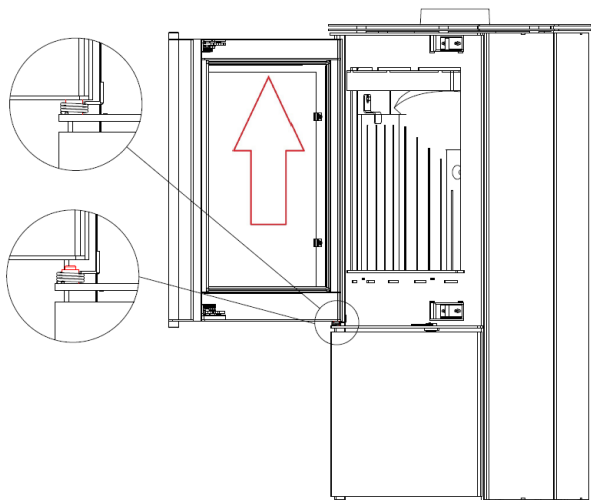
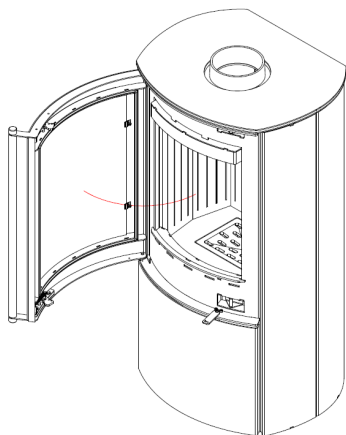


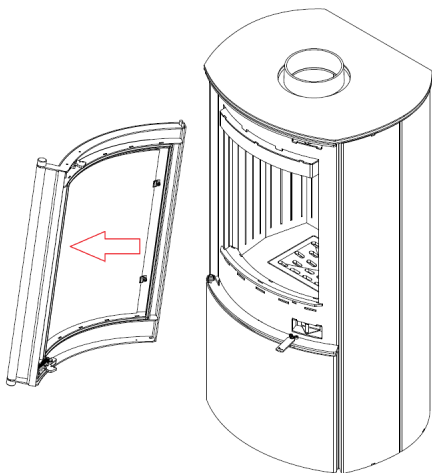
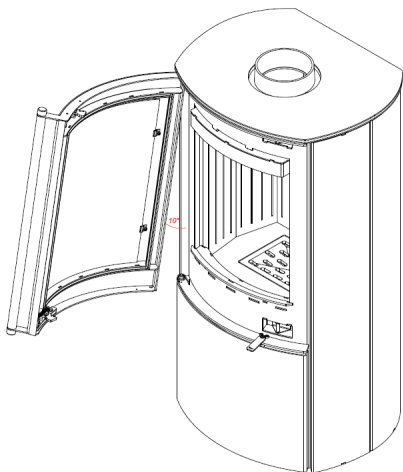
23. Schemat wymiany szyby w piecu FALCON / The FALCON glass-replacement diagram



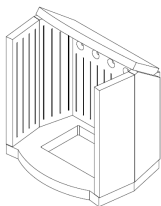
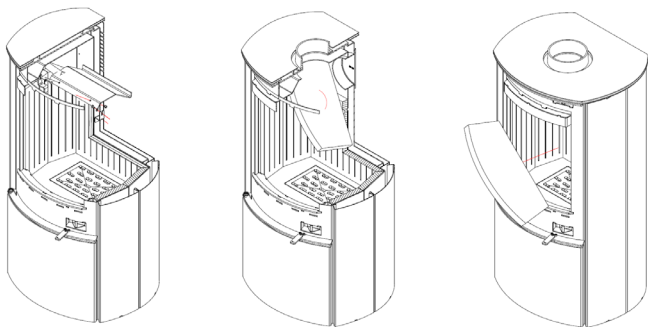
24. Schemat wymiany drzwi FALCON / 24. The FALCON door-replacement diagram



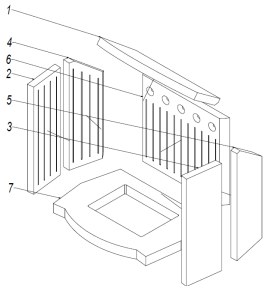




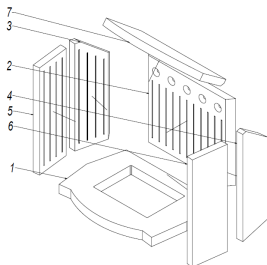
25. Kolejność demontażu oraz wymiany deflektora i wyłożenia accumote – FALCON
 The procedure for the baffle and Acumotte lining disassembly and replacement – FALCON



**KOLEJNOŚĆ WYJMOWANIA
 ELEMENTÓW ACCUMOTE**



**KOLEJNOŚĆ WKŁADANIA
 ELEMENTÓW ACCUMOTE**



26. Zwymiarowany rysunek pieca ATLAS VIEW. / Dimensioned Figure of the ATLAS VIEW Stove.

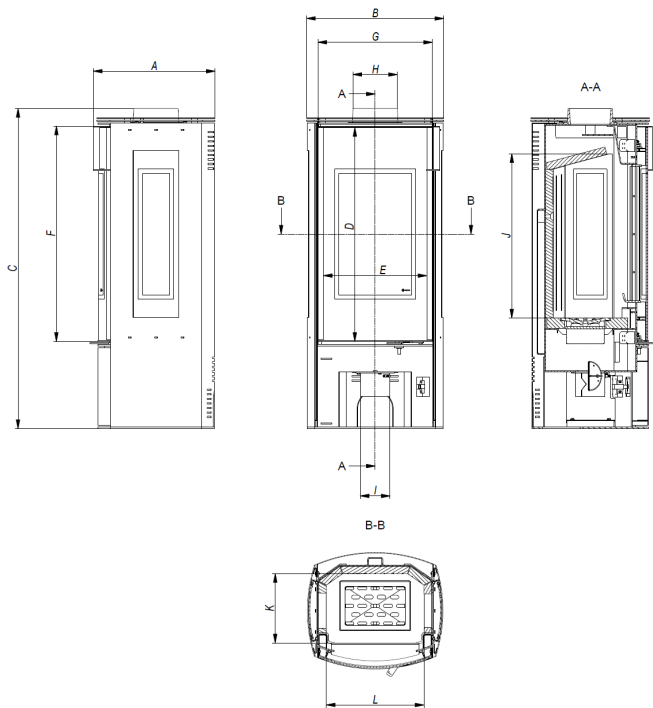
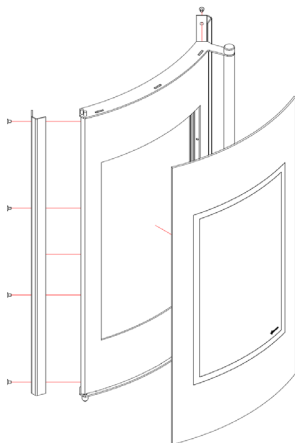
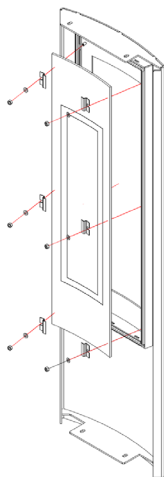
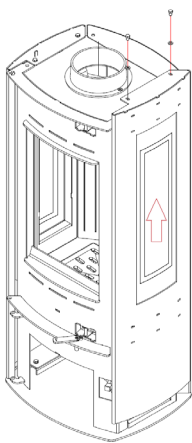
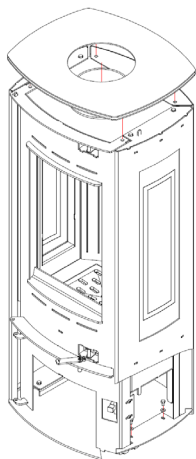


Tabela wymiarów 7. / Table of Dimensions 7.

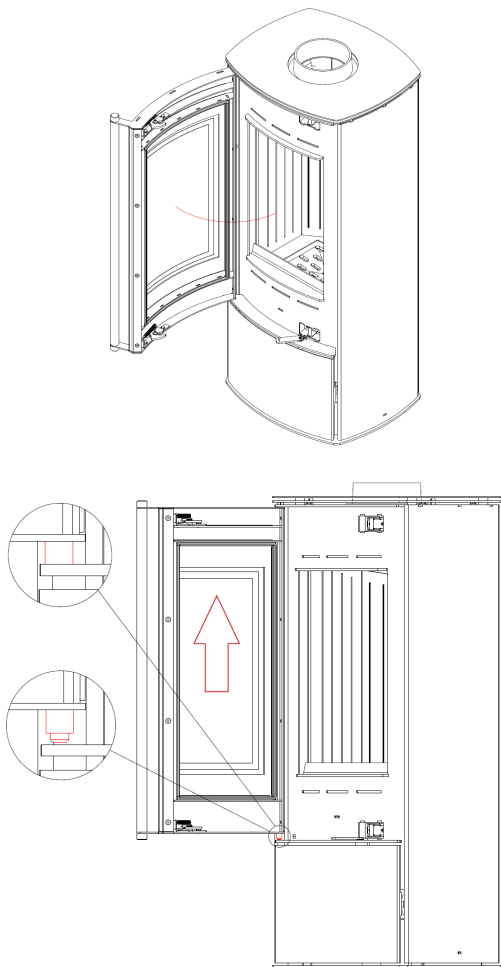
Wymiary Dimensions	ATLAS	ATLAS VIEW
(A)	400	406
(B)	451	451
(C)	1053	1053
(D)	703	700
(E)	340	333
(F)	708	723
(G)	377	367
(H)	146	146
(I)	98	98
(J)	540	542
(K)	228	228
(L)	321	321

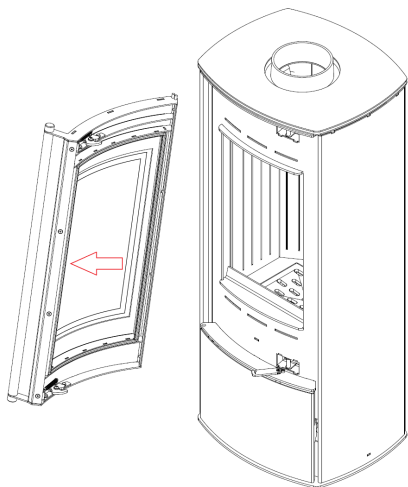
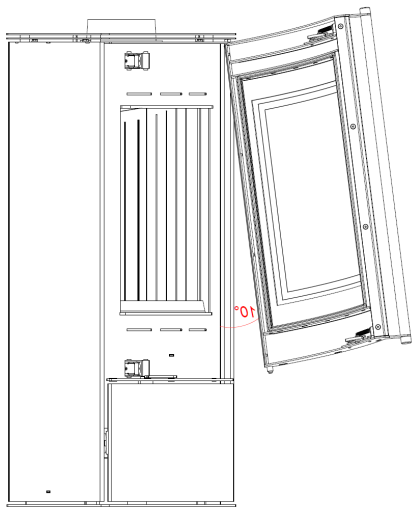
27. Schemat wymiany szyby w piecu ATLAS VIEW. / The ATLAS VIEW glass-replacement diagram



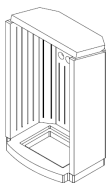
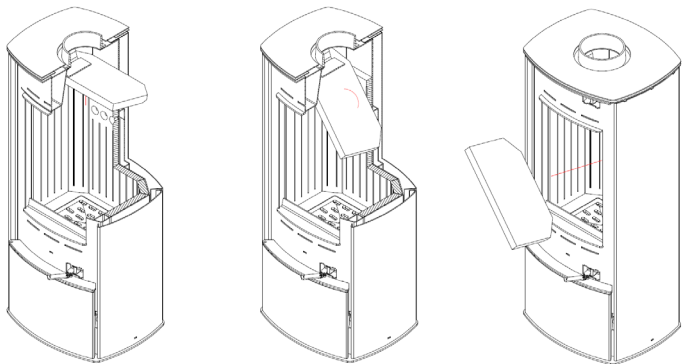


28. Schemat wymiany drzwi ATLAS. / The ATLAS door-replacement diagram

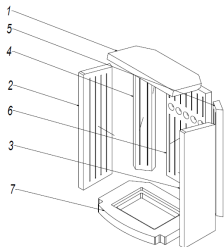




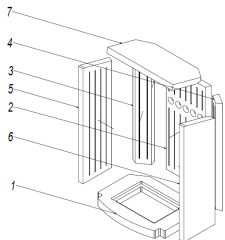
29. Kolejność demontażu oraz wymiany deflektora i wyłożenia acumote – ATLAS
The procedure for the baffle and Acumotte lining disassembly and replacement – ATLAS



**KOLEJNOŚĆ WYJMOWANIA
ELEMENTÓW ACCUMOTE**



**KOLEJNOŚĆ WKŁADANIA
ELEMENTÓW ACCUMOTE**



30. Zwymiarowany rysunek pieca ANTARES. / Dimensioned Figure of the ANTARES Stove.

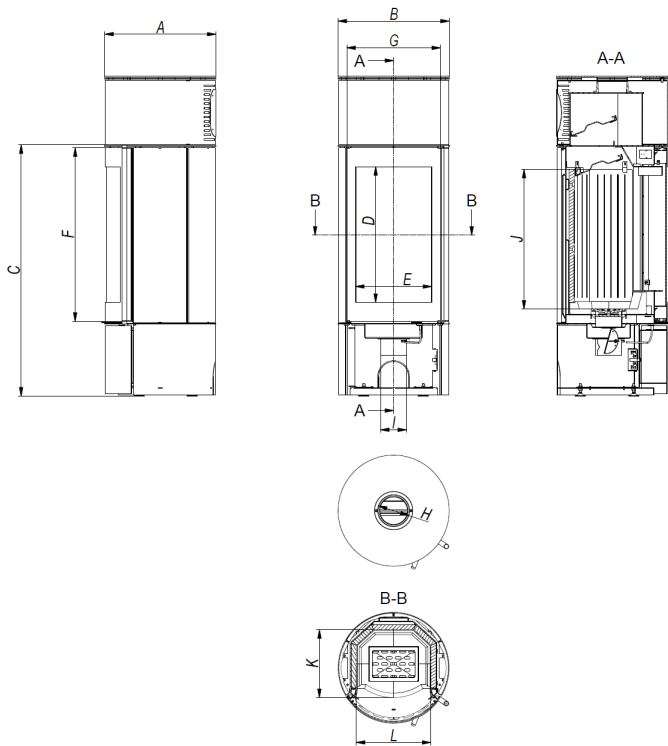
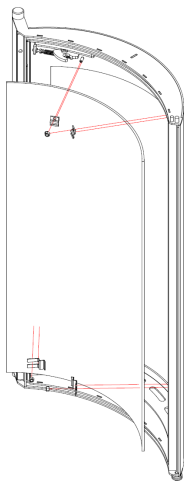


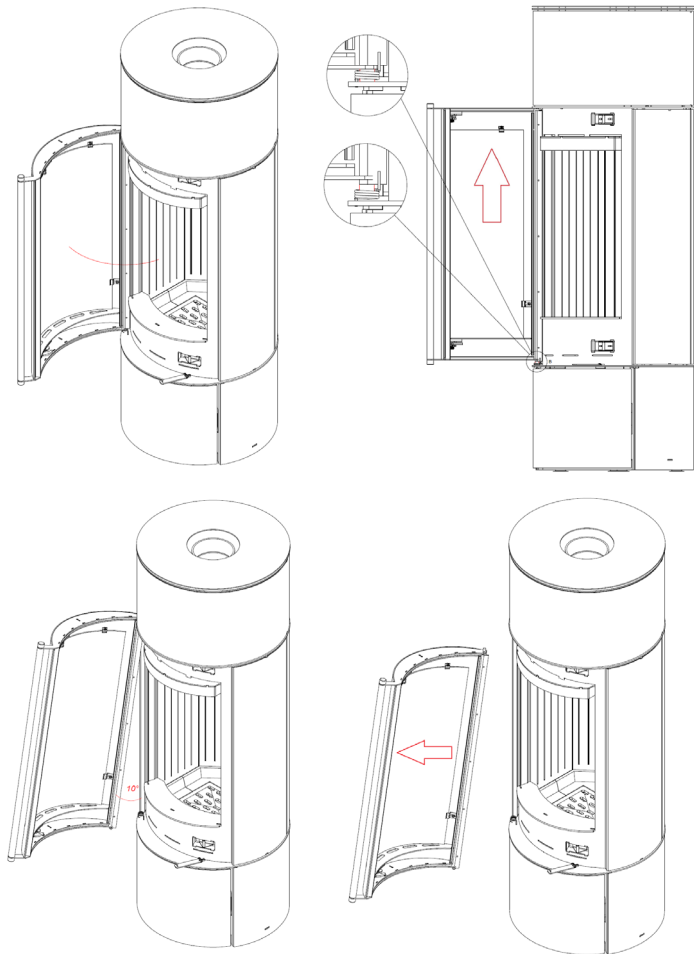
Tabela wymiarów 8. / Table of Dimensions 8.

Wymiary	ANTARES
(A)	522
(B)	522
(C)	1180
(D)	815
(E)	440
(F)	815
(G)	440
(H)	150
(I)	122
(J)	656
(K)	318
(L)	350

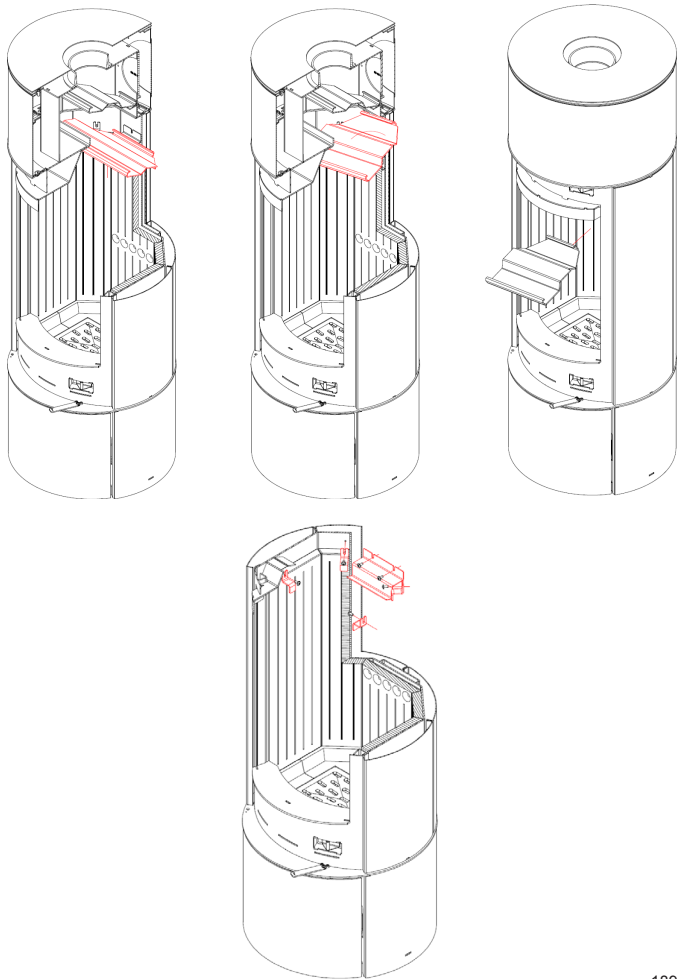
31. Schemat wymiany szyby w piecu ANTARES. / The ANTARES glass-replacement diagram

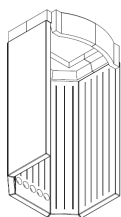
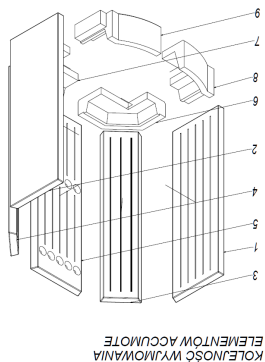
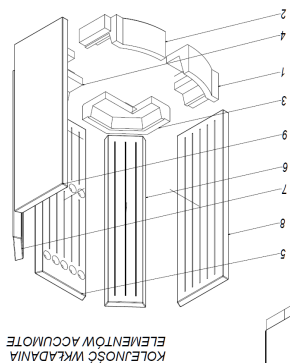


32. Schemat wymiany drzwi ANTARES. / 32. The ANTARES door-replacement diagram



33. Kolejność demontażu oraz wymiany deflektora i wyłożenia accumote – ANTARES
The procedure for the baffle and Acumotte lining disassembly and replacement – ANTARES





34. Zwymiarowany rysunek pieca VEGA. Dimensioned Figure of the VEGA Stove.

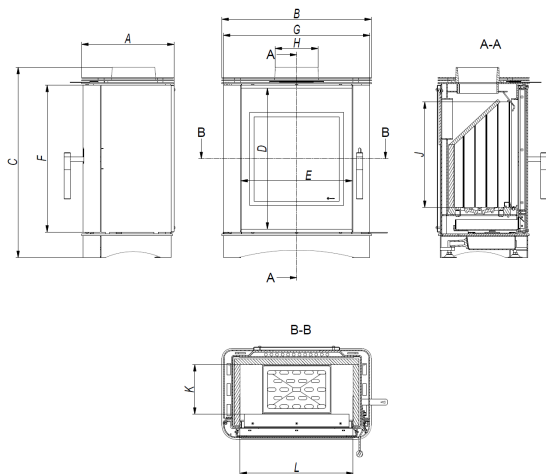
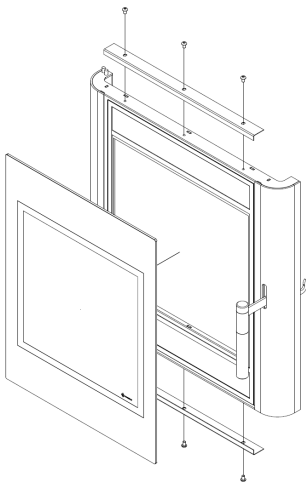


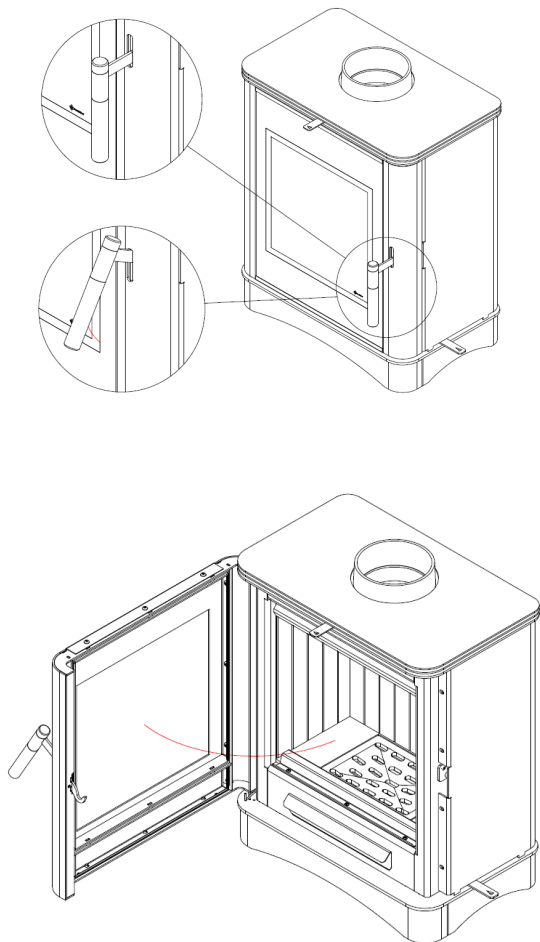
Tabela wymiarów 9. / Table of Dimensions 9.

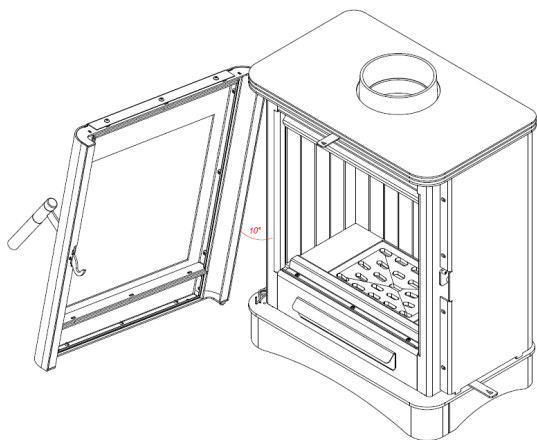
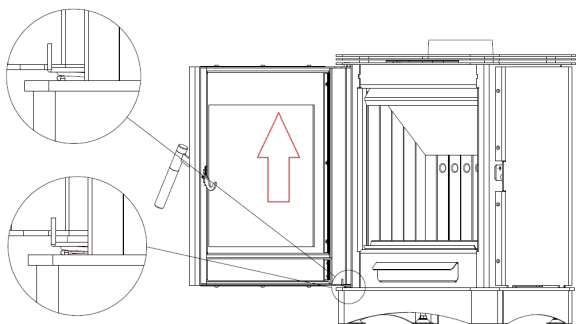
Wymiary Dimensions	VEGA
(A)	315
(B)	510
(C)	649
(D)	481
(E)	380
(F)	501
(G)	500
(H)	146
(I)	-
(J)	360
(K)	169
(L)	386

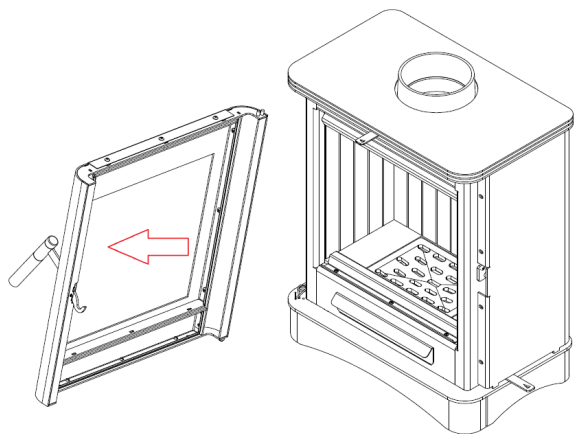
35. Schemat wymiany szyby w piecu VEGA.
The VEGA glass-replacement diagram



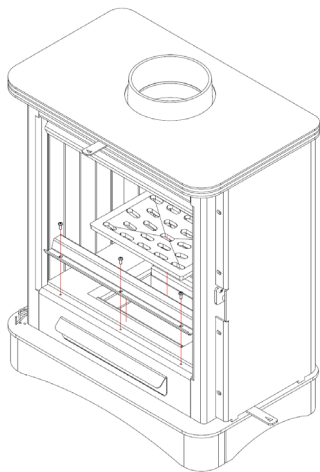
36. Schemat wymiany drzwi VEGA / The VEGA door-replacement diagram

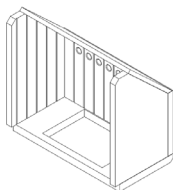
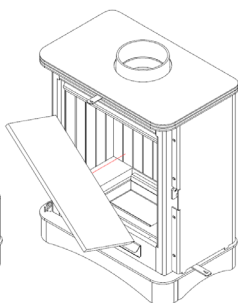
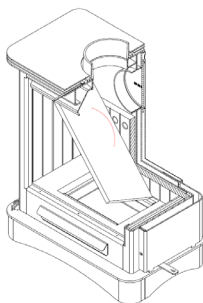
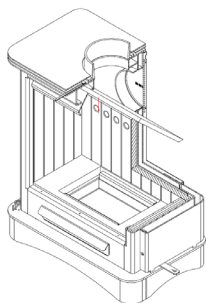




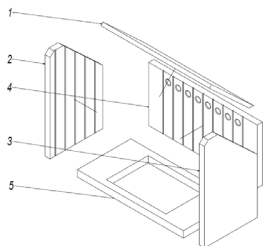


37. Kolejność demontażu oraz wymiany deflektora i wyłożenia accumote – VEGA
The procedure for the baffle and Acumotte lining disassembly and replacement – VEGA

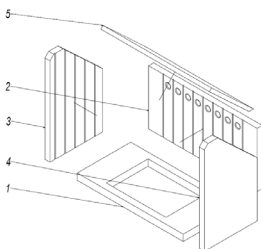




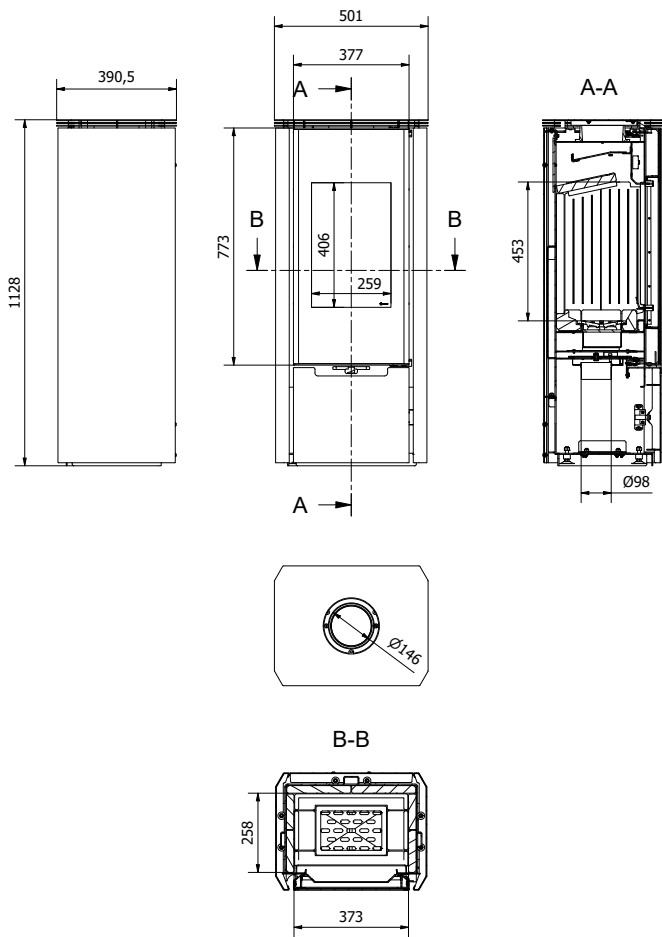
**KOLEJNOŚĆ WYJMOWANIA
ELEMENTÓW ACCUMOTE**



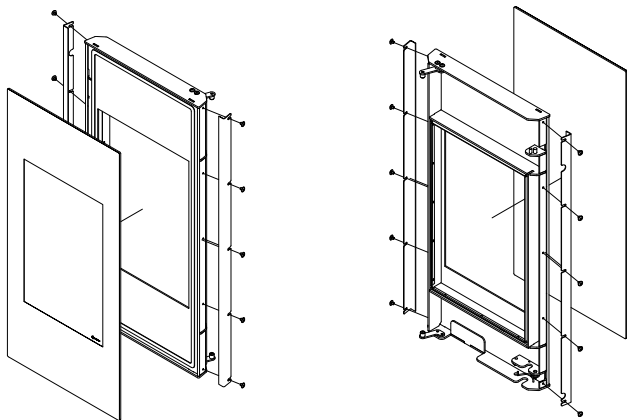
**KOLEJNOŚĆ WKŁADANIA
ELEMENTÓW ACCUMOTE**



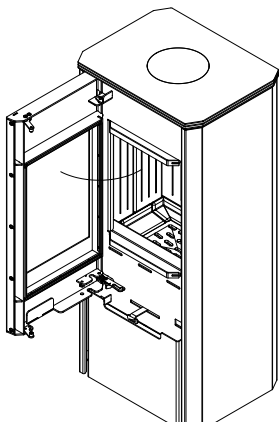
38. Zwymiarowany rysunek pieca ENYO. / Dimensioned Figure of the ENYO Stove.

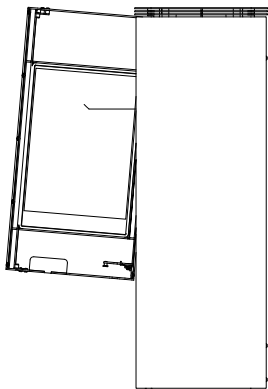
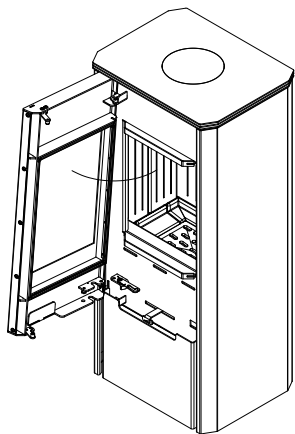
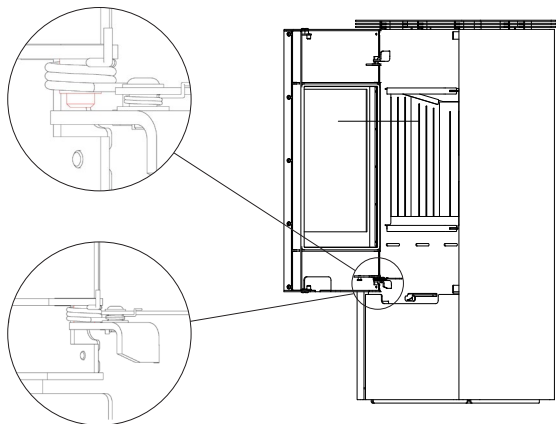


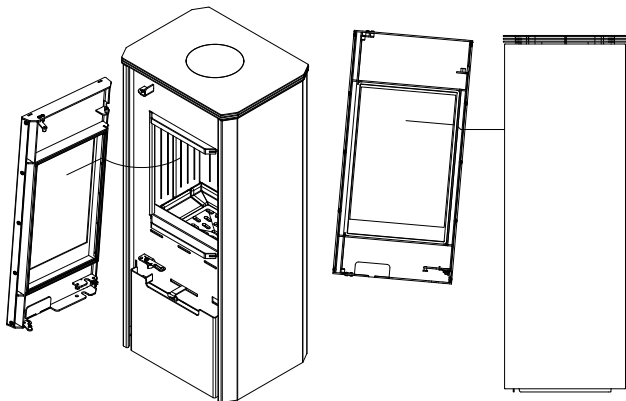
39. Schemat wymiany szyby w piecu ENYO. / The ENYO glass-replacement diagram



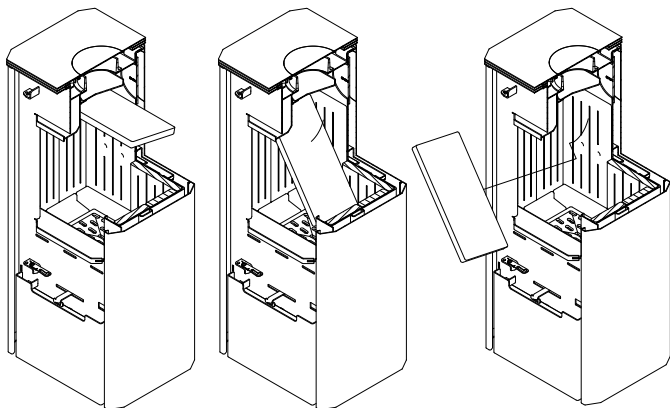
40. Schemat wymiany drzwi ENYO. / 32. The ENYO door-replacement diagram.



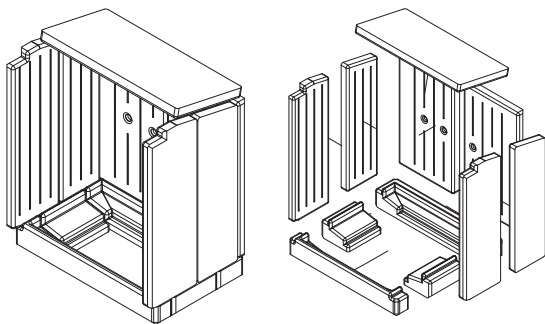




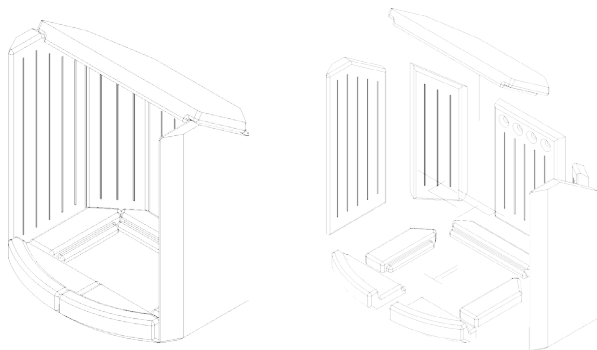
41. Kolejność demontażu oraz wymiany deflektora i wyłożenia accumote – ENYO
The procedure for the baffle and Acumotte lining disassembly and replacement – ENYO



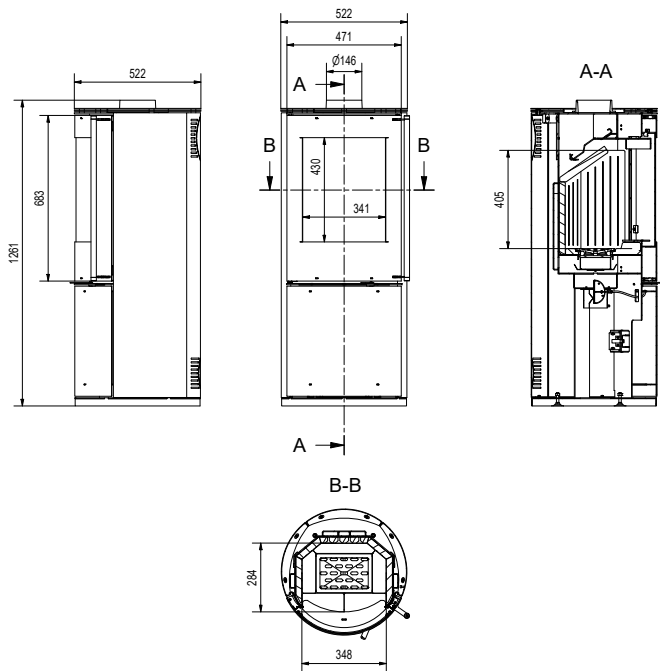
42. Kolejność demontażu oraz wymiany deflektora i wyłożenia accumote – ENYO
The procedure for the baffle and Acumotte lining disassembly and replacement – ENYO



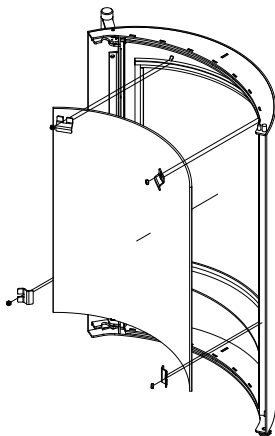
43. Kolejność demontażu oraz wymiany deflektora i wyłożenia accumote – PICARD
The procedure for the baffle and Acumotte lining disassembly and replacement – PICARD



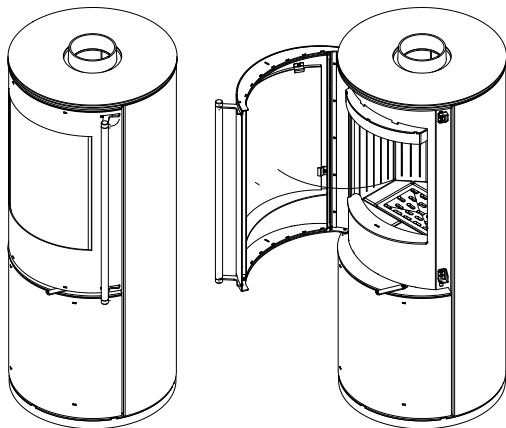
44. Zwymiarowany rysunek pieca PICARD. / Dimensioned Figure of the PICARD Stove.

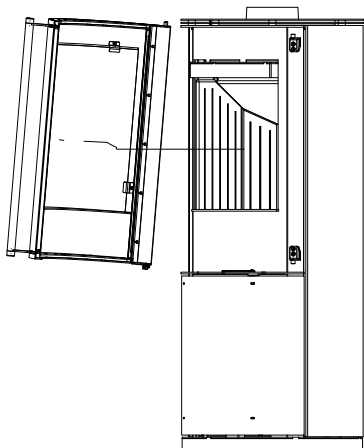
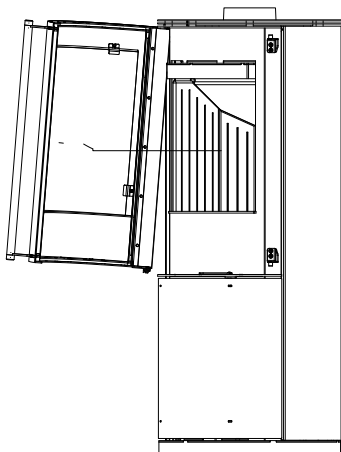
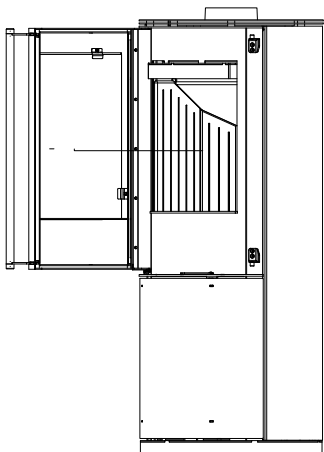


45. Schemat wymiany szyby w piecu PICARD. / The PICARD glass-replacement diagram

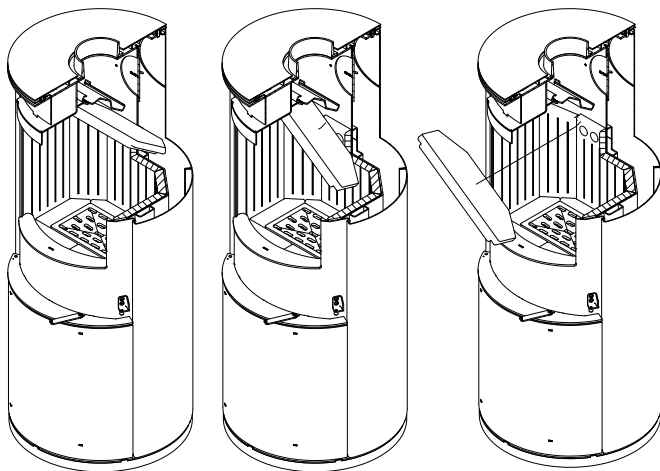


46. Schemat wymiany drzwi PICARD. / 32. The PICARD door-replacement diagram.





47. Kolejność demontażu oraz wymiany deflektora i wyłożenia accumote – PICARD
The procedure for the baffle and Acumotte lining disassembly and replacement – PICARD



TABELE SPECYFIKACJI TECHNICZNYCH / TECHNICAL-SPECIFICATION TABLES

	Antares	Thor Thor View	Juno	Falcon Falcon View
Moc nominalna / Rated Output	10	8	12	10
Zakres mocy / Output Range	6 – 12	5,5 – 10	6 – 16	8-13
Średnica czopucha Flue-Pipe Diameter	150	150	150	150
Sprawność cieplna (%) Heat Efficiency (%)	81	78	75	82
EMISJA CO (przy 13% O2) CO Emission (at 13% O2)	0,10	0,10	0,10	0,10
Emisja pyłków (pył) (mg/Nm3) Pollen Emission (pył) (mg/Nm3)	35	38	34	38
Waga (kg) Weight (kg)	186	160 147	200	132 128
Strumień masy spalin g/s Flue gas mass flow g/s	12,5	9,1		11
Klasa energetyczna / Energiklasse	A+	A+	A	A+
Temperatura spalin (°C)	215	175	320	215

	KOZA K5 KOZA K5 S	KOZA AB	KOZA AB 2
Moc nominalna / Rated Output	7	8	10
Zakres mocy / Output Range	5,5 – 9	5,5 – 10,5	4 – 12
Średnica czopucha Flue-Pipe Diameter	150	150	150
Sprawność cieplna Heat Efficiency	76	78	80
EMISJA CO (przy 13% O2) CO Emission (at 13% O2)	0,09	0,08	0,08
Emisja pyłków (pył) (mg/Nm3) Pollen Emission (pył) (mg/Nm3)	40	39	15
Waga (kg) Weight (kg)	110	125	150
Strumień masy spalin g / s Flue gas mass flow g / s	7,8	8,5	8,1
Klasa energetyczna / Energiklasse	A	A	A
Temperatura spalin (°C)	250	265	280

EPSILON	PICARD	ORBIT	ENYO	VEGA
8	9	7	6	8
6-9	8-12	5,5 – 9	4-8	3,5 – 8
150	150	150	150	130/150
82	80	76	80	78
0,08	0,10	0,09	0,10	0,10
16	37	40	30	21
143	143	99	146	90
6,6	12,5	7,8	8,7	6,0
A+	A+	A	A+	A
255	231	250	239	280

WK440	TITAN / TITAN G / TITAN GR	PROTON
6,5	11	8
3-9,3	8-14	6-9
130	150	150
80	80	82
0,20	0,10	0,08
53	18	16
130	139 / 150 / 148	143
7,3	10,0	6,6
A	A	A+
327	270	255

SPRZEDAJĄCY	
Nazwa:	Pieczęć i podpis sprzedawcy;
Adres:	
Tel/fax:	
Data sprzedaży:	
NABYWCA WKŁADU	
<p>Wkład kominkowy powinien być zainstalowany zgodnie z obowiązującymi w kraju przepisami i regułami, z postanowieniami instrukcji obsługi przez instalatora posiadającego stosowne uprawnienia.</p> <p>Oświadczam, iż po zapoznaniu się z instrukcją obsługi i warunkami gwarancji, w przypadku niezastosowania się do postanowień w nich zawartych producent nie ponosi odpowiedzialności z tytułu gwarancji.</p>	Data i czytelny podpis nabywcy;
INSTALATOR WKŁADU	
Nazwa firmy instalatora:	
Adres instalatora:	
Tel/fax:	
Data uruchomienia:	
<p>Potwierdzam, iż zainstalowany przez moją firmę wkład kominkowy, spełnia wymogi instrukcji obsługi, zainstalowany jest zgodnie z obowiązującymi normami przedmiotowymi, przepisami prawa budowlanego, przepisami ppoż.</p> <p>Zainstalowany wkład jest gotowy do bezpiecznego użytkowania.</p>	Pieczęć i podpis instalatora;

REJESTR PRZEGLĄDÓW PRZEWODU DYMOWEGO

Przeгляд przy instalacji wkładu	Data, podpis i pieczęć kominiarza
Data, podpis i pieczęć kominiarza	Data, podpis i pieczęć kominiarza
Data, podpis i pieczęć kominiarza	Data, podpis i pieczęć kominiarza
Data, podpis i pieczęć kominiarza	Data, podpis i pieczęć kominiarza
Data, podpis i pieczęć kominiarza	Data, podpis i pieczęć kominiarza
Data, podpis i pieczęć kominiarza	Data, podpis i pieczęć kominiarza
Data, podpis i pieczęć kominiarza	Data, podpis i pieczęć kominiarza
Data, podpis i pieczęć kominiarza	Data, podpis i pieczęć kominiarza

VENDOR	
Name:	Vendor's seal and signature:
Address:	
Tel/fax:	
Purchase date:	
STOVE PURCHASER	
<p>The standalone stove should be installed by a properly qualified installer in accordance with national laws and regulations and the user manual.</p> <p>I declare that the manufacturer cannot be held liable for any warranty claims if after reading the user manual and warranty terms and conditions I fail to comply with the provisions contained in them.</p>	Date and purchaser's legible signature:
STOVE INSTALLER	
Installer company's name:	
Installer's address:	
Telefax:	
Commissioning date:	
<p>I acknowledge that the stove installed by my company meets the requirements of the user manual and has been installed in accordance with applicable standards in this respect, as well as building and fire protection regulations.</p> <p>The installed stove is ready for safe use.</p>	Installer's seal and signature:

FLUE INSPECTION RECORD

Inspection when installing the stove	Date, signature and seal of the chimney sweeper
Date and chimney sweep's seal and signature	Date, signature and seal of the chimney sweeper
Date and chimney sweep's seal and signature	Date and chimney sweep's seal and signature
Date and chimney sweep's seal and signature	Date and chimney sweep's seal and signature
Date and chimney sweep's seal and signature	Date and chimney sweep's seal and signature
Date and chimney sweep's seal and signature	Date and chimney sweep's seal and signature
Date and chimney sweep's seal and signature	Date and chimney sweep's seal and signature
Date and chimney sweep's seal and signature	Date and chimney sweep's seal and signature

Kratki.pl Marek Bal
ul. Gombrowicza 4, Wsola
26-660 Jedlińsk, Poland

tel. 00 48 48 389 99 00

www.kratki.com

www.facebook.com/kratkipl

www.youtube.com/kratkipl

www.instagram.com/kratkipl



EAC

V10/AP/07/05/2021