



GLOW FIRE

Schiller



Language	Titel	Page
DE	Aufbauanleitung	2
ENG	Assembly Instructions	8
FR	Instructions de montage	14
IT	Istruzioni di montaggio	20
ES	Instrucciones de montaje	26
PG	Instruções de montagem	32
PO	Instrukcje składowania	38
NL	Montage-instructies	44
DK	Monteringsvejledning	50
BG	Инструкции за сглобяване	56
EST	Paigaldusjuhised	62
CRO	Upute za montažu	68
LET	Montāžas instrukcijas	74
LIT	Surinkimo instrukcijos	80
RO	Instrucțiuni de asamblare	86
RU	Руководство по сборке	92
SK	Návod na montáž	98
SL	Navodila za montažo	104
CZ	Montážní návod	110
HU	Szerelési útmutató	116



GLOW FIRE

Aufbauanleitung Modell: Schiller

Inhalt

1. Paketinhalte
2. Hinweise zum Aufbau
3. Aufbauanleitung

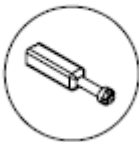
1. Paketinhalte

A



Korpusverbinder A
32x

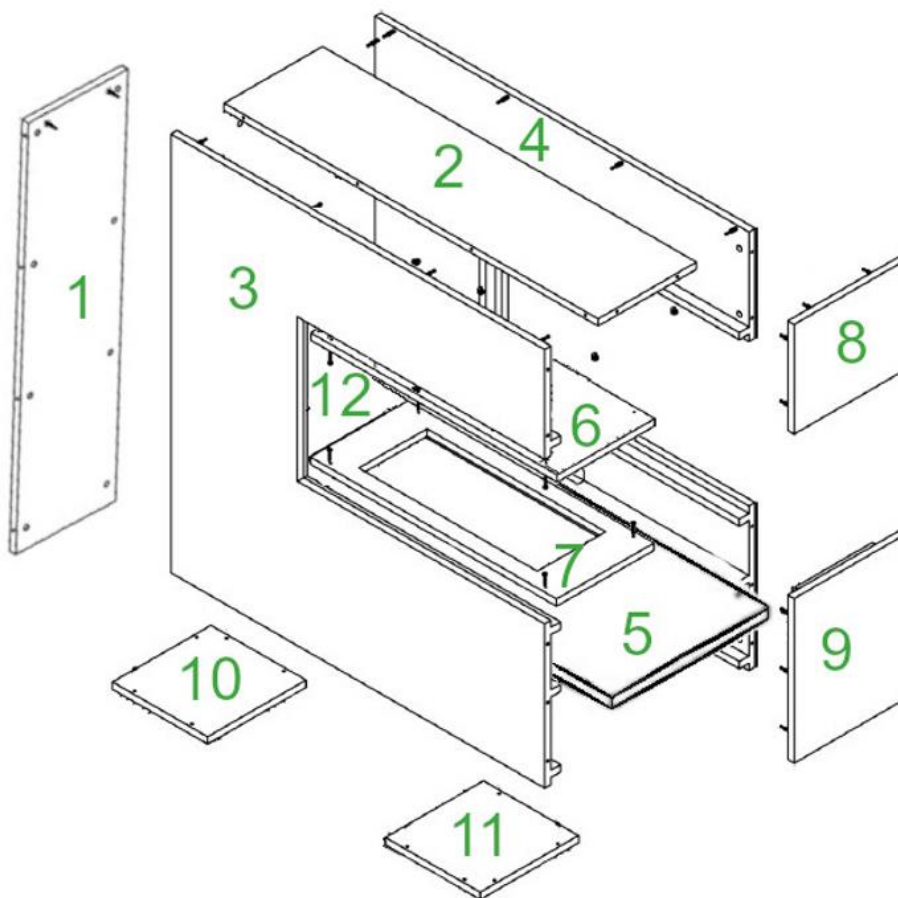
B



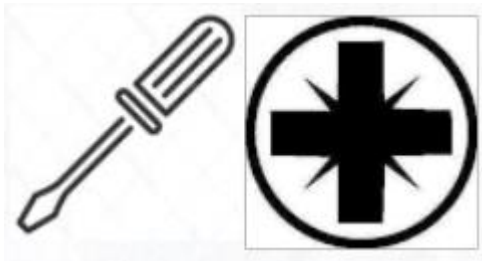
Schraube B
32x



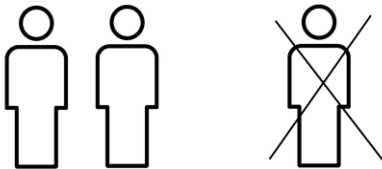
Schraube C
8x goldene Schraube
4x schwarze Schraube



2. Hinweise zum Aufbau



Bitte nutzen Sie einen Kreuz-Schraubenzieher. Sofern Sie einen Akkuschauber nutzen, achten Sie bitte darauf, ein niedriges Drehmoment zu nutzen, da es ansonsten zu Beschädigungen kommen kann.



Bitte bauen Sie den Kamin zu zweit auf. Einige Arbeitsschritte sind zu zweit einfacher zu lösen und Sie gehen nicht die Gefahr ein den Kamin zu beschädigen.

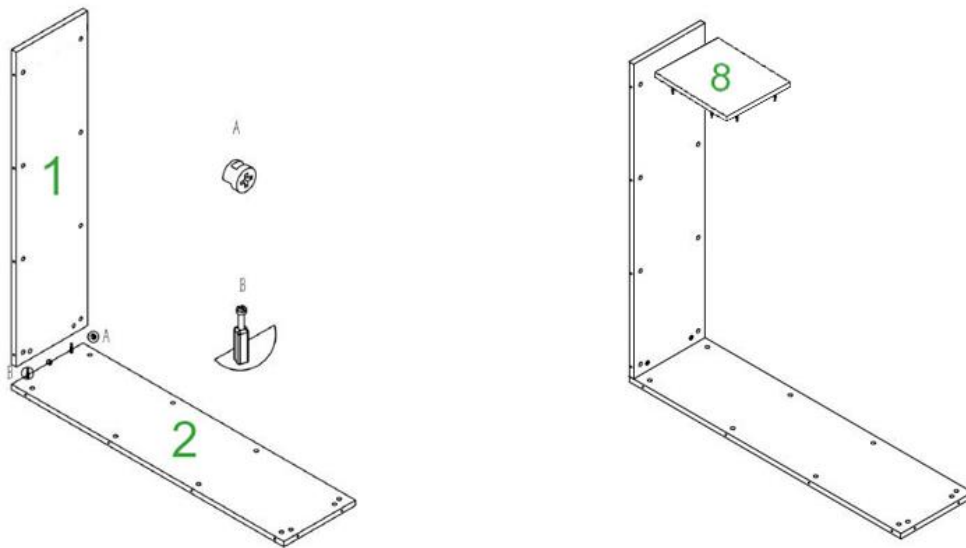


Planen Sie für den Aufbau etwa 45 Minuten ein.

3. Aufbauanleitung

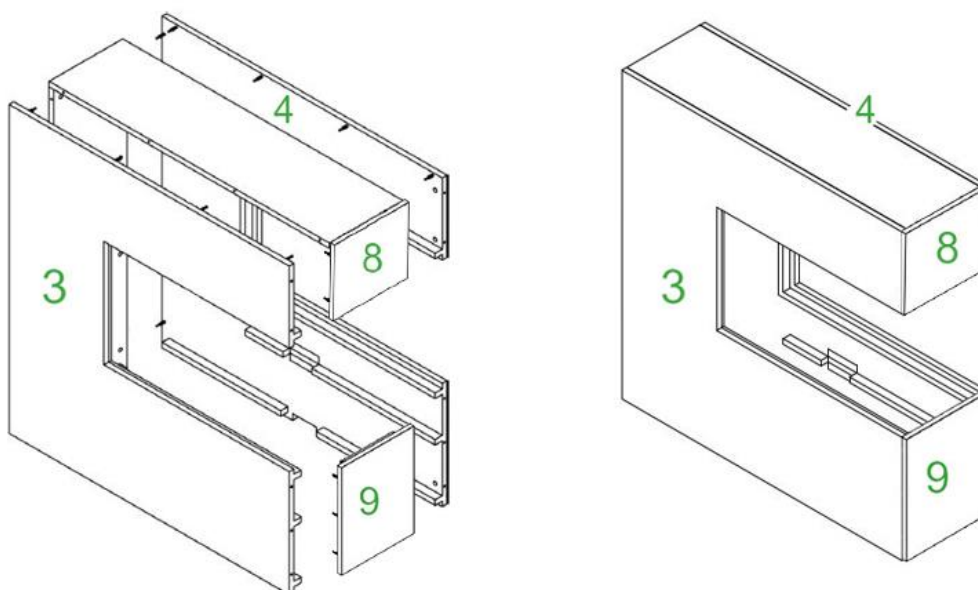
Packen Sie zunächst den kompletten Kartoninhalt aus und prüfen Sie bitte die Vollständigkeit.

Schritt 1



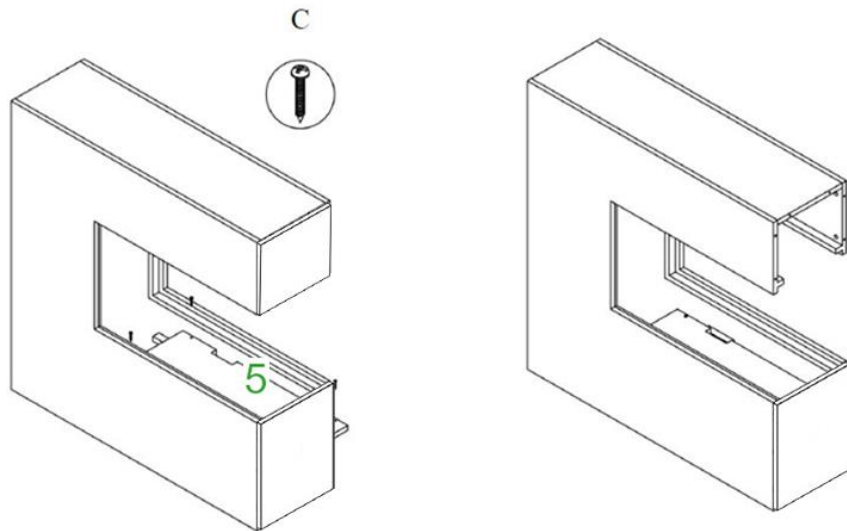
Bitte fügen Sie die Korpusverbinder (A) in die vorgesehenen Löcher ein gemäß der oberen Abbildung ein. Anschließend starten Sie mit den Elementen 1 und 2 und verbinden diese wie beschrieben.

Schritt 2



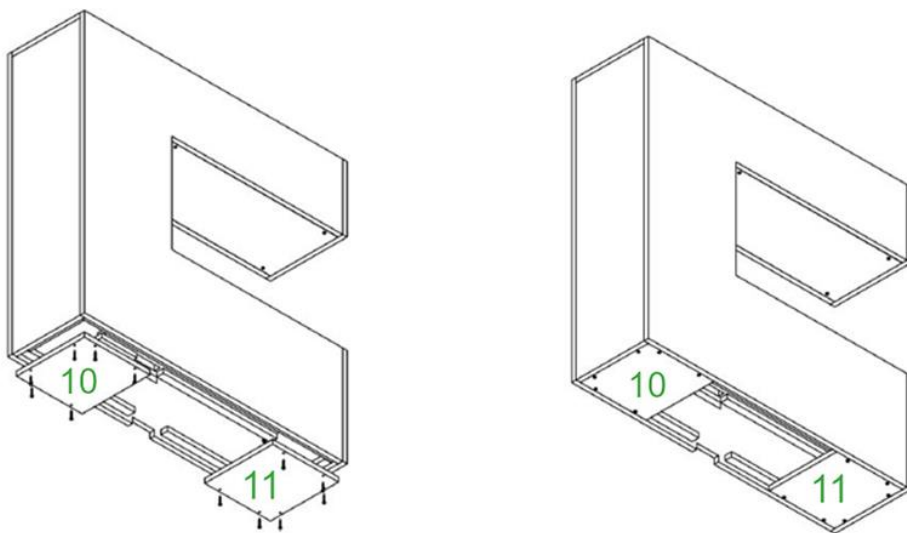
Im nächsten Schritt verbinden Sie Brett 8 mit Brett 2, um anschließend eins der Seitenteile zu montieren.

Schritt 3



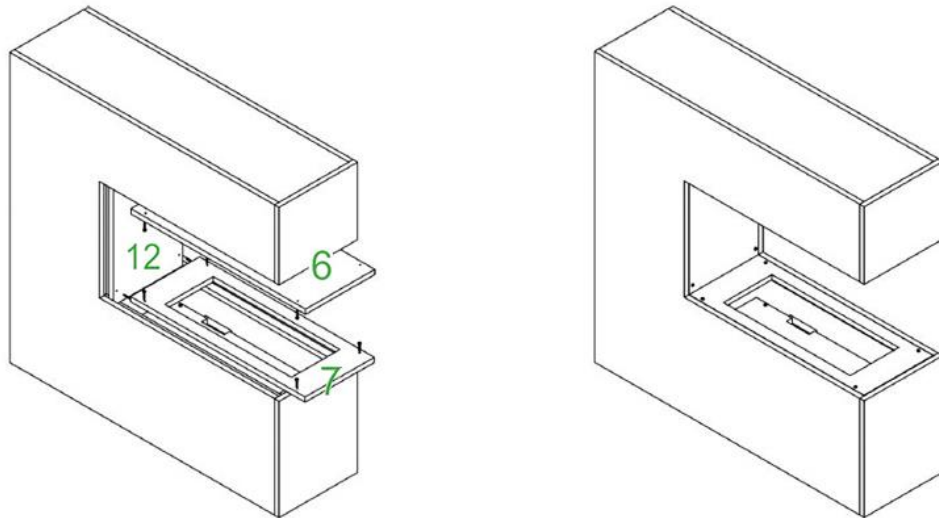
Nun bringen Sie das Brett 9 an den entstandenen Korpus an. Anschließend wird das zweite Seitenteil angebracht.

Schritt 4



Installieren Sie die Bodenbretter 10 und 11 wie beschrieben mit den 8 goldenen Schrauben. Dafür legen Sie den Korpus am besten seitlich auf einen weichen Untergrund, zum Beispiel auf einem Teppich.

Schritt 5



- Im nächsten Schritt wird die schwarze Rückwand (Brett 12) eingesetzt.
- Verschrauben Sie dann die schwarze Deckenplatte 6 mit den 4 schwarzen Schrauben.
- Das Element 7 liegt in zwei Ausführungen mit jeweils einem unterschiedlich großen Ausschnitt vor. Wählen Sie den passenden für Ihre Wasserdampf Cassette aus.
- Sie können nun die Wasserdampf Cassette vorsichtig in die Ausparung einsetzen. Aufgrund der baulichen Eigenschaften des Kamineinsatzes in Bezug auf die seitlich eingesetzten Schrauben, ist eine leichte Beschädigung am Rand des Elements 8 nicht auszuschließen. Dies hat keinen Einfluss auf die Optik und die Funktion. Somit sind Lackmängel, die beim Einsetzen der Cassette entstehen, von jeglicher Haftung ausgeschlossen.
- Bitte beachten Sie die weiteren Hinweise bzgl. der Bedienung der Wasserdampfcassette.



GLOW FIRE

Assembly Instructions Model: Schiller

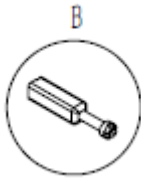
Index

- 1 Package contents
- 2 Notes on the structure
- 3 Assembly Instructions

1. Package contents



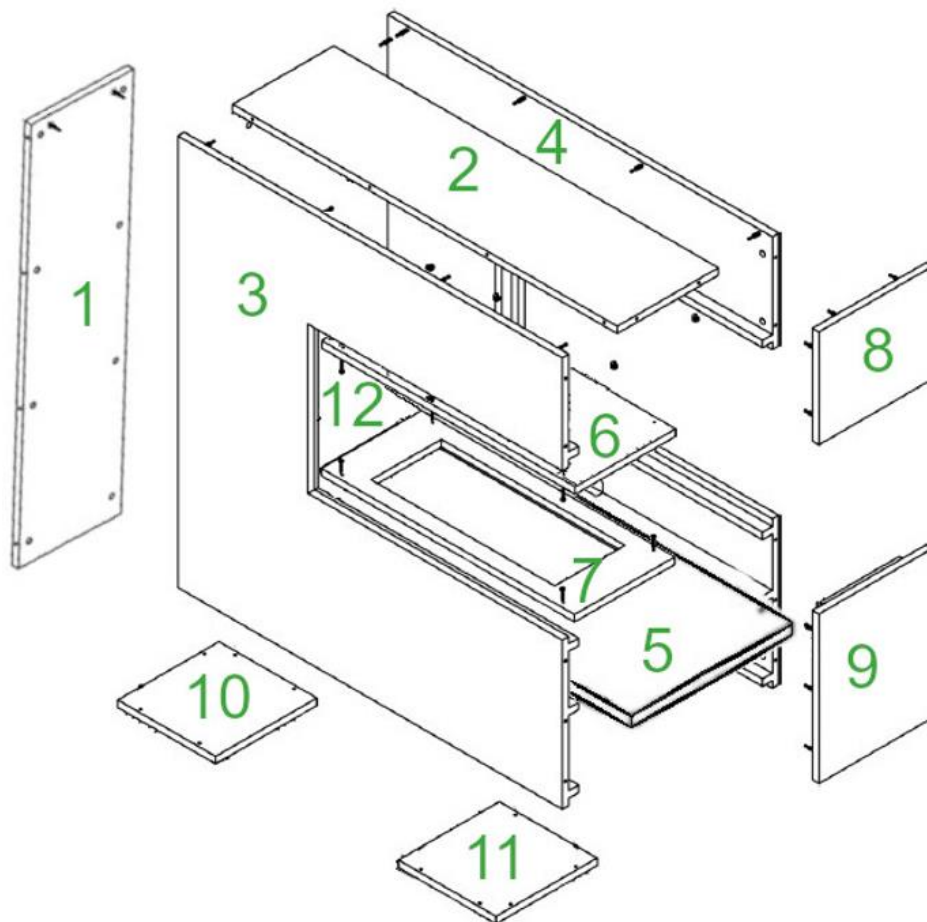
Cabinet connector A
32 pcs.



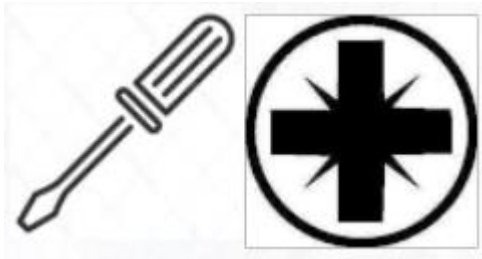
Screw B
32 pcs.



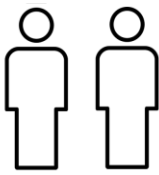
Screw C
4x black screws
8x golden screws



2. Notes on the structure



Please use a cross screwdriver. If you use a cordless screwdriver, please make sure to use a low torque, otherwise damage may occur.



Please set up the fireplace with two people. Some work steps are easy to solve in pairs and you do not run the risk of damaging the fireplace.

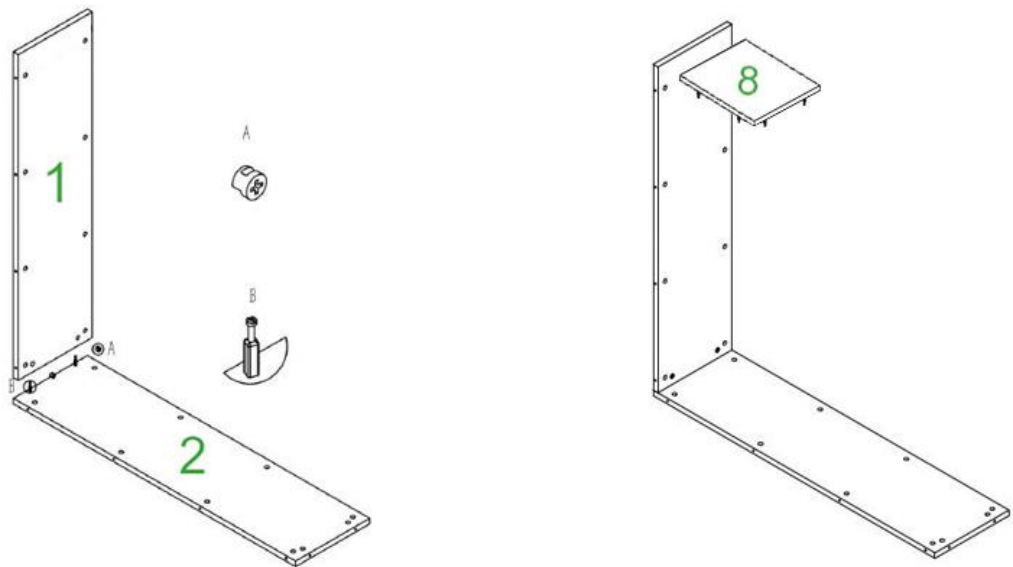


Plan for the setup about 45 minutes.

3. Assembly Instructions

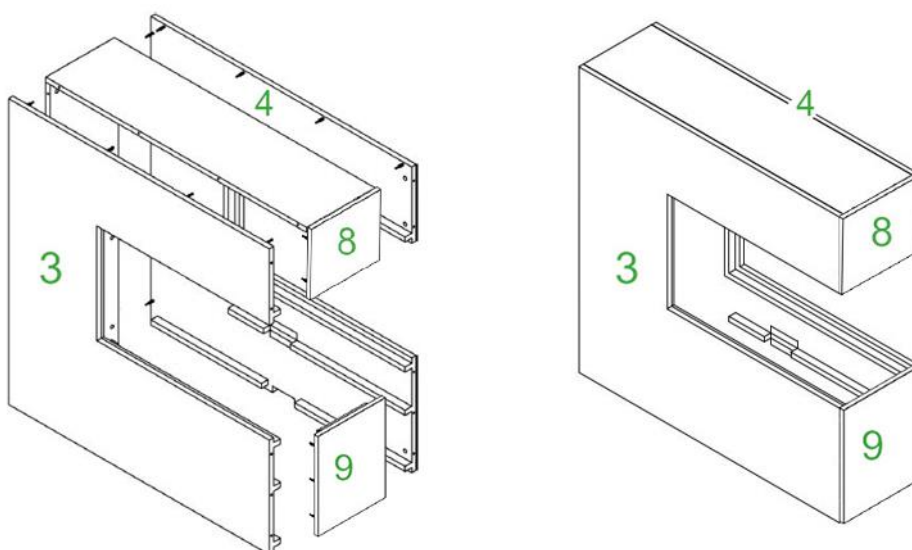
First, unpack the complete box content and check the completeness.

1st Step



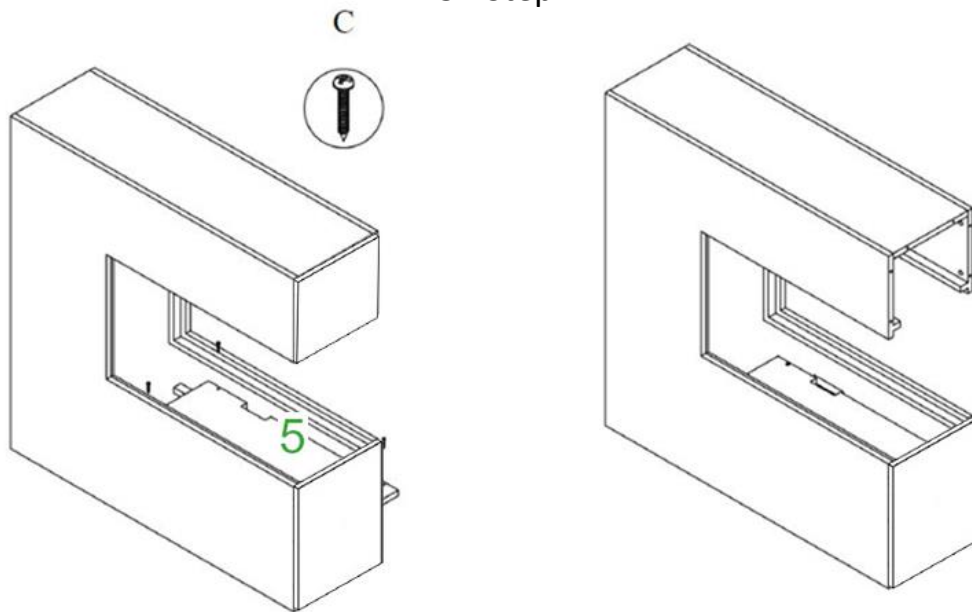
Please insert the body connectors (A) into the holes provided according to the illustration above. Then start with elements 1 and 2 and connect them as described.

2nd Step



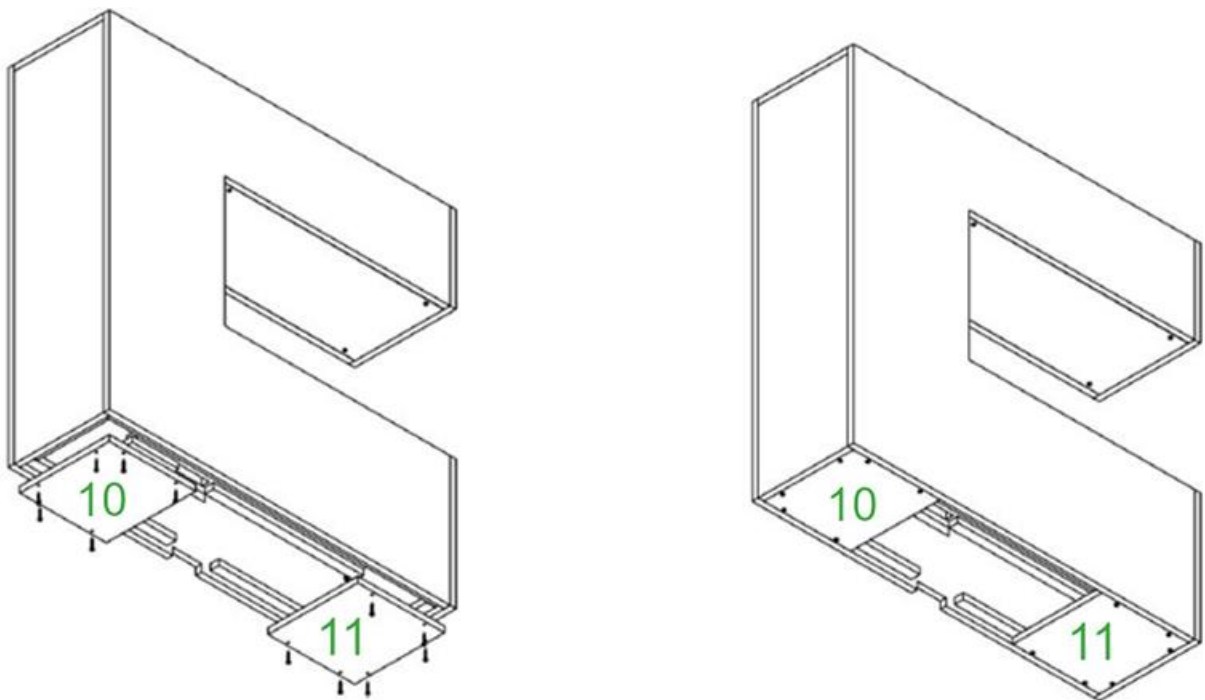
In the next step, you connect board 8 with board 2 and then assemble one of the side panels.

3rd Step



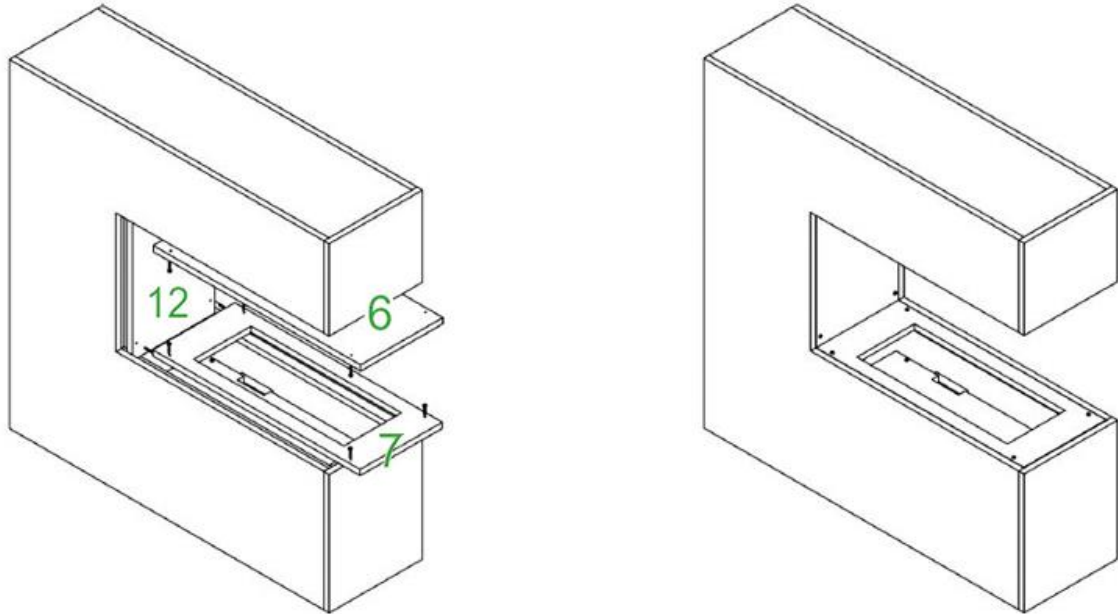
Now attach board 9 to the resulting body. Then the second side part is attached. Place board 5 on the slats provided in the body.

4th Step



Install the floor boards 10 and 11 as described using the 8 golden screws. To do this, it is best to place the body on the side on a soft surface, for example on a carpet.

5th Step



- In the next step, the black back wall (board 12) is used.
- Then screw the black ceiling plate 6 with the 4 black screws.
- The element 7 is available in two versions, each with a differently sized cutout. Choose the right one for your water vapor cassette.
- You can now carefully insert the water vapor cassette into the recess. Due to the structural properties of the fireplace insert in relation to the screws inserted on the side, slight damage to the edge of the element 8 cannot be ruled out. This has no influence on the optics and the function. Lack of lacquer, which occurs when inserting the cassette, is thus excluded from any liability.
- Please note the further information regarding the operation of the water vapor cassette.



GLOW FIRE

Instructions de montage

Modèle: Schiller

Contenu

1. Contenu de l'emballage
2. Notes sur la construction
3. Instructions de montage

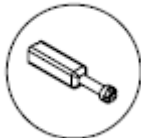
1. Contenu de l'emballage

A



Connecteur de corps A
32x

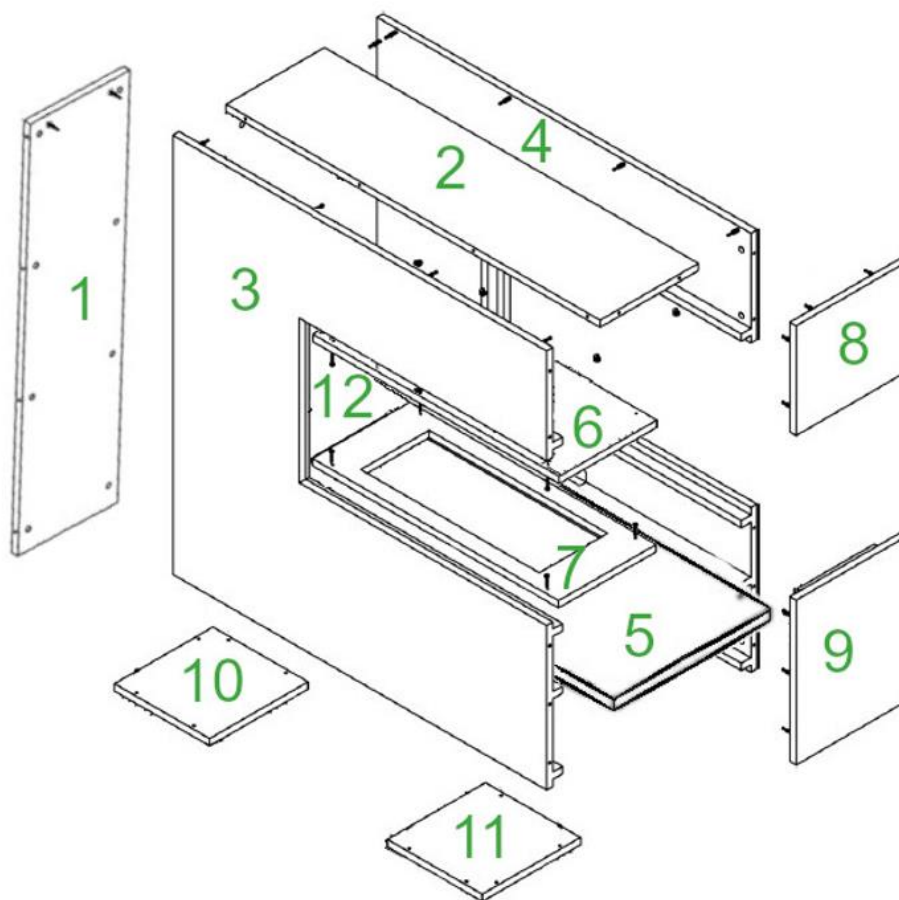
B



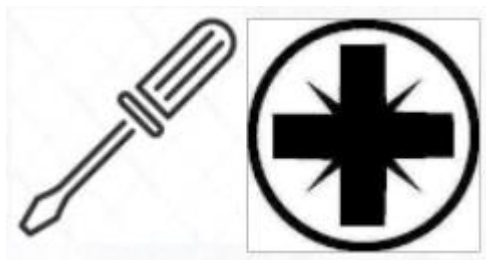
Vis B
32x



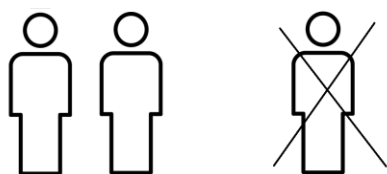
Vis C
8x vis dorée
4x vis noire



2. Notes sur la construction



Veillez utiliser un tournevis Phillips. Si vous utilisez un tournevis sans fil, veuillez vous assurer d'utiliser un couple faible, sinon des dommages pourraient survenir.



Veillez installer la cheminée avec deux personnes. Certaines étapes de travail sont plus faciles à résoudre à deux et vous ne courez pas le risque d'endommager le foyer.

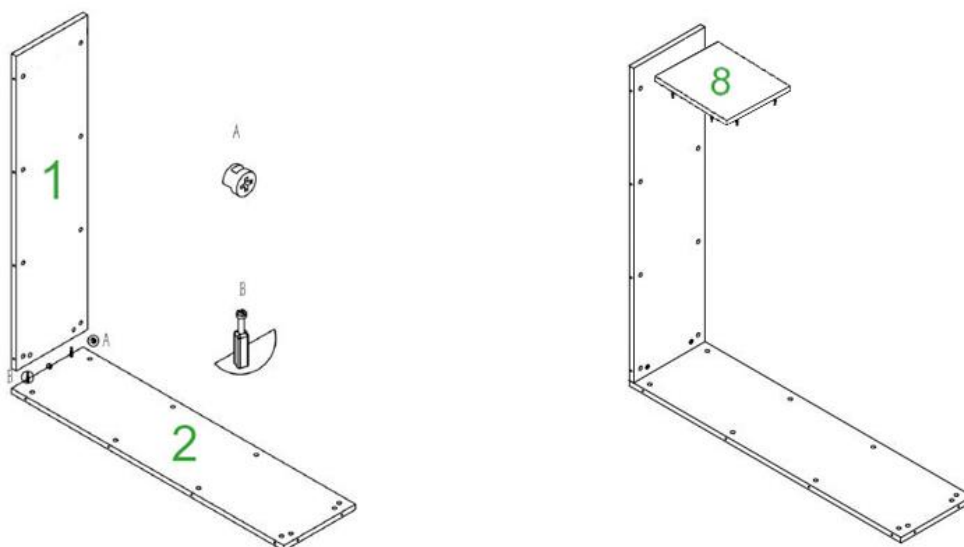


Attendez environ 45 minutes pour le montage.

3. Instructions de montage

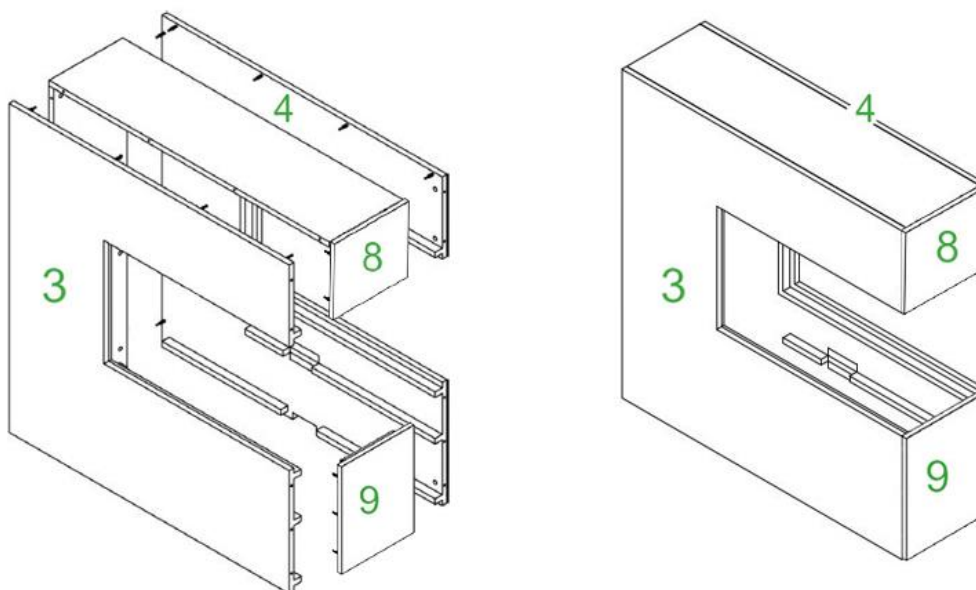
Déballer d'abord tout le contenu de la boîte et vérifiez qu'elle est complète.

Étape 1



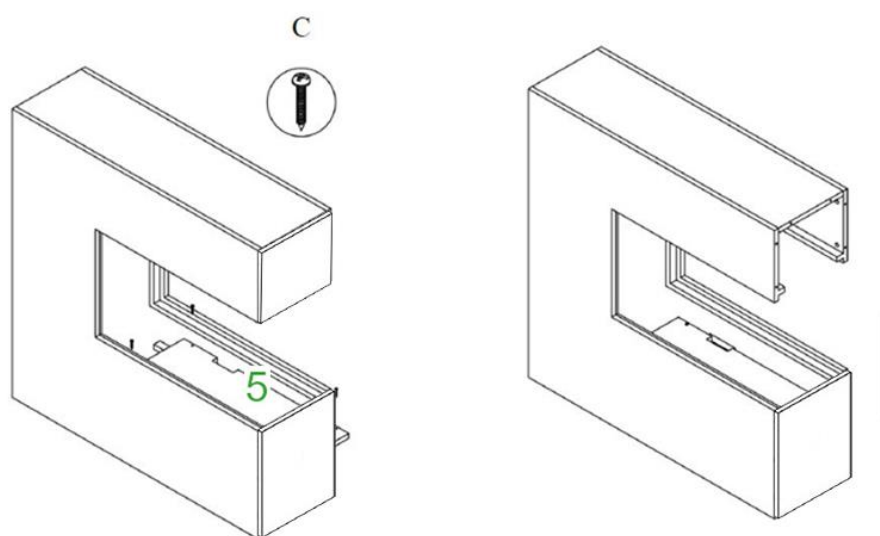
Veillez insérer les connecteurs du corps (A) dans les trous fournis comme indiqué sur l'illustration ci-dessus. Commencez ensuite par les éléments 1 et 2 et connectez-les comme décrit.

Étape 2



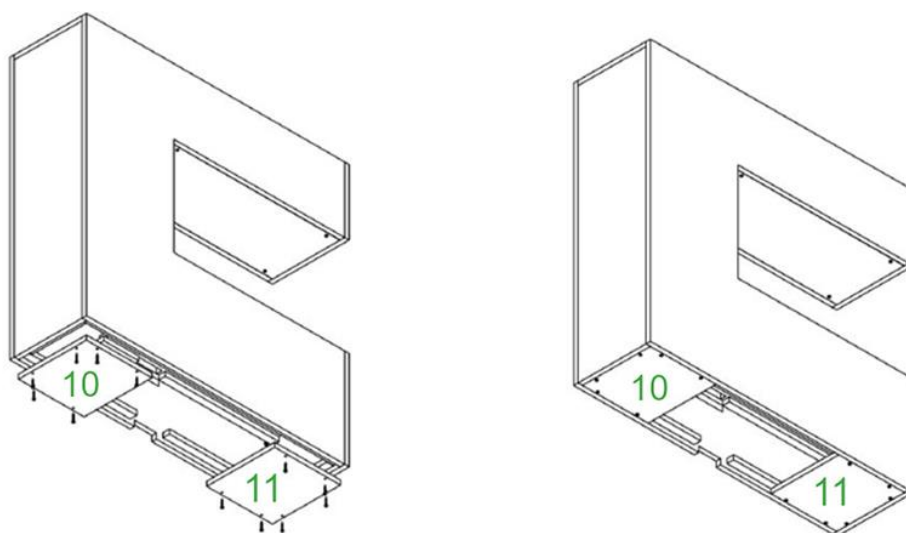
Dans l'étape suivante, vous connectez la carte 8 à la carte 2 pour ensuite monter l'une des parties latérales.

Étape 3



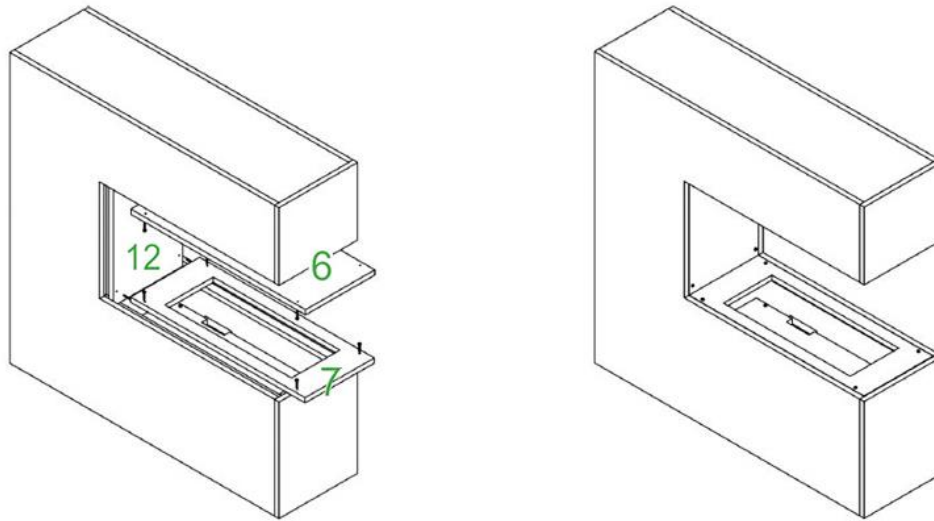
Fixez maintenant la planche 9 au corps résultant. Ensuite, le deuxième panneau latéral est fixé.

Étape 4



Installez les planches de plancher 10 et 11 comme décrit à l'aide des 8 vis dorées. La meilleure façon de faire est de poser le corps sur le côté sur une surface douce, par exemple sur un tapis.

Étape 5



- a. À l'étape suivante, la paroi arrière noire (planche 12) est insérée.
- b. Visser ensuite la plaque de plafond noire 6 avec les 4 vis noires.
- c. L'élément 7 est disponible en deux versions, chacune avec une découpe de taille différente. Choisissez celui qui convient à votre cassette à vapeur d'eau.
- d. Vous pouvez maintenant insérer avec précaution la cassette de vapeur d'eau dans le logement. En raison des propriétés structurales de l'insert de cheminée par rapport aux vis insérées sur le côté, un léger endommagement du bord de l'élément 8 ne peut être exclu. Cela n'a aucun effet sur l'apparence et la fonction. Cela signifie que toute responsabilité est exclue pour les défauts de peinture qui surviennent lors de l'insertion de la cassette.
- e. Veuillez noter les informations complémentaires concernant le fonctionnement de la cassette à vapeur d'eau.



GLOW FIRE

Istruzioni di montaggio

Modello: Schiller

Soddisfare

1. Contenuto della confezione
2. Note sulla costruzione
3. Istruzioni di montaggio

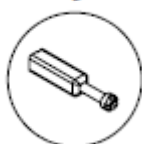
1. Contenuto della confezione

A



Connettore corpo A
32x

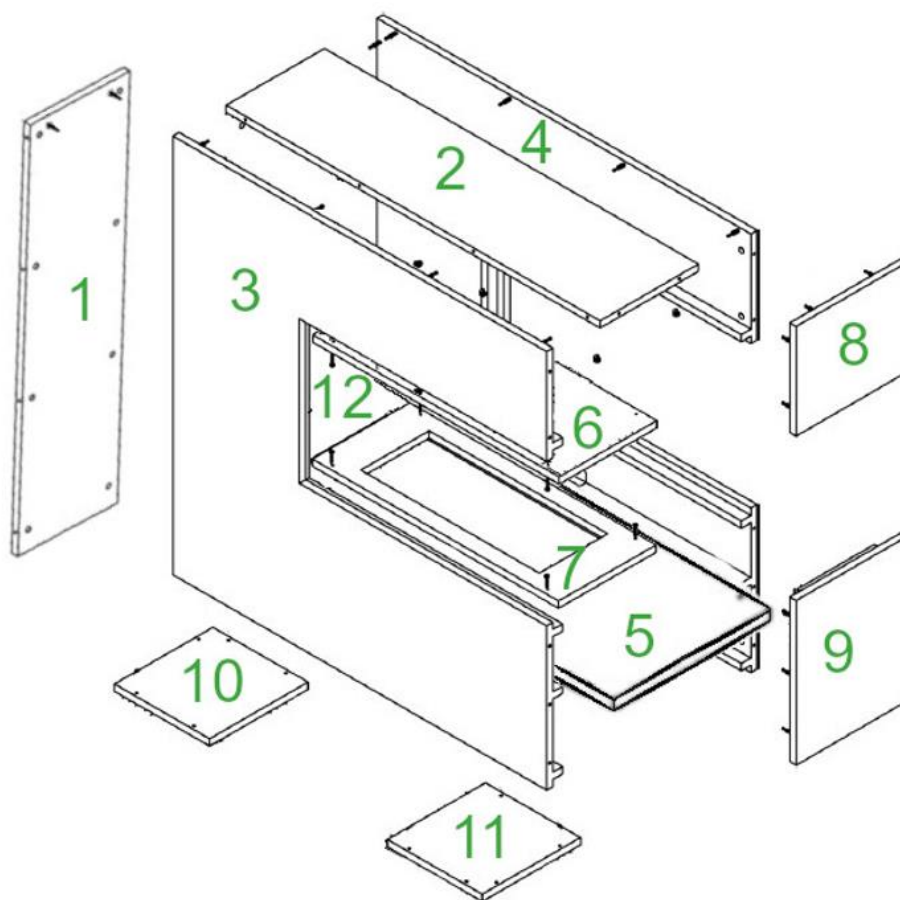
B



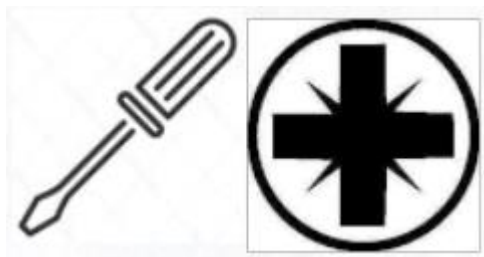
Vite B
32x



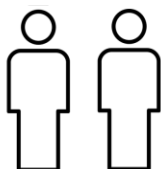
Vite C
8x vite d'oro
4x vite nera



2. Note sulla costruzione



Utilizzare un cacciavite Phillips. Se si utilizza un avvitatore a batteria, assicurarsi di utilizzare una coppia bassa, altrimenti potrebbero verificarsi danni.



Si prega di impostare il camino con due persone. Alcune fasi di lavoro sono più facili da risolvere con due persone e non corri il rischio di danneggiare il caminetto.

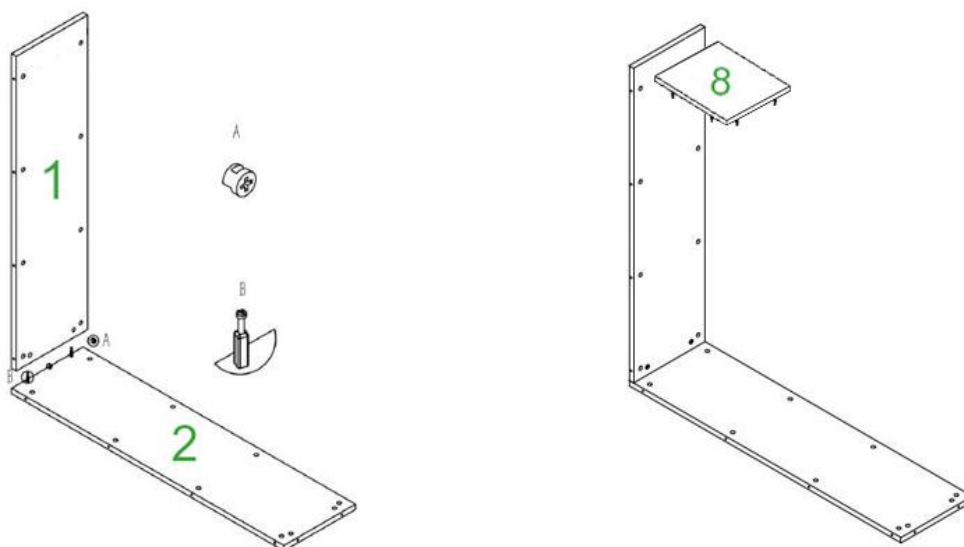


Attendere circa 45 minuti per il montaggio.

3. Istruzioni di montaggio

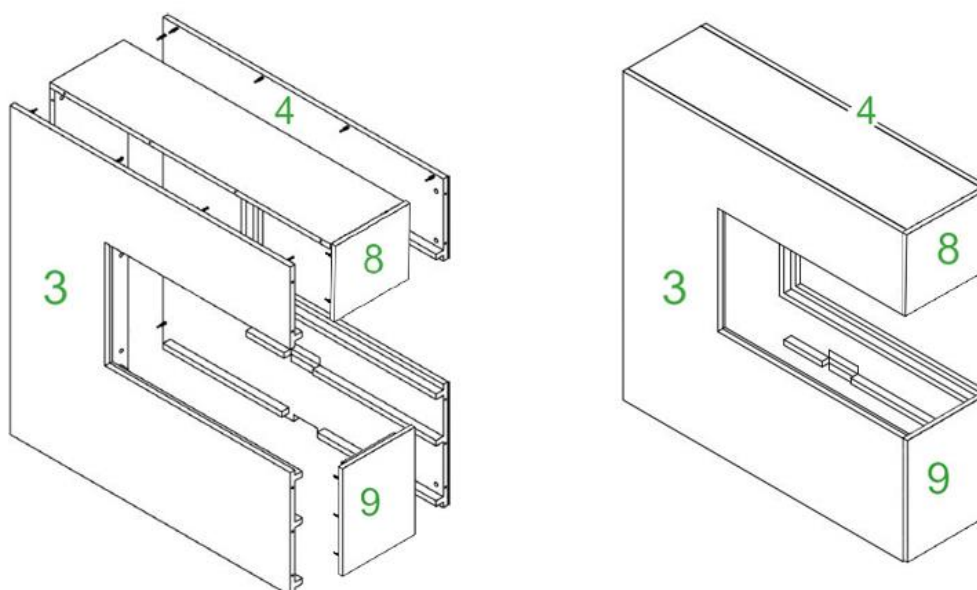
Per prima cosa disimballare l'intero contenuto della confezione e verificare che sia completo.

Passo 1



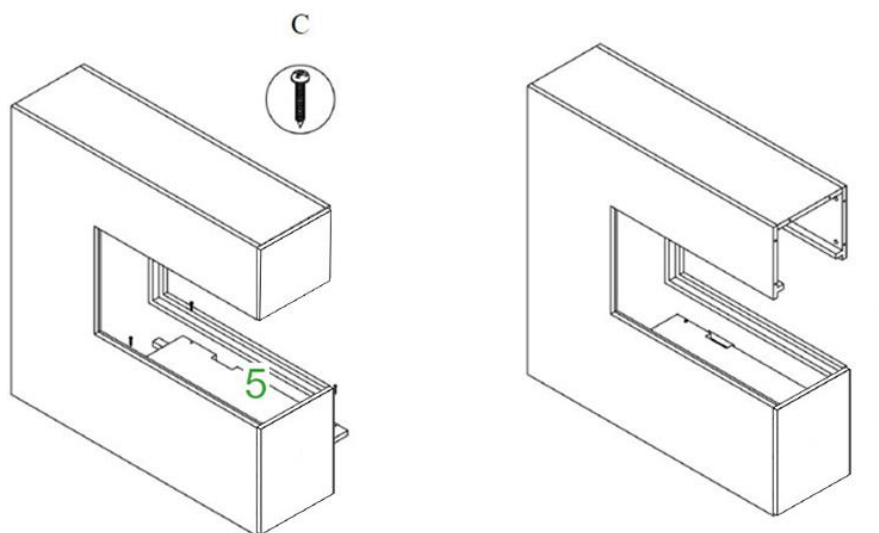
Inserire i connettori del corpo (A) nei fori forniti come mostrato nell'illustrazione sopra. Quindi inizia con gli elementi 1 e 2 e collegali come descritto.

Passo 2



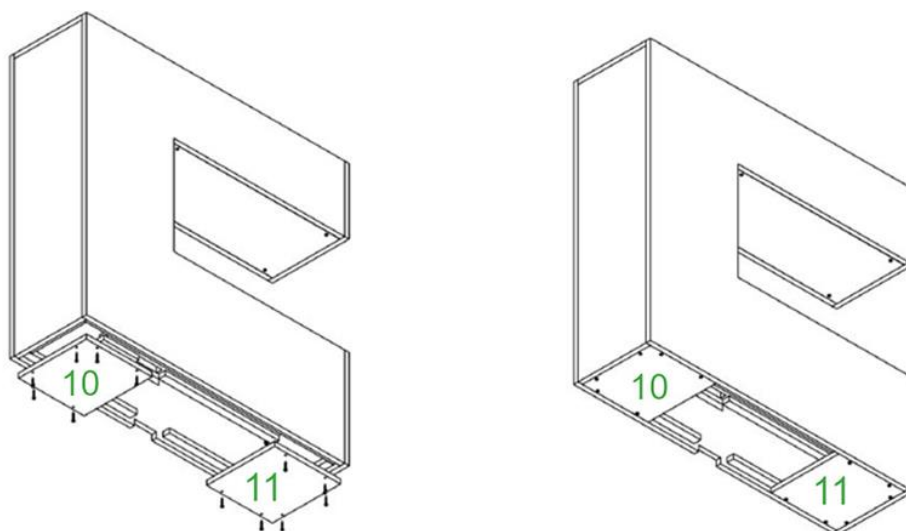
Nella fase successiva si collega la scheda 8 con la scheda 2 per poi montare una delle parti laterali.

Passo 3



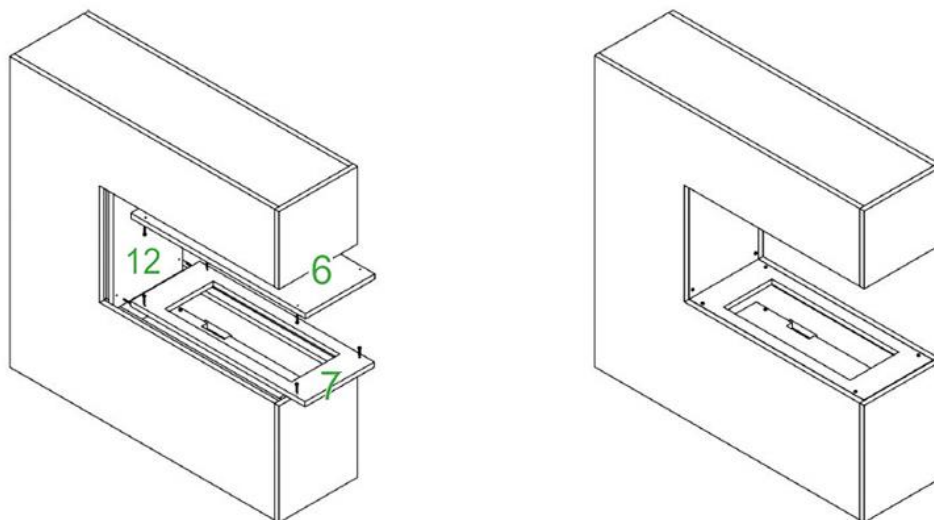
Ora si collega la scheda 9 al corpo risultante. Quindi viene fissato il secondo pannello laterale.

Passo 4



Installare le assi del pavimento 10 e 11 come descritto utilizzando le 8 viti dorate. Il modo migliore per farlo è appoggiare il corpo lateralmente su una superficie morbida, ad esempio su un tappeto.

Passo 5



- f. Nella fase successiva viene inserita la parete posteriore nera (tavola 12).
- g. Quindi avvitare la piastra nera per soffitto 6 con le 4 viti nere.
- h. L'elemento 7 è disponibile in due versioni, ciascuna con un'apertura di dimensioni diverse. Scegli quello giusto per la tua cassetta del vapore acqueo.
- i. È ora possibile inserire con cautela la cassetta del vapore acqueo nella rientranza. A causa delle proprietà strutturali dell'inserto per caminetto in relazione alle viti inserite sul fianco non si può escludere un lieve danneggiamento del bordo dell'elemento 8. Ciò non ha alcun effetto sull'aspetto e sulla funzione. Ciò significa che è esclusa qualsiasi responsabilità per i difetti di verniciatura che si verificano all'inserimento della cassetta.
- j. Si prega di notare le ulteriori informazioni riguardanti il funzionamento della cassetta del vapore acqueo.



GLOW FIRE

Instrucciones de montaje

Modelo: Schiller

Contenido

1. Contenido del paquete
2. Notas sobre la construcción
3. Instrucciones de montaje

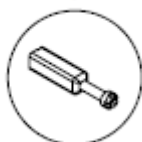
1. Contenido del paquete

A



Conector del cuerpo A
32x

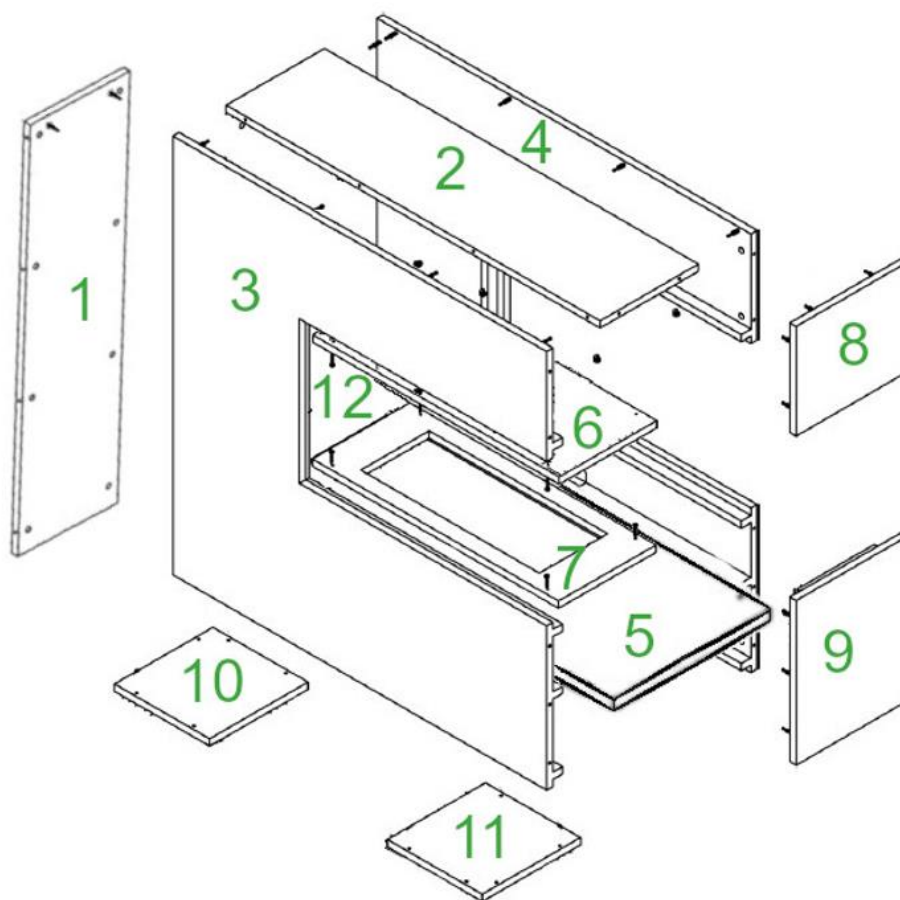
B



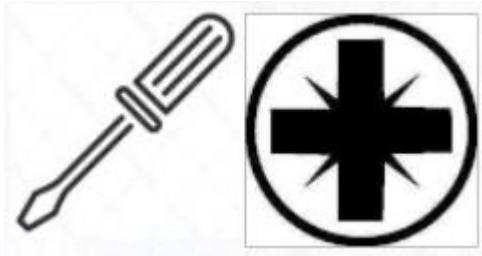
Tornillo B
32x



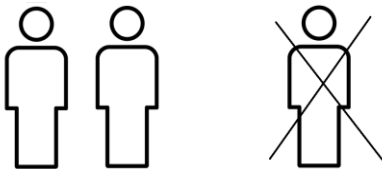
Tornillo C
8x tornillo dorado
4x tornillo negro



2. Notas sobre la construcción



Utilice un destornillador Phillips. Si está utilizando un destornillador inalámbrico, asegúrese de utilizar un par de torsión bajo, de lo contrario se pueden producir daños.



Instale la chimenea con dos personas. Algunos pasos de trabajo son más fáciles de resolver con dos personas y no corre el riesgo de dañar la chimenea.

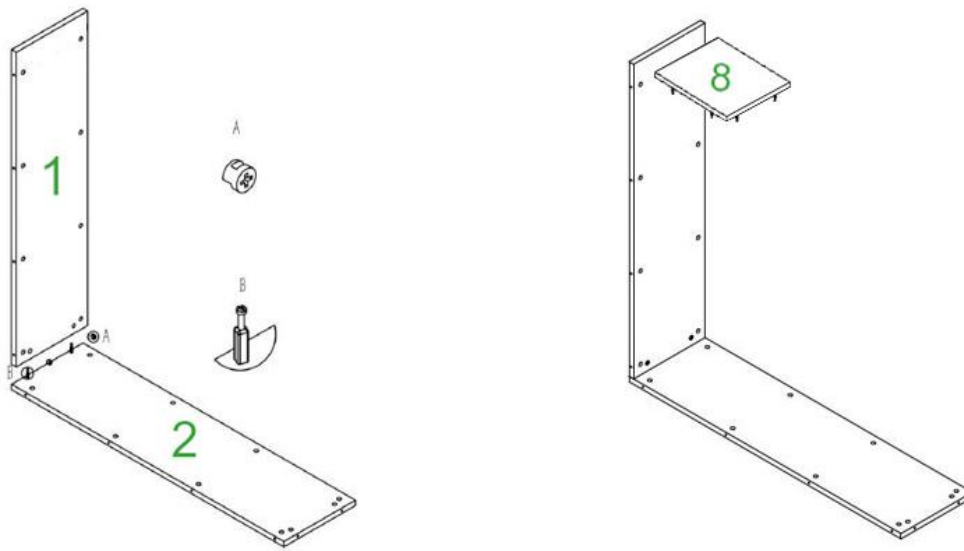


Deje unos 45 minutos para el montaje.

3. Instrucciones de montaje

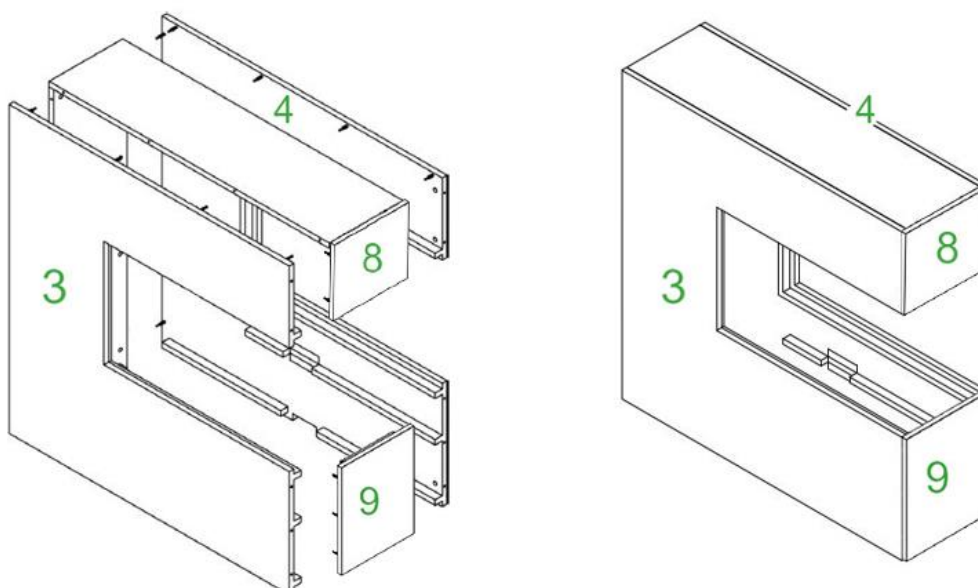
Primero desembale todo el contenido de la caja y verifique que esté completo.

Paso 1



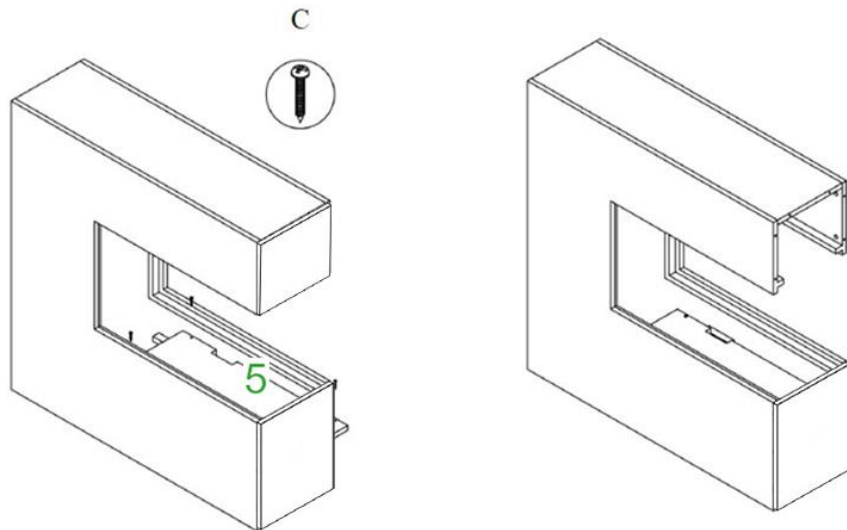
Inserte los conectores del cuerpo (A) en los orificios provistos como se muestra en la ilustración anterior. Luego comience con los elementos 1 y 2 y conéctelos como se describe.

Paso 2



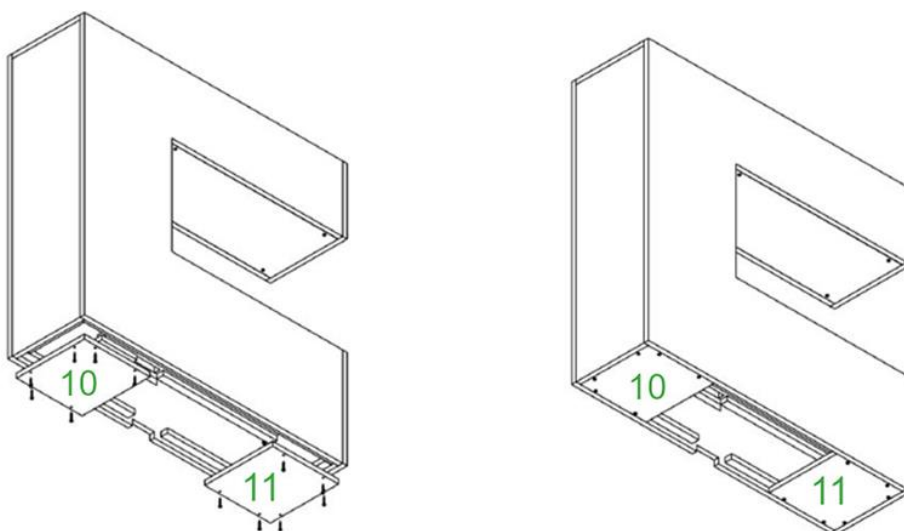
En el siguiente paso, conecte la placa 8 con la placa 2 para luego montar una de las partes laterales.

Paso 3



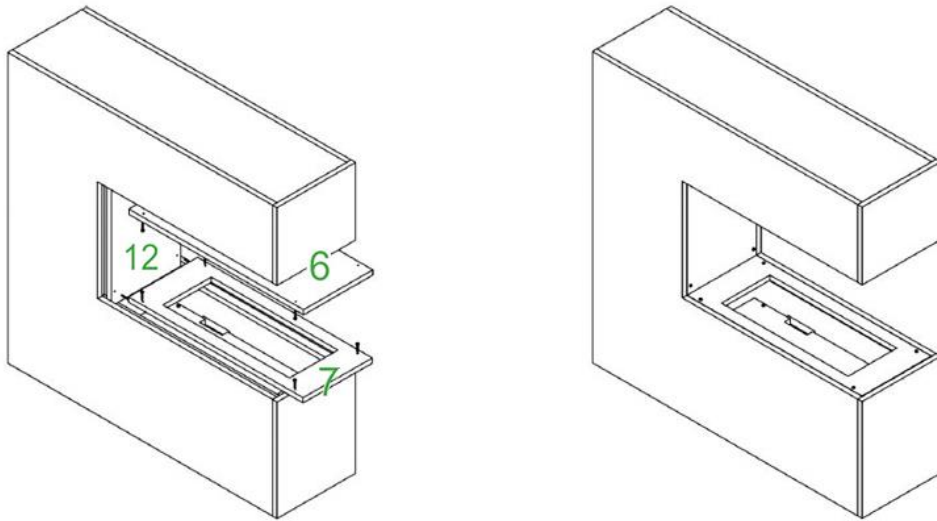
Ahora coloque la placa 9 en el cuerpo resultante. Luego se adjunta el segundo panel lateral.

Paso 4



Instale las tablas del piso 10 y 11 como se describe con los 8 tornillos dorados. La mejor manera de hacerlo es colocar el cuerpo de lado sobre una superficie suave, por ejemplo, sobre una alfombra.

Paso 5



- k. En el siguiente paso se inserta la pared trasera negra (placa 12).
- l. A continuación, atornille la placa de techo negra 6 con los 4 tornillos negros.
- m. El elemento 7 está disponible en dos versiones, cada una con un corte de diferente tamaño. Elija el adecuado para su casete de vapor de agua.
- n. Ahora puede insertar con cuidado el casete de vapor de agua en el hueco. Debido a las propiedades estructurales del inserto de la chimenea en relación con los tornillos insertados en el lateral, no se pueden descartar daños leves en el borde del elemento 8. Esto no tiene ningún efecto sobre la apariencia y función. Esto significa que se excluye cualquier responsabilidad por los defectos de pintura que se produzcan cuando se inserta el casete.
- o. Tenga en cuenta la información adicional sobre el funcionamiento del casete de vapor de agua.



GLOW FIRE

Instruções de montagem

Modelo: Schiller

Conteúdo

1. Conteúdo da embalagem
2. Notas sobre construção
3. Instruções de montagem

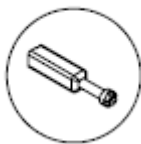
1. Conteúdo da embalagem

A



Conector do corpo A
32x

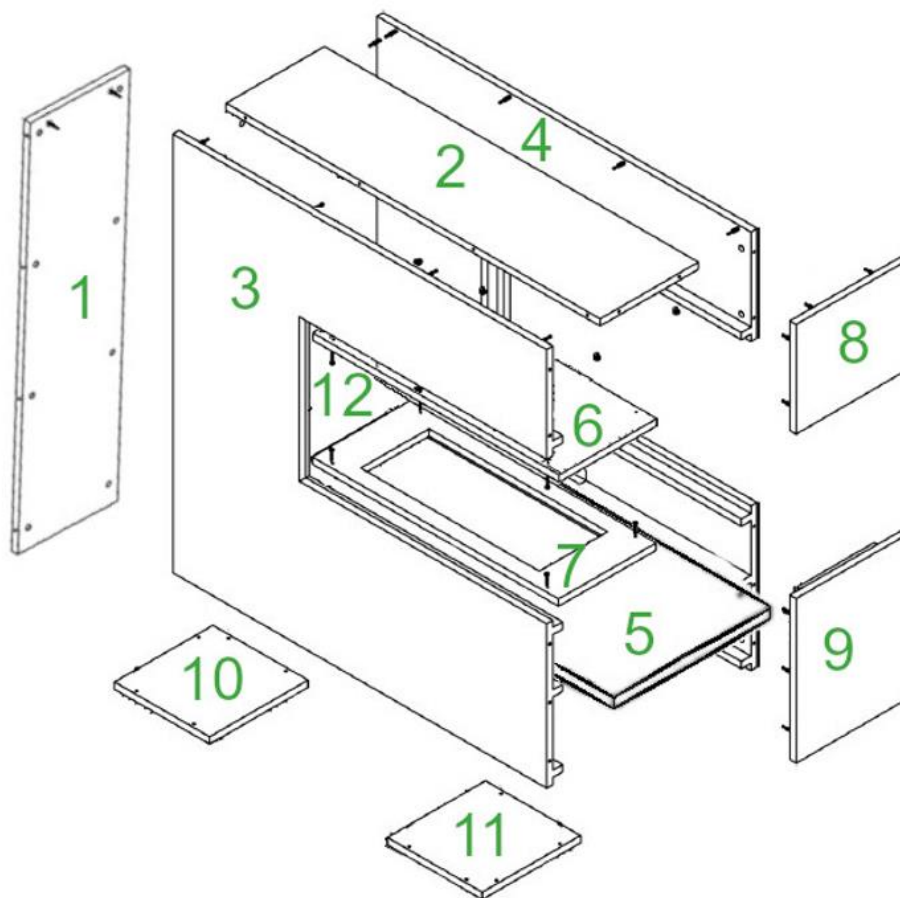
B



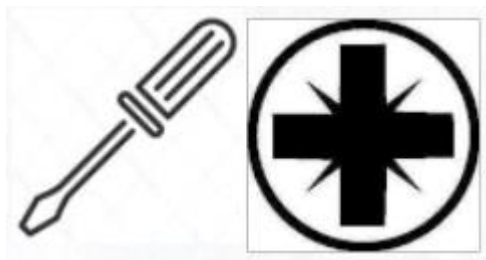
Parafuso B
32x



Parafuso C
8x parafuso dourado
4x parafuso preto

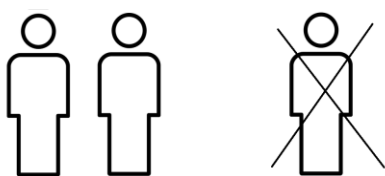


2. Notas sobre construção



Use uma chave de fenda Phillips. Se você estiver usando uma chave de fenda sem fio, certifique-se de usar um torque baixo, caso contrário, podem ocorrer danos.

Recomendamos o uso de uma catraca.



Prepare a lareira para duas pessoas. Algumas etapas do trabalho são mais fáceis de resolver com duas pessoas e não corre o risco de danificar o recuperador.

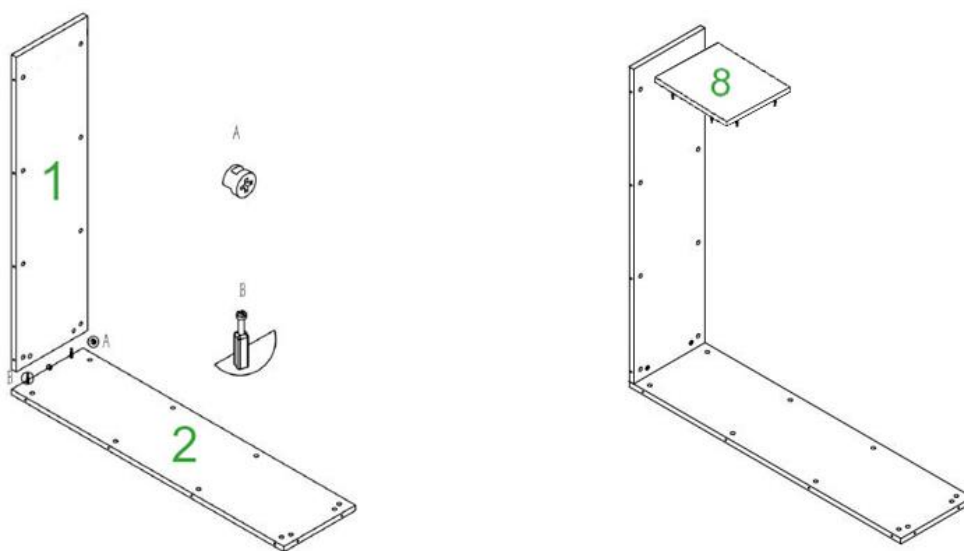


Reserve cerca de 45 minutos para a montagem.

3. Instruções de montagem

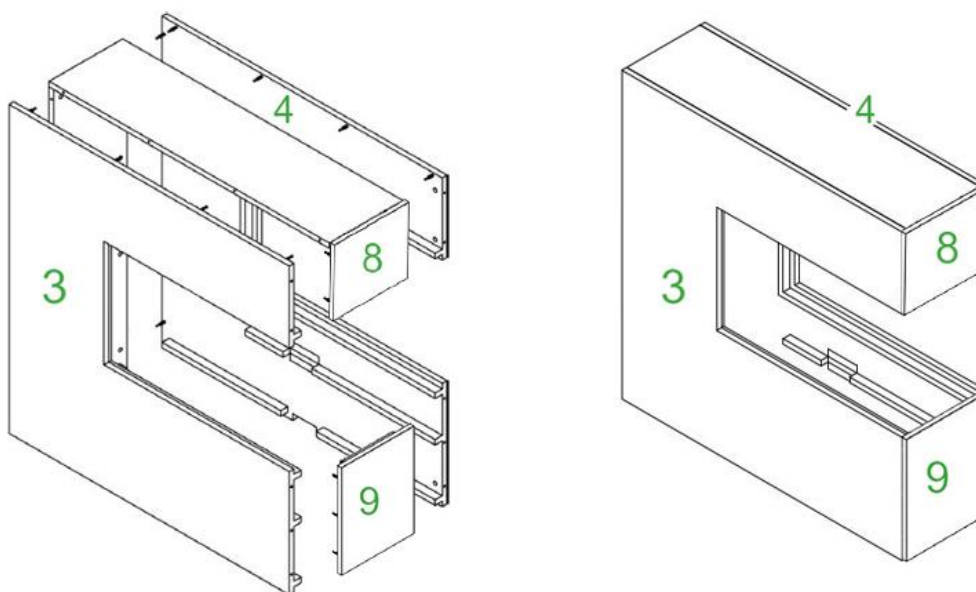
Primeiro descompacte todo o conteúdo da caixa e verifique se está completo.

Passo 1



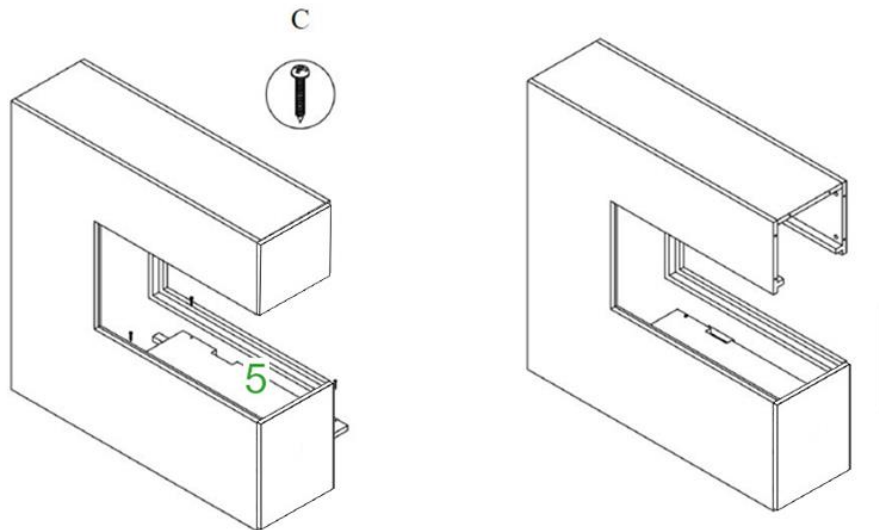
Insira os conectores do corpo (A) nos orifícios fornecidos, conforme mostrado na ilustração acima. Em seguida, comece com os elementos 1 e 2 e conecte-os conforme descrito.

Passo 2



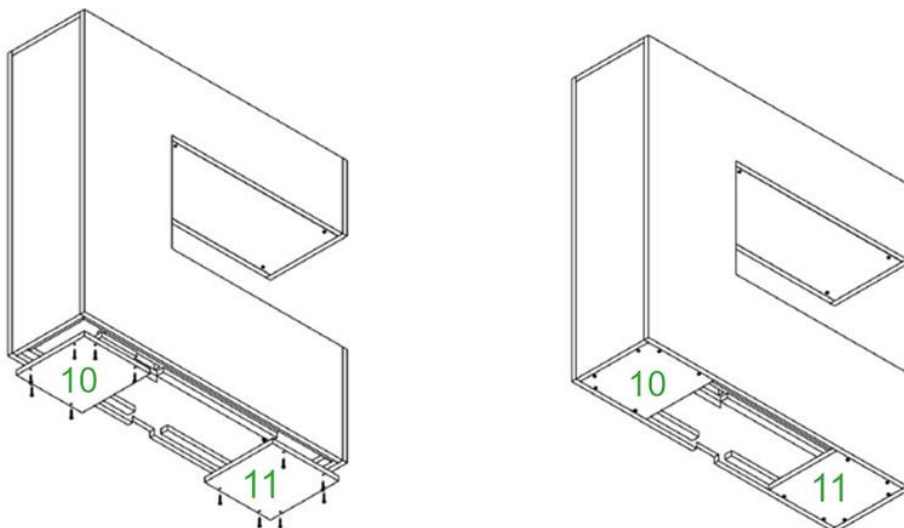
No próximo passo você conecta a placa 8 com a placa 2 para então montar uma das partes laterais.

Passo 3



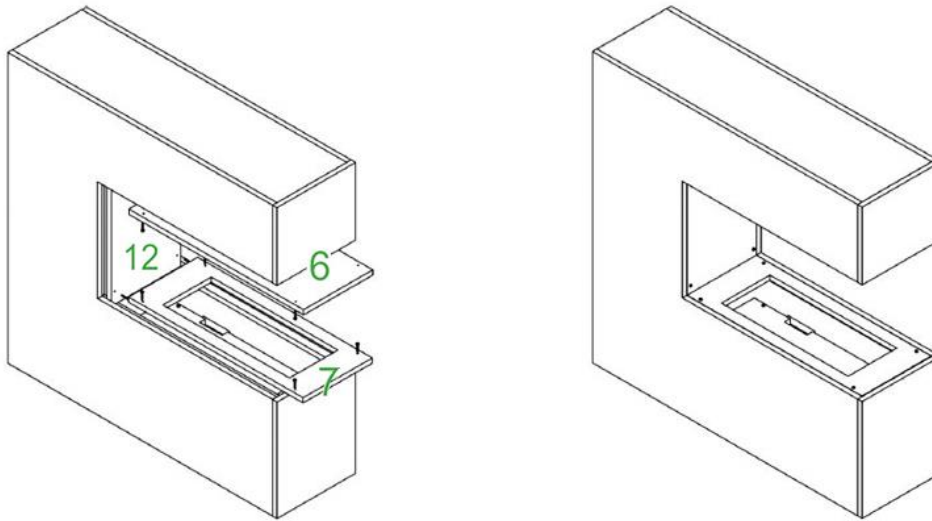
Agora anexe a placa 9 ao corpo resultante. Em seguida, o segundo painel lateral é anexado.

Passo 4



Instale as placas de piso 10 e 11 conforme descrito usando os 8 parafusos dourados. A melhor maneira de fazer isso é deitar o corpo de lado sobre uma superfície macia, por exemplo, um tapete.

Passo 5



- p. Na próxima etapa, a parede traseira preta (placa 12) é inserida.
- q. Em seguida, aparafuse a placa de teto preta 6 com os 4 parafusos pretos.
- r. O elemento 7 está disponível em duas versões, cada uma com um recorte de tamanho diferente. Escolha o correto para o seu cassete de vapor d'água.
- s. Agora você pode inserir cuidadosamente o cassete de vapor d'água no recesso. Devido às propriedades estruturais do inserto para lareira em relação aos parafusos inseridos lateralmente, não se podem excluir ligeiros danos no bordo do elemento 8. Isso não afeta a aparência e a função. Isso significa que qualquer responsabilidade é excluída por defeitos de pintura que ocorrem quando o cassete é inserido.
- t. Observe as informações adicionais sobre a operação do cassete de vapor d'água.



GLOW FIRE

Instrukcje składania

Model: Schiller

Zadowolony

- 1- Zawartość opakowania
- 2- Uwagi dotyczące konstrukcji
- 3- Instrukcja montażu

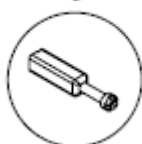
1. Zawartość opakowania

A



Złącze korpusu A
32x

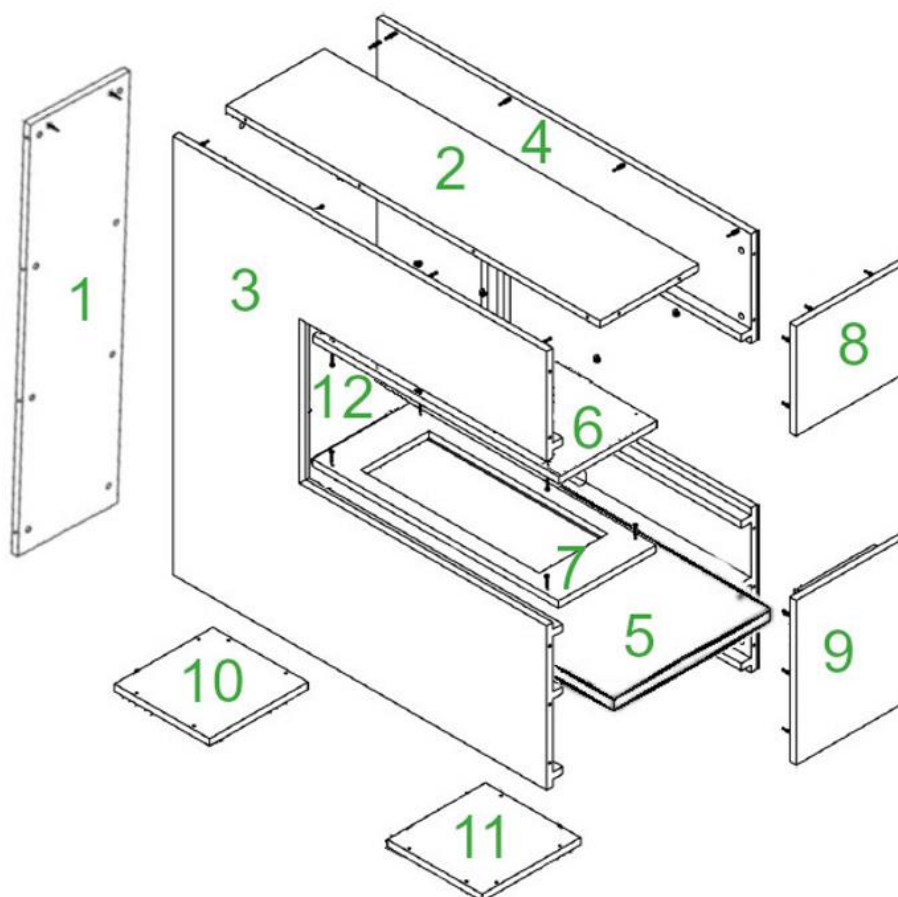
B



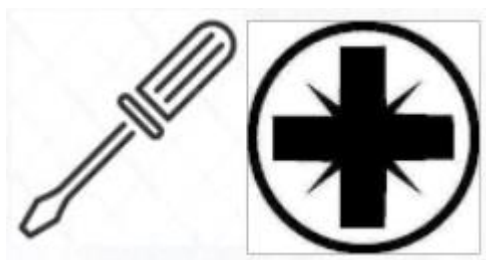
Wkręt B
32x



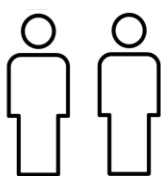
Wkręt C
8x złota śruba
4x czarna śruba



2. Uwagi dotyczące konstrukcji



Użyj śrubokręta krzyżakowego. Jeśli używasz wkrętarce akumulatorowej, upewnij się, że używasz niskiego momentu obrotowego, w przeciwnym razie może dojść do uszkodzenia.



Prosimy o rozstawienie kominka we dwoje. Niektóre etapy pracy są łatwiejsze do wykonania przy pomocy dwóch osób i nie istnieje ryzyko uszkodzenia kominka.

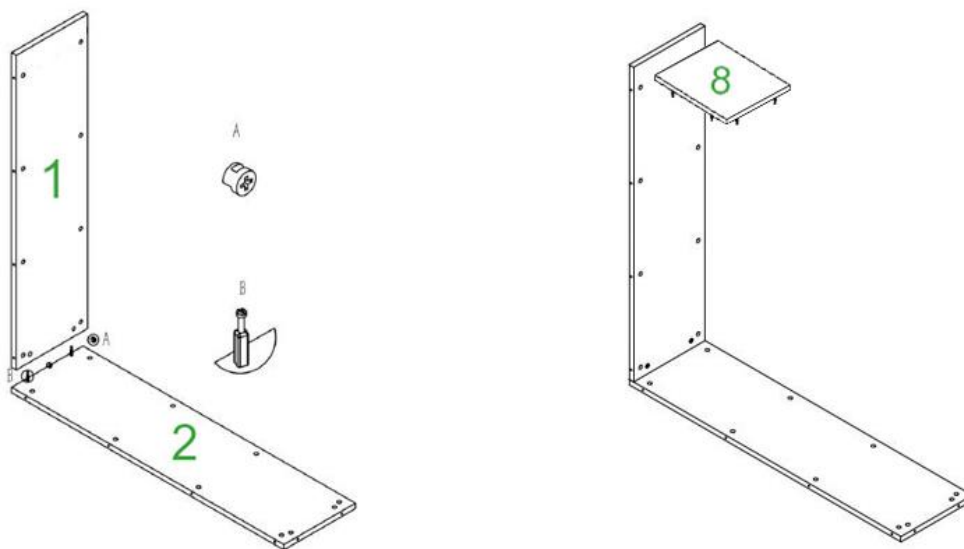


Odczekaj około 45 minut na montaż.

3. Instrukcja montażu

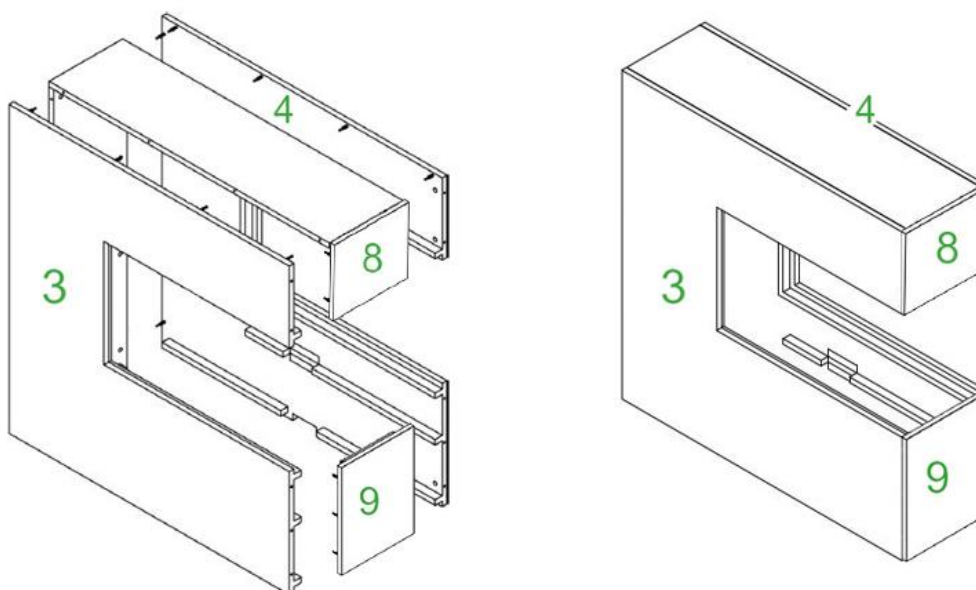
Najpierw rozpakuj całą zawartość pudełka i sprawdź, czy jest kompletna.

Krok 1



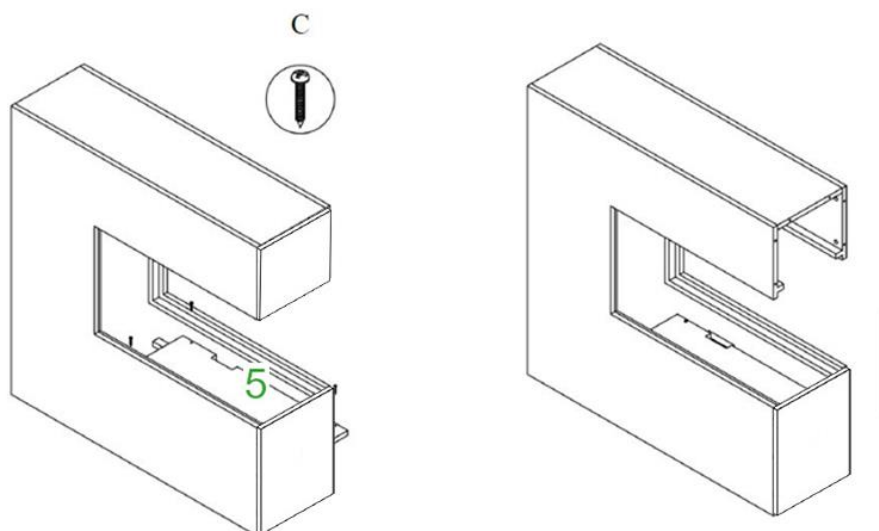
Proszę włożyć złącza korpusu (A) do przewidzianych otworów, jak pokazano na powyższej ilustracji. Następnie zacznij od elementów 1 i 2 i połącz je zgodnie z opisem.

Krok 2



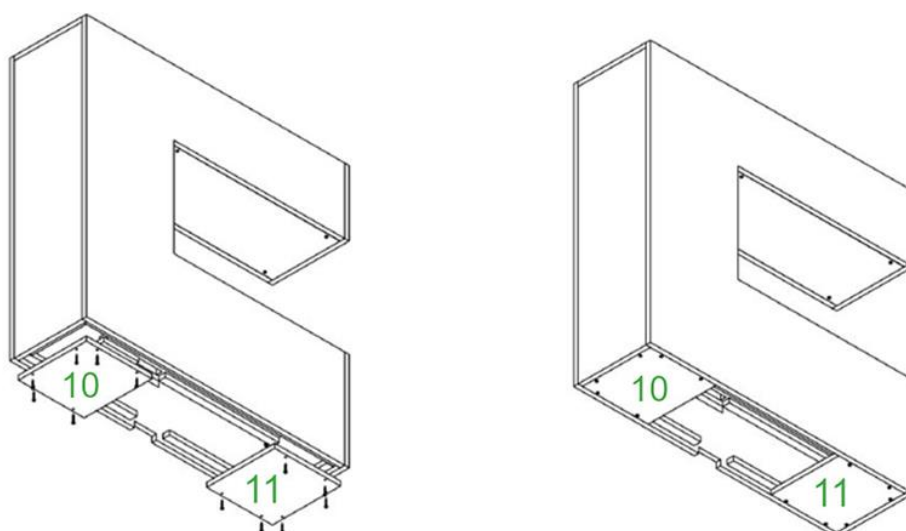
W kolejnym kroku łączysz płytę 8 z planszą 2, aby następnie zamontować jedną z części bocznych.

Krok 3



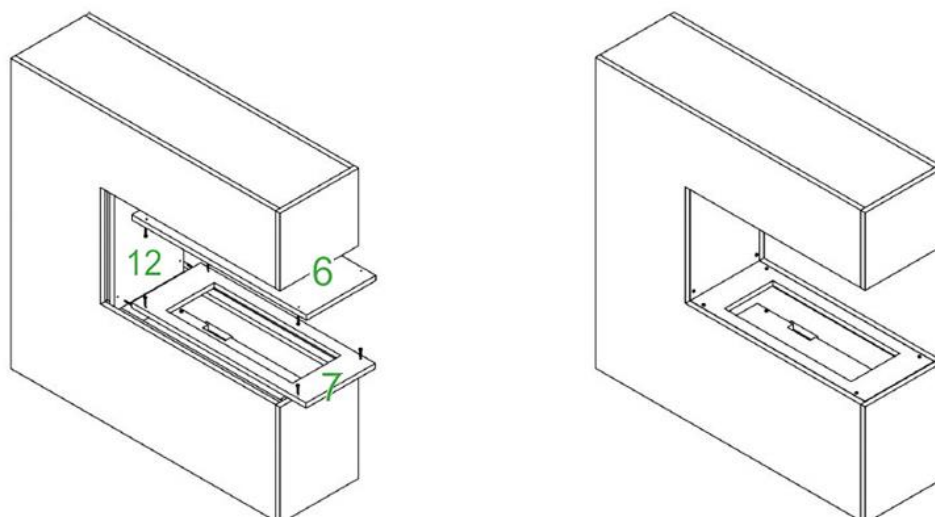
Teraz przymocuj deskę 9 do powstałego ciała. Następnie mocowany jest drugi panel boczny.

Krok 4



Zainstaluj deski podłogowe 10 i 11 zgodnie z opisem za pomocą 8 złotych śrub. Najlepszym sposobem na to jest położenie ciała bokiem na miękkiej powierzchni, na przykład na dywanie.

Krok 5



- u. W kolejnym kroku wstawiana jest czarna ściana tylna (deska 12).
- v. Następnie przykręć czarną płytę sufitową 6 4 czarnymi śrubami.
- w. Element 7 jest dostępny w dwóch wersjach, każda z wycięciem o innej wielkości. Wybierz odpowiedni dla swojej kasety na parę wodną.
- x. Teraz można ostrożnie włożyć kasetę pary wodnej do wnęki. Ze względu na właściwości konstrukcyjne wkładu kominkowego w stosunku do wkrętów umieszczonych z boku nie można wykluczyć niewielkiego uszkodzenia krawędzi elementu 8. Nie ma to wpływu na wygląd i funkcję. Oznacza to, że wykluczona jest wszelka odpowiedzialność za wady lakieru, które wystąpią po włożeniu kasety.
- y. Proszę zapoznać się z dalszymi informacjami dotyczącymi obsługi kasety pary wodnej.



GLOW FIRE

Montage-instructies

Model: Schiller

Inhoud

1. Inhoud pakket
2. Opmerkingen over de constructie
3. Montage-instructies

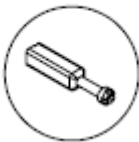
1. Inhoud pakket

A



Body connector A
32x

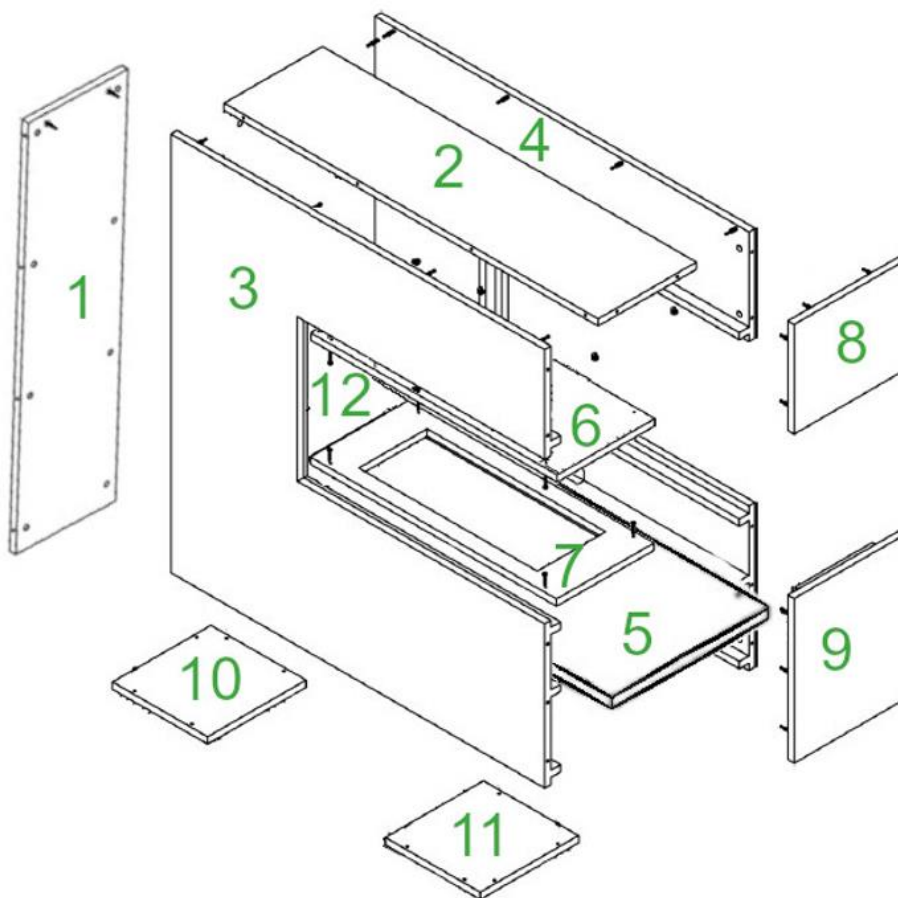
B



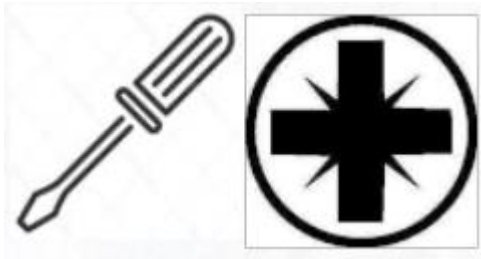
Schroef B
32x



Schroef C
8x gouden schroef
4x zwarte schroef

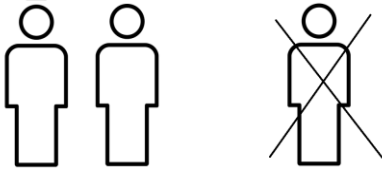


2. Opmerkingen over de structuur



Gebruik een kruiskopschroevendraaier. Als u een accuschroevendraaier gebruikt, zorg er dan voor dat u een laag aanhaalmoment gebruikt, anders kan er schade ontstaan.

We raden het gebruik van een ratel aan.



Zet de haard op met twee personen. Sommige werkstappen zijn makkelijker op te lossen met twee personen en je loopt geen risico op beschadiging van de haard.

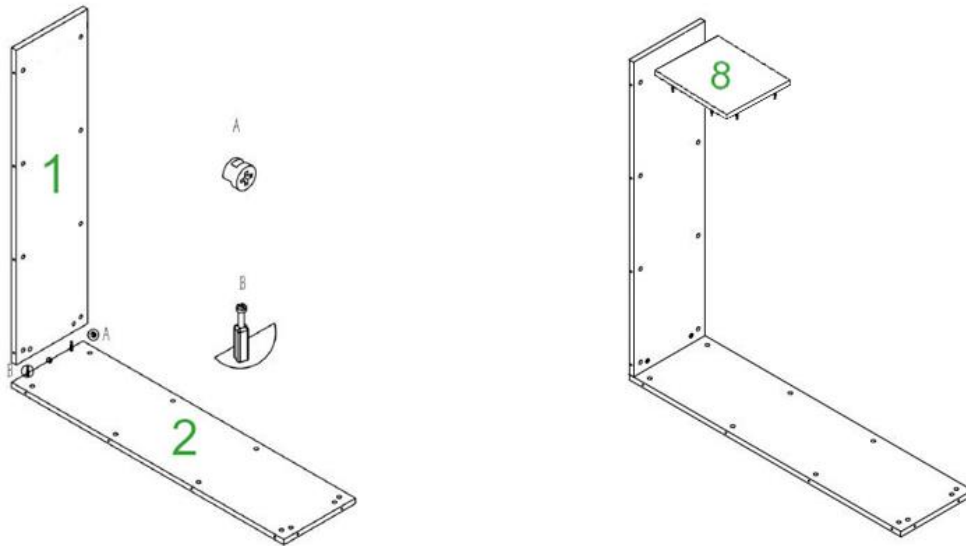


Sta ongeveer 45 minuten toe voor de montage.

3. Montage-instructies

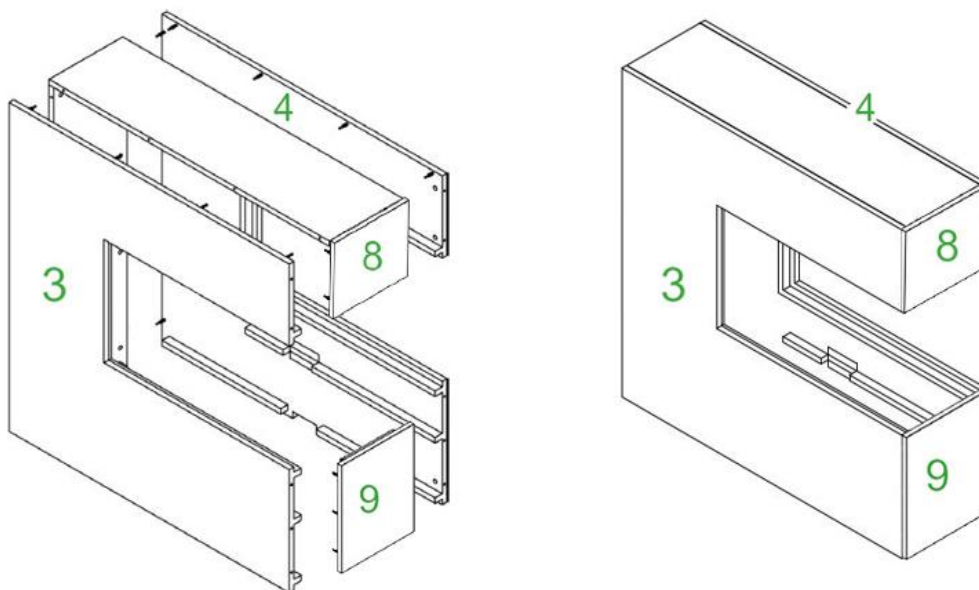
Pak eerst de volledige inhoud van de doos uit en controleer of deze compleet is.

Stap 1



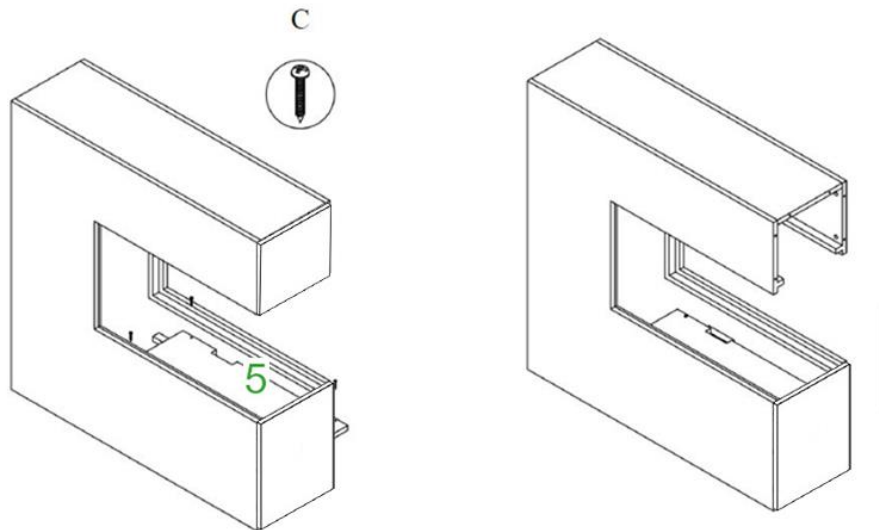
Steek de carrossierstekkers (A) in de daarvoor bestemde gaten zoals weergegeven in de bovenstaande afbeelding. Begin dan met elementen 1 en 2 en verbind ze zoals beschreven.

Stap 2



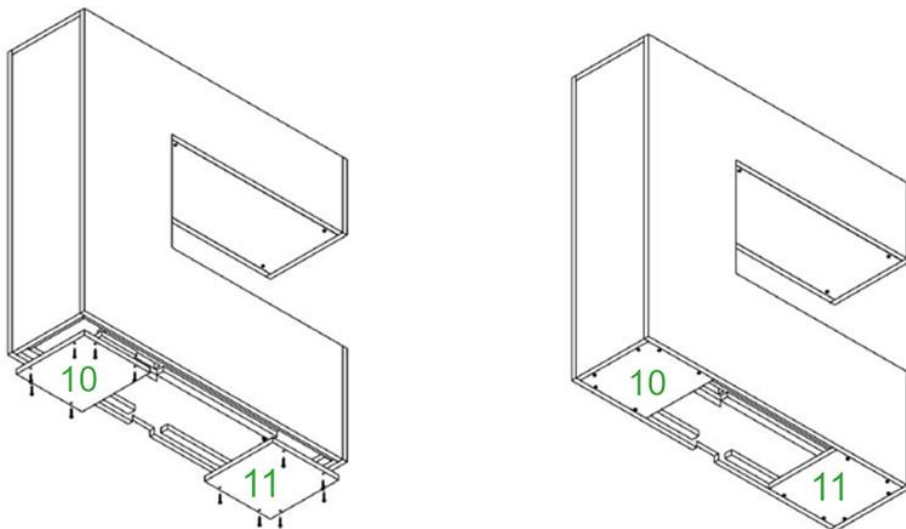
In de volgende stap verbind je bord 8 met bord 2 om vervolgens een van de zijdelen te monteren.

Stap 3



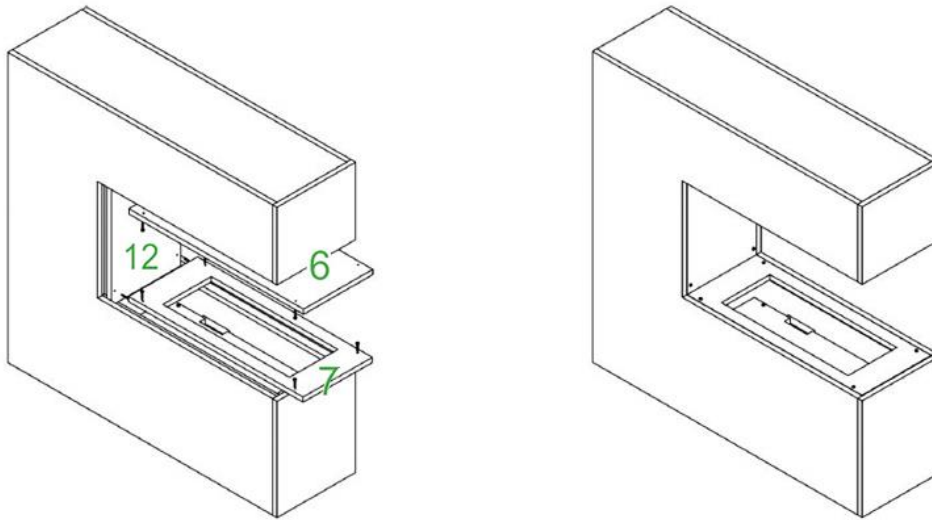
Bevestig nu het bord 9 aan het resulterende lichaam. Vervolgens wordt het tweede zijpaneel bevestigd.

Stap 4



Installeer vloerplanken 10 en 11 zoals beschreven met de 8 gouden schroeven. Dit kunt u het beste doen door het lichaam zijwaarts op een zachte ondergrond te leggen, bijvoorbeeld op een tapijt.

Stap 5



- z. In de volgende stap wordt de zwarte achterwand (plank 12) geplaatst.
- aa. Schroef vervolgens de zwarte plafondplaat 6 vast met de 4 zwarte schroeven.
- bb. Het element 7 is verkrijgbaar in twee versies, elk met een andere maat uitsparing. Kies de juiste voor uw waterdampcassette.
- cc. U kunt de waterdampcassette nu voorzichtig in de uitsparing schuiven. Vanwege de structurele eigenschappen van de inbouwhaard in relatie tot de aan de zijkant aangebrachte schroeven, kan een lichte beschadiging van de rand van het element 8 niet worden uitgesloten. Dit heeft geen invloed op de uitstraling en functie. Dit betekent dat elke aansprakelijkheid is uitgesloten van elke aansprakelijkheid voor lakdefecten die optreden bij het plaatsen van de cassette.
- dd. Let op de verdere informatie over de werking van de waterdampcassette.



GLOW FIRE

Monteringsvejledning

Model: Schiller

Indhold

1. Pakkeindhold
2. Bemærkninger til konstruktion
3. Monteringsvejledning

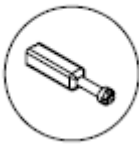
1. Pakkeindhold

A



Kropsstik A
32x

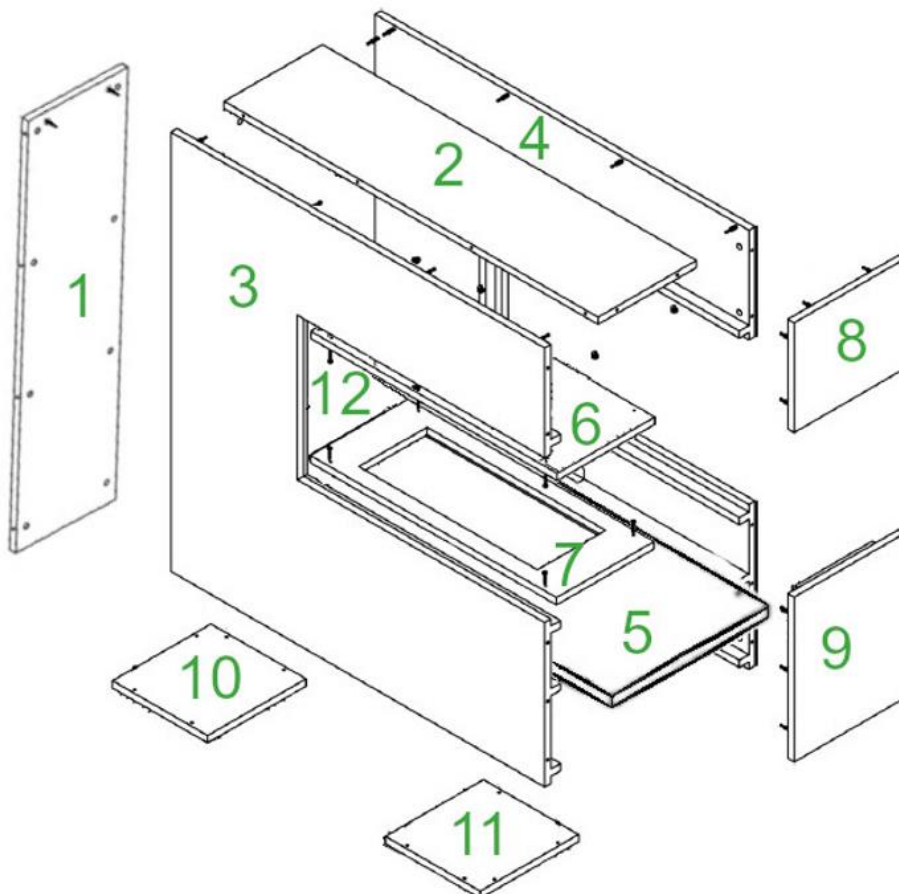
B



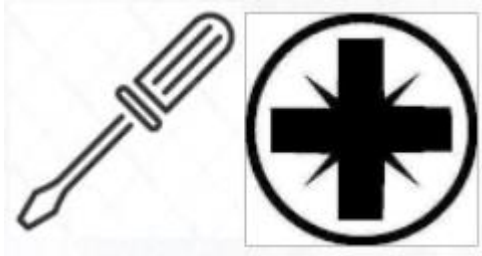
Skrue B
32x



Skrue C
8x gylden skrue
4x sort skrue

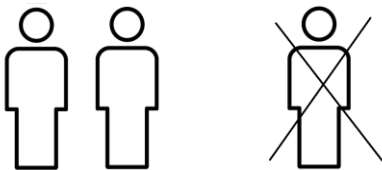


2. Bemærkninger til konstruktion



Brug en Phillips-skruetrækker. Hvis du bruger en trådløs skruetrækker, skal du sørge for at bruge et lavt drejningsmoment, ellers kan der opstå skader.

Vi anbefaler at bruge en skralde.



Indstil venligst pejsen med to personer. Nogle arbejdsstrin er lettere at løse med to personer, og du risikerer ikke at beskadige pejsen.

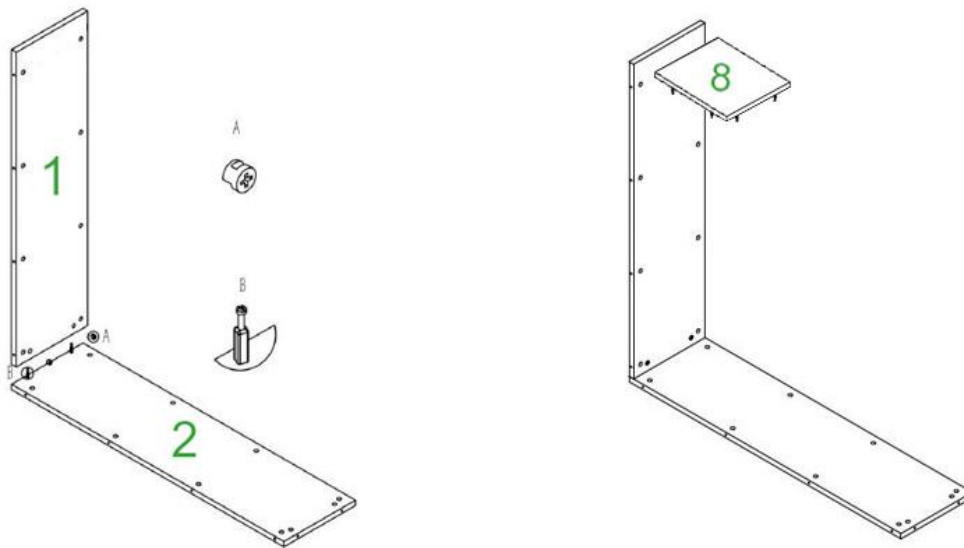


Tillad cirka 45 minutter til samlingen.

3. Monteringsvejledning

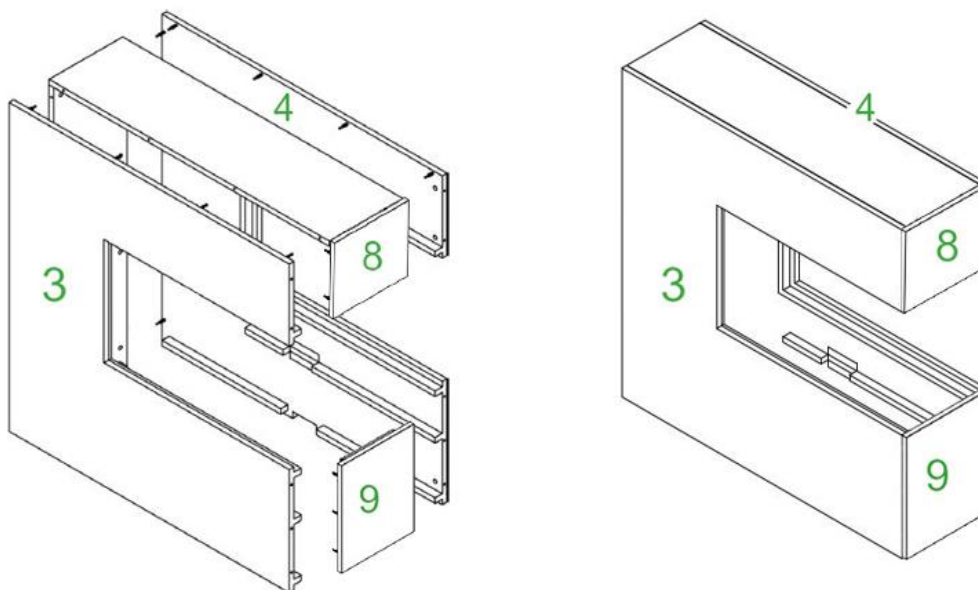
Pak først hele indholdet af kassen ud, og kontroller, at det er komplet.

Trin 1



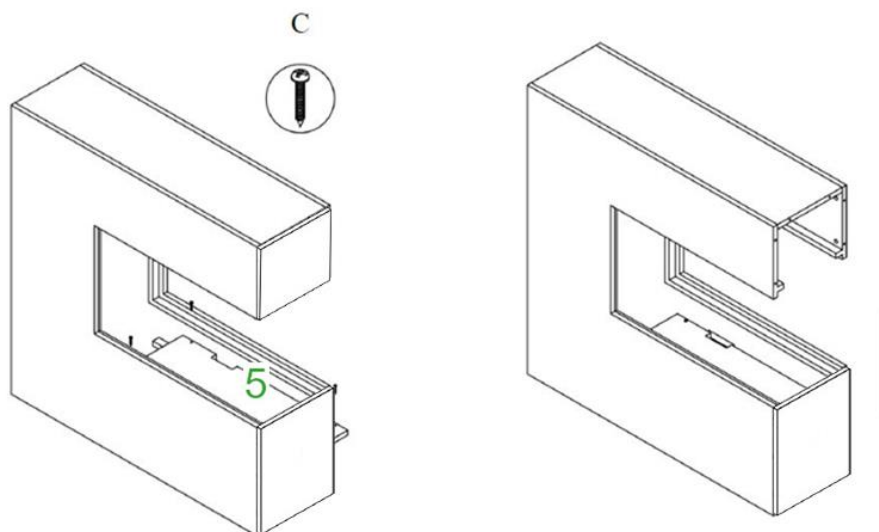
Indsæt kropstik (A) i hullerne, som vist på illustrationen ovenfor. Start derefter med elementerne 1 og 2, og tilslut dem som beskrevet.

Trin 2



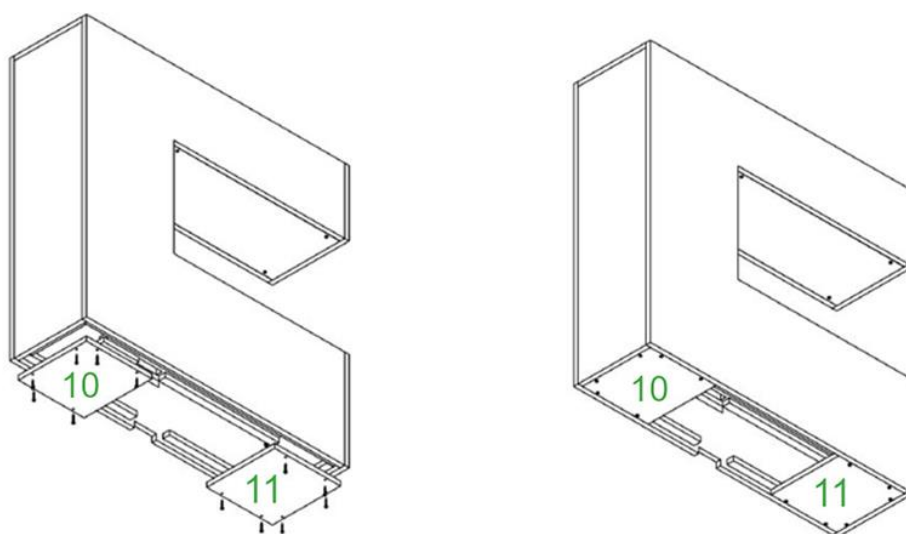
I det næste trin forbinder du kort 8 med plade 2 for derefter at montere en af siderne.

Trin 3



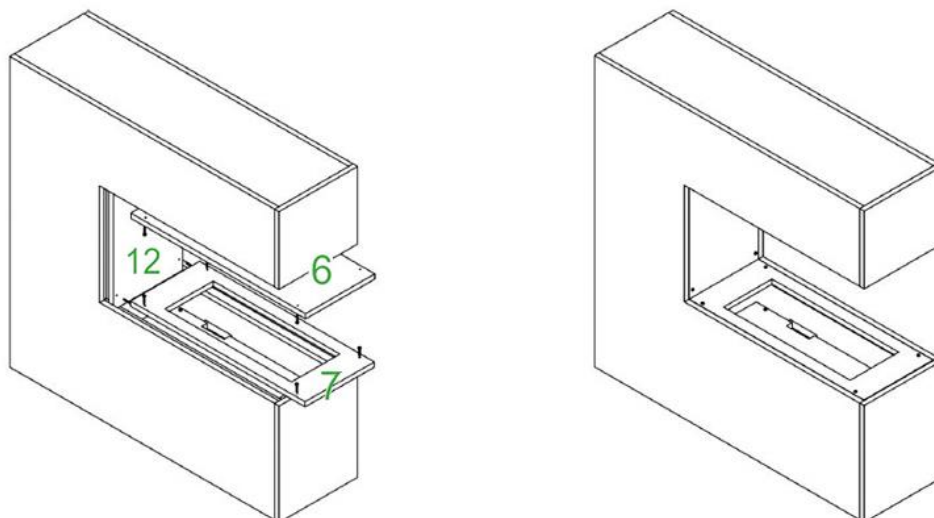
Fastgør nu brættet 9 til det resulterende organ. Derefter er det andet sidepanel fastgjort.

Trin 4



Installer gulvplader 10 og 11 som beskrevet med de 8 guldskruer. Den bedste måde at gøre dette på er at lægge kroppen sidelæns på en blød overflade, for eksempel på et tæppe.

Trin 5



ee. I næste trin indsættes den sorte bagvæg (bord 12).

ff. Skru derefter den sorte loftsplade 6 med de 4 sorte skruer.

gg. Elementet 7 fås i to versioner, hver med en forskellig størrelse udskæring. Vælg den rigtige til din vanddampkassette.

hh. Du kan nu omhyggeligt indsætte vanddampkassetten i udsparingen. På grund af pejsindsatsens strukturelle egenskaber i forhold til skruerne, der er indsat på siden, kan der ikke udelukkes en lille skade på kanten af elementet 8. Dette har ingen indflydelse på udseendet og funktionen. Dette betyder, at ethvert ansvar er udelukket fra malingsfejl, der opstår, når kassetten indsættes.

ii. Bemærk de yderligere oplysninger om betjening af vanddampkassetten.



GLOW FIRE

Инструкции за сглобяване Модел: Schiller

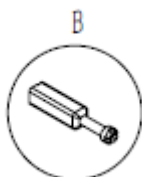
Индекс

- 1 Съдържание на опаковката
- 2 Бележки за структурата
- 3 Инструкции за монтаж

1. Съдържание на пакета



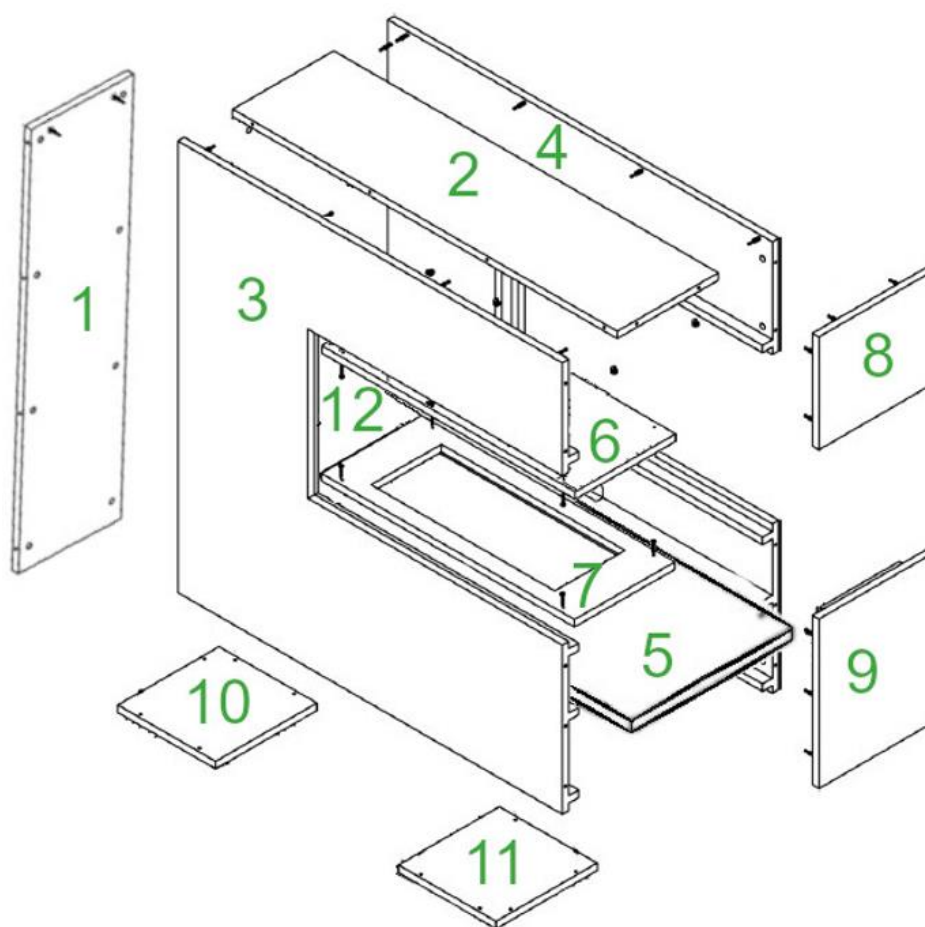
Съединител на шкафа А
32 бр.



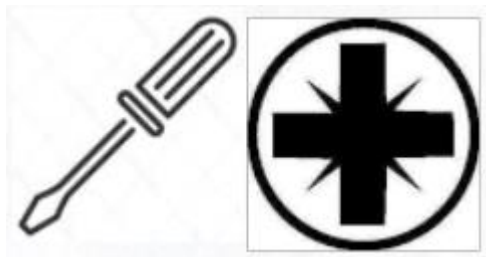
Винт В
32 бр.



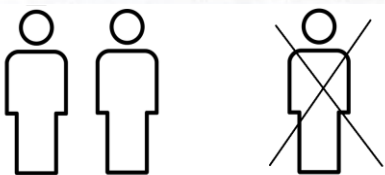
Винт С
4x черен винтове
8x златен винтове



2. Бележки по структурата



Моля, използвайте кръстосана отвертка. Ако използвате акумулаторна отвертка, моля, уверете се, че използвате нисък въртящ момент, в противен случай може да възникне повреда. Препоръчваме да използвате тресчотка.



Моля, поставете камината с двама души. Някои работни стъпки са лесни за решаване по двойки и не рискувате да повредите камината.

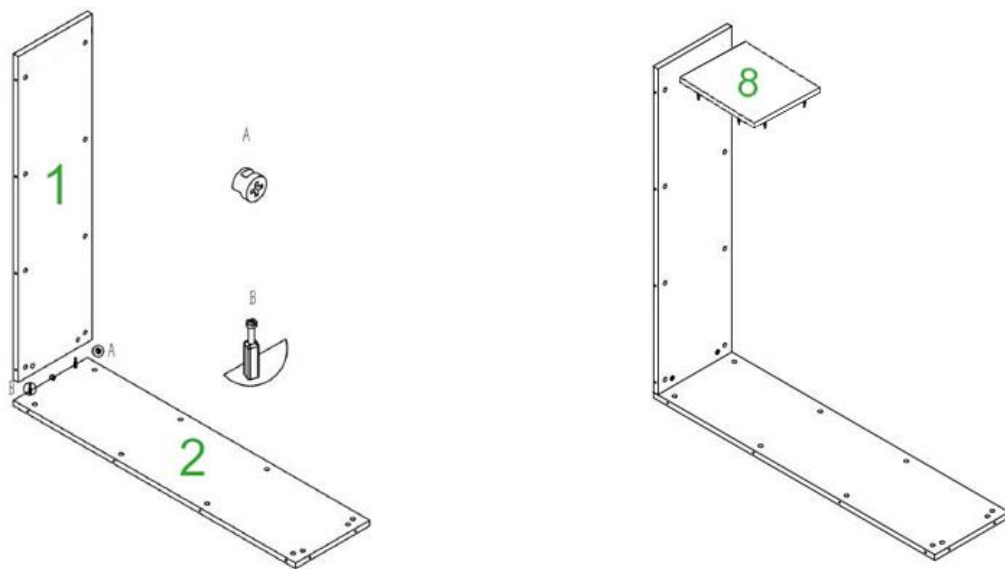


Планирайте настройката за около 45 минути.

3. Инструкции за сглобяване

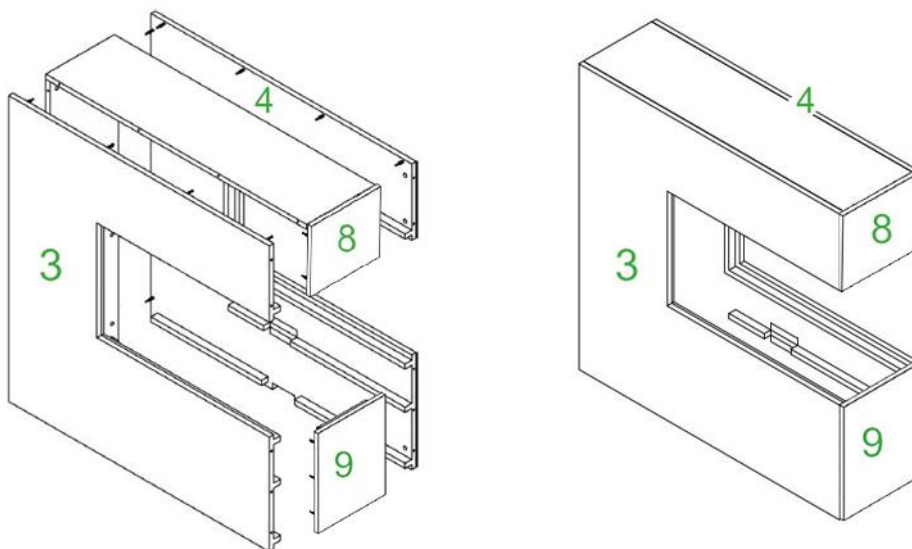
Първо разопаковайте цялото съдържание на кутията и проверете пълнотата.

1-ва стъпка



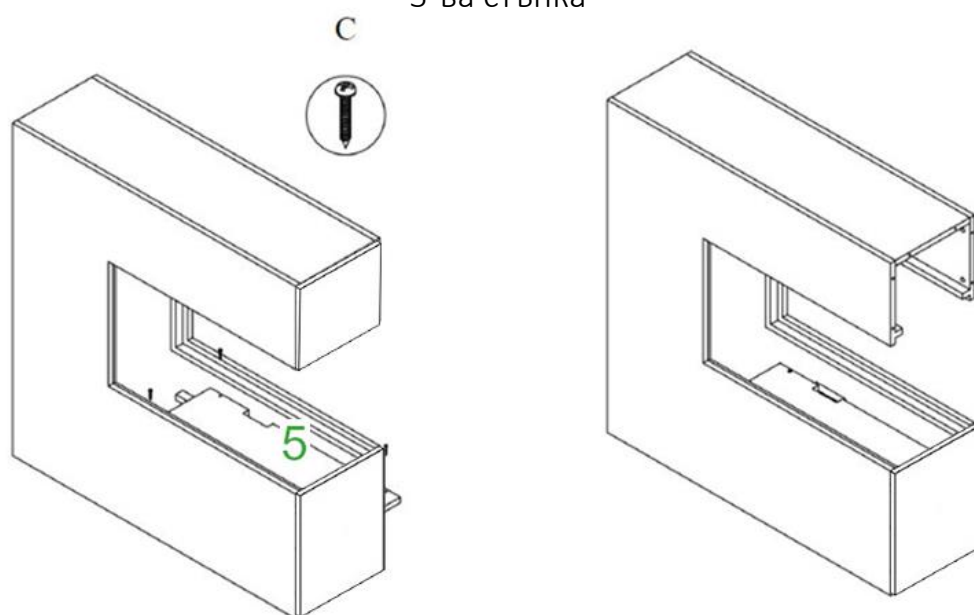
Моля, поставете съединителите на корпуса (A) в отворите, предоставени съгласно илюстрацията по-горе. След това започнете с елементи 1 и 2 и ги свържете, както е описано.

2-ва стъпка



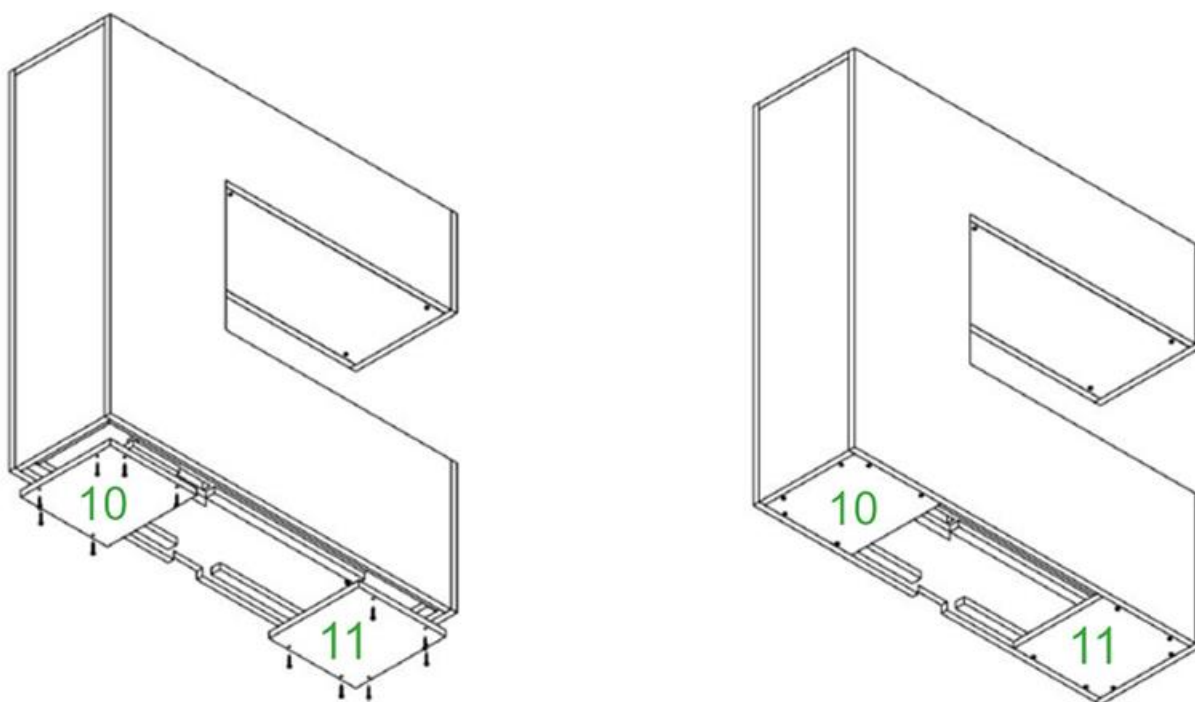
В следващата стъпка свързвате дъска 8 с платка 2 и след това сглобявате един от страничните панели.

3-ва стъпка



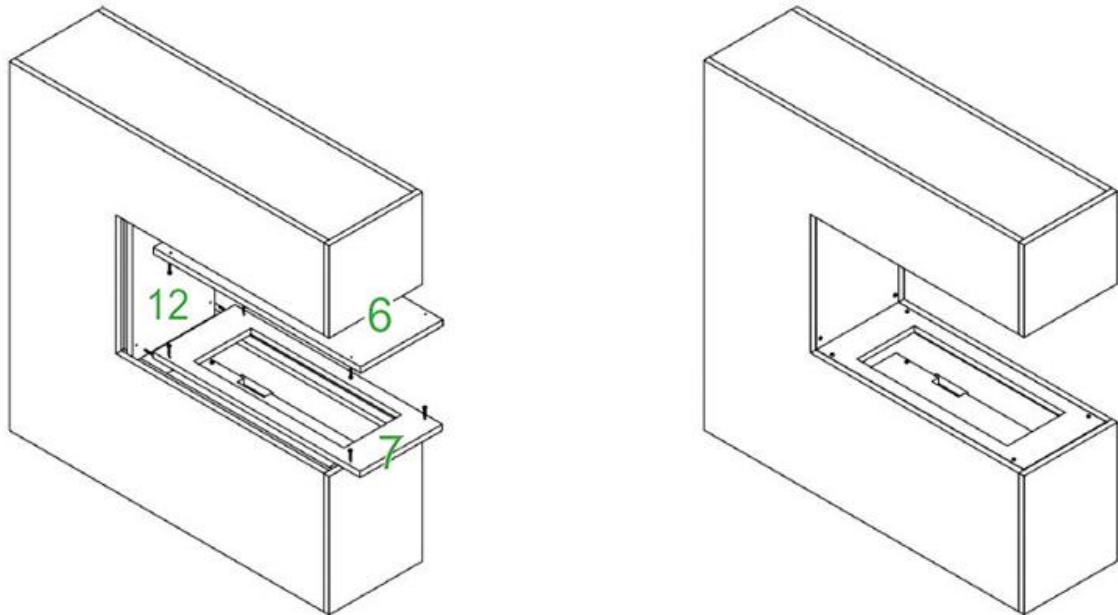
Сега прикрепете дъска 9 към полученото тяло. След това е прикрепена втората странична част. Поставете дъска 5 върху летвите, предвидени в тялото.

4-ва стъпка



Монтирайте подовите дъски 10 и 11, както е описано, като използвате 8 златни винта. За да направите това, най-добре е да поставите тялото отстрани върху мека повърхност, например върху килим.

5-ва стъпка



- В следващата стъпка се използва черната задна стена (дъска 12).
- След това завийте черната таванна плоча 6 с 4-те черни винта.
- Елементът 7 се предлага в две версии, всяка с различен размер на изреза. Изберете подходящата за вашата касета с водни пари.
- Вече можете внимателно да поставите касетата с водни пари във вдлъбнатината. Поради структурните свойства на камината по отношение на винтовете, поставени отстрани, не могат да бъдат изключени леки повреди по ръба на елемент 8. Това няма влияние върху оптиката и функцията. По този начин липсата на лак, която възниква при поставяне на касетата, е изключена от всякаква отговорност.
- Моля, обърнете внимание на допълнителната информация относно работата на касетата с водни пари.



GLOW FIRE

Paigaldusjuhised Mudel: Schiller

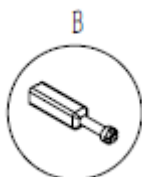
Indeks

- 1 Pakendi sisu
- 2 Märkused struktuuri kohta
- 3 Paigaldusjuhised

1. Paki sisu



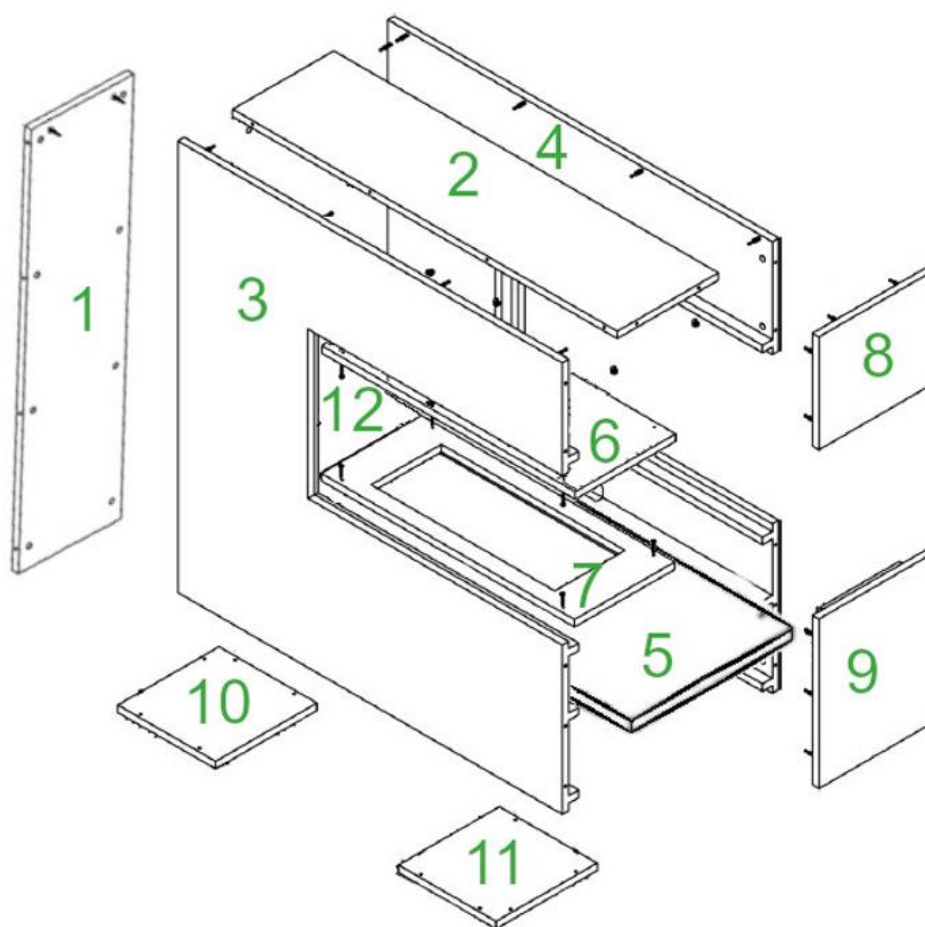
Kappi pistik A
32 pcs.



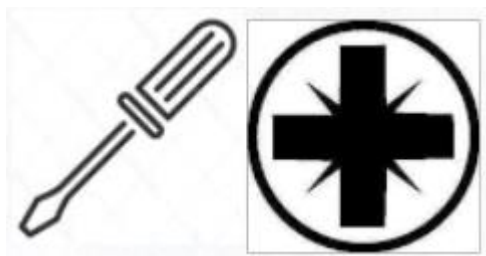
Kruvi B
32 pcs.



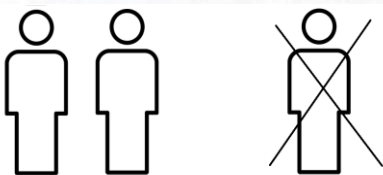
Kruvi C
4x must kruvid
8x kuldne kruvid



2. Märkused struktuuri kohta



Palun kasutage ristkruvikeerajat. Kui kasutate juhtmeta kruvikeerajat, kasutage kindlasti väikest pöördemomenti, vastasel juhul võivad tekkida kahjustused. Soovitame kasutada pörmehhanismi.



Palun seadke kamin koos kahe inimesega. Mõningaid tööetappe on lihtne lahendada paarikaupa ja te ei ohusta kamina kahjustamist.

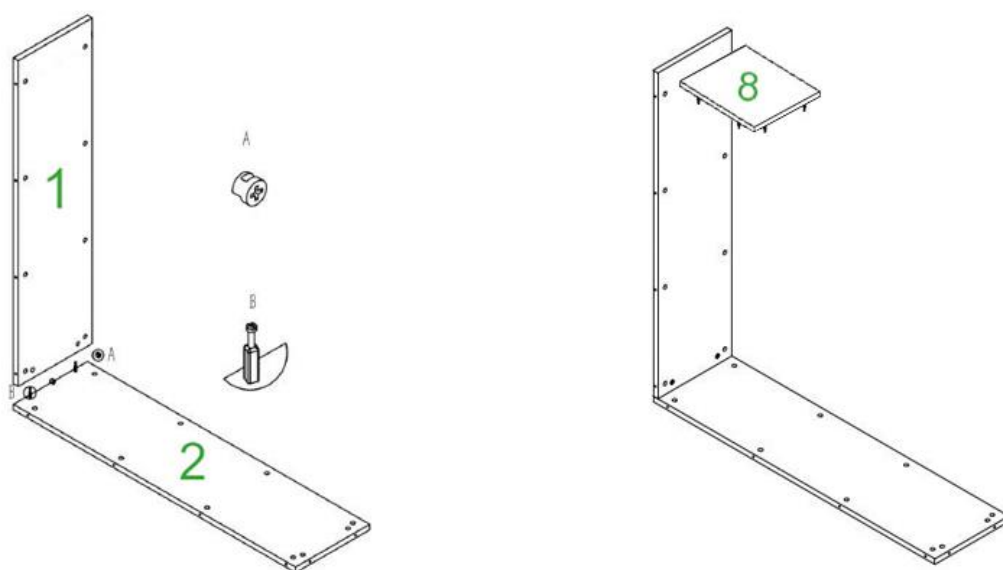


Plaanige seadistust umbes 45 minutit.

3. Paigaldusjuhised

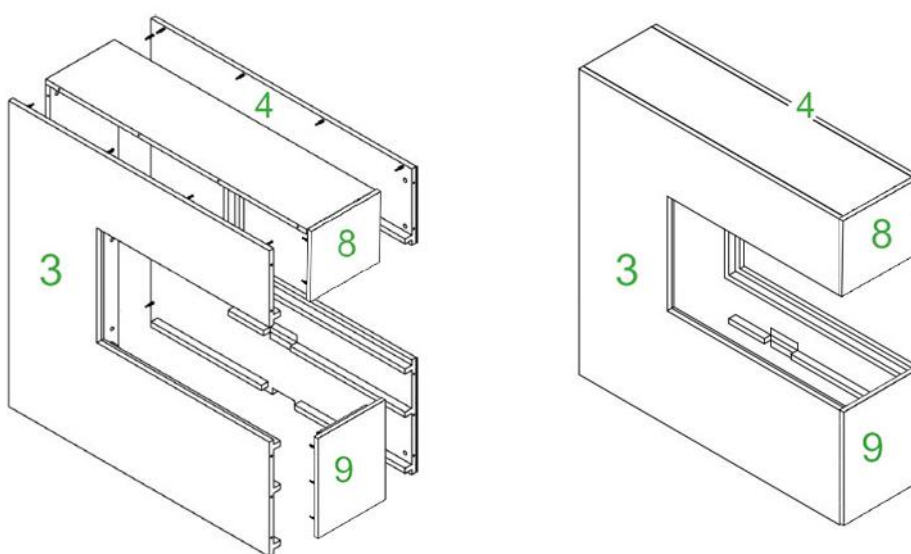
Esmalt pakkige kogu kasti sisu lahti ja kontrollige selle täielikkust.

1. samm



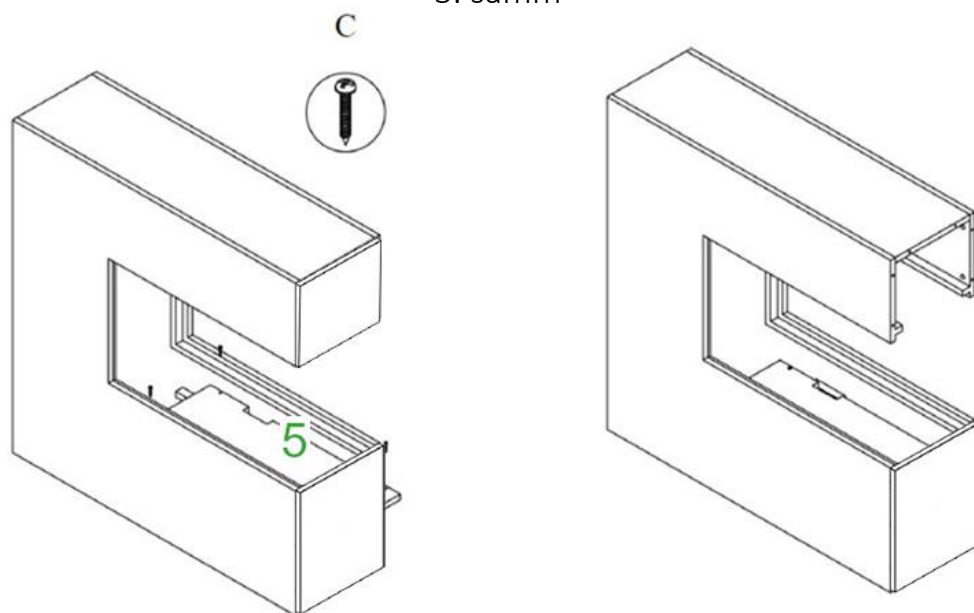
Sisestage kereühendused (A) ülaltoodud joonise kohaselt ettenähtud aukudesse. Seejärel alustage elementidest 1 ja 2 ning ühendage need kirjeldatud viisil.

2. samm



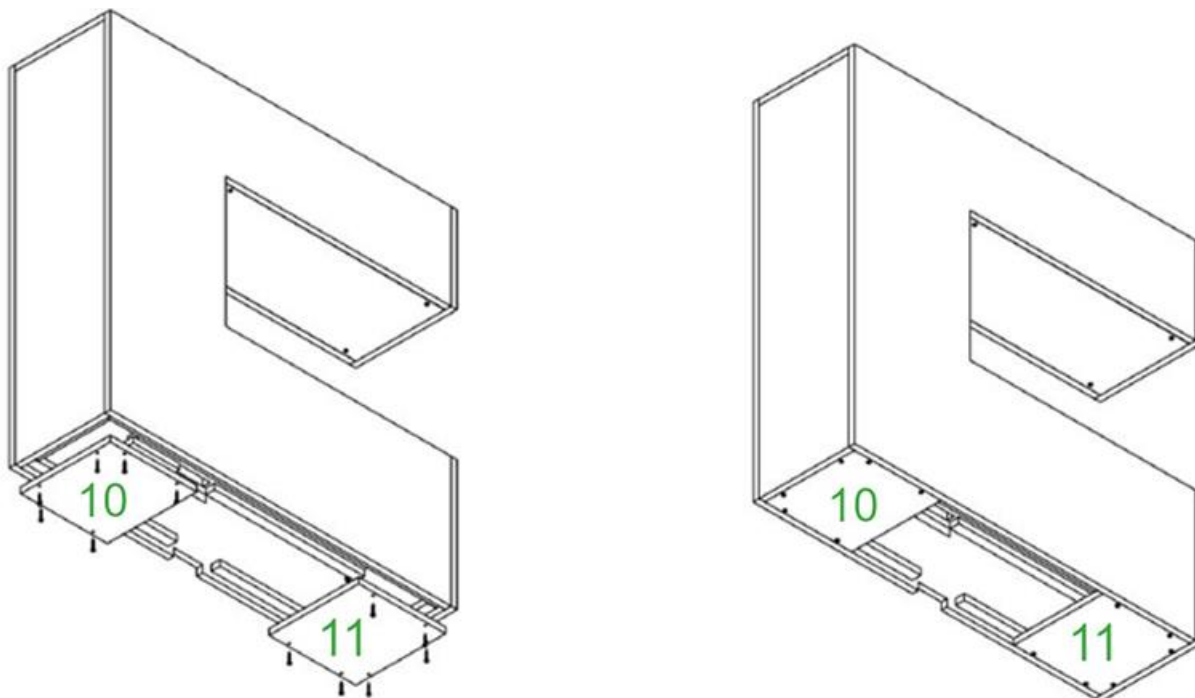
Järgmises etapis ühendate plaadi 8 tahvliga 2 ja seejärel monteerige üks külgpaneelidest.

3. samm



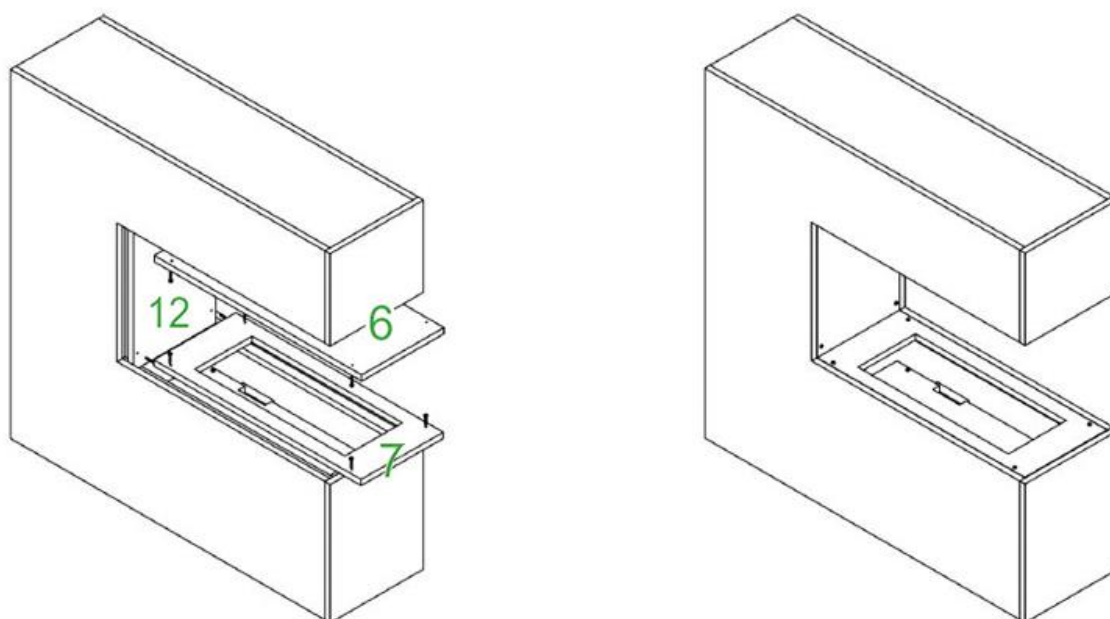
Nüüd kinnitage laud 9 saadud korpuse külge. Seejärel kinnitatakse teine külgosa. Asetage laud 5 kere ette nähtud liistudele.

4. samm



Paigaldage põrandalauad 10 ja 11 kirjeldatud viisil, kasutades 8 kuldset kruvi. Selleks on kõige parem asetada keha küljele pehmele pinnale, näiteks vaibale.

5. samm



- Järgmisel etapil kasutatakse musta tagaseina (tahvel 12).
- Seejärel keerake musta laeplaati 6 4 musta kruviga.
- Element 7 on saadaval kahes versioonis, mõlemal erineva suurusega väljalõige. Valige oma veeauru kasseti jaoks sobiv.
- Nüüd saate veeauru kasseti ettevaatlikult süvendisse sisestada. Tulekolde konstruktsiooniliste omaduste tõttu küljele sisestatud kruvide suhtes ei saa välistada elemendi 8 serva kergeid kahjustusi. See ei mõjuta optikat ja funktsiooni. Kasseti sisestamisel tekkinud lakipuudus on seega välistatud.
- Pange tähele lisateavet veeauru kasseti töö kohta.



GLOW FIRE

Upute za montažu Model: Schiller

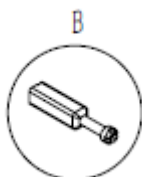
Indeks

- 1 Sadržaj paketa
- 2 Bilješke o strukturi
- 3 Upute za montažu

1. Sadržaj paketa



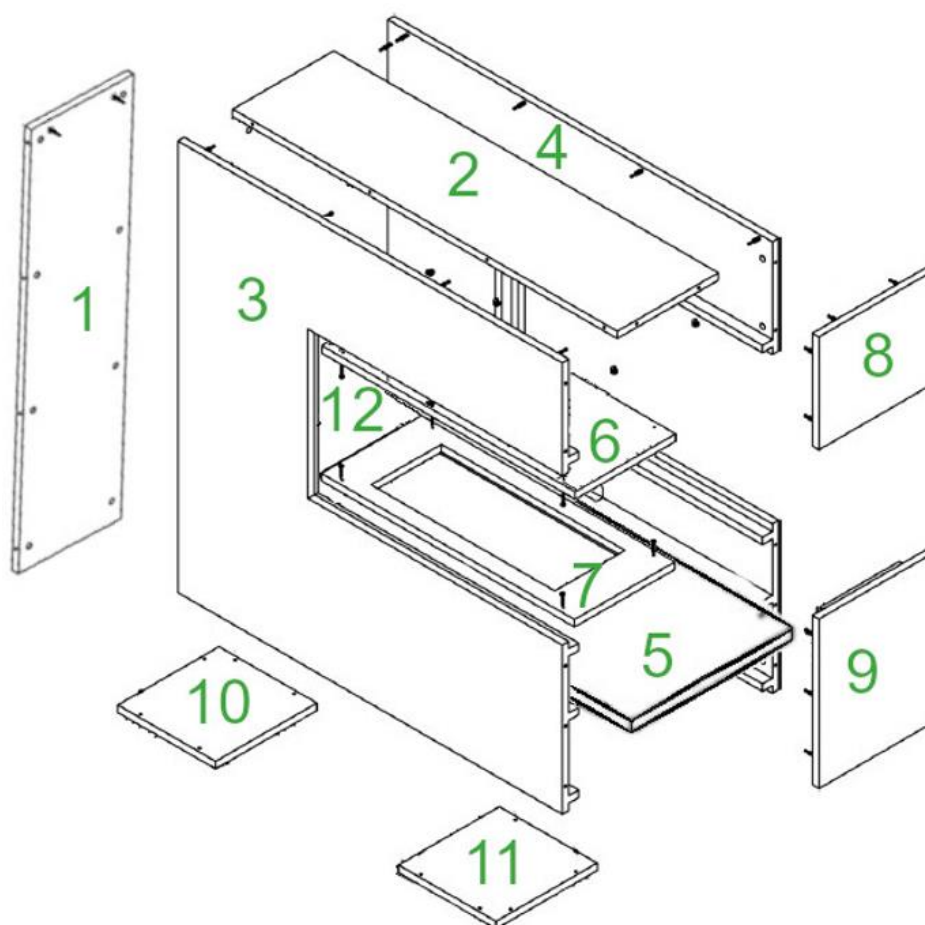
Konektor ormara A
32 pcs.



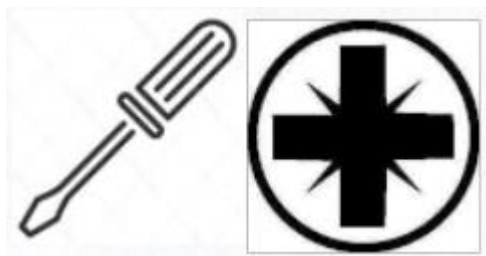
Vijak B
32 pcs.



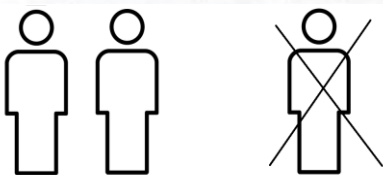
Vijak C
4x crno vijci
8x zlatna vijci



2. Napomene o strukturi



Upotrijebite križni odvijač. Ako upotrebljavate bežični odvijač, upotrijebite mali moment, jer u protivnom može doći do oštećenja. Preporučujemo upotrebu čegrtaljke.



Molimo postavite kamin s dvije osobe. Neke radne korake lako je riješiti u parovima i ne riskirate oštetiti kamin.

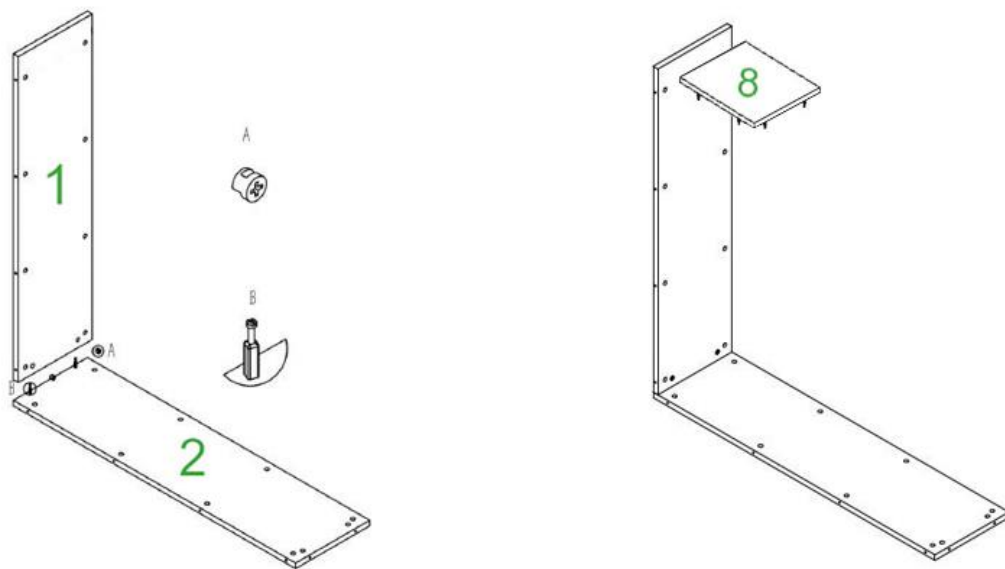


Planirajte postavljanje oko 45 minuta.

3. Upute za montažu

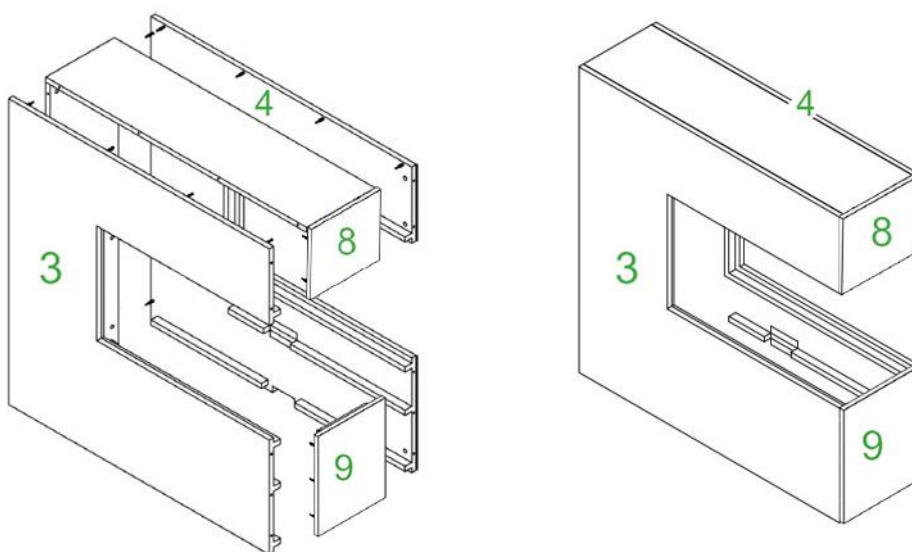
Prvo raspakirajte kompletni sadržaj kutije i provjerite kompletnost.

1. korak



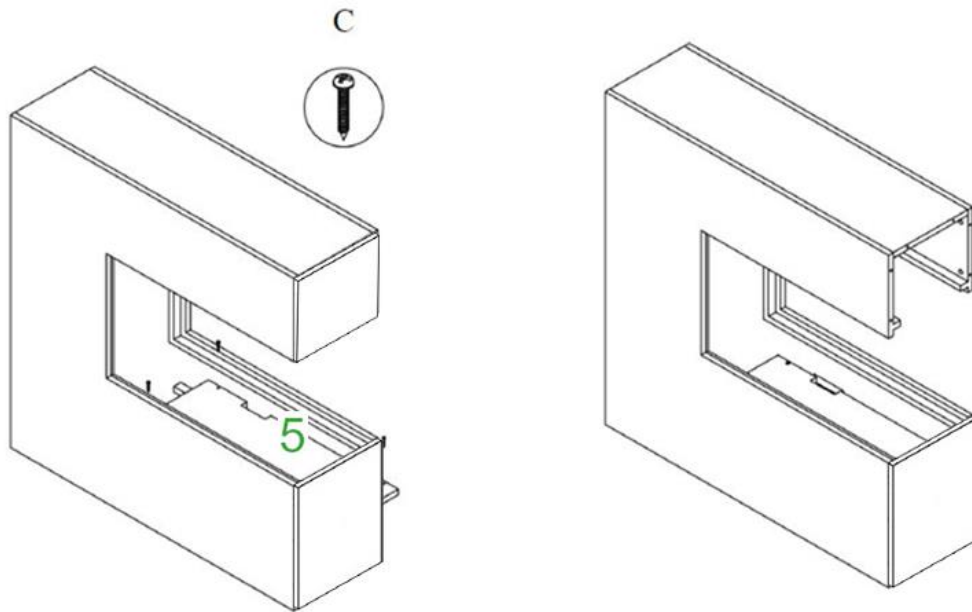
Umetnite konektore tijela (A) u rupe predviđene prema gornjoj ilustraciji. Zatim započnite s elementima 1 i 2 i spojite ih kako je opisano.

2. korak



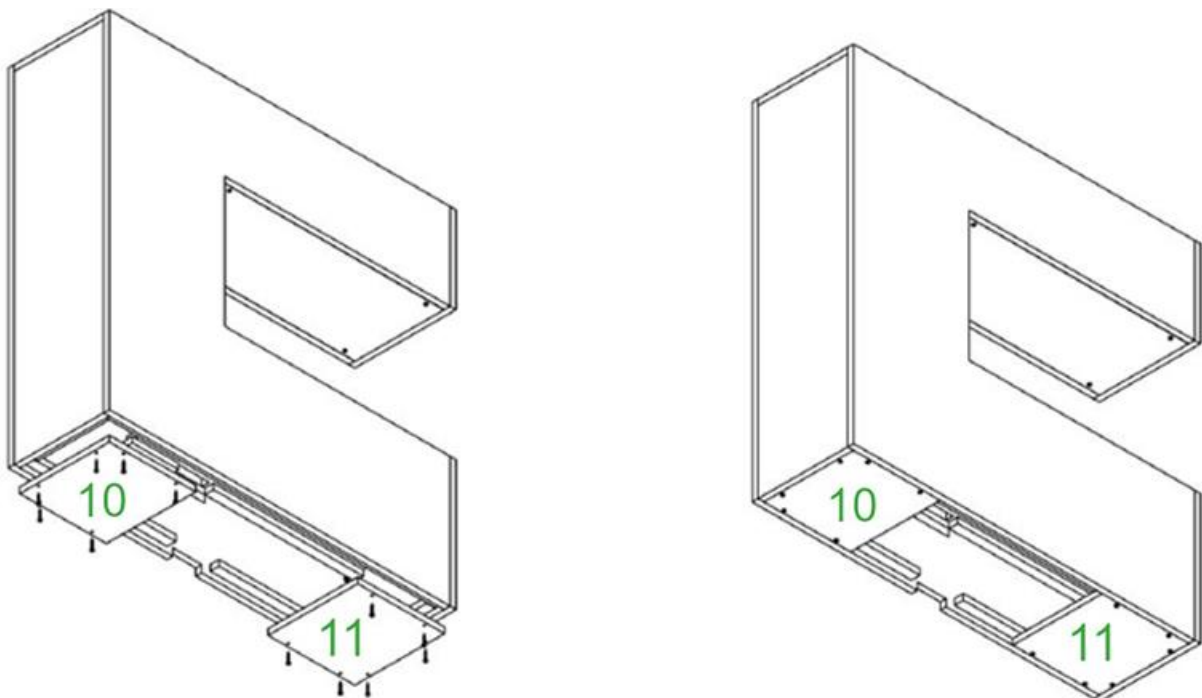
U sljedećem koraku spojite ploču 8 s pločom 2 i zatim sastavite jednu od bočnih ploča.

3. korak



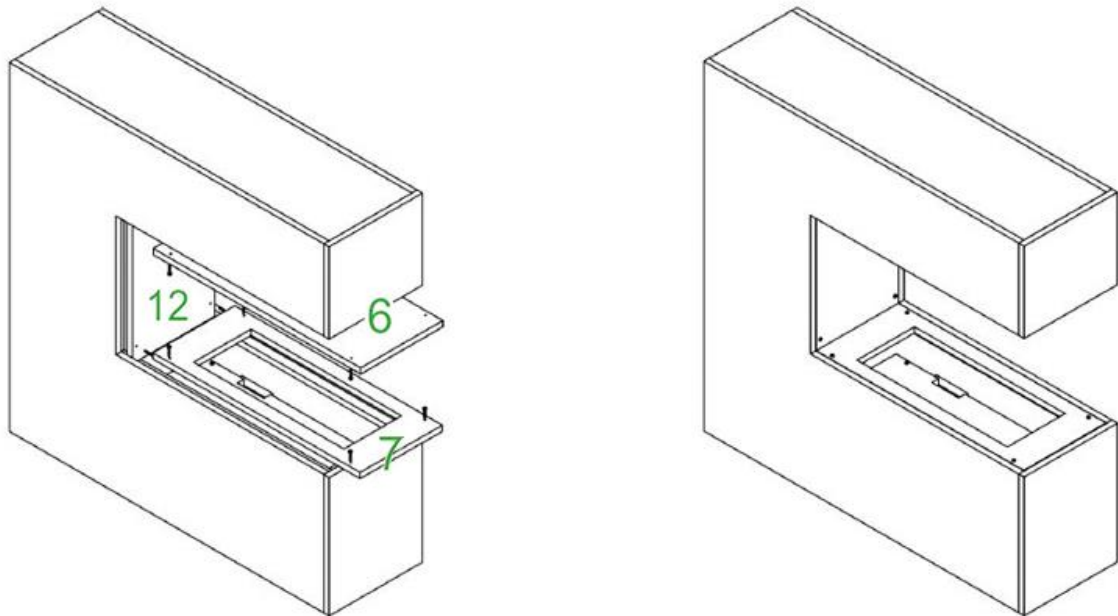
Sada pričvrstite ploču 9 na rezultirajuće tijelo. Zatim je pričvršćen drugi bočni dio. Stavite dasku 5 na letvice predviđene u tijelu.

4. korak



Ugradite podne ploče 10 i 11 kako je opisano pomoću 8 zlatnih vijaka. Da biste to učinili, najbolje je postaviti tijelo sa strane na mekanu površinu, na primjer na tepih.

5. korak



- U sljedećem koraku koristi se crni stražnji zid (ploča 12).
- Zatim uvrnite crnu stropnu ploču 6 s 4 crna vijka.
- Element 7 dostupan je u dvije verzije, svaka s izrezom različite veličine. Odaberite pravu za svoju kasetu s vodenom parom.
- Sada možete pažljivo umetnuti kasetu s vodenom parom u udubljenje. Zbog strukturnih svojstava uložka za kamin u odnosu na vijke umetnute sa strane, ne mogu se isključiti neznatna oštećenja ruba elementa 8. To nema utjecaja na optiku i funkciju. Nedostatak laka, koji se javlja prilikom umetanja kasete, isključen je iz odgovornosti.
- Obratite pažnju na daljnje informacije o radu kasete za vodenu paru.



GLOW FIRE

Montāžas instrukcijas Modelis: Schiller

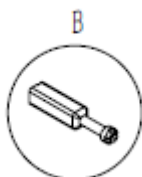
Indekss

- 1 Iepakojuma saturs
- 2 Piezīmes par struktūru
- 3 Montāžas instrukcijas

1. Iepakojuma saturs



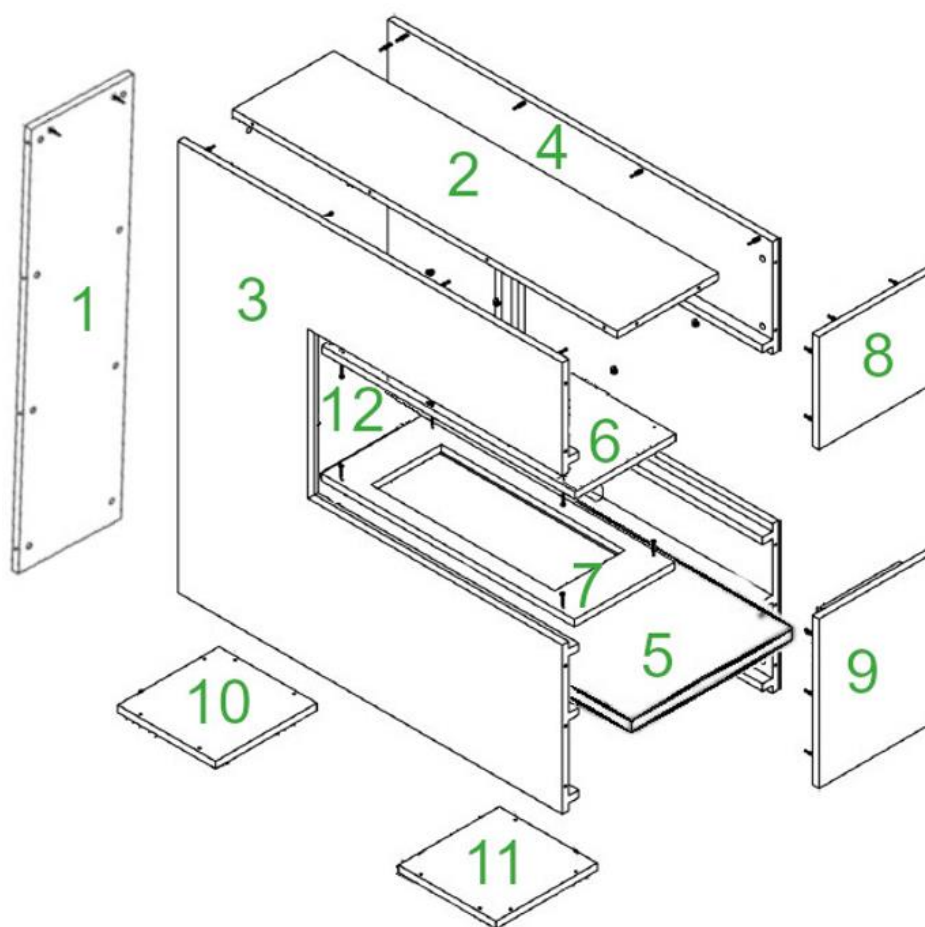
Skapja savienotājs A
32 pcs.



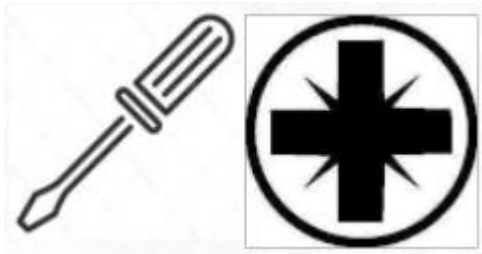
Skrūve B
32 pcs.



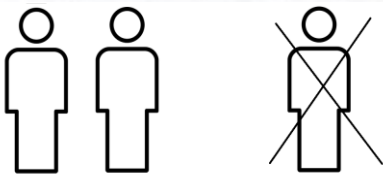
Skrūve C
4x melns skrūves
8x zeltaini skrūves



2. Piezīmes par struktūru



Lūdzu, izmantojiet šķērskrūvgriezi. Ja izmantojat bezvadu skrūvgriezi, lūdzu, izmantojiet mazu griezes momentu, pretējā gadījumā var rasties bojājumi. Mēs iesakām izmantot sprūdratu.



Lūdzu, izveidojiet kamīnu kopā ar diviem cilvēkiem. Dažus darba soļus ir viegli atrisināt divatā, un jūs neriskējat sabojāt kamīnu.

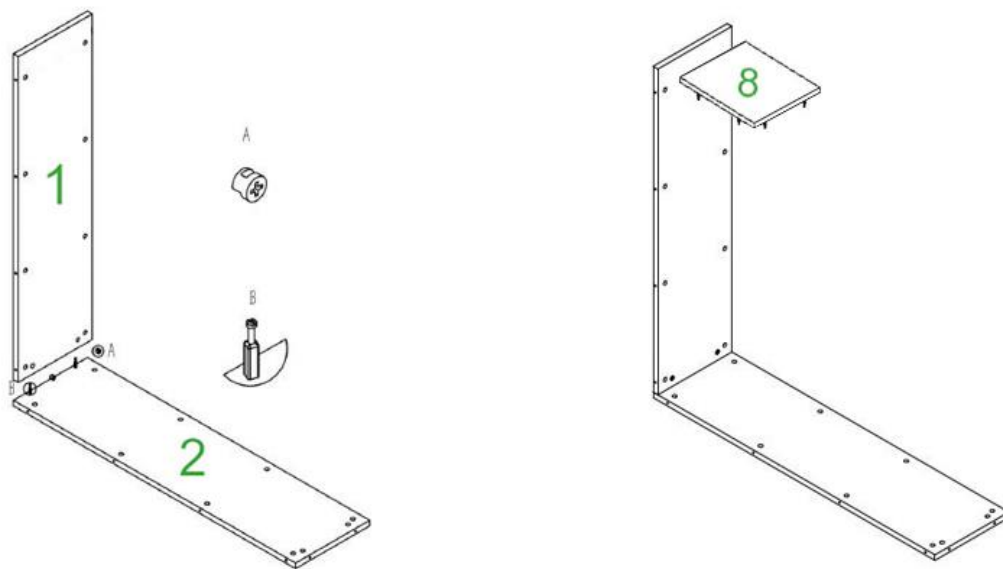


Plānojiet uzstādīšanu apmēram 45 minūtes.

3. Montāžas instrukcijas

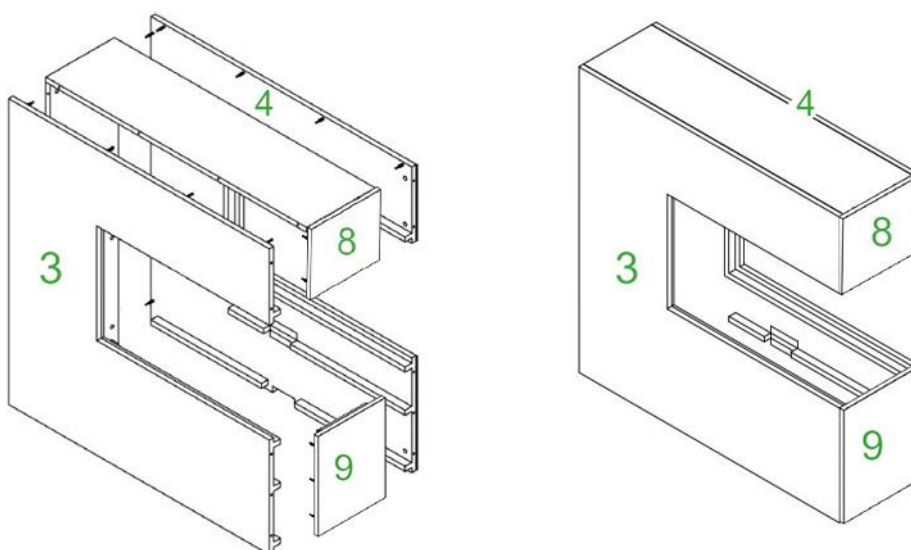
Vispirms izpakojiēt pilnu lodziņa saturu un pārbaudiet pilnīgumu.

1. solis



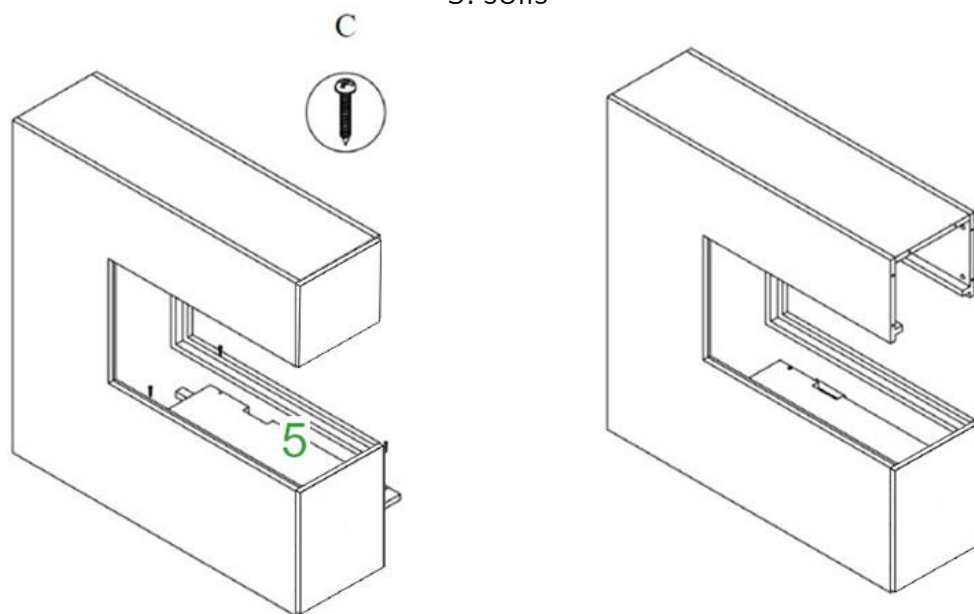
Lūdzu, ievietojiet korpusa savienotājus (A) paredzētajās atverēs atbilstoši iepriekšējam attēlam. Pēc tam sāciet ar 1. un 2. elementu un savienojiet tos, kā aprakstīts.

2. solis



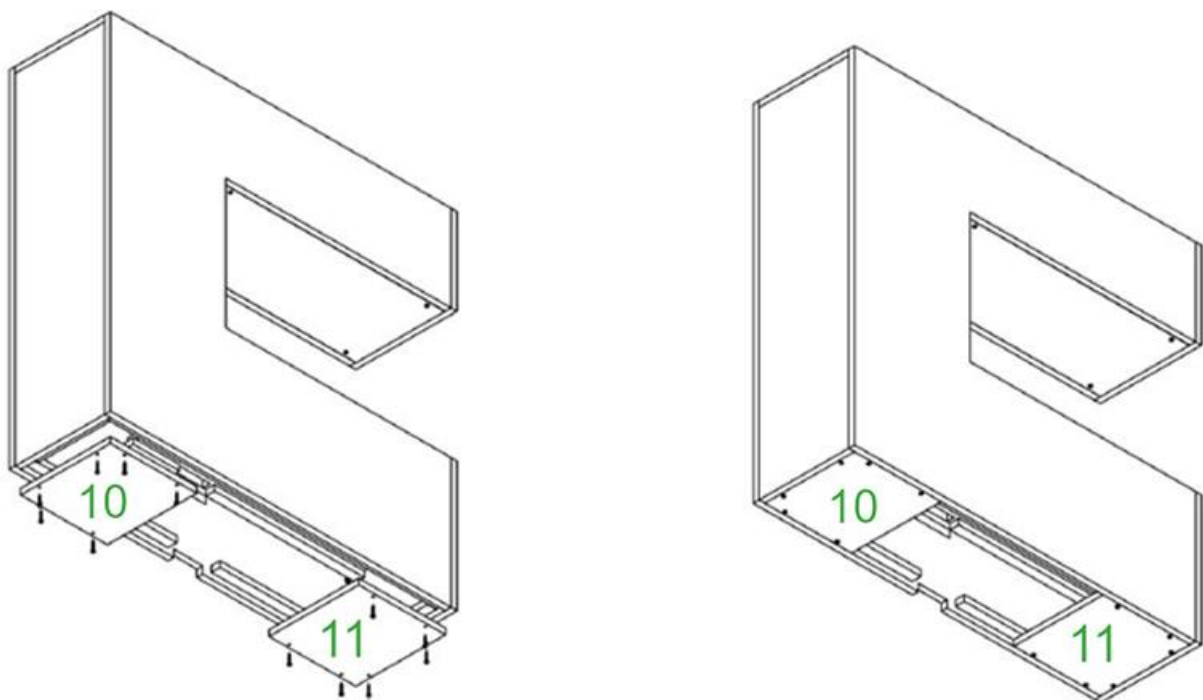
Nākamajā solī jūs savienojat 8. paneli ar 2. paneli un pēc tam samontējat vienu no sānu paneljiem.

3. solis



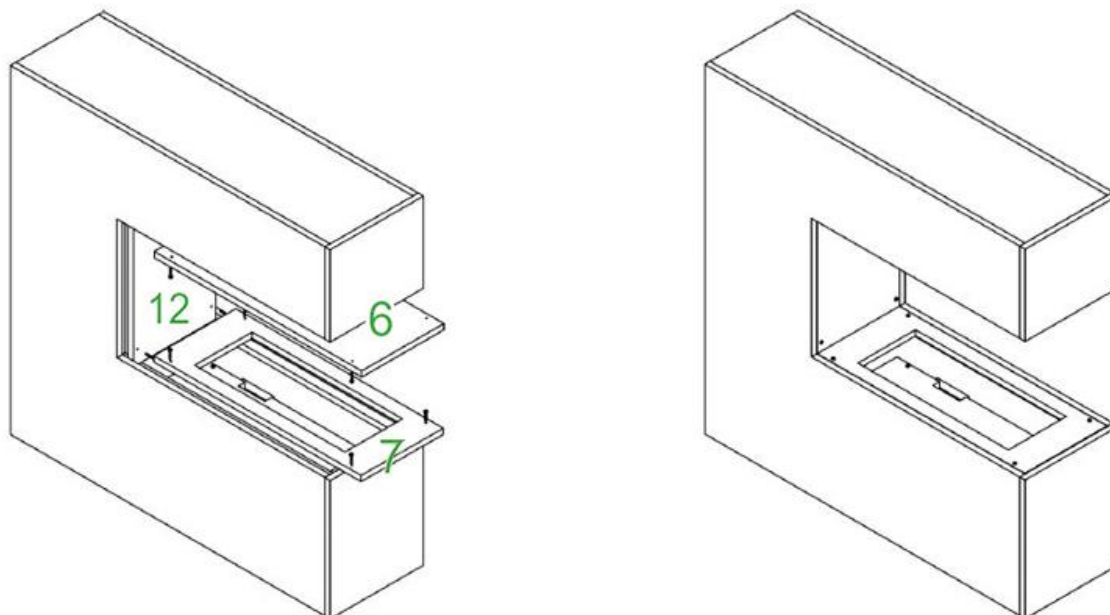
Tagad piestipriniet dēli 9 pie iegūtā korpusa. Tad tiek piestiprināta otrā sānu daļa. Novietojiet dēli 5 uz korpusā paredzētajām līstēm.

4. solis



Uzstādiēt grīdas dēļus 10 un 11, kā aprakstīts, izmantojot 8 zelta skrūves. Lai to izdarītu, vislabāk ir novietot ķermeni sānos uz mīksta virsmas, piemēram, uz paklāja.

5. solis



- Nākamajā solī tiek izmantota melnā aizmugurējā siena (12. dēlis).
- Pēc tam pieskrūvējiet melno griestu plāksni 6 ar četrām melnajām skrūvēm.
- Elements 7 ir pieejams divās versijās, katrai no tām ir atšķirīga izmēra izgriezums. Izvēlieties pareizo savai ūdens tvaika kasetei.
- Tagad jūs varat uzmanīgi ievietot ūdens tvaika kaseti padziļinājumā. Sakarā ar kamīna ieliktna strukturālajām īpašībām attiecībā pret sānos ievietotajām skrūvēm nevar izslēgt nelielu elementa 8 malas bojājumu. Tas neietekmē optiku un funkciju. Lakas trūkums, kas rodas, ievietojot kaseti, tādējādi nav atbildīgs.
- Lūdzu, ņemiet vērā papildu informāciju par ūdens tvaika kasetes darbību.



GLOW FIRE

Surinkimo instrukcijos
Modelis:Schiller

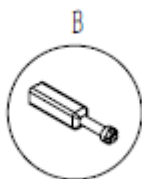
Indeksas

- 1 Pakuotės turinys
- 2 Pastabos dėl struktūros
- 3 Montavimo instrukcijos

1. Pakuotės turinys



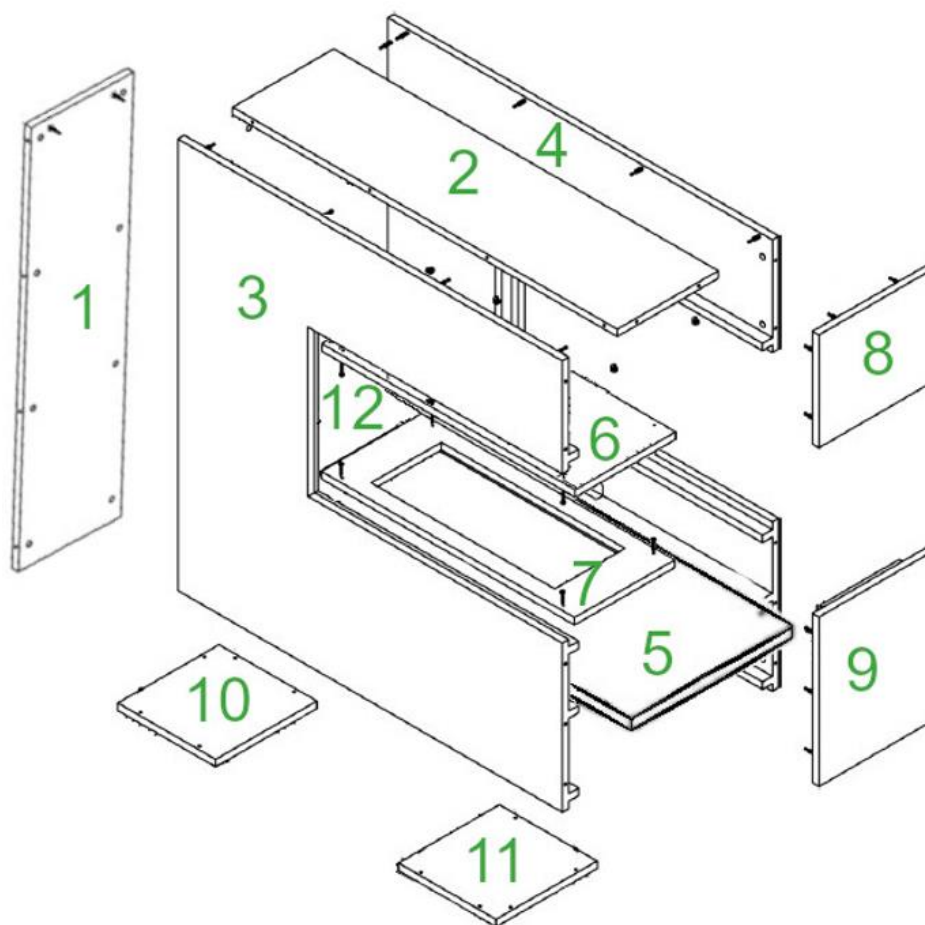
Spintelės jungtis A
32 pcs.



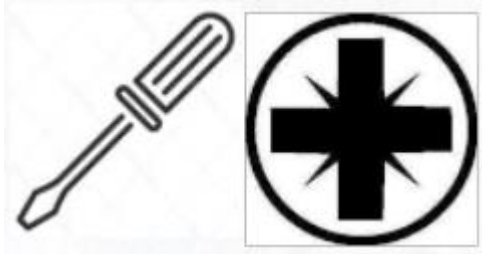
Varžtas B
32 pcs.



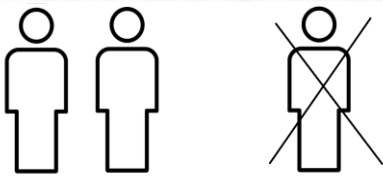
Varžtas C
4x juoda varžtais
8x auksinis varžtais



2. Pastabos dėl struktūros



Prašome naudoti kryžminį atsuktuvą. Jei naudojate belaidį atsuktuvą, nepamirškite naudoti mažo sukimo momento, kitaip galite sugadinti. Mes rekomenduojame naudoti spragtuką.



Prašau pastatyti židinį su dviem žmonėmis. Kai kuriuos darbo žingsnius lengva išspręsti poromis ir jūs nerizikuojate sugadinti židinio.

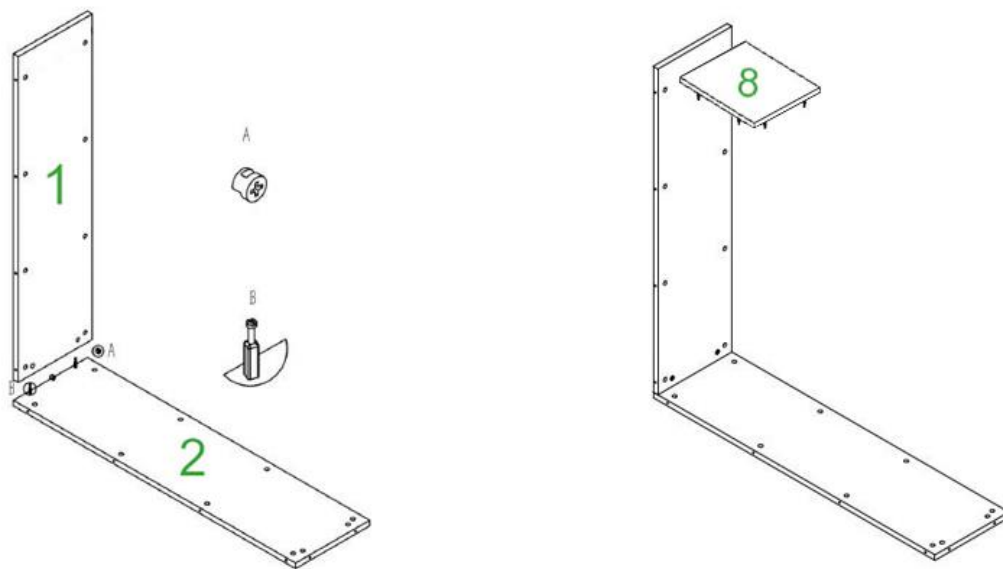


Planuokite sąranką apie 45 minutes.

3. Surinkimo instrukcijos

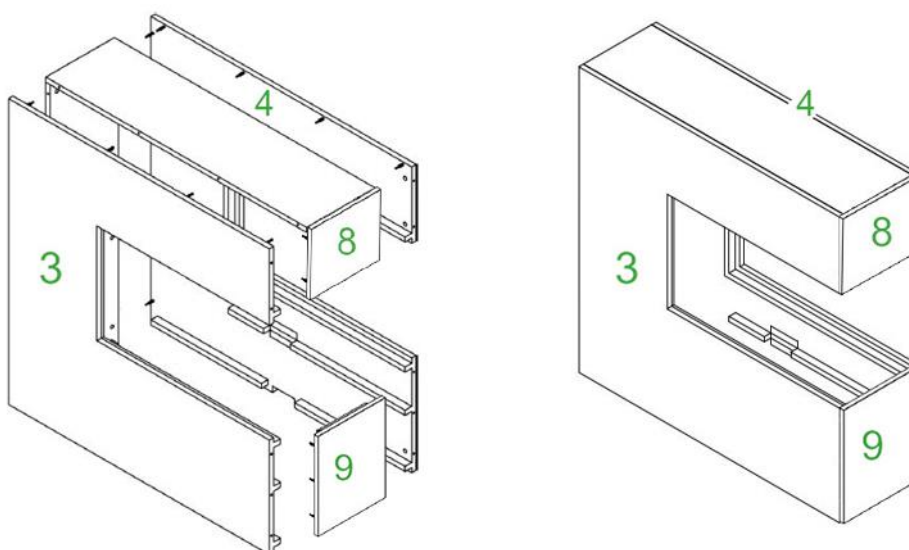
Pirmiausia išpakuokite visą dėžutės turinį ir patikrinkite jo išsamumą.

1-as žingsnis



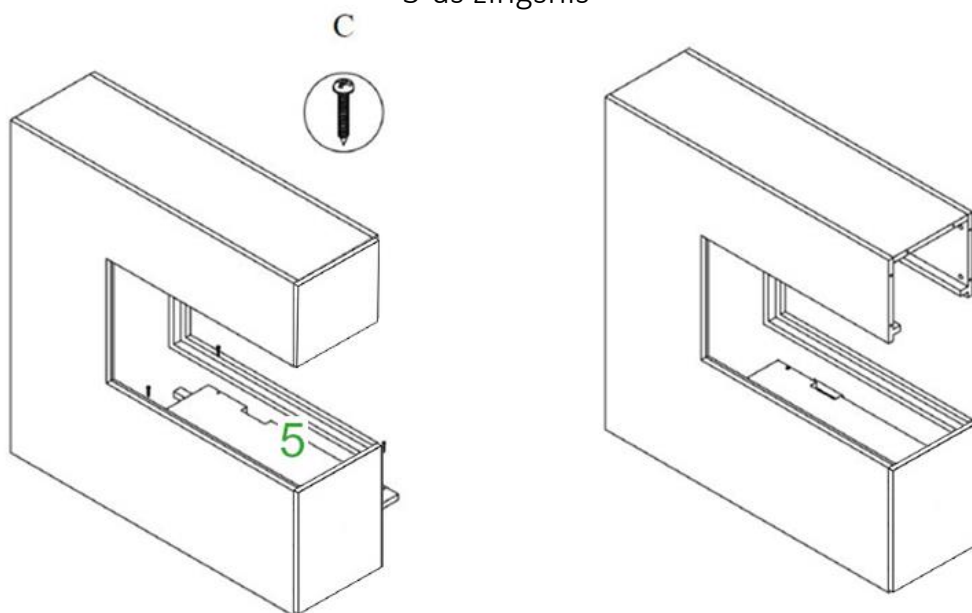
Įstatykite korpuso jungtis (A) į skylutes, pateiktas pagal aukščiau pateiktą iliustraciją. Tada pradėkite nuo 1 ir 2 elementų ir prijunkite juos, kaip aprašyta.

2-as žingsnis



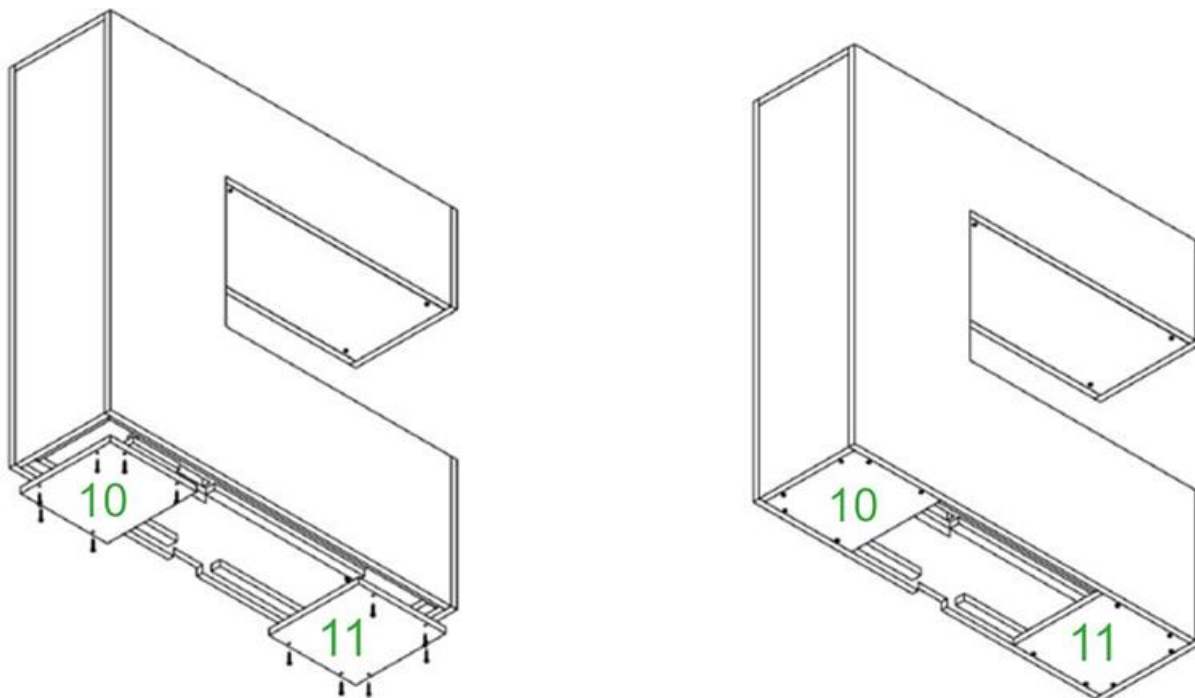
Kitame etape 8 plokštę prijunkite prie 2 plokštės ir tada surinkite vieną iš šoninių plokščių.

3-as žingsnis



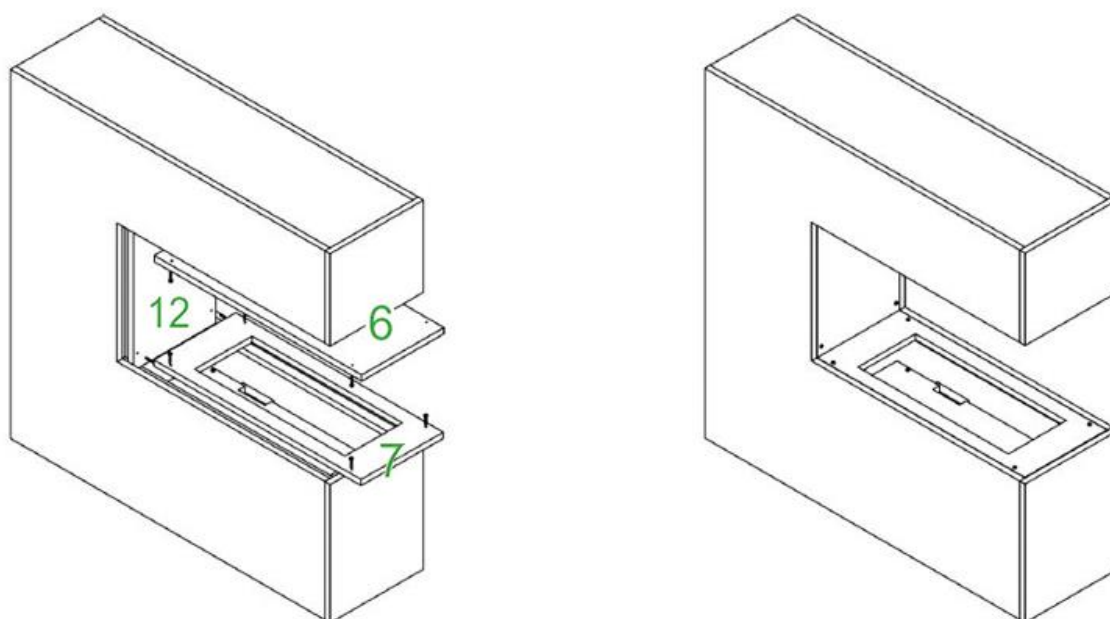
Dabar pritvirtinkite 9 lentą prie gauto korpuso. Tada pritvirtinama antroji šoninė dalis. Uždėkite 5 lentą ant kėbulo plokščių.

4-as žingsnis



Sumontuokite grindų lentas 10 ir 11, kaip aprašyta, naudodamiesi 8 auksiniais varžtais. Norėdami tai padaryti, geriausia pastatyti kūną ant šono ant minkšto paviršiaus, pavyzdžiui, ant kilimo.

5-as žingsnis



- Kitame etape naudojama juoda galinė siena (12 lenta).
- Tada 4 juodais varžtais prisukite juodą lubų plokštę 6.
- 7 elementas yra dviejų versijų, kurių kiekviena turi skirtingo dydžio išpjovą. Pasirinkite tinkamą vandens garų kasetei.
- Dabar galite įdėti vandens garų kasetę į įdubą. Dėl židinio įdėklo konstrukcinių savybių, palyginti su šone įkištais varžtais, negalima atmesti nedidelio elemento 8 krašto pažeidimo. Tai neturi jokios įtakos optikai ir funkcijai. Taigi lako trūkumas, atsirandantis įdėjus kasetę, neprisiima jokios atsakomybės.
- Atkreipkite dėmesį į tolesnę informaciją apie vandens garų kasetės veikimą.



GLOW FIRE

Instrucțiuni de asamblare Model: Schiller

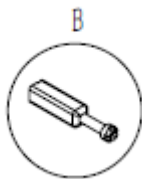
Index

- 1 Conținutul pachetului
- 2 Note privind structura
- 3 Instrucțiuni de asamblare

1. Conținutul pachetului



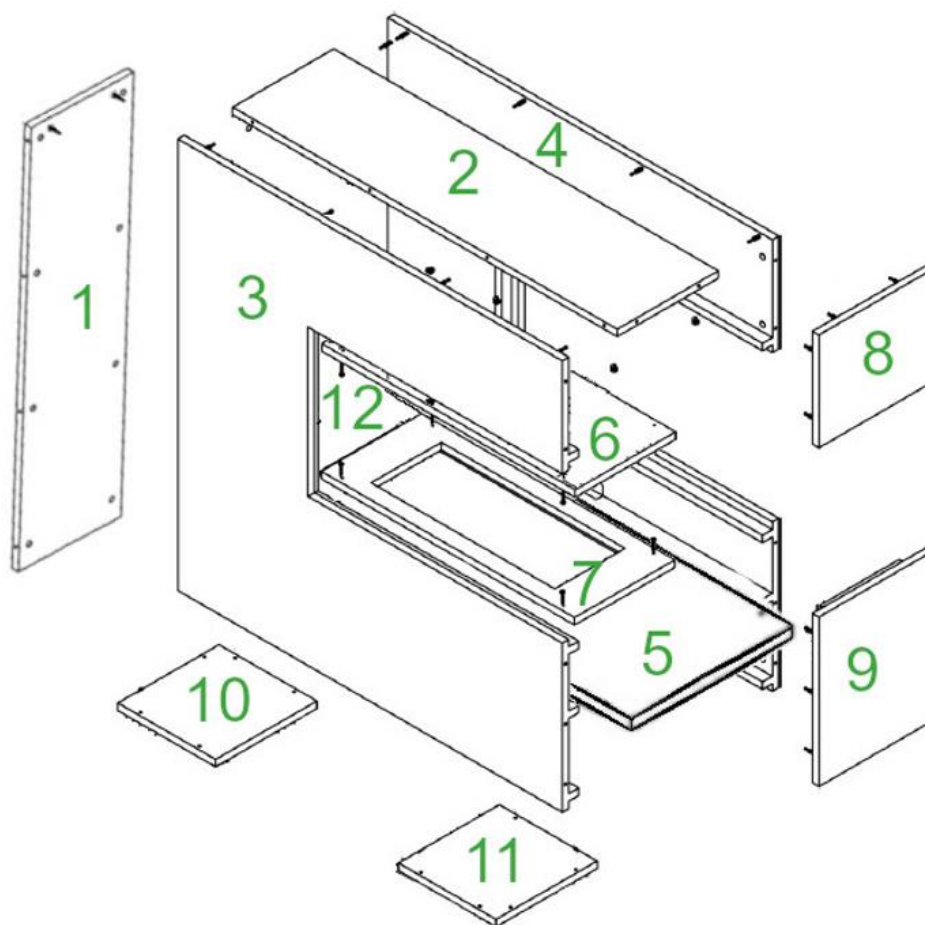
Conector dulap A
32 pcs.



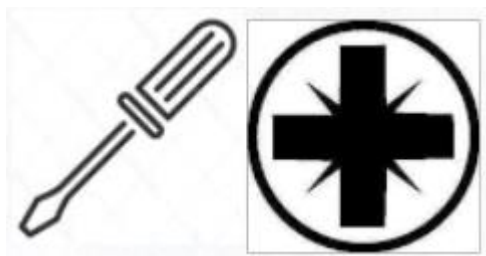
Șurub B
32 pcs.



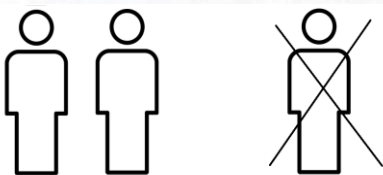
Șurub C
4x negru șuruburi
8x de aur șuruburi



2. Note privind structura



Vă rugăm să utilizați o șurubelniță încrucișată. Dacă utilizați o șurubelniță fără fir, vă rugăm să vă asigurați că utilizați un cuplu scăzut, altfel pot apărea deteriorări. Vă recomandăm să folosiți un clichet.



Vă rugăm să montați șemineul cu două persoane. Unii pași de lucru sunt ușor de rezolvat în perechi și nu riscați să deteriorați șemineul.

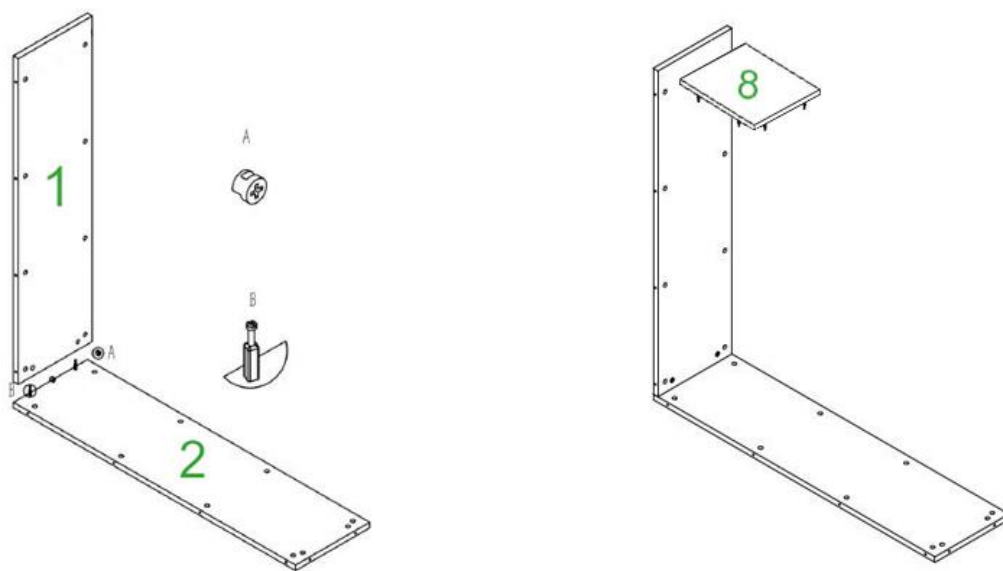


Planificați configurarea aproximativ 45 de minute.

3. Instrucțiuni de asamblare

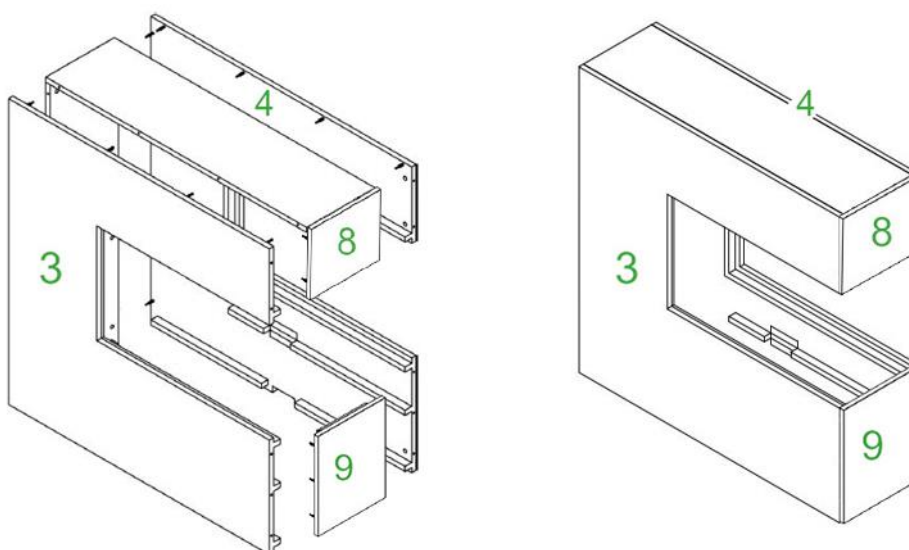
Mai întâi, despachetați conținutul complet al cutiei și verificați caracterul complet.

Pasul 1



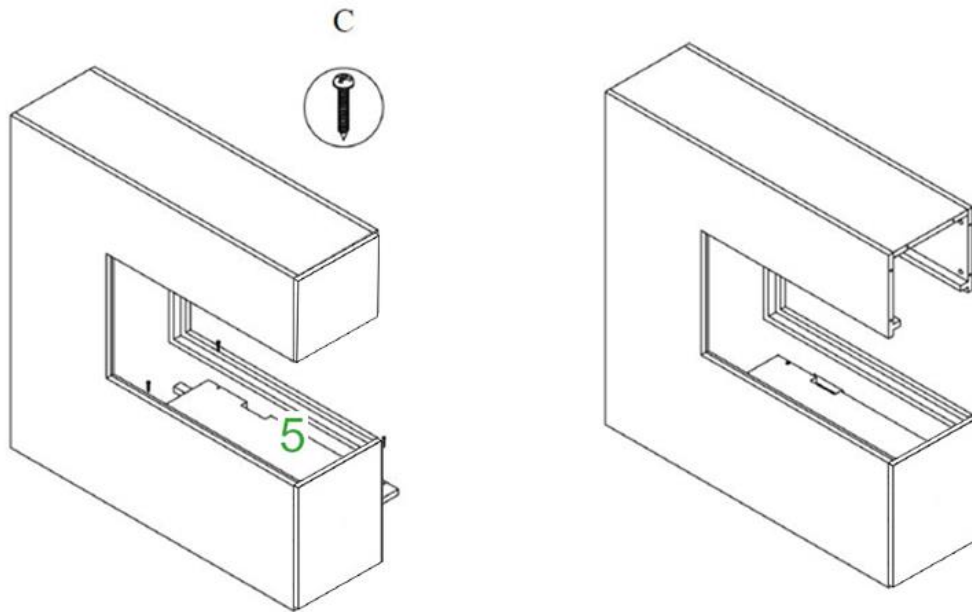
Vă rugăm să introduceți conectorii caroseriei (A) în orificiile prevăzute conform ilustrației de mai sus. Apoi începeți cu elementele 1 și 2 și conectați-le așa cum este descris.

Pasul 2



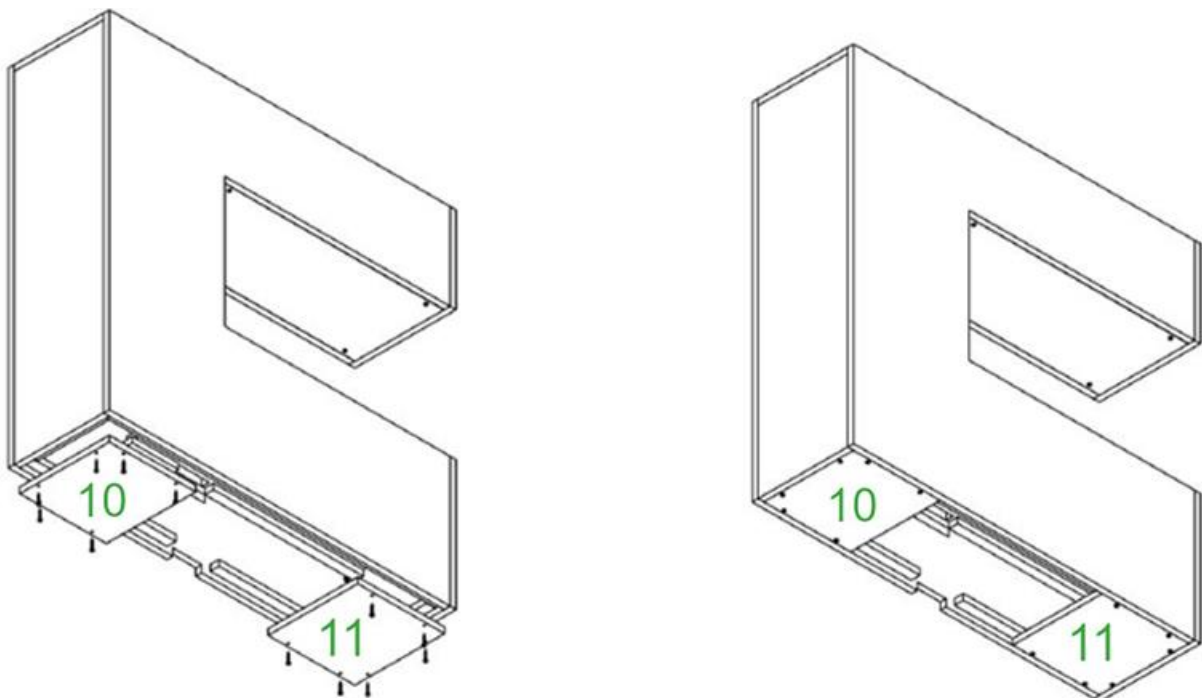
În pasul următor, conectați placa 8 cu placa 2 și apoi asamblați unul dintre panourile laterale.

Pasul 3



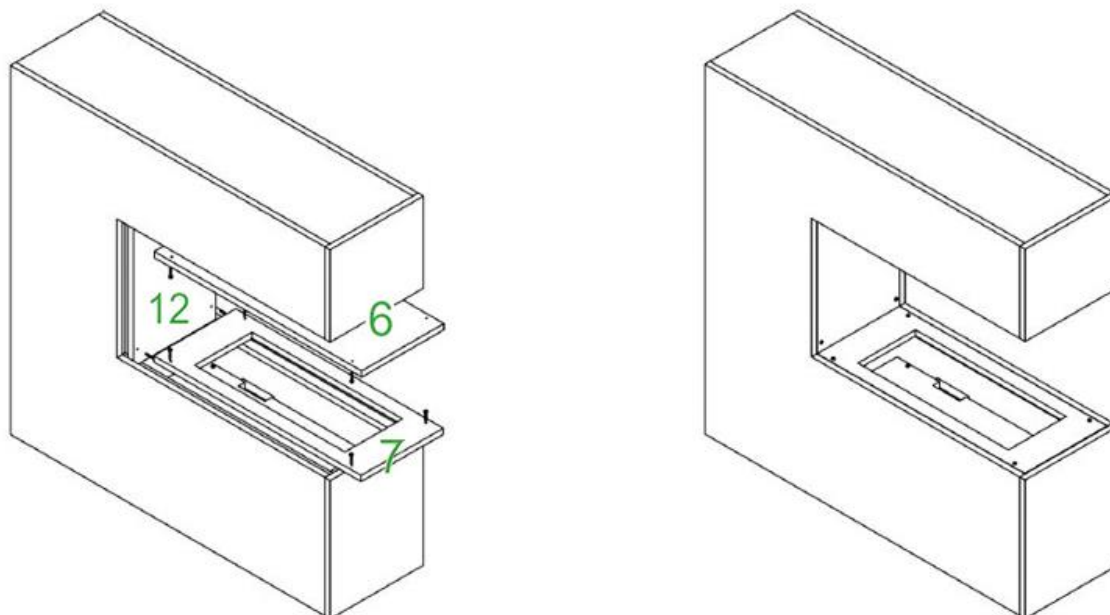
Acum atașați placa 9 la corpul rezultat. Apoi este atașată a doua parte laterală. Așezați placa 5 pe lamelele prevăzute în corp.

Pasul 4



Instalați plăcile de podea 10 și 11 așa cum este descris folosind cele 8 șuruburi aurii. Pentru a face acest lucru, cel mai bine este să așezați corpul pe lateral pe o suprafață moale, de exemplu pe un covor.

Pasul 5



- În pasul următor, se folosește peretele negru din spate (placa 12).
- Apoi înșurubați placa de tavan neagră 6 cu cele 4 șuruburi negre.
- Elementul 7 este disponibil în două versiuni, fiecare cu o decupare de dimensiuni diferite. Alegeți-l pe cel potrivit pentru caseta dvs. de vapori de apă.
- Acum puteți introduce cu atenție caseta cu vapori de apă în adâncitură. Datorită proprietăților structurale ale inserției șemineului în raport cu șuruburile introduse pe lateral, nu poate fi exclusă o ușoară deteriorare a marginii elementului 8. Acest lucru nu are nicio influență asupra opticii și funcției. Lipsa lacului, care apare la introducerea casetei, este astfel exclusă din orice răspundere.
- Vă rugăm să rețineți informațiile suplimentare privind funcționarea casetei cu vapori de apă.



GLOW FIRE

Руководство по сборке
Модель: Schiller

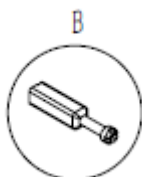
Индекс

- 1 Комплектность
- 2 Примечания к конструкции
- 3 Инструкции по сборке

1. Содержимое пакета



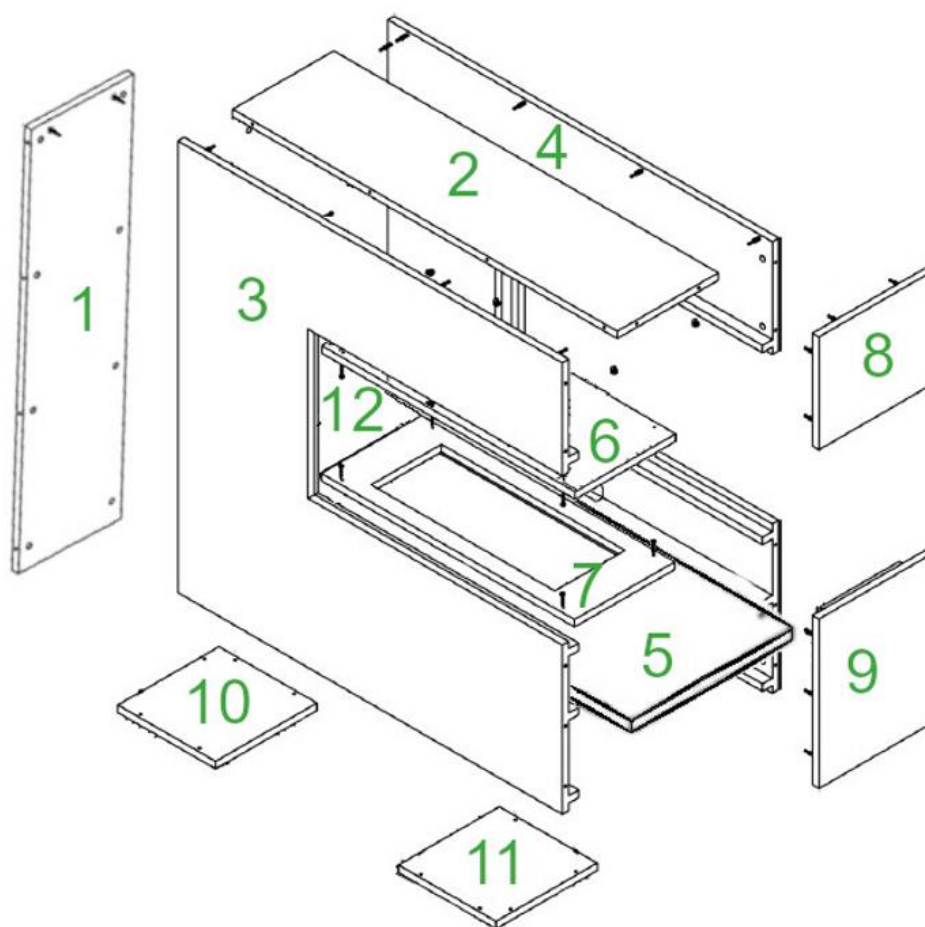
Разъем для шкафа А
32 pcs.



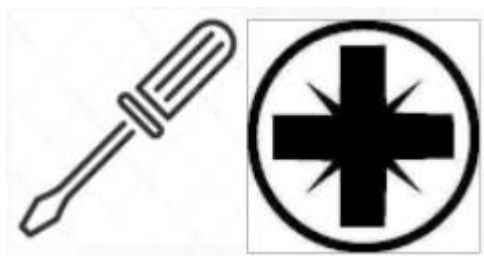
Винт В
32 pcs.



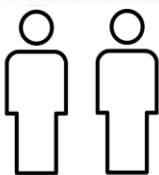
Винт С
4x чернить винты
8x ЗОЛОТОЙ винты



2. Примечания к конструкции



Используйте крестовую отвертку. Если вы используете аккумуляторную отвертку, используйте небольшой крутящий момент, иначе может произойти повреждение. Рекомендуем использовать трещотку.



Пожалуйста, разводите камин вдвоем. Некоторые рабочие шаги легко решить попарно, и вы не рискуете повредить камин.

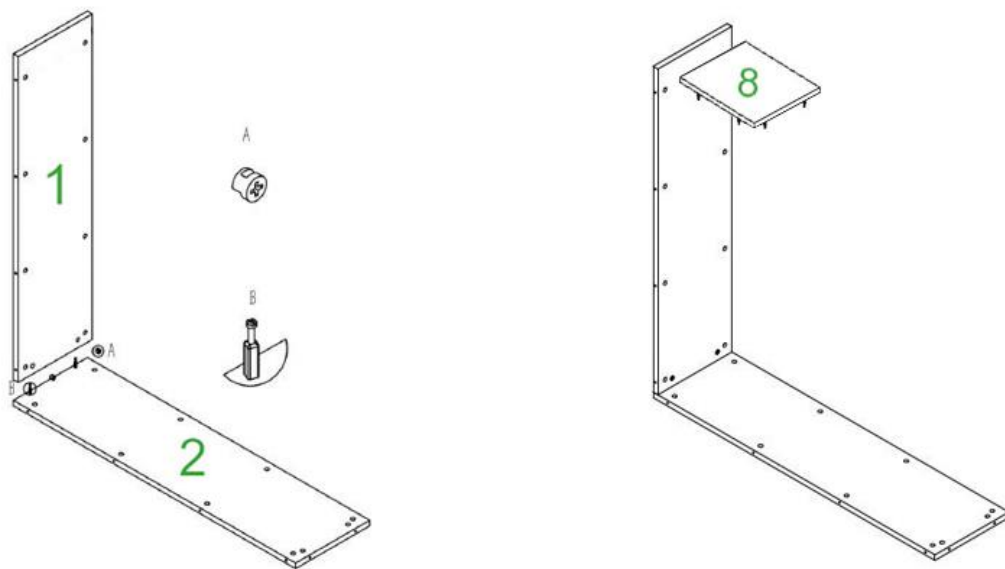


Планируйте установку примерно 45 минут.

3. Руководство по сборке

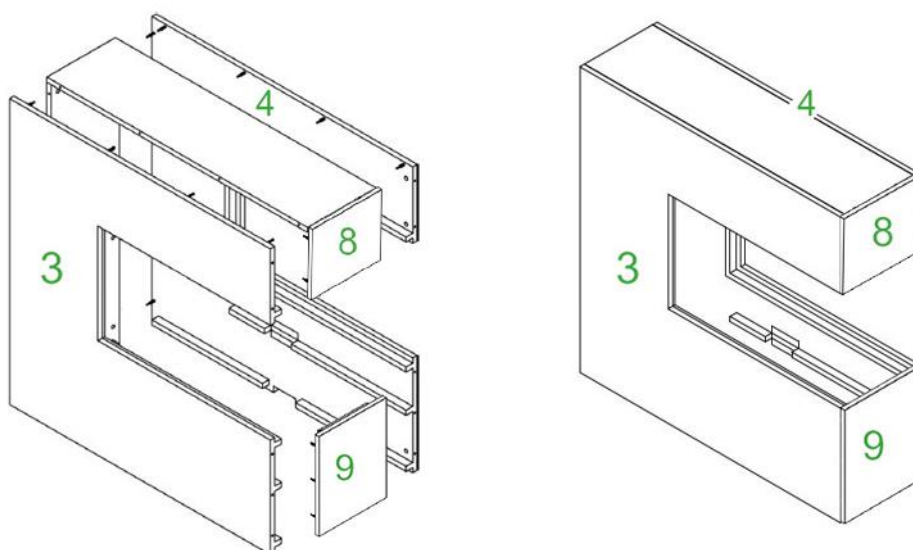
Сначала распакуйте все содержимое коробки и проверьте комплектность.

1 шаг



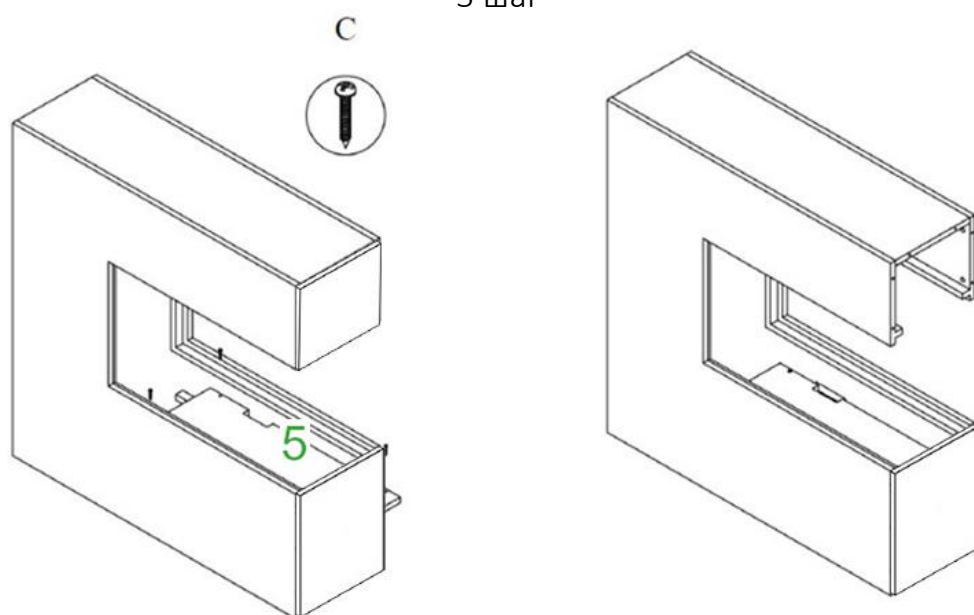
Вставьте соединители корпуса (A) в предусмотренные отверстия, как показано на рисунке выше. Затем начните с элементов 1 и 2 и соедините их, как описано.

2 шаг



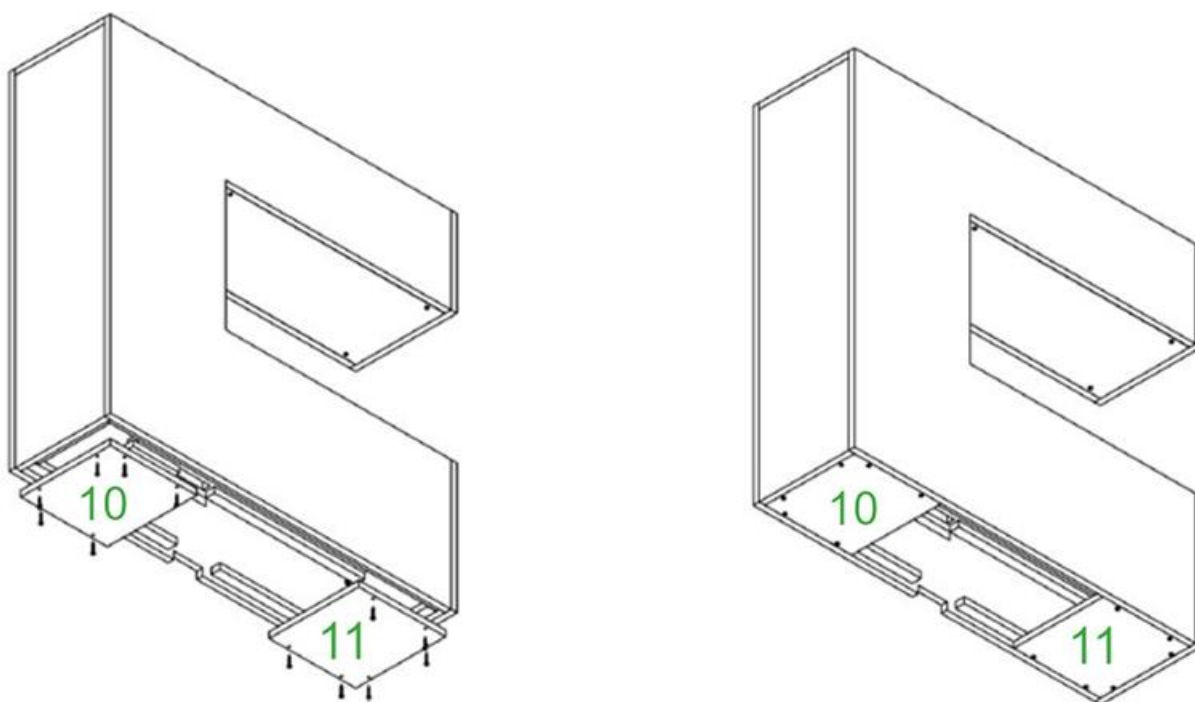
На следующем этапе вы соединяете плату 8 с платой 2, а затем собираете одну из боковых панелей.

3 шаг



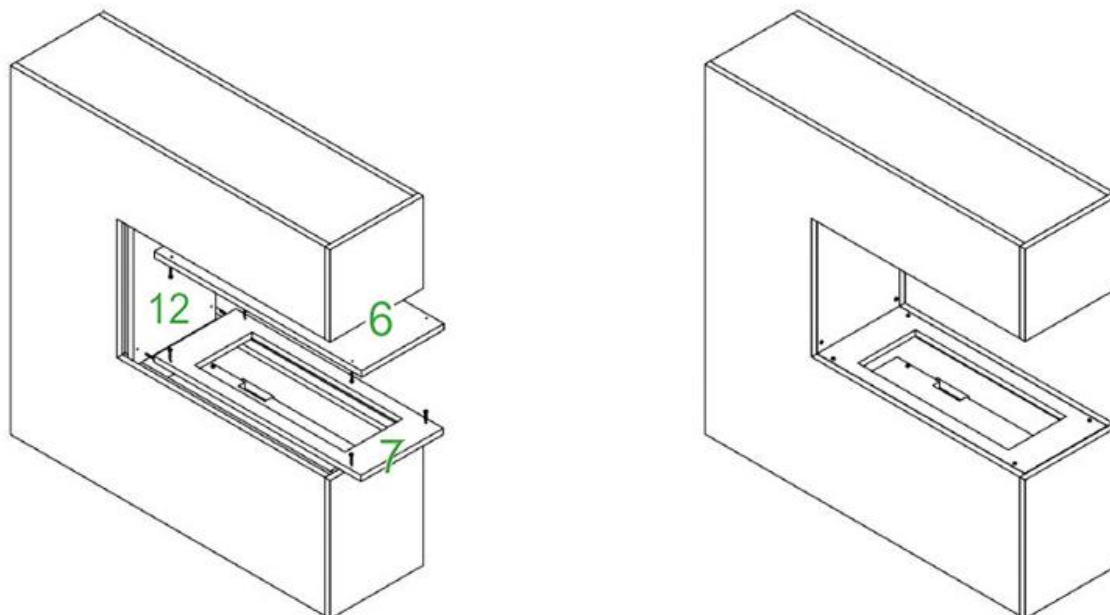
Теперь прикрепите к получившемуся туловищу доску 9. Затем прикрепляется вторая боковая часть. Установите доску 5 на планки, предусмотренные в кузове.

4 шаг



Установите половицы 10 и 11, как описано, с помощью 8 золотых винтов. Для этого лучше всего положить корпус сбоку на мягкую поверхность, например, на ковер.

5 шаг



- На следующем этапе используется черная задняя стенка (доска 12).
- Затем прикрутите черную потолочную пластину 6 4 черными винтами.
- Элемент 7 доступен в двух версиях, каждая с вырезом разного размера. Выберите подходящий для своей кассеты с водяным паром.
- Теперь вы можете осторожно вставить кассету с водяным паром в углубление. Из-за конструктивных свойств каминной топки по отношению к винтам, вставленным сбоку, не исключено небольшое повреждение края элемента 8. Это не влияет на оптику и работу. Таким образом, ответственность за отсутствие лака, возникшее при установке кассеты, исключается.
- Обратите внимание на дополнительную информацию о работе кассеты водяного пара.



GLOW FIRE

Návod na montáž Model: Schiller

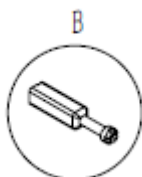
Register

- 1 Obsah balenia
- 2 Poznámky k štruktúre
- 3 Montážne pokyny

1. Obsah balenia



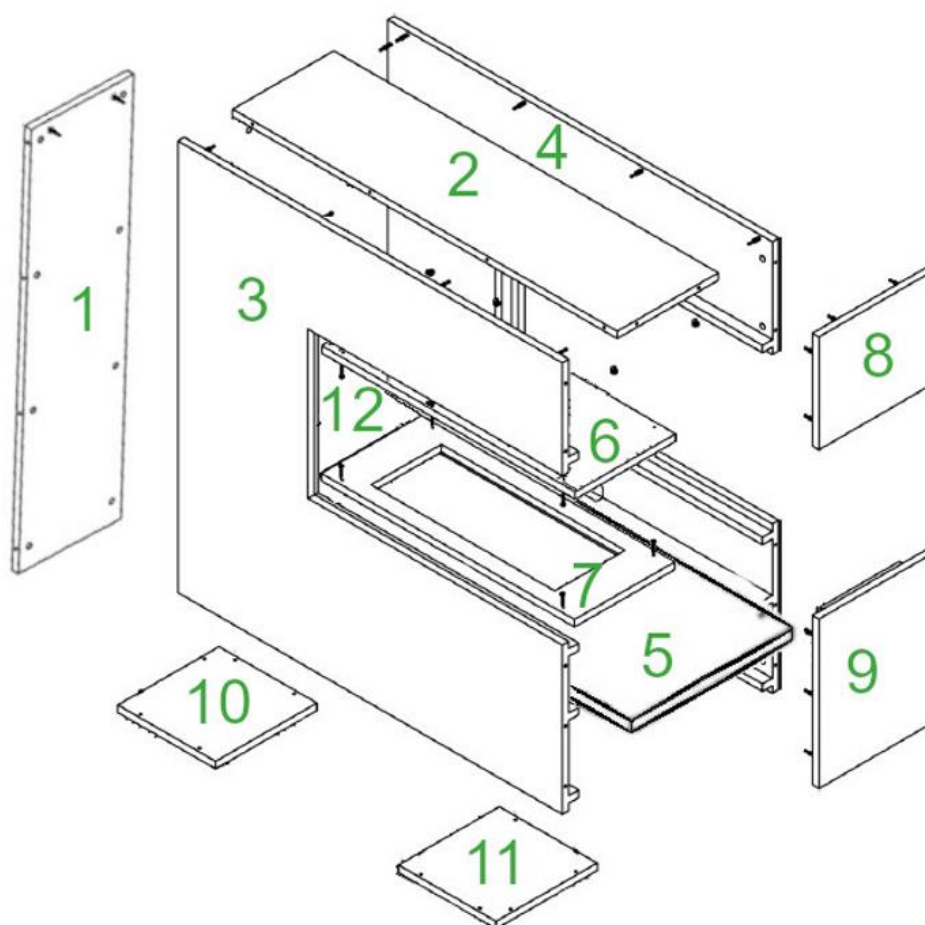
Konektor skrinky A
32 pcs.



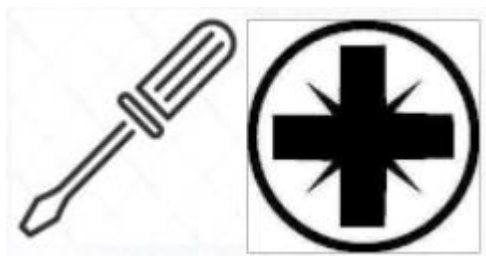
Skrutka B
32 pcs.



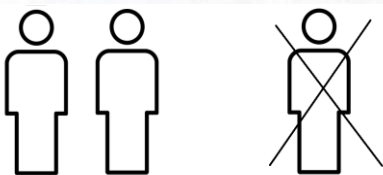
Skrutka C
4x čierna skrutky
8x zlatá skrutky



2. Poznámky k štruktúre



Použite krížový skrutkovač. Ak používate akumulátorový skrutkovač, použite malý krútiaci moment, inak môže dôjsť k poškodeniu. Odporúčame použiť račňu.



Prosím, postavte krb s dvoma ľuďmi. Niektoré pracovné kroky sa dajú ľahko vyriešiť vo dvojici a nehrozí vám riziko poškodenia krbu.

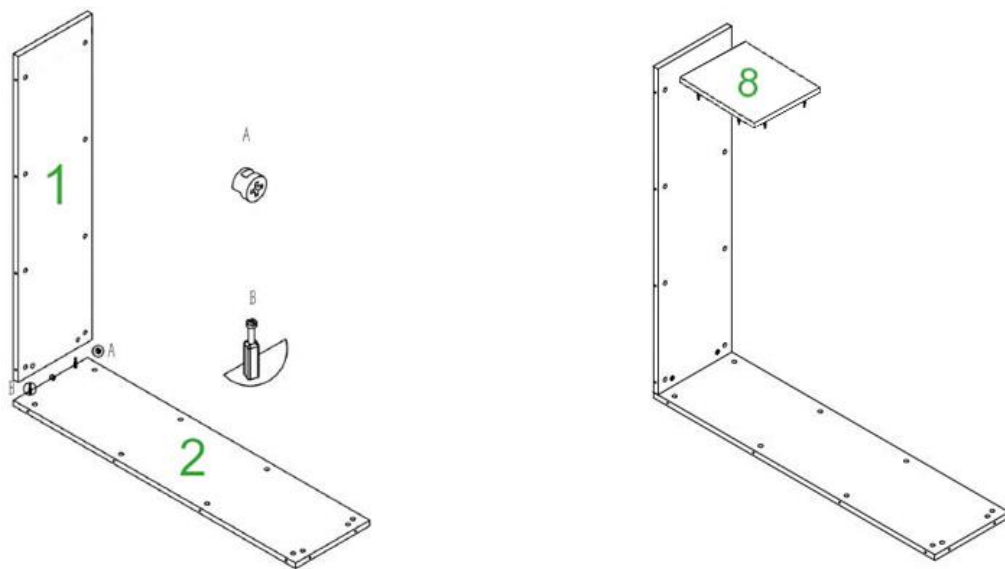


Naplánujte si nastavenie asi na 45 minút.

3. Návod na montáž

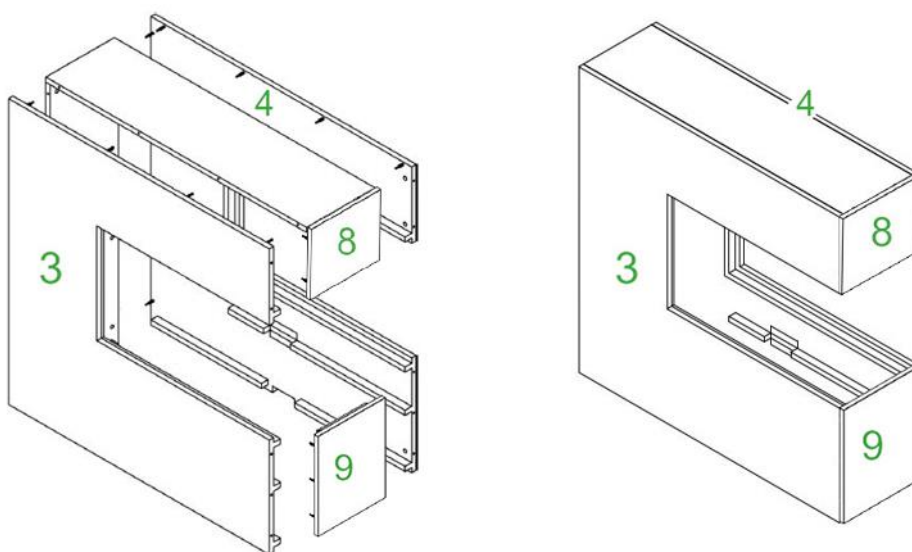
Najskôr rozbaľte celý obsah krabice a skontrolujte úplnosť.

1. krok



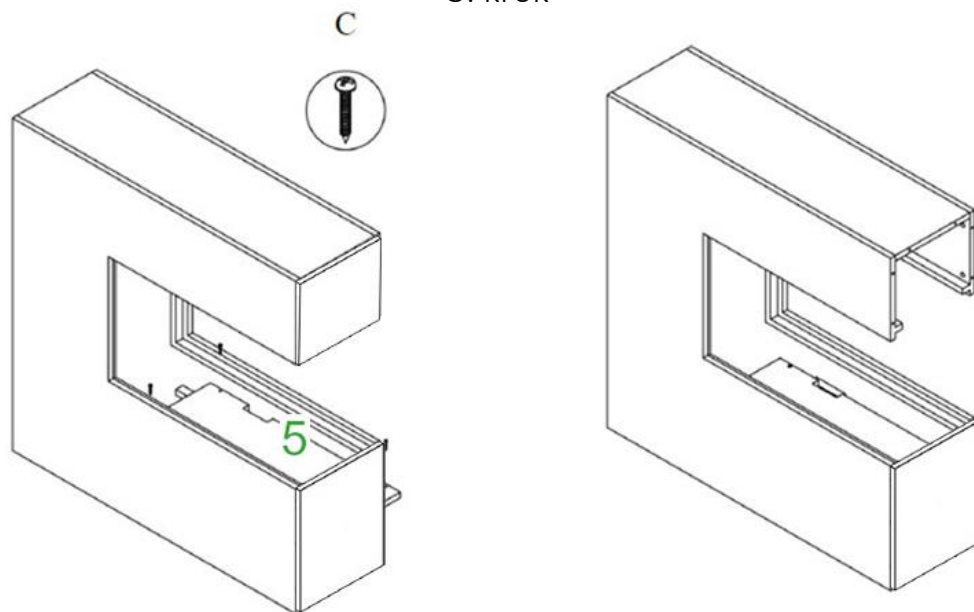
Vložte konektory tela (A) do určených otvorov podľa vyššie uvedeného obrázka. Potom začnite s prvkami 1 a 2 a spojte ich podľa popisu.

2. krok



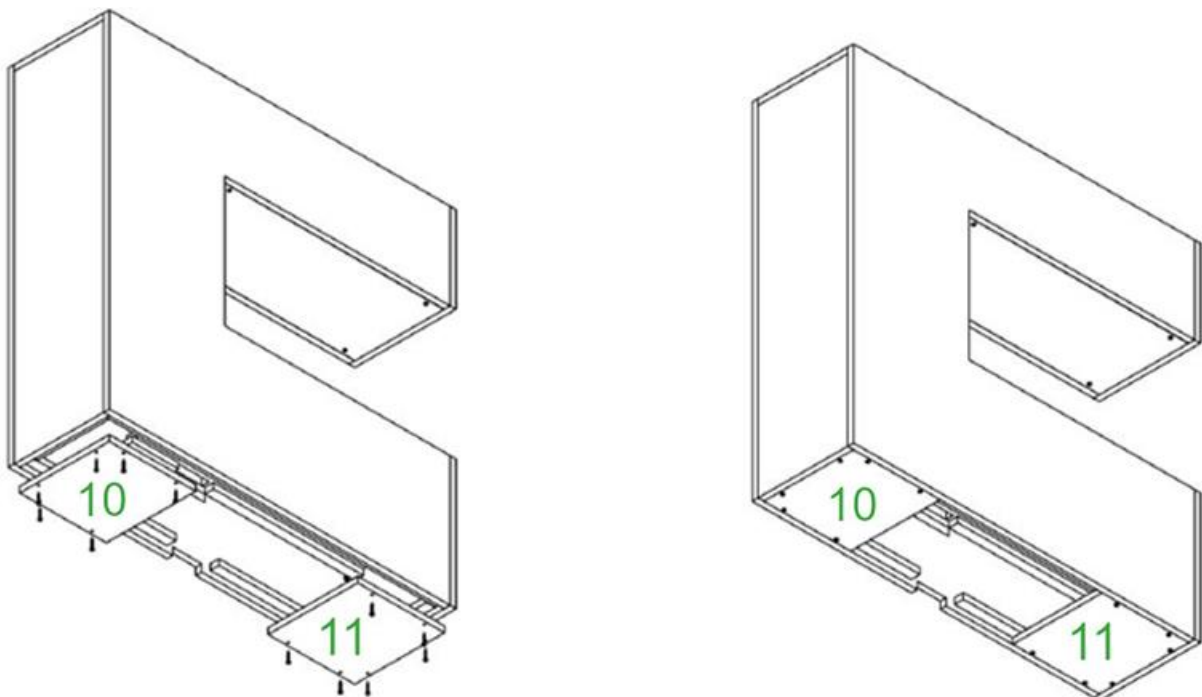
V ďalšom kroku spojíte dosku 8 s doskou 2 a potom zostavíte jeden z bočných panelov.

3. krok



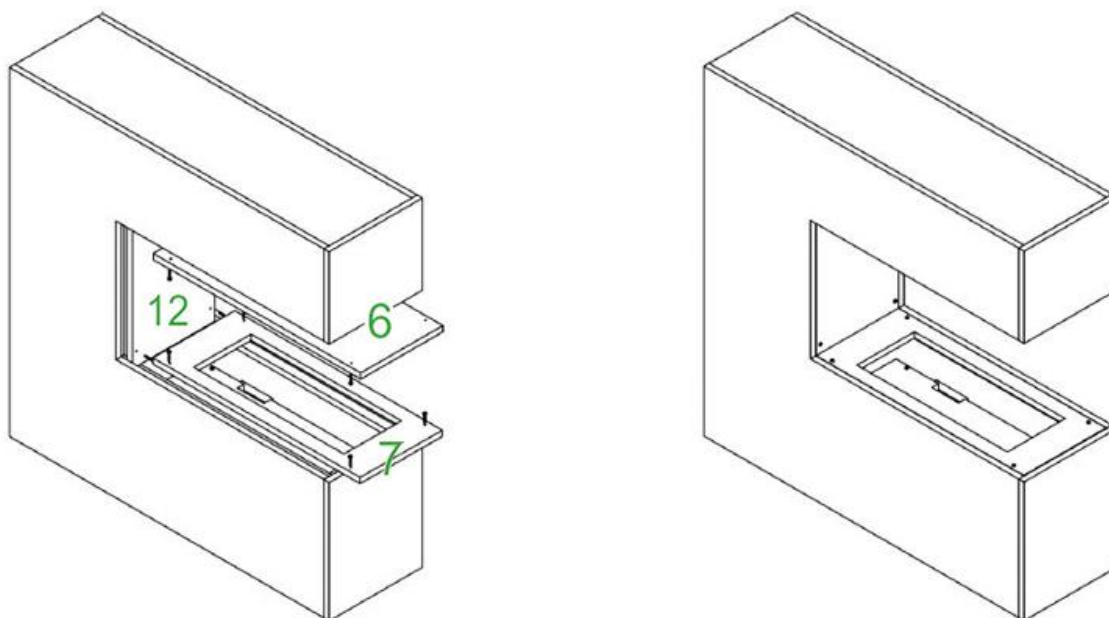
Teraz pripevnite dosku 9 k výslednému telu. Potom je pripevnená druhá bočná časť. Položte dosku 5 na lamely poskytnuté v tele.

4. krok



Namontujte podlahové dosky 10 a 11 podľa popisu pomocou 8 zlatých skrutiek. Najlepšie je urobiť telo z boku na mäkkom povrchu, napríklad na koberci.

5. krok



- V ďalšom kroku sa použije čierna zadná stena (doska 12).
- Potom zaskrutkujte čiernu stropnú dosku 6 pomocou 4 čiernych skrutiek.
- Prvok 7 je k dispozícii v dvoch verziách, každá s výrezom rozdielnej veľkosti. Vyberte si ten pravý pre svoju kazetu s vodnými parami.
- Teraz môžete opatrne vložiť kazetu s vodnou parou do vybrania. Vzhľadom na konštrukčné vlastnosti krbovej vložky vo vzťahu k bočným zaskrutkovaniu skrutiek nie je možné vylúčiť mierne poškodenie okraja prvku 8. Toto nemá žiadny vplyv na optiku a funkciu. Nedostatok laku, ku ktorému dôjde pri vkladaní kazety, je tak vylúčený zo zodpovednosti.
- Dodržiavajte prosím ďalšie informácie týkajúce sa prevádzky kazety s vodnými parami.



GLOW FIRE

Navodila za montažo Model: Schiller

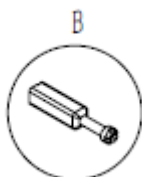
Kazalo

- 1 Vsebina paketa
- 2 Opombe o strukturi
- 3 Navodila za montažo

1. Vsebina paketa



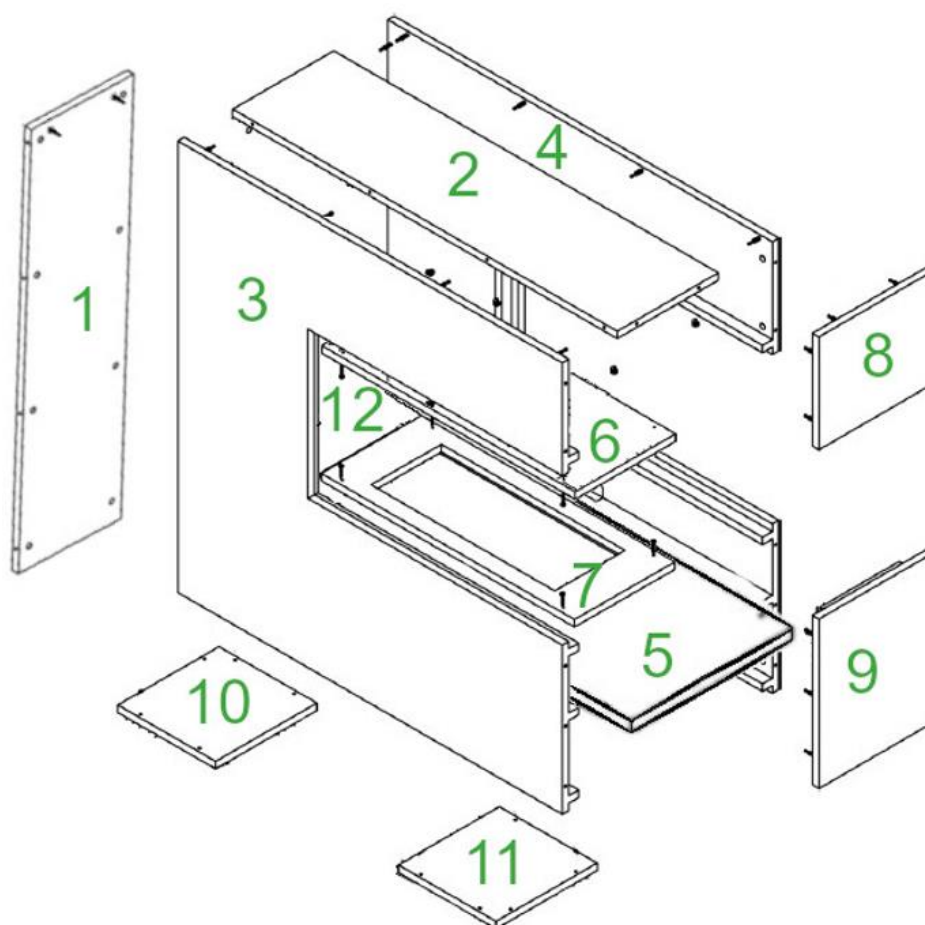
Priključek omare A
32 pcs.



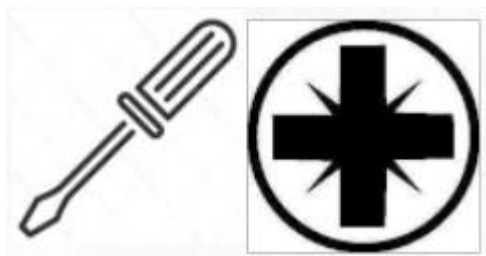
Vijak B
32 pcs.



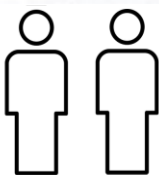
Vijak C
4x Črna vijaki
8x zlato vijaki



2. Opombe o strukturi



Uporabite križni izvijač. Če uporabljate akumulatorski izvijač, pazite, da uporabite nizek navor, sicer lahko pride do škode. Priporočamo uporabo raglje.



Prosimo, postavite kamin z dvema osebama. Nekatere delovne korake je enostavno rešiti v paru in ne tvegate poškodbe kamina.

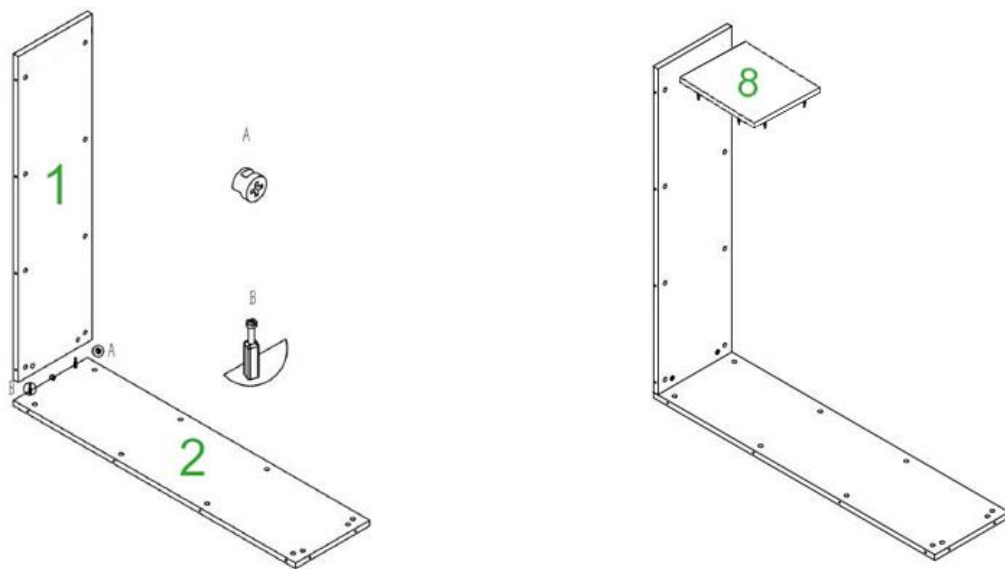


Načrtujte namestitev približno 45 minut.

3. Navodila za montažo

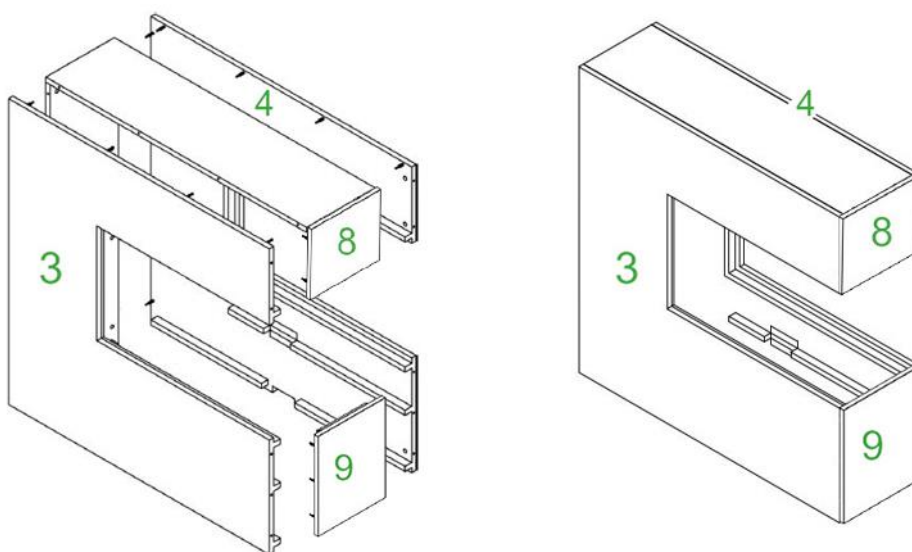
Najprej razpakirajte celotno vsebino škatle in preverite popolnost.

1. korak



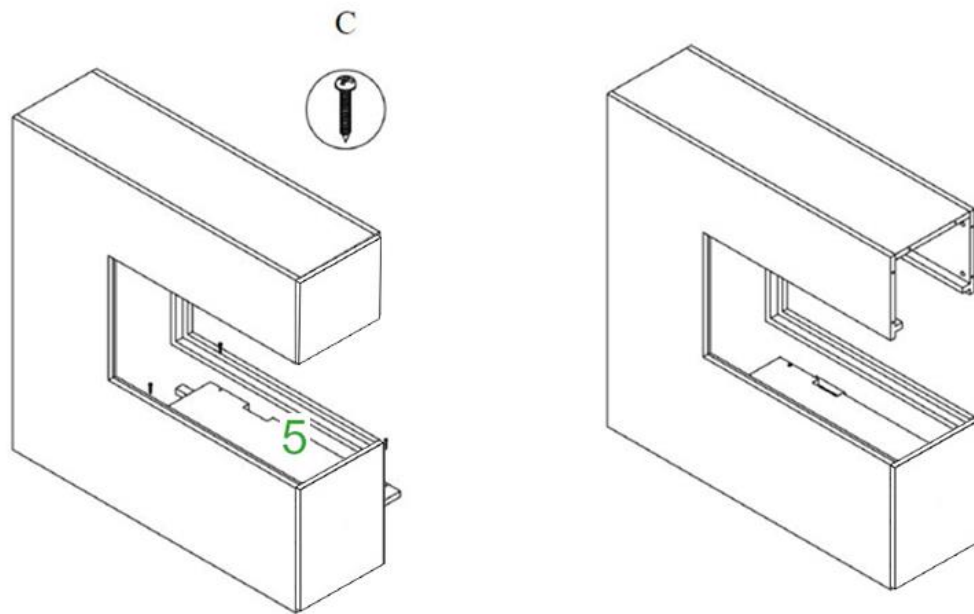
Prosimo, vstavite konektorje karoserije (A) v odprtine v skladu z zgornjo sliko. Nato začnite z elementi 1 in 2 in ju povežite, kot je opisano.

2. korak



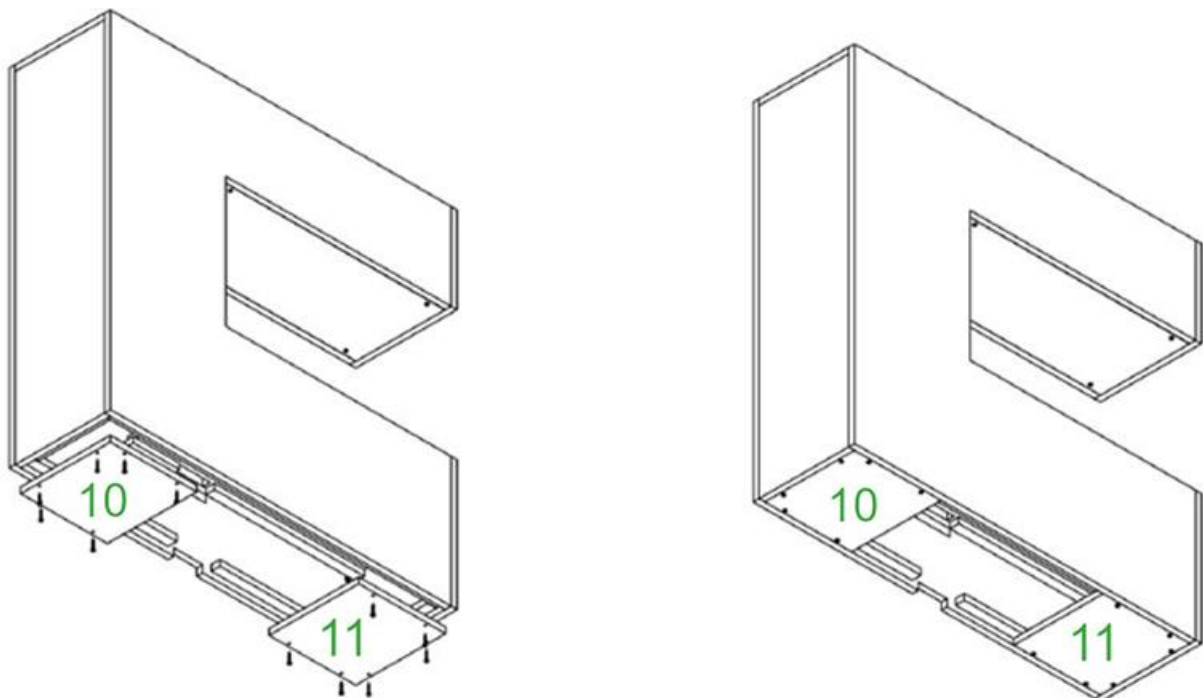
V naslednjem koraku ploščo 8 povežete s ploščo 2 in nato sestavite eno od stranskih plošč.

3. korak



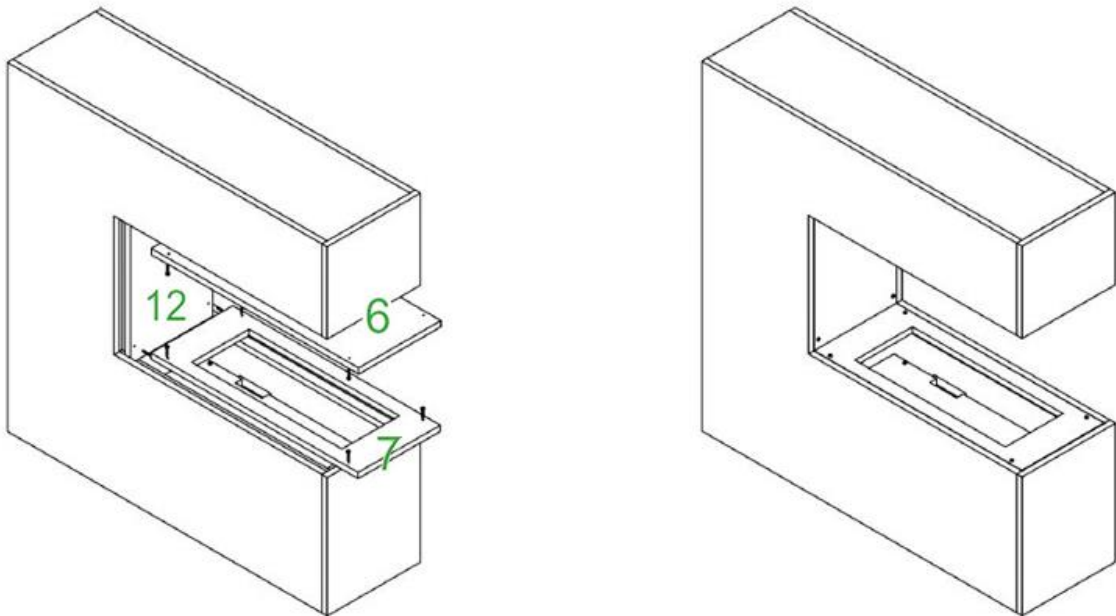
Zdaj pritrdite ploščo 9 na nastalo telo. Nato je pritrjen drugi stranski del. Postavite desko 5 na lamele v telesu.

4. korak



Namestite talne plošče 10 in 11, kot je opisano z 8 zlatimi vijaki. Če želite to narediti, je najbolje, da telo položite ob strani na mehko podlago, na primer na preprogo.

5. korak



- V naslednjem koraku je uporabljena črna zadnja stena (plošča 12).
- Nato privijte črno stropno ploščo 6 s 4 črnimi vijaki.
- Element 7 je na voljo v dveh različicah z različno velikimi izrezi. Izberite pravega za kaseto z vodno paro.
- Kaseto z vodno paro lahko zdaj previdno vstavite v vdolbino. Zaradi strukturnih lastnosti kaminskega vložka glede na vijake, vstavljene ob strani, ni mogoče izključiti rahlih poškodb roba elementa 8. To nima vpliva na optiko in funkcijo. Pomanjkanje laka, ki se pojavi pri vstavljanju kasete, je tako izključeno iz odgovornosti.
- Prosimo, upoštevajte nadaljnje informacije o delovanju kasete z vodno paro.



GLOW FIRE

Montážní návod Modelka: Schiller

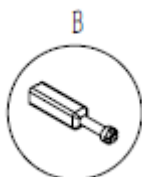
Index

- 1 Obsah balení
- 2 Poznámky ke struktuře
- 3 Montážní pokyny

1. Obsah balení



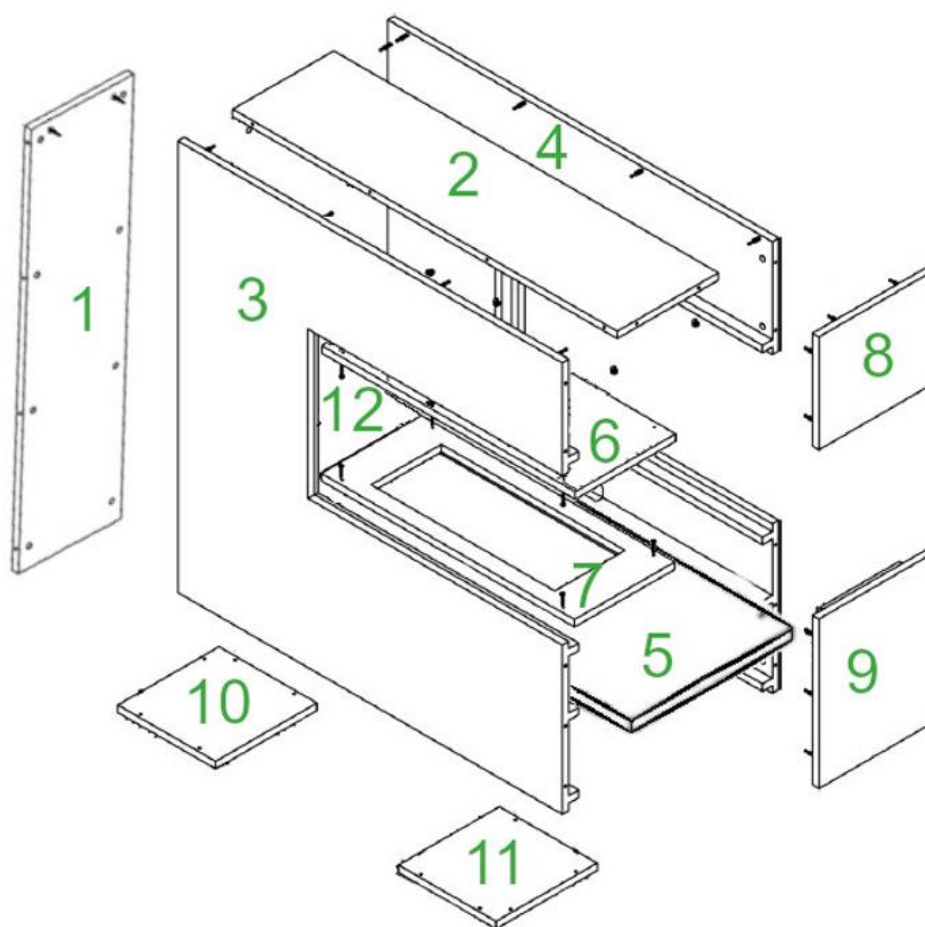
Konektor skříně A
32 pcs.



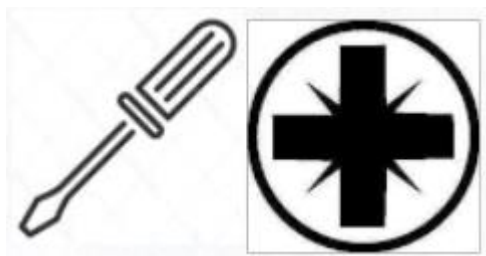
Šroub B
32 pcs.



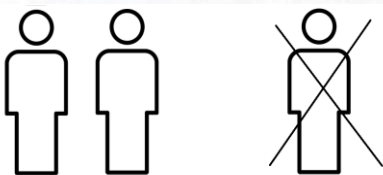
Šroub C
4x Černá šrouby
8x zlatý šrouby



2. Poznámky ke struktuře



Použijte křížový šroubovák. Pokud používáte akumulátorový šroubovák, ujistěte se, že používáte nízký točivý moment, jinak by mohlo dojít k poškození. Doporučujeme použít ráčnu.



Nastavte prosím krb se dvěma lidmi. Některé pracovní kroky lze snadno vyřešit ve dvojicích a nehrozí vám poškození krbu.

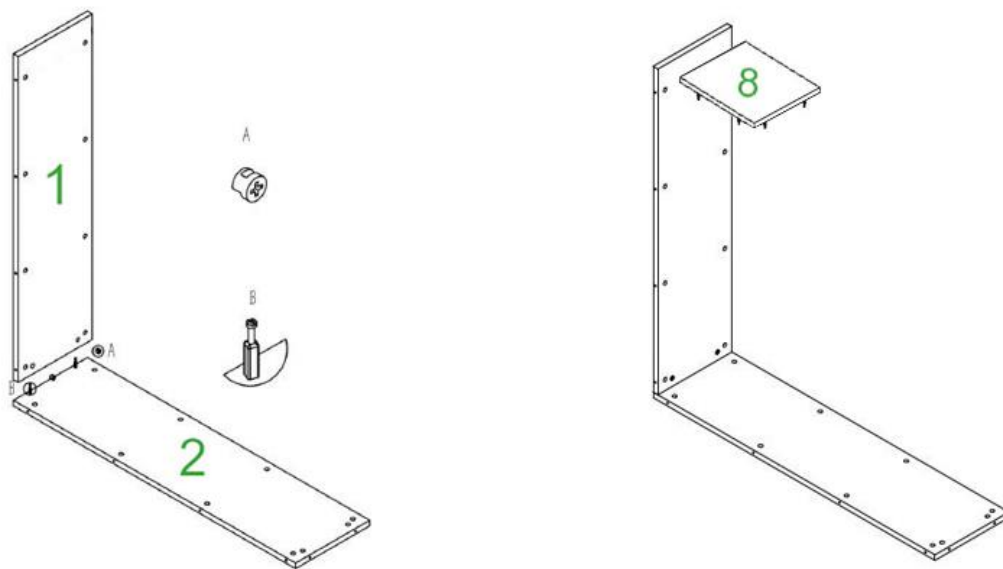


Naplánujte nastavení asi 45 minut.

3. Montážní návod

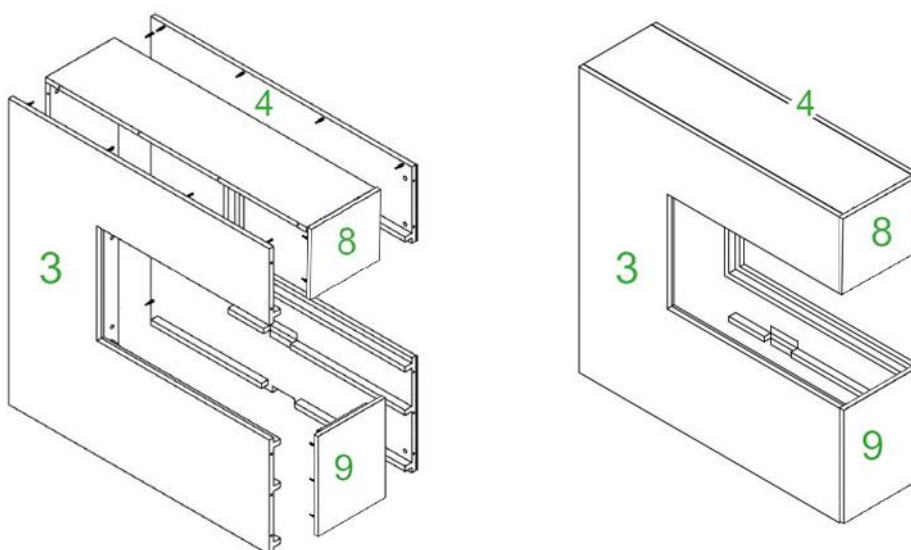
Nejprve vybalte celý obsah krabice a zkontrolujte úplnost.

1. krok



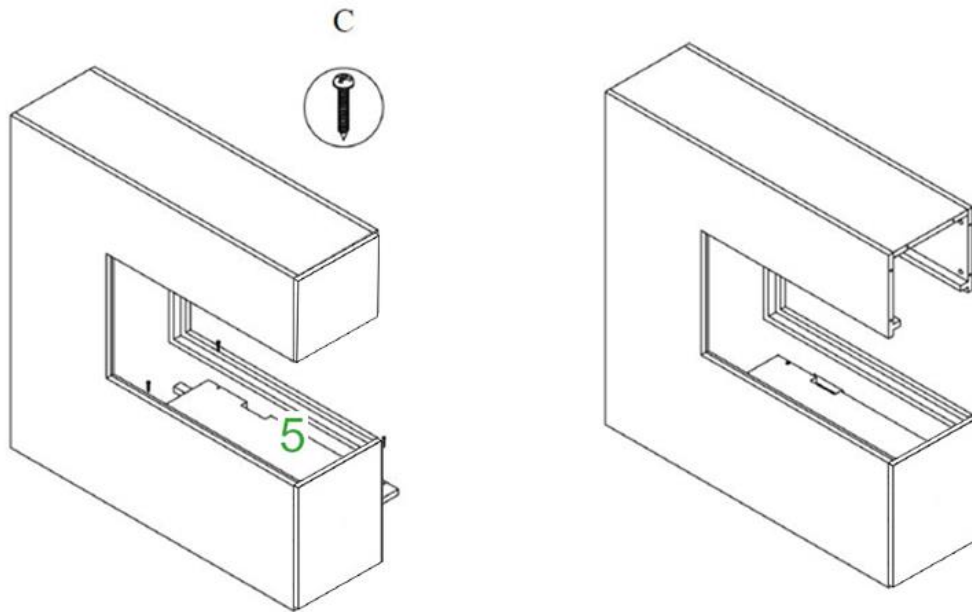
Vložte konektory těla (A) do příslušných otvorů podle výše uvedeného obrázku. Poté začněte s prvky 1 a 2 a spojte je podle popisu.

2. krok



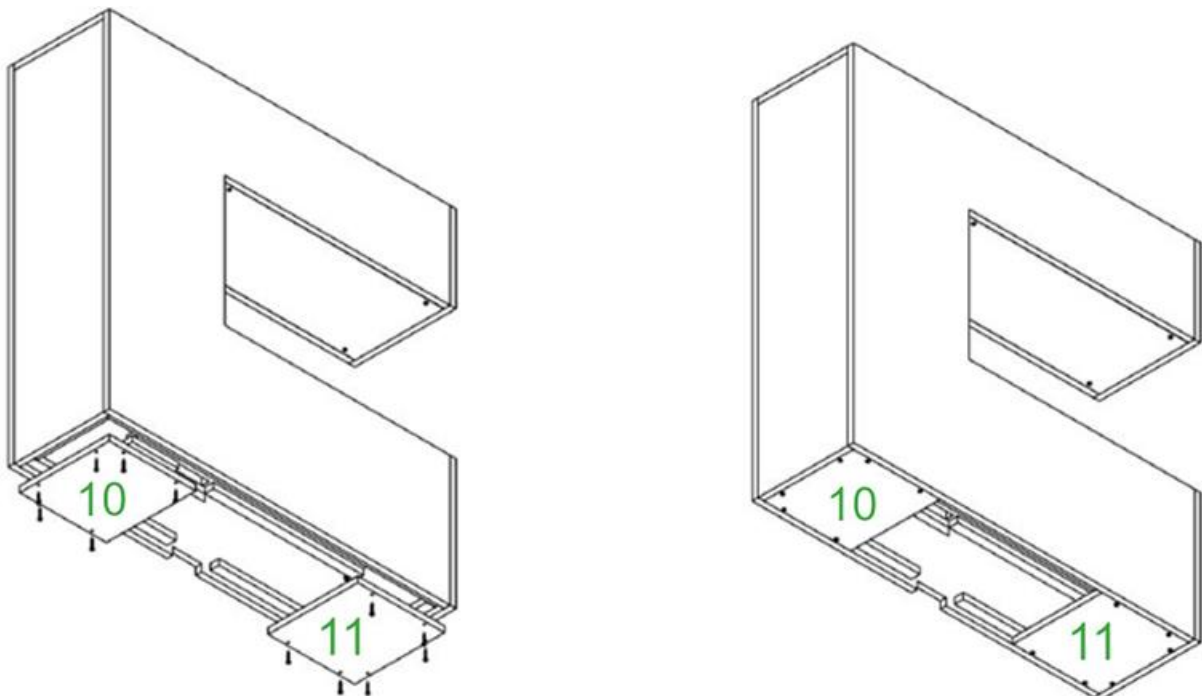
V dalším kroku spojte desku 8 s deskou 2 a poté sestavíte jeden z bočních panelů.

3. krok



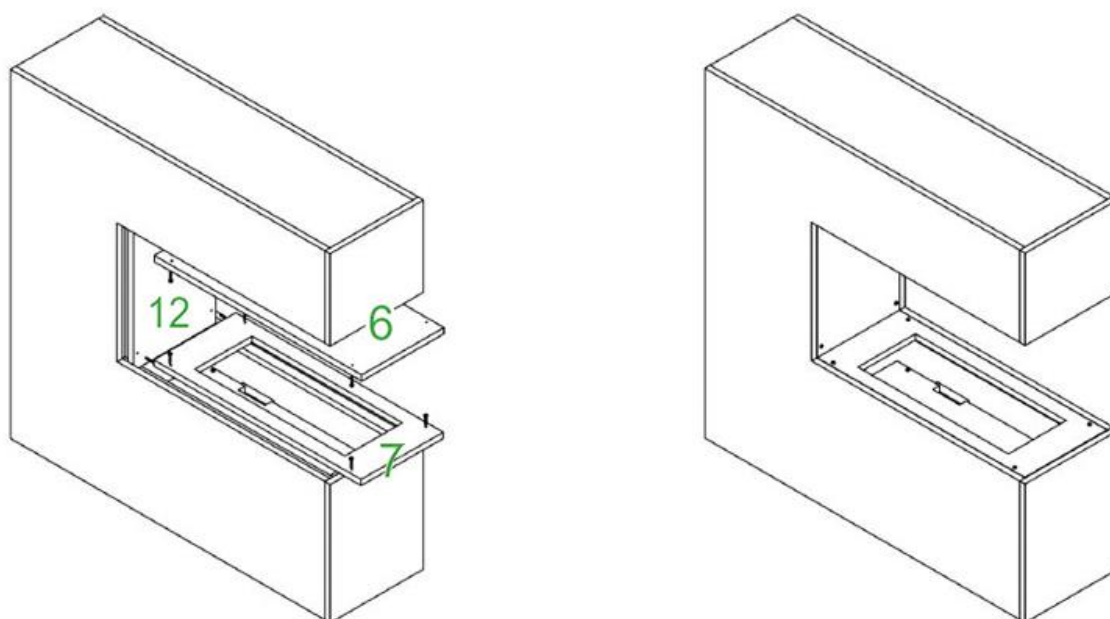
Nyní připojte desku 9 k výslednému tělu. Poté je připevněna druhá boční část. Umístěte desku 5 na lamely v těle.

4. krok



Namontujte podlahové desky 10 a 11 podle popisu pomocí 8 zlatých šroubů. K tomu je nejlepší umístit tělo na bok na měkký povrch, například na koberec.

5. krok



- V dalším kroku se použije černá zadní stěna (deska 12).
- Poté našroubujte černou stropní desku 6 pomocí 4 černých šroubů.
- Prvek 7 je k dispozici ve dvou verzích, každá s různě velkým výřezem. Vyberte si tu správnou pro kazetu s vodní párou.
- Nyní můžete opatrně zasunout kazetu s vodní párou do výklenku. Vzhledem ke konstrukčním vlastnostem krbové vložky vůči bočním šroubům nelze vyloučit mírné poškození okraje prvku 8. To nemá žádný vliv na optiku a funkci. Nedostatek laku, ke kterému dochází při vkládání kazety, je tak vyloučen z jakékoli odpovědnosti.
- Vezměte prosím na vědomí další informace týkající se provozu kazety s vodní párou.



GLOW FIRE

Szerelési útmutató Modell: Schiller

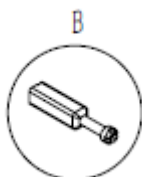
Index

- 1 A csomag tartalma
- 2 Megjegyzések a szerkezethez
- 3 Szerelési útmutató

1. Csomag tartalma



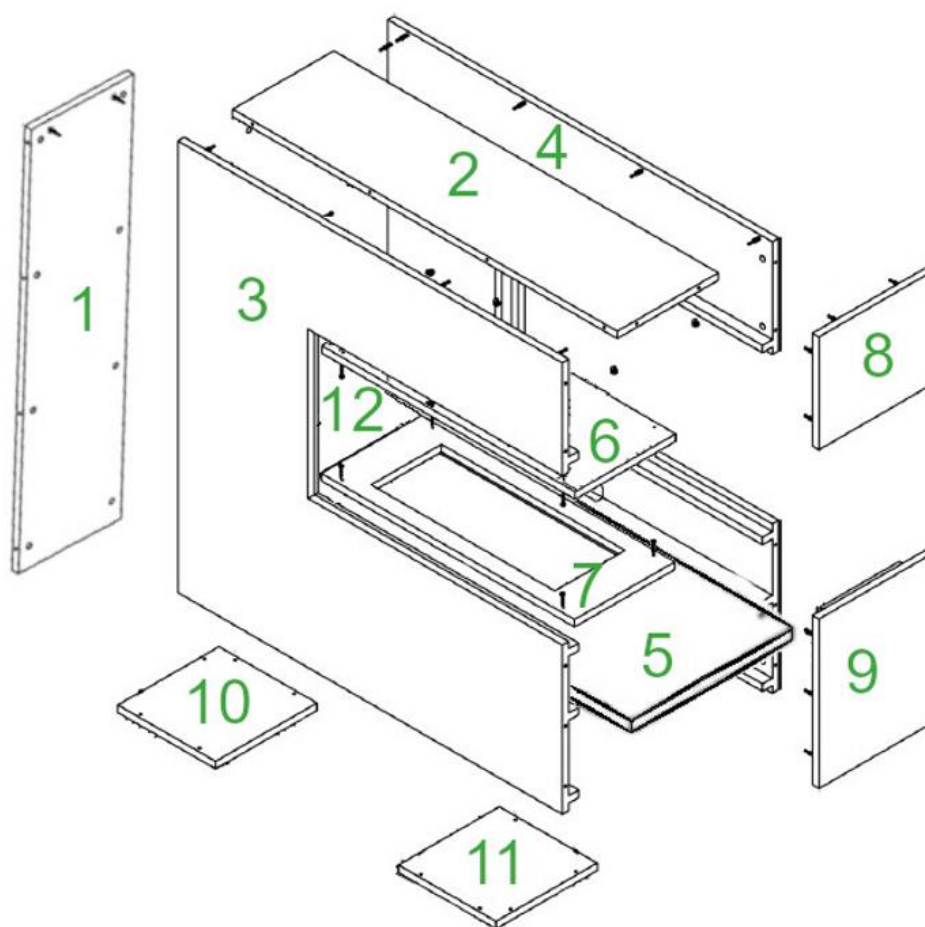
Szekrény csatlakozó A
32 pcs.



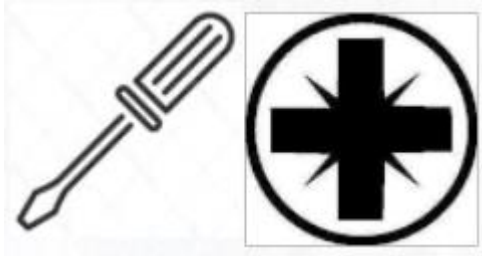
Csavar B
32 pcs.



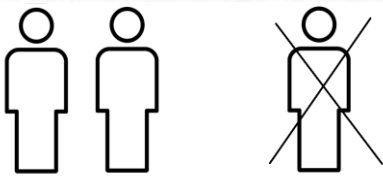
Csavar C
4x fekete csavarok
8x aranyárga csavarok



2. Megjegyzések a szerkezetről



Kérjük, használjon keresztcsavarhúzót. Akkus csavarhúzó használata esetén győződjön meg arról, hogy alacsony nyomatékot használ, különben károsodás következhet be. Racsnis használatát javasoljuk.



Kérjük, állítsa be a kandallót két emberrel. Néhány munkalépést könnyen meg lehet oldani párban, és nem kockáztatja a kandalló károsodását.

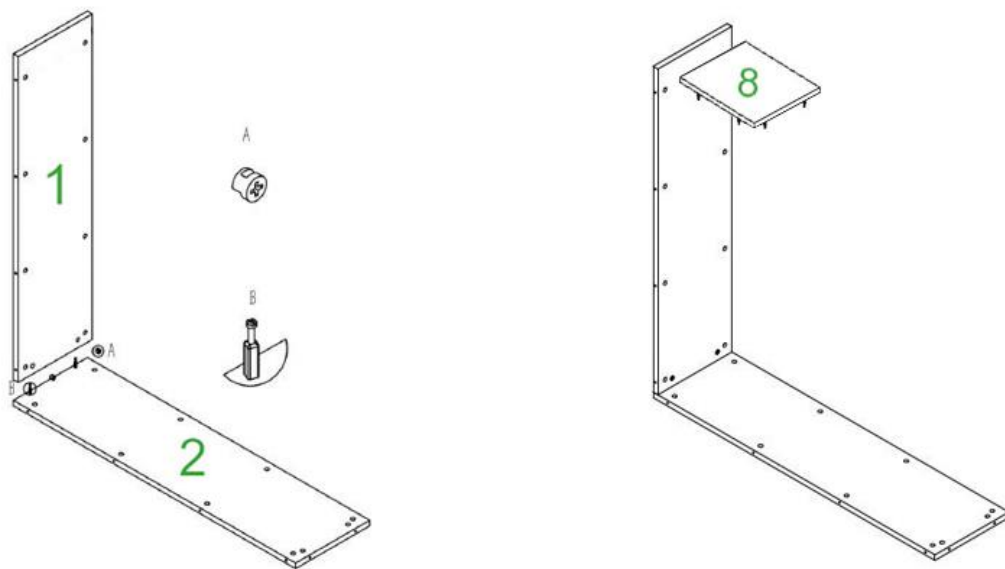


Tervezze meg a telepítést körülbelül 45 percig.

3. Szerelési útmutató

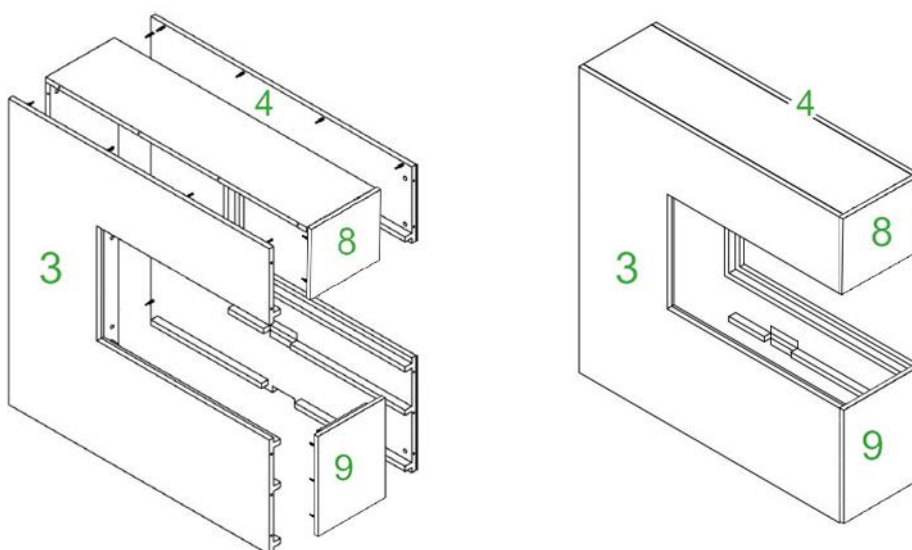
Először csomagolja ki a doboz teljes tartalmát, és ellenőrizze a teljességet.

1. lépés



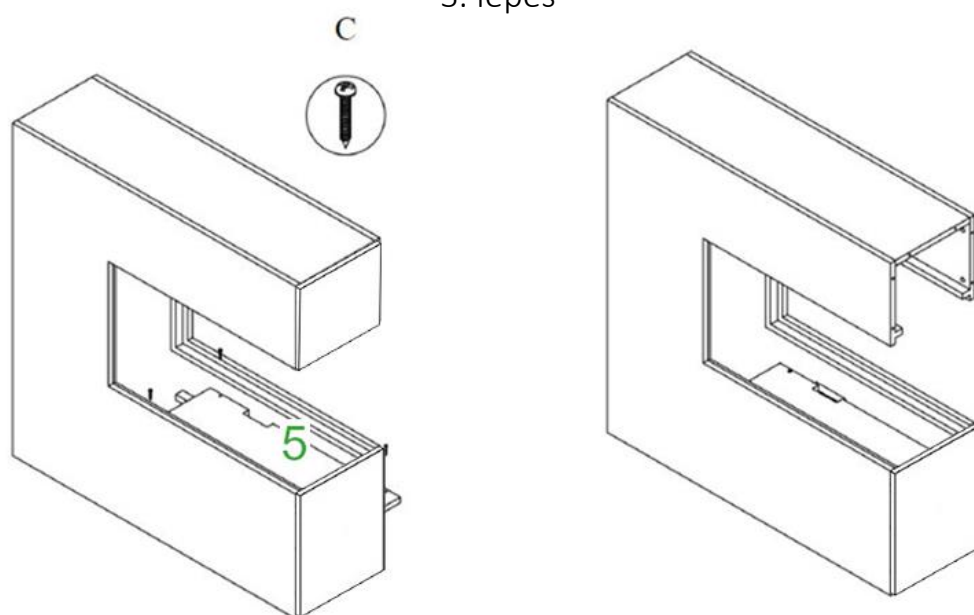
Kérjük, helyezze be a test csatlakozókat (A) a fenti ábra szerinti furatokba. Ezután kezdje az 1. és 2. elemmel, és csatlakoztassa őket a leírás szerint.

2. lépés



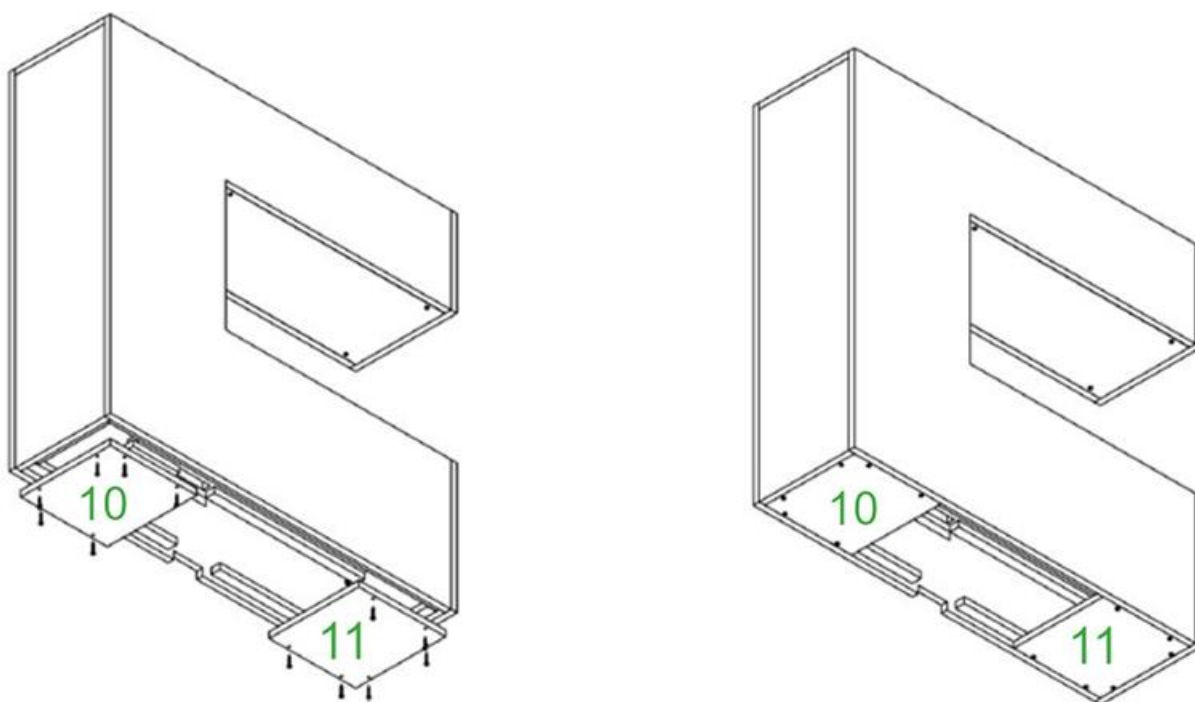
A következő lépésben csatlakoztassa a 8. táblát a 2. táblához, majd szerelje össze az egyik oldalpanelt.

3. lépés



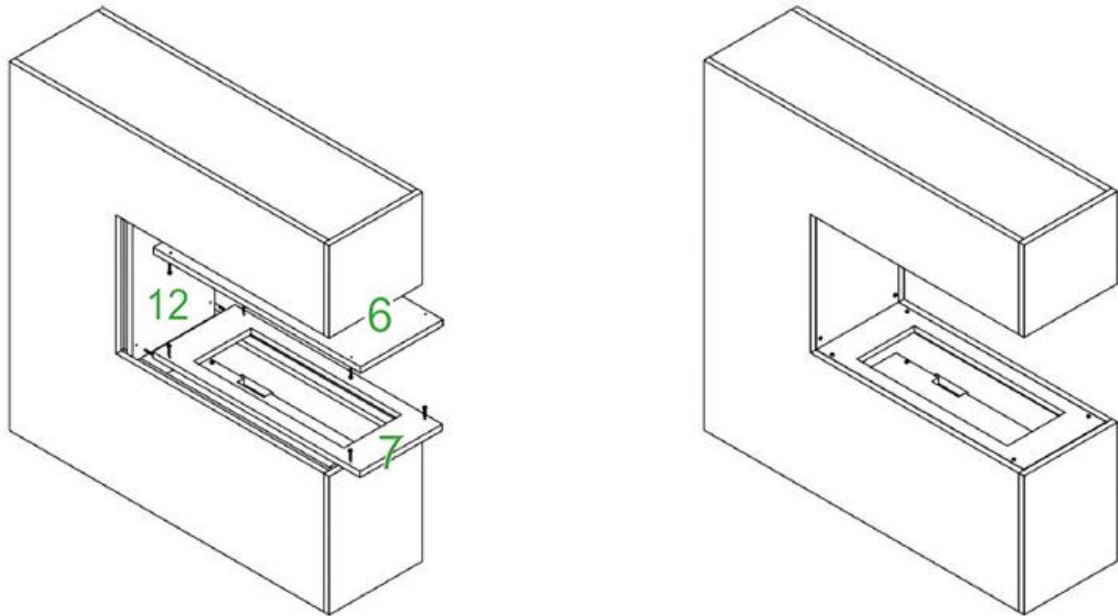
Most csatlakoztassa a 9. táblát a kapott testhez. Ezután a második oldalsó részt rögzítik. Helyezze az 5. táblát a testben található lécekre.

4. lépés



Szerelje be a padlólemezeket 10 és 11 a leírtak szerint a 8 arany csavar segítségével. Ehhez a legjobb, ha a testet puha felületre, például szőnyegre helyezi az oldalán.

5. lépés



- A következő lépésben a fekete hátfalat (12. tábla) használják.
- Ezután csavarja be a fekete mennyezetlemez 6 a 4 fekete csavarral.
- A 7 elem két változatban érhető el, mindegyik különböző méretű kivágással. Válassza ki a megfelelőt a vízgőz kazettájához.
- Most óvatosan behelyezheti a vízgőz kazettát a mélyedésbe. A kandallóbetét szerkezeti tulajdonságai az oldalon elhelyezett csavarokhoz képest nem zárhatók ki a 8 elem szélének enyhe sérülései. Ez nincs hatással az optikára és a funkcióra. A kazetta behelyezésekor bekövetkező lakkhiány tehát nem tartozik felelősséggel.
- Kérjük, vegye figyelembe a vízgőzkazetta működésével kapcsolatos további információkat.