



GLOW FIRE

Humboldt



Language	Titel	Page
DE	Aufbauanleitung	2
ENG	Assembly Instructions	7
FR	Instructions de montage	12
IT	Istruzioni di montaggio	17
ES	Instrucciones de montaje	22
PG	Instruções de montagem	27
PO	Instrukcje składania	32
NL	Montage-instructies	37
DK	Monteringsvejledning	42
BG	Инструкции за сглобяване	47
EST	Paigaldusjuhised	52
CRO	Upute za montažu	57
LET	Montāžas instrukcijas	62
LIT	Surinkimo instrukcijos	67
RO	Instrucțiuni de asamblare	72
RU	Руководство по сборке	77
SK	Návod na montáž	82
SL	Navodila za montažo	87
CZ	montážní návod	92
HU	Összeszerelési útmutató	97




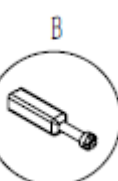


GLOW FIRE

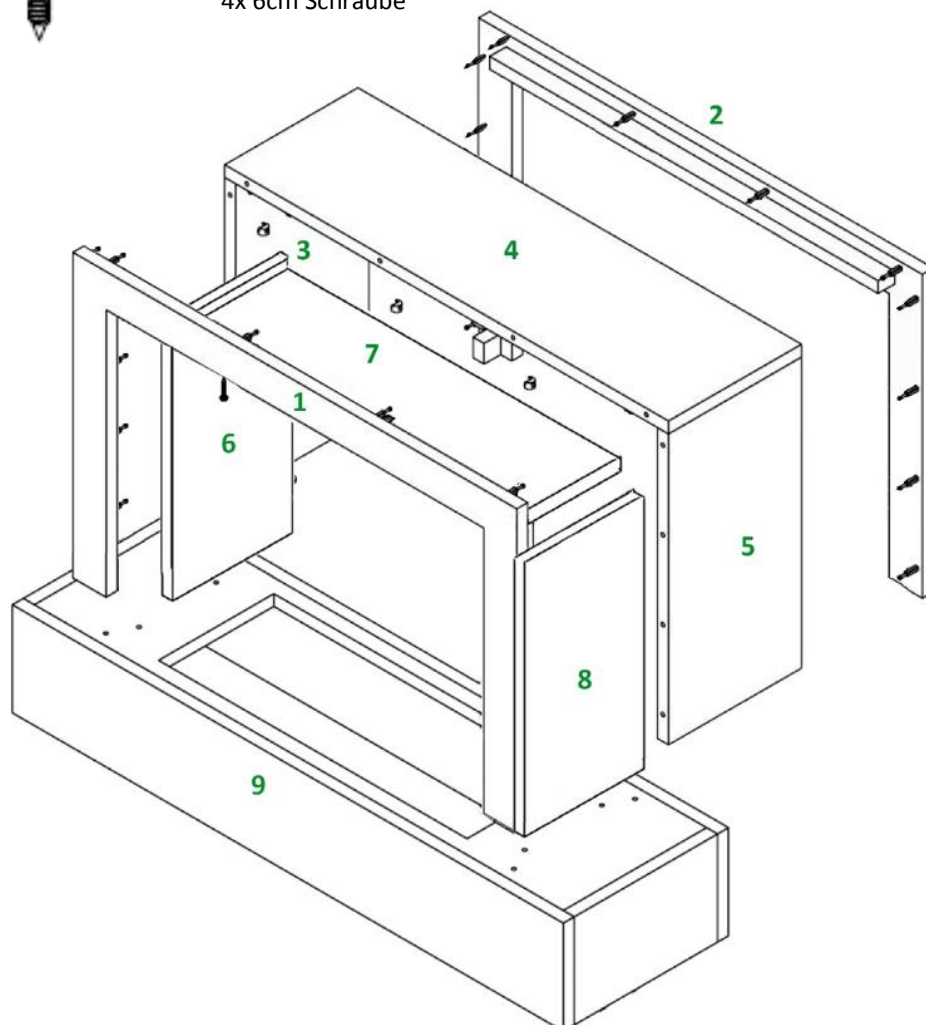
Aufbauanleitung Modell: Humboldt

Inhalt

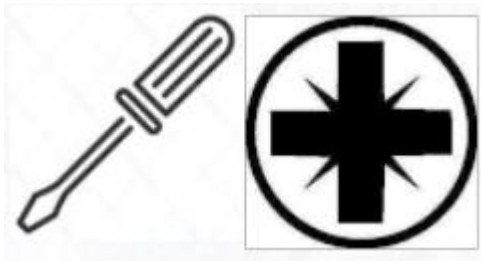
1. Paketinhalte
2. Hinweise zum Aufbau
3. Aufbauanleitung

1. Paketinhalte

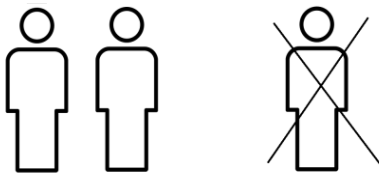
-  Korpusverbinder A
24x
-  Schraube B
24x
-  Holzdübel
12x
-  Schraube C
4x 4cm Schraube
4x 6cm Schraube



2. Hinweise zum Aufbau



Bitte nutzen Sie einen Kreuz Schraubenzieher. Sofern Sie einen Akkuschauber nutzen, achten Sie bitte darauf, ein niedriges Drehmoment zu nutzen, da es ansonsten zu Beschädigungen kommen kann.



Bitte bauen Sie den Kamin zu zweit auf. Einige Arbeitsschritte sind zu zweit einfacher zu lösen und Sie gehen nicht die Gefahr ein den Kamin zu beschädigen.

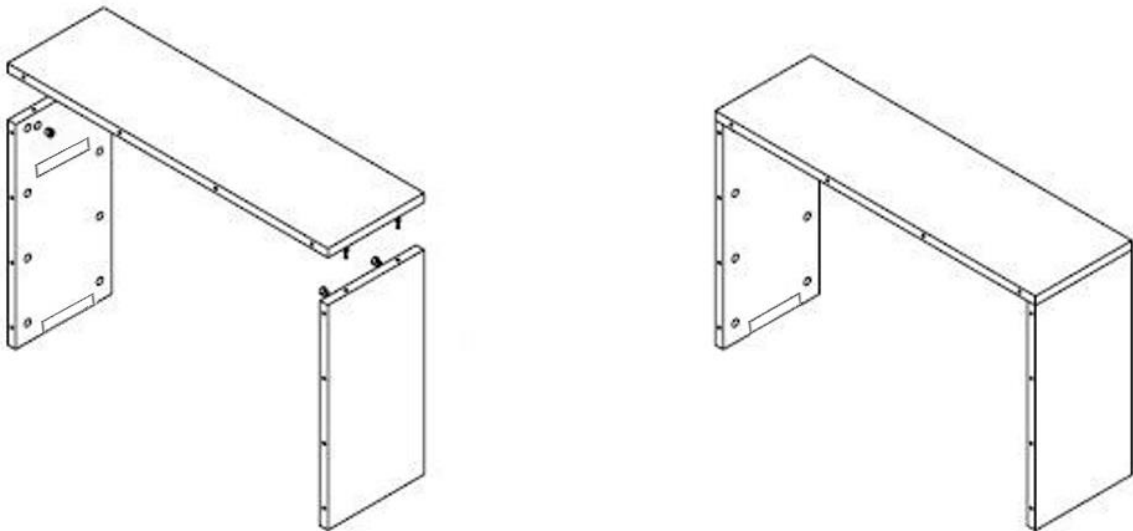


Planen Sie für den Aufbau etwa 45 Minuten ein.

3. Aufbauanleitung

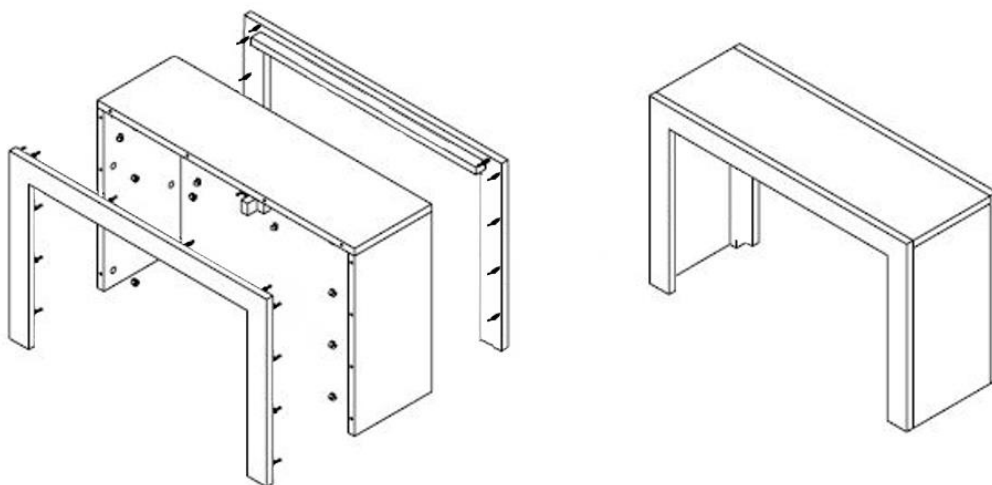
Packen Sie zunächst den kompletten Kartoninhalt aus und prüfen Sie bitte die Vollständigkeit.

Schritt 1



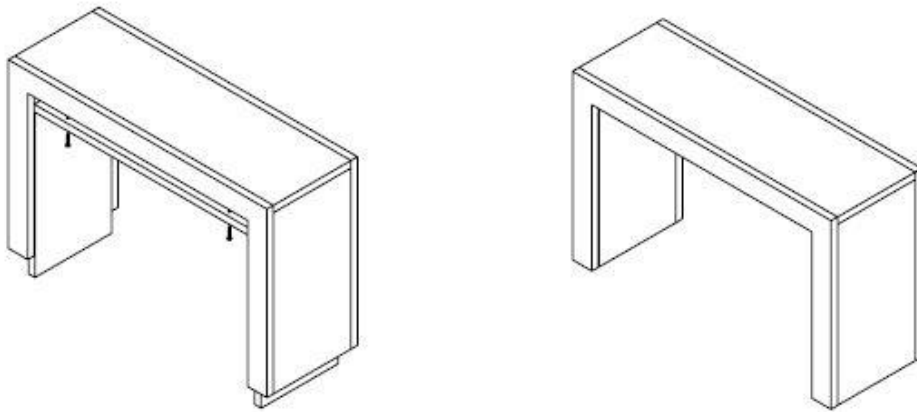
Bitte fügen Sie die Korpusverbinder (A) in die vorgesehenen Löcher ein gemäß der oberen Abbildung. Anschließend starten Sie mit den Elementen 3,4 und 5 und stecken diese wie beschrieben zusammen.

Schritt 2



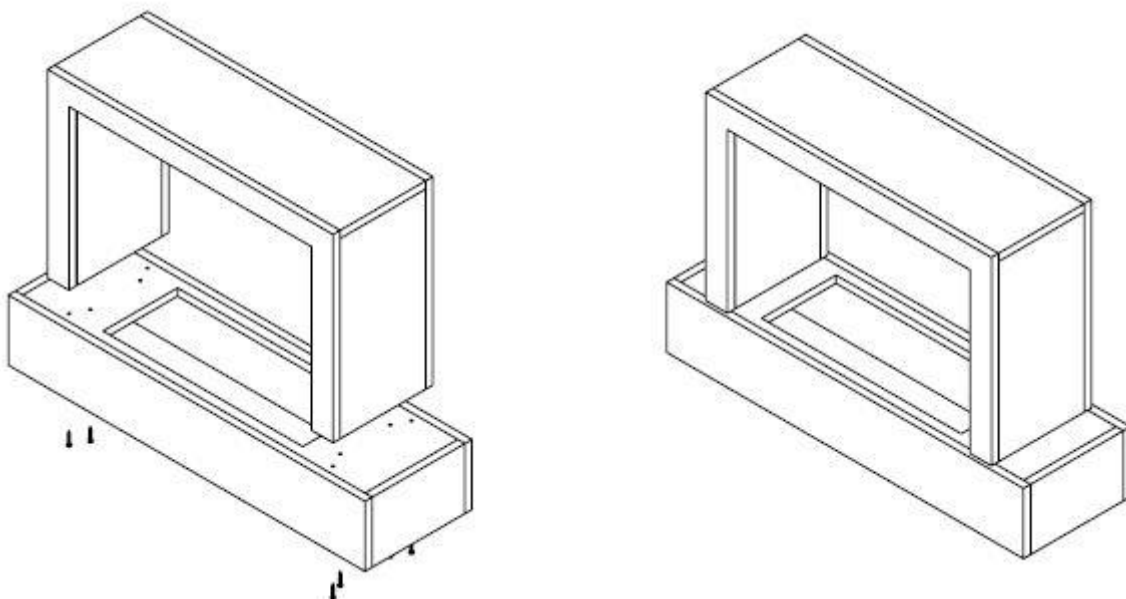
Im nächsten Schritt fügen Sie die Elemente 1 und 2 hinzu.

Schritt 3



Verbinden Sie die Bretter 6 und 8 über einen jeweils 2 Holzdübel mit Brett 4. Anschließend montieren Sie Brett 7 und verschrauben dieses mit dem Korpus aus Schritt 2.

Schritt 4



- Installieren Sie den entstandenen Korpus auf dem bereits vormontierten Sockel 9, verwenden Sie hierfür die restlichen Holzdübel
- Das Element 10 liegt in zwei Ausführungen mit jeweils einem unterschiedlich großen Ausschnitt vor. Wählen Sie den passenden für Ihre Wasserdampf Cassette aus.
- Sie können nun die Wasserdampf Cassette vorsichtig im Element 10 einsetzen. Aufgrund der baulichen Eigenschaften des Kamineinsatzes in Bezug auf die seitlich eingesetzten Schrauben, ist eine leichte Beschädigung am Rand des Elements 8 nicht auszuschließen. Dies hat keinen Einfluss auf die Optik und die Funktion. Somit sind Lackmängel, die beim Einsetzen der Cassette entstehen, von jeglicher Haftung ausgeschlossen.
- Bitte beachten Sie die weiteren Hinweise bzgl. der Bedienung der Wasserdampfcassette.



GLOW FIRE

Aufbauanleitung Modell: Humboldt

Index

- 1 Package contents
- 2 Notes on the structure
- 3 Assembly Instructions

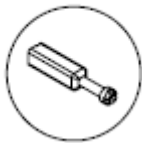
1. Package contents

A



Cabinet connector A
24 pcs.

B



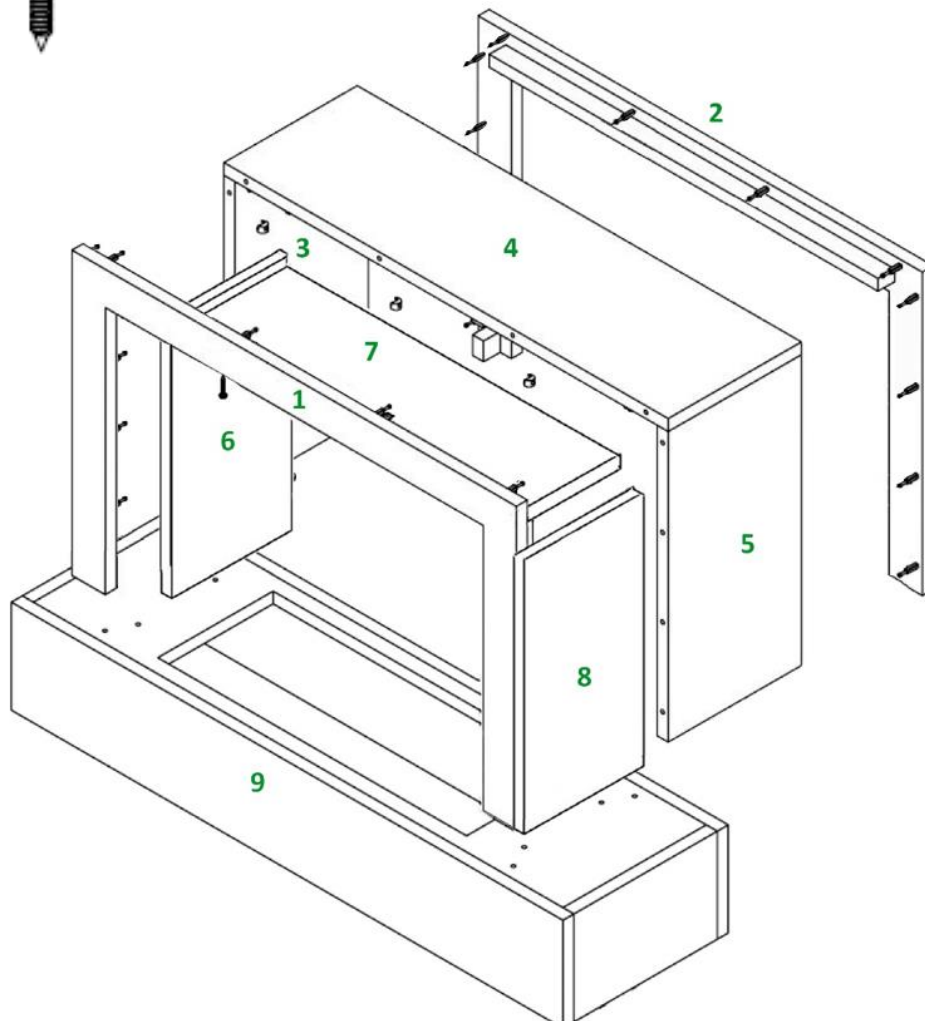
Screw B
24 pcs.



Wooden dowels
12 pcs.



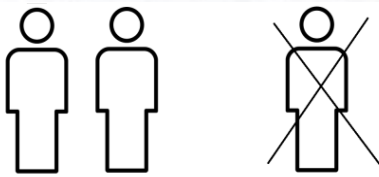
Screw C
4 pcs. – 4cm screws
4 pcs. – 6cm screws



2. Notes on the structure



Please use a cross screwdriver. If you use a cordless screwdriver, please make sure to use a low torque, otherwise damage may occur.



Please set up the fireplace with two people. Some work steps are easy to solve in pairs and you do not run the risk of damaging the fireplace.

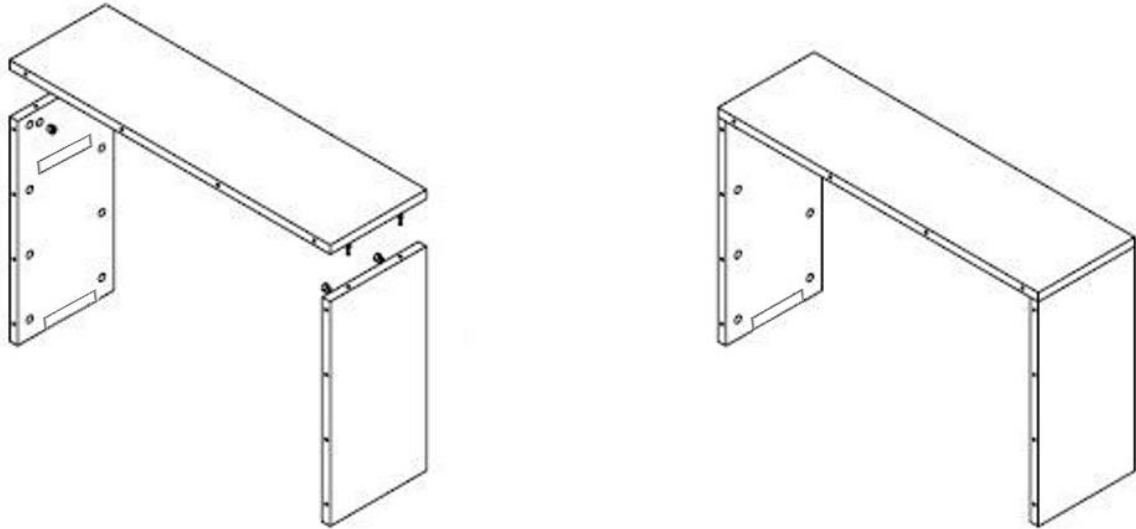


Plan for the setup about 45 minutes.

3.Assembly Instructions

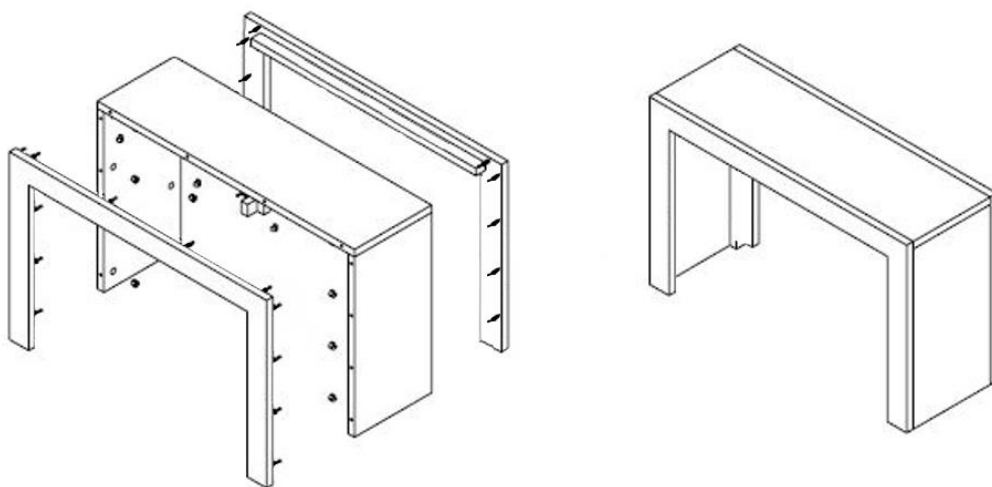
First, unpack the complete box content and check the completeness.

1st Step



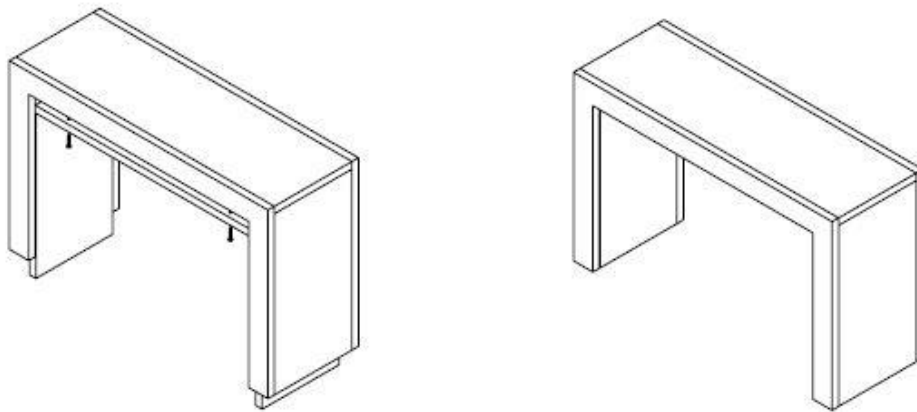
Please insert the body connectors (A) into the holes provided according to the illustration above. Then start with elements 3, 4 and 5 and put them together as described.

2nd Step



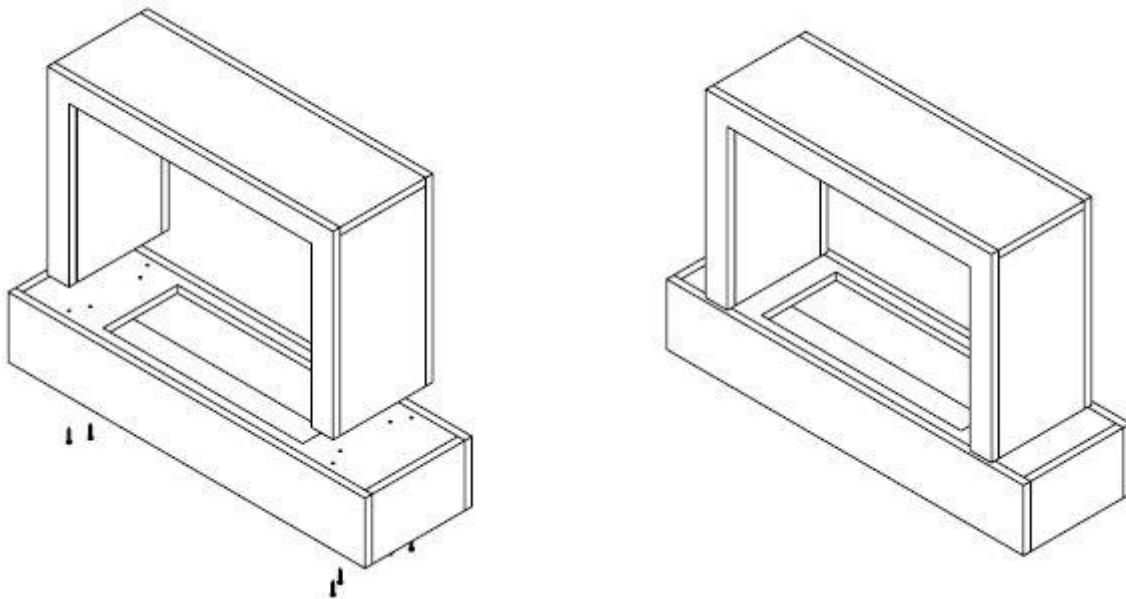
In the next step, add elements 1 and 2.

3rd Step



Connect boards 6 and 8 to board 4 using two wooden dowels. Then mount board 7 and screw it to the body from step 2.

4th Step



- Install the resulting body on the pre-assembled base 9, use the remaining wooden dowels for this
- The element 10 is available in two versions, each with a differently sized cutout. Choose the right one for your water vapor cassette.
- You can now carefully insert the water vapor cassette in element 10. Due to the structural properties of the fireplace insert in relation to the screws inserted on the side, slight damage to the edge of the element 8 cannot be ruled out. This has no influence on the optics and the function. Lack of lacquer, which occurs when inserting the cassette, is thus excluded from any liability.
- Please note the further information regarding the operation of the water vapor cassette.



GLOW FIRE

Instructions de montage

Modèle: Humboldt

Contenu

1. Contenu de l'emballage
2. Notes sur la construction
3. Instructions de montage

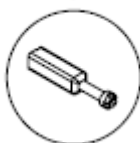
1. Contenu de l'emballage

A



Connecteur de corps A
24x

B



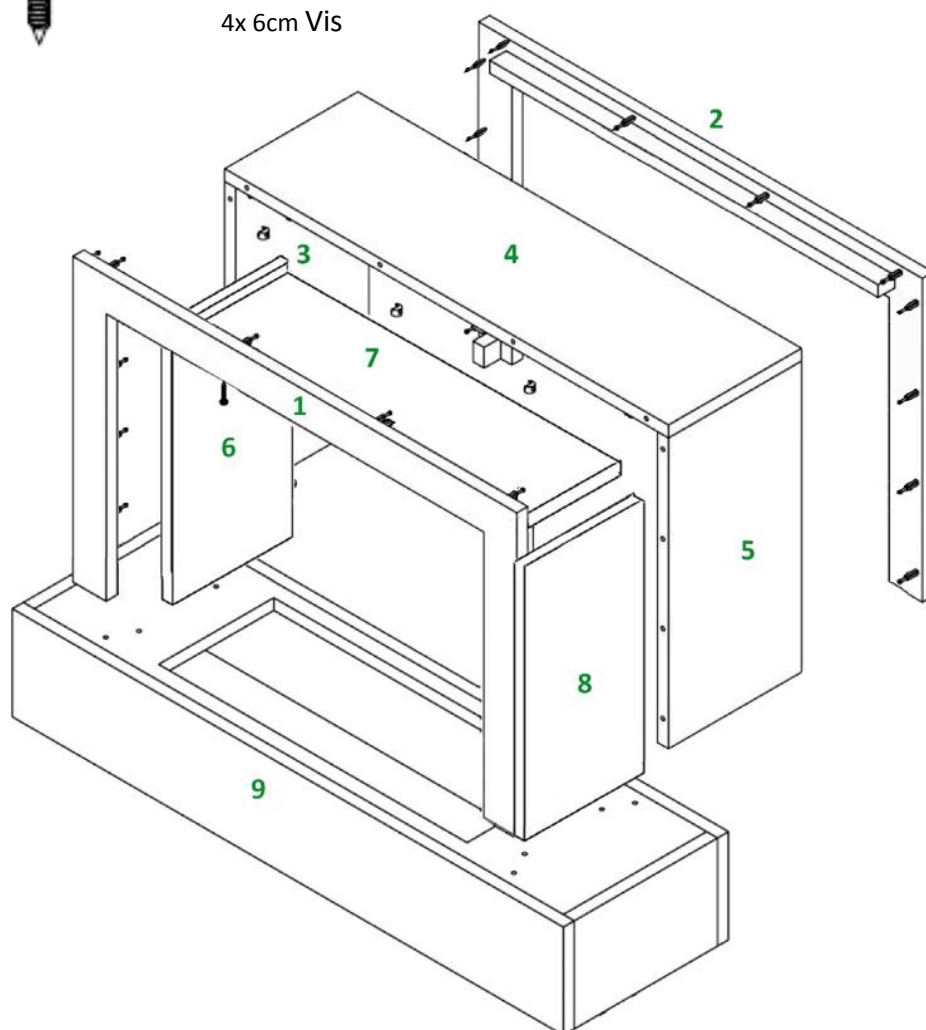
Vis B
24x



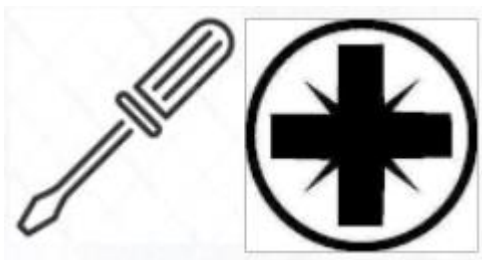
Chevilles en bois
12x



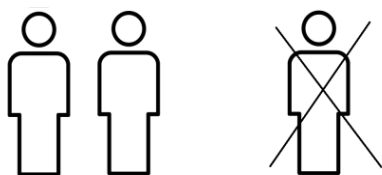
Vis C
4x 4cm Vis
4x 6cm Vis



2. Notes sur la construction



Veillez utiliser un tournevis Phillips. Si vous utilisez un tournevis sans fil, veuillez vous assurer d'utiliser un couple faible, sinon des dommages pourraient survenir.



Veillez installer la cheminée avec deux personnes. Certaines étapes de travail sont plus faciles à résoudre à deux et vous ne courez pas le risque d'endommager le foyer.

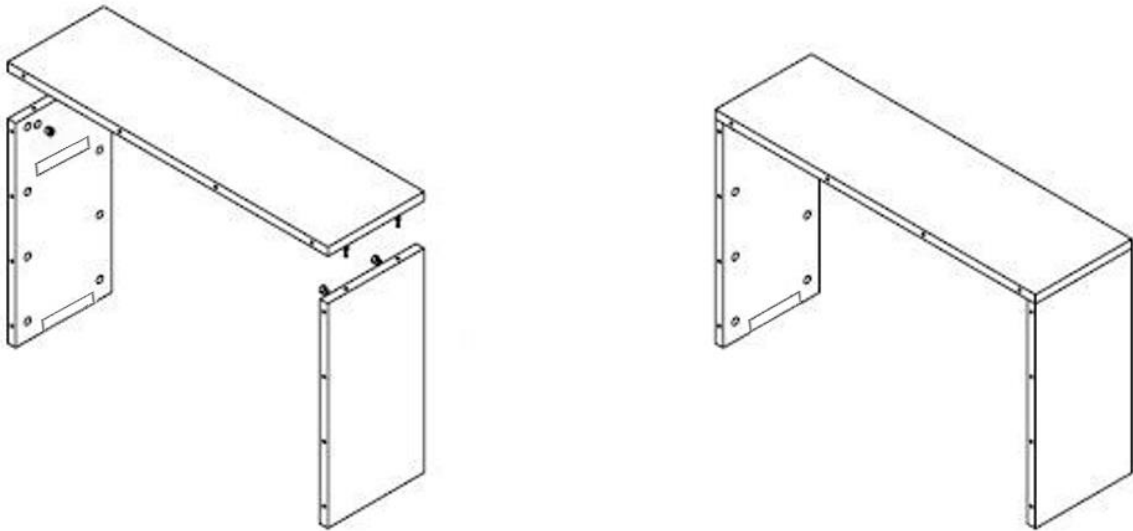


Attendez environ 45 minutes pour le montage.

3. Instructions de montage

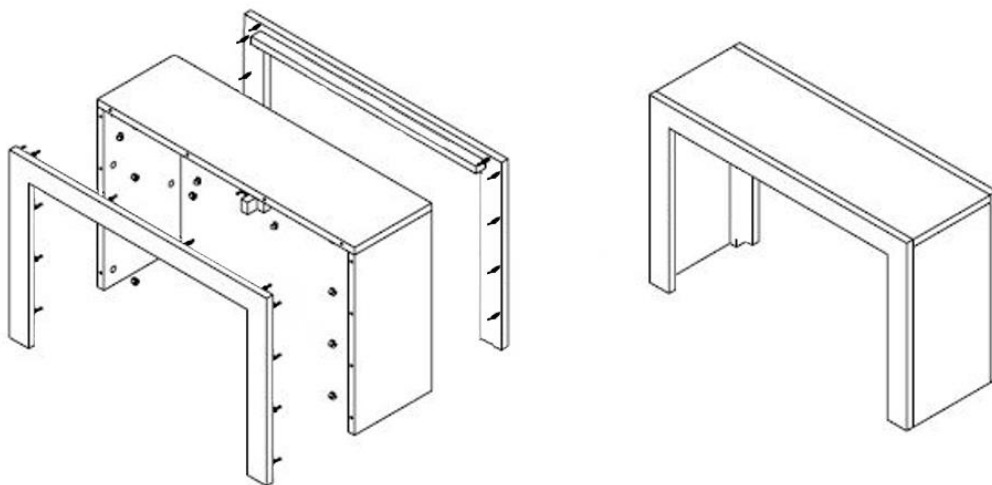
Déballez d'abord tout le contenu de la boîte et vérifiez qu'elle est complète.

Étape 1



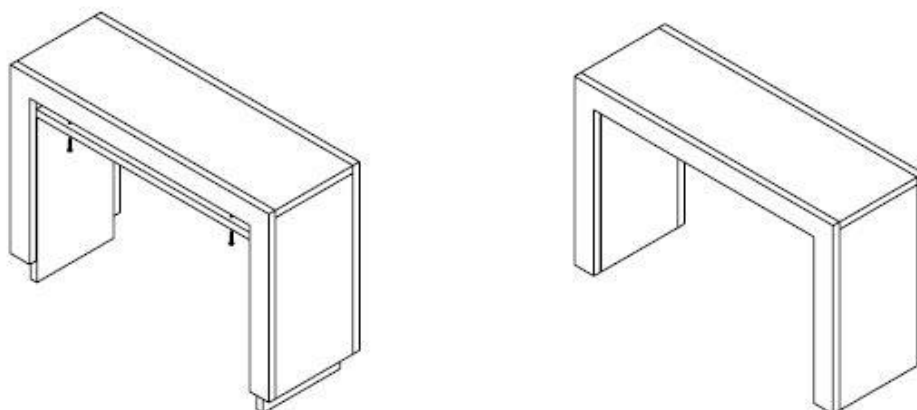
Veillez insérer les connecteurs du corps (A) dans les trous fournis comme indiqué sur l'illustration ci-dessus. Commencez ensuite par les éléments 3, 4 et 5 et assemblez-les comme décrit.

Schritt 2



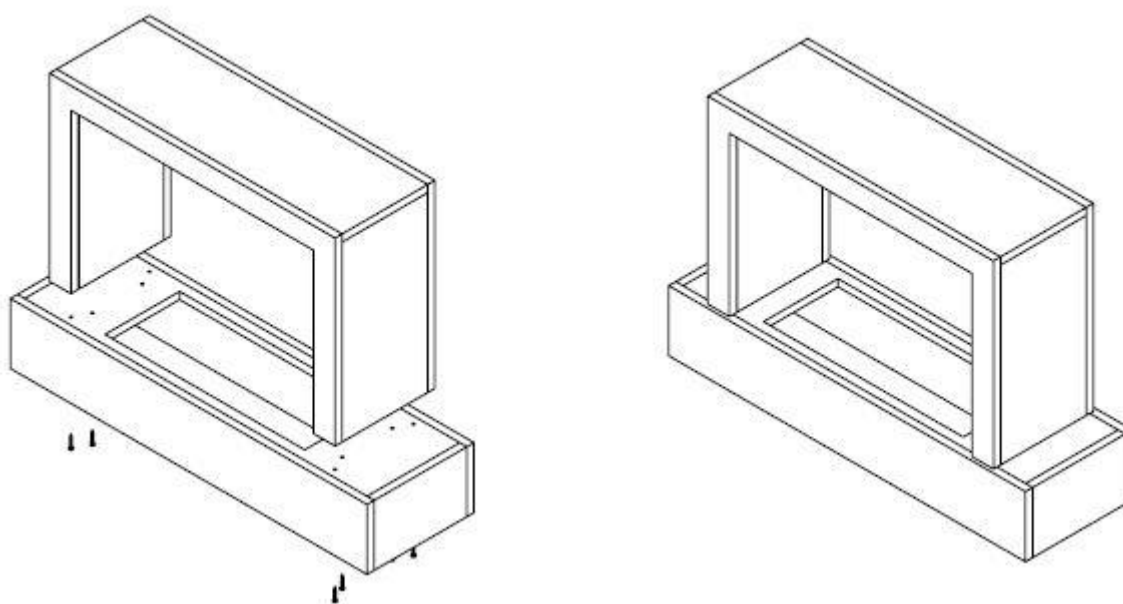
L'étape suivante consiste à ajouter les éléments 1 et 2.

Schritt 3



Reliez les planches 6 et 8 à la planche 4. à l'aide de 2 chevilles en bois chacune, puis montez la planche 7 et vissez-la sur le corps de l'étape 2.

Schritt 4



- Installez le corps résultant sur la base pré-assemblée 9, en utilisant les chevilles en bois restantes
- L'élément 10 est disponible en deux versions, chacune avec une découpe de taille différente. Choisissez celui qui convient à votre cassette à vapeur d'eau.
- Vous pouvez maintenant insérer avec précaution la cassette de vapeur d'eau dans l'élément 10. En raison des propriétés structurelles de l'insert de cheminée par rapport aux vis insérées sur le côté, un léger endommagement du bord de l'élément 8 ne peut être exclu. Cela n'a aucun effet sur l'apparence et la fonction. Cela signifie que toute responsabilité est exclue pour les défauts de peinture qui surviennent lors de l'insertion de la cassette.
- Veuillez noter les informations complémentaires concernant le fonctionnement de la cassette à vapeur d'eau.



GLOW FIRE

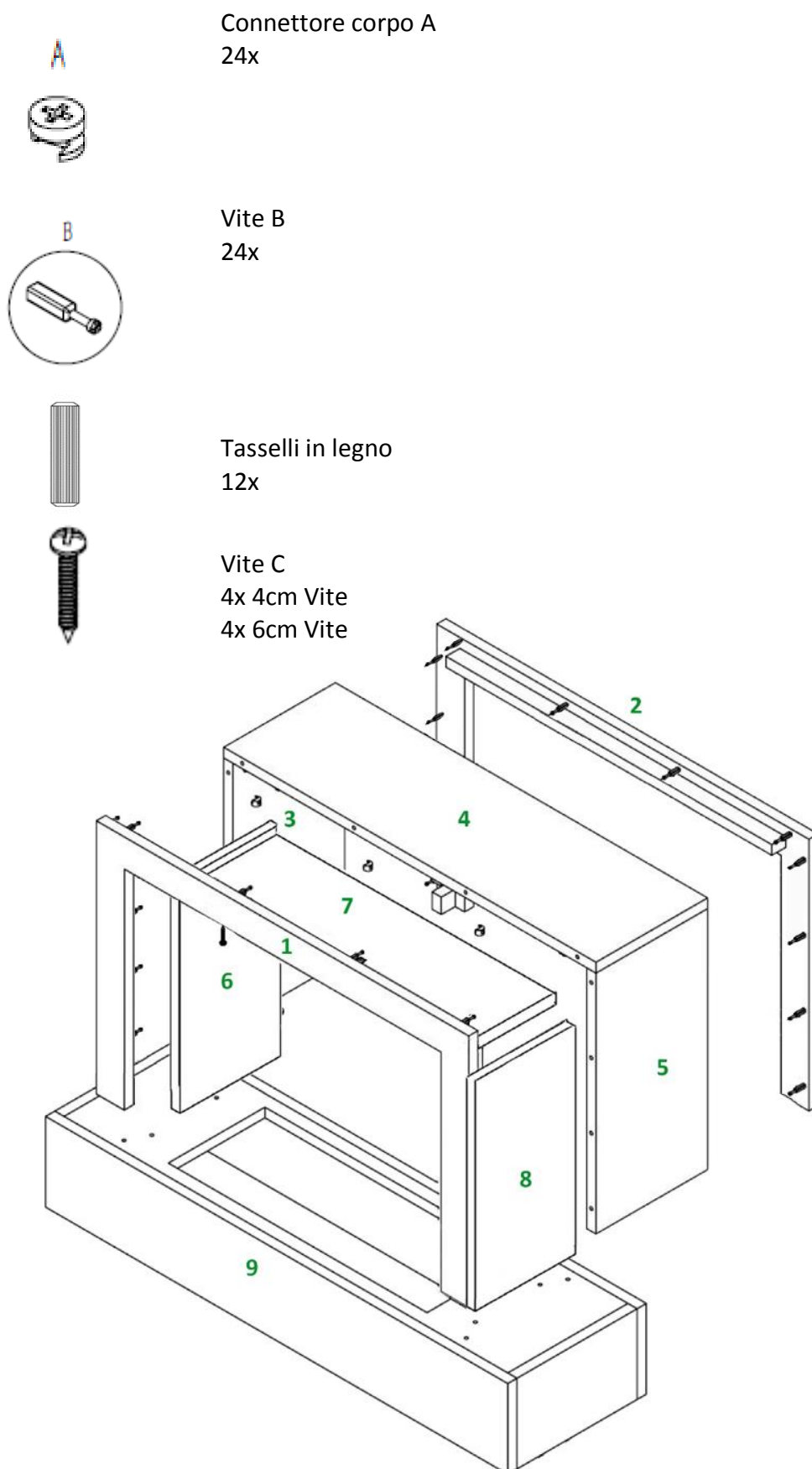
Istruzioni di montaggio

Modello: Humboldt

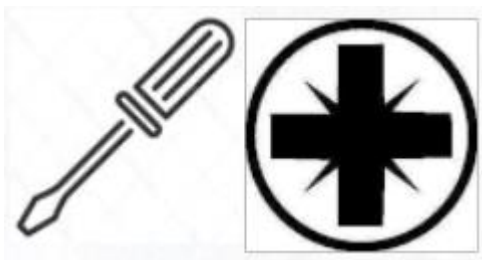
Soddisfare

1. Contenuto della confezione
2. Note sulla costruzione
3. Istruzioni di montaggio

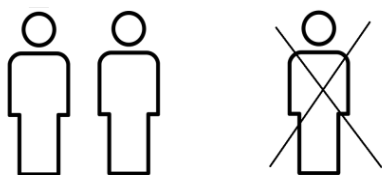
1. Contenuto della confezione



2. Note sulla costruzione



Utilizzare un cacciavite Phillips. Se si utilizza un avvitatore a batteria, assicurarsi di utilizzare una coppia bassa, altrimenti potrebbero verificarsi danni.



Si prega di impostare il camino con due persone. Alcune fasi di lavoro sono più facili da risolvere con due persone e non corri il rischio di danneggiare il caminetto.

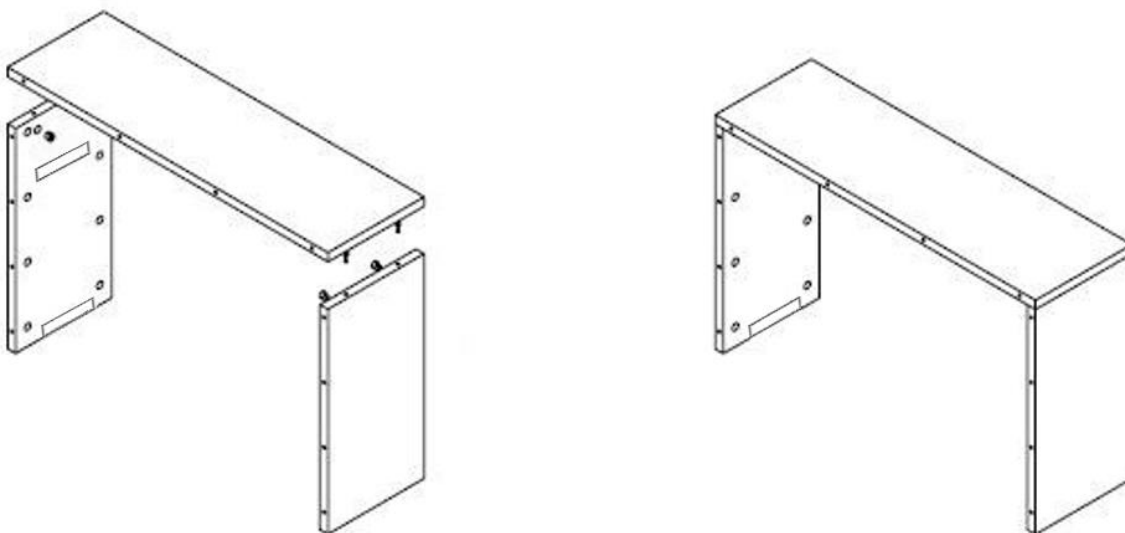


Attendere circa 45 minuti per il montaggio.

3. Istruzioni di montaggio

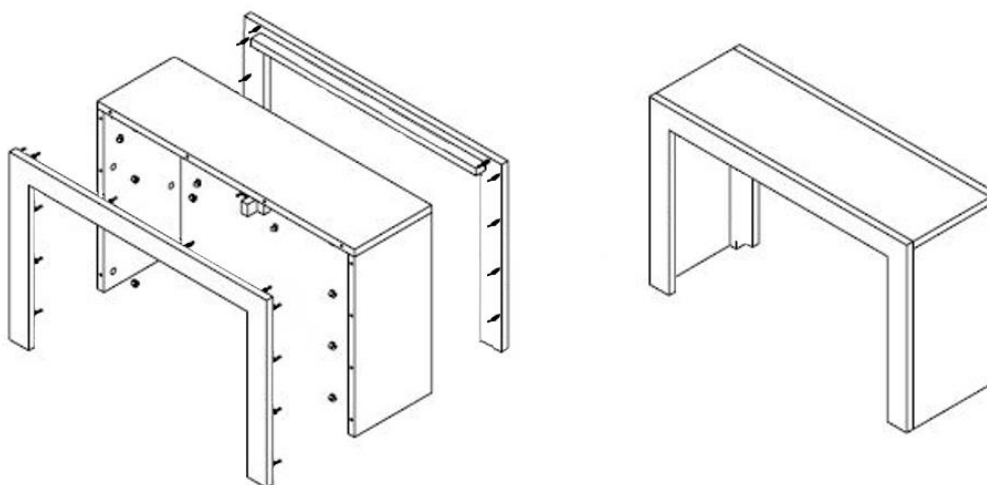
Per prima cosa disimballare l'intero contenuto della confezione e verificare che sia completo.

Passo 1



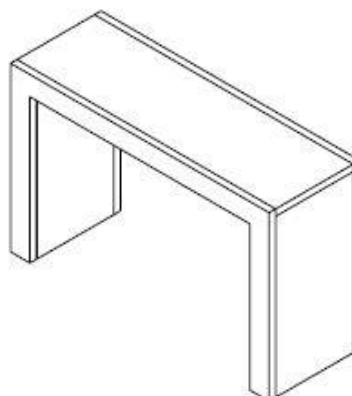
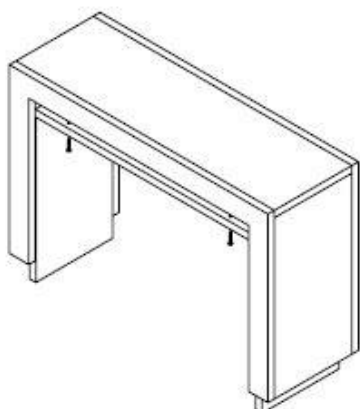
Inserire i connettori del corpo (A) nei fori forniti come mostrato nell'illustrazione sopra. Quindi inizia con gli elementi 3, 4 e 5 e mettili insieme come descritto.

Passo 2



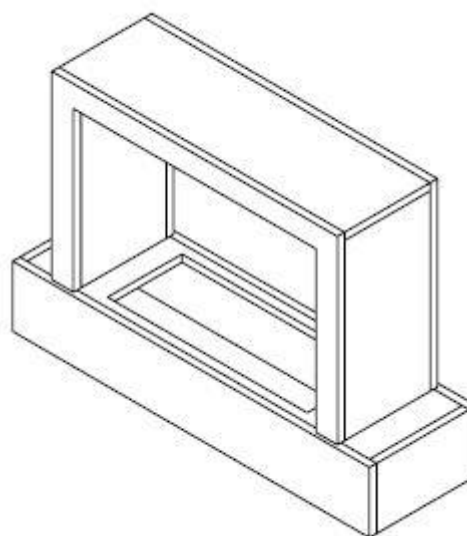
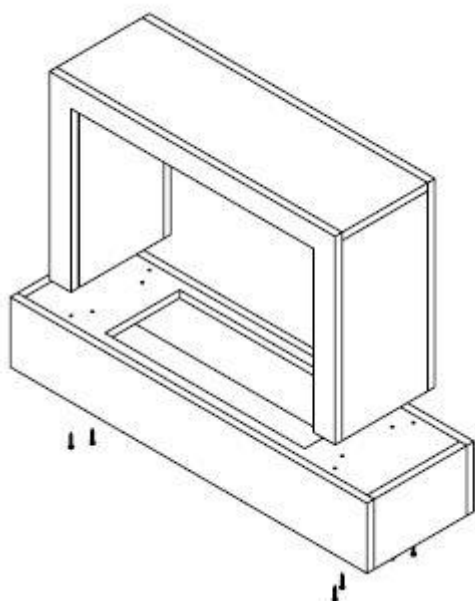
Il passaggio successivo consiste nell'aggiungere gli elementi 1 e 2.

Passo 3



Collegare le schede 6 e 8 alla scheda 4 utilizzando 2 tasselli di legno ciascuna, quindi montare la scheda 7 e avvitarla al corpo dal punto 2.

Passo 4



- Installare il corpo risultante sulla base premontata 9, utilizzando i restanti tasselli in legno
- L'elemento 10 è disponibile in due versioni, ciascuna con un'apertura di dimensioni diverse. Scegli quello giusto per la tua cassetta del vapore acqueo.
- È ora possibile inserire con cautela la cassetta del vapore acqueo nell'elemento 10. Date le proprietà strutturali dell'inserito per caminetto in relazione alle viti inserite sul fianco, non si possono escludere lievi danni al bordo dell'elemento 8. Ciò non ha alcun effetto sull'aspetto e sulla funzione. Ciò significa che è esclusa qualsiasi responsabilità per i difetti di verniciatura che si verificano all'inserimento della cassetta.
- Si prega di notare le ulteriori informazioni riguardanti il funzionamento della cassetta del vapore acqueo.



GLOW FIRE

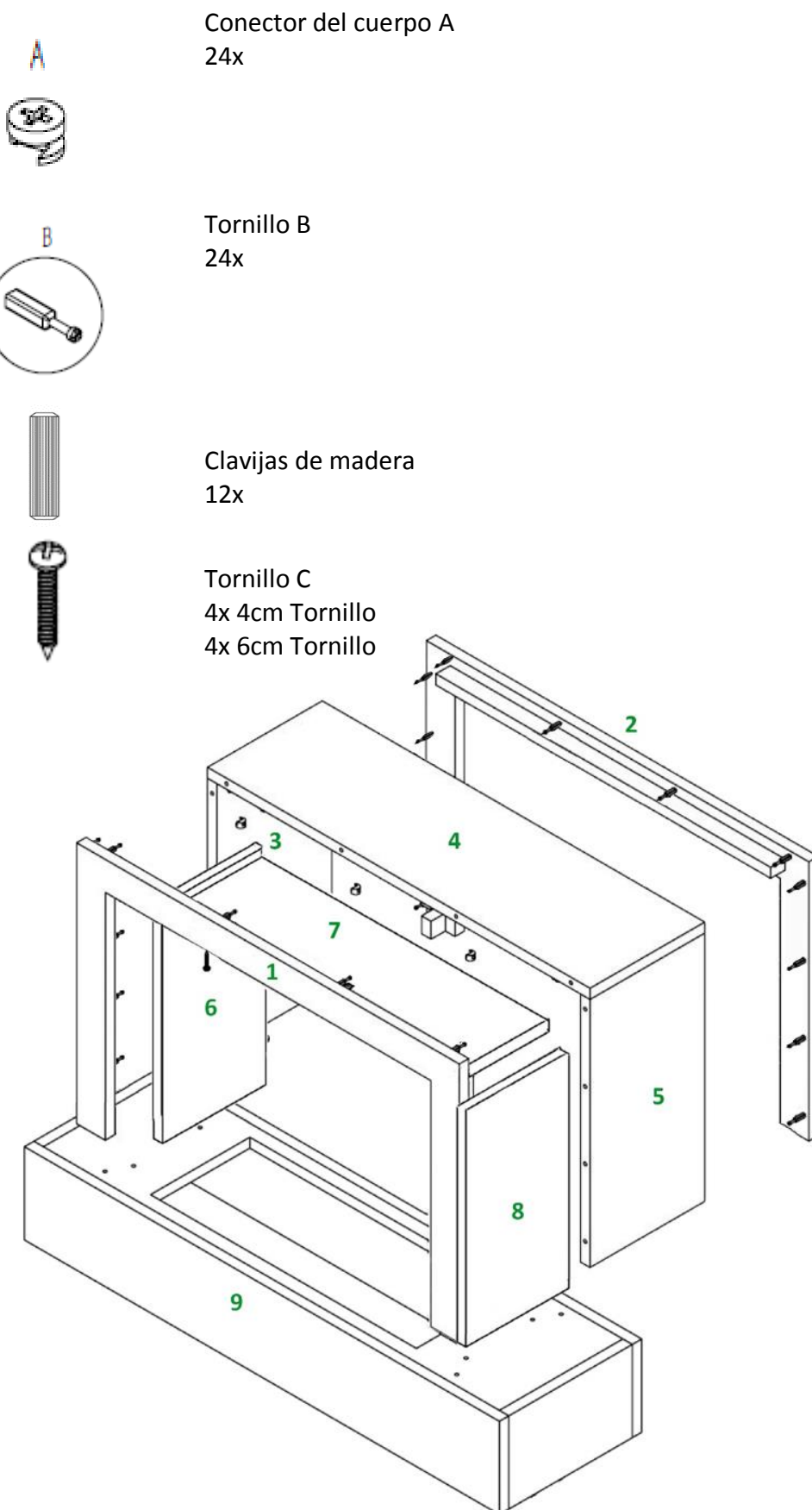
Instrucciones de montaje

Modelo: Humboldt

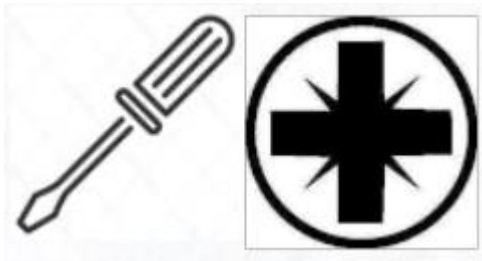
Contenido

1. Contenido del paquete
2. Notas sobre la construcción
3. Instrucciones de montaje

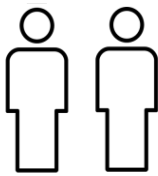
1. Contenido del paquete



2. Notas sobre la construcción



Utilice un destornillador Phillips. Si está utilizando un destornillador inalámbrico, asegúrese de utilizar un par de torsión bajo, de lo contrario se pueden producir daños.



Instale la chimenea con dos personas. Algunos pasos de trabajo son más fáciles de resolver con dos personas y no corre el riesgo de dañar la chimenea.

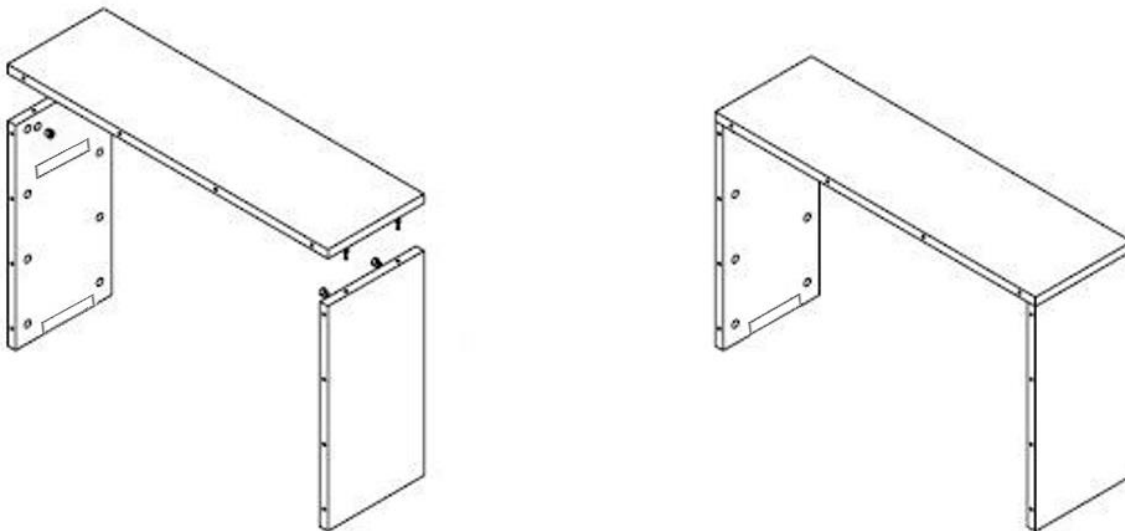


Deje unos 45 minutos para el montaje

3. Instrucciones de montaje

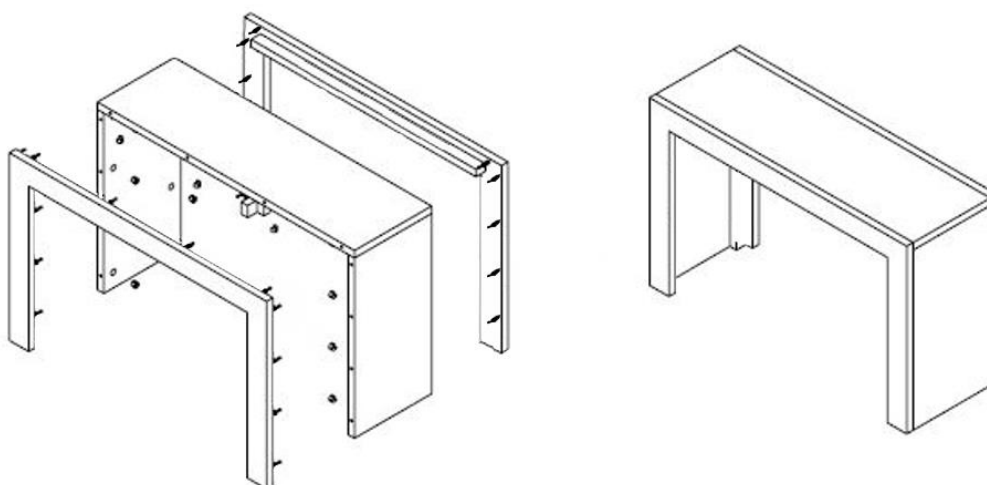
Primero desembale todo el contenido de la caja y verifique que esté completo.

Paso 1



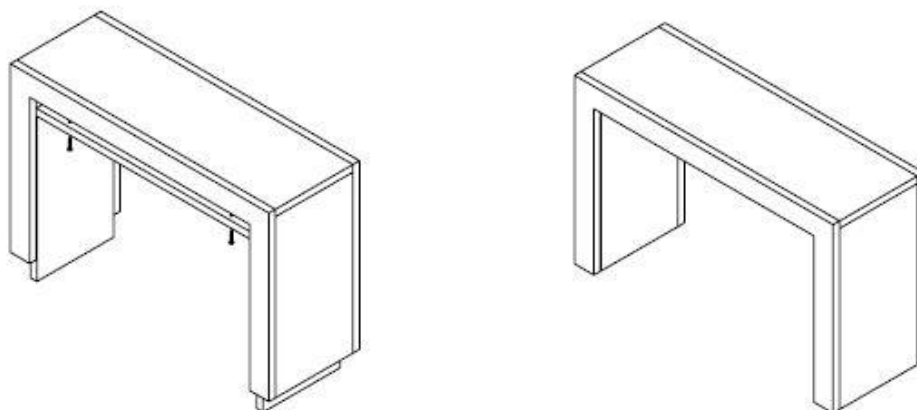
Inserte los conectores del cuerpo (A) en los orificios provistos como se muestra en la ilustración anterior. Luego comience con los elementos 3, 4 y 5 y júntelos como se describe.

Paso 2



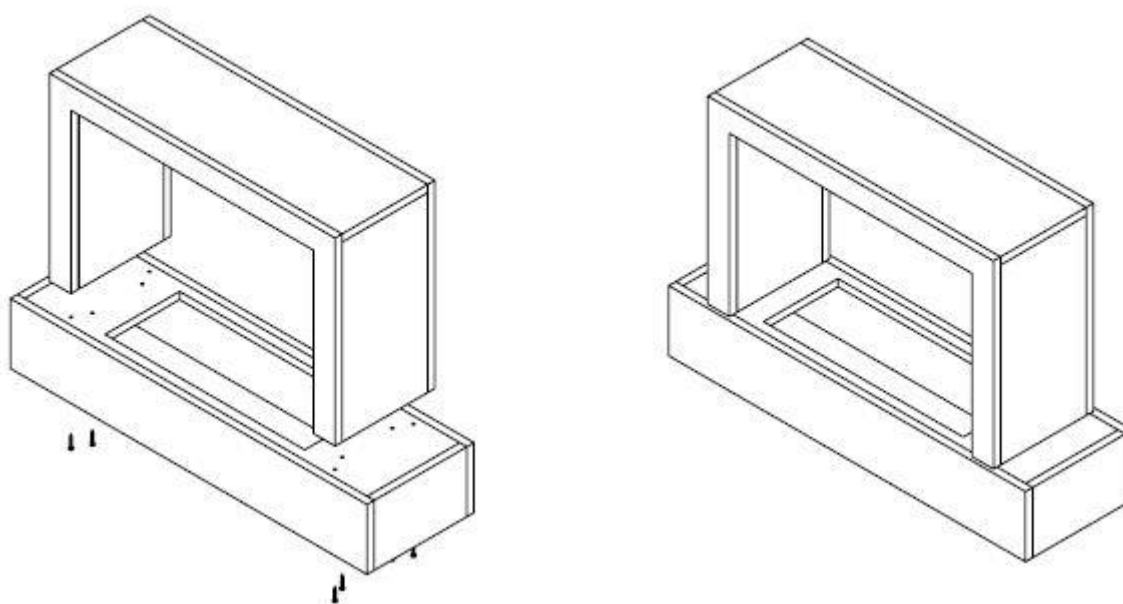
El siguiente paso es agregar los elementos 1 y 2.

Paso 3



Conecte las tablas 6 y 8 a la tabla 4 con 2 tacos de madera cada una, luego monte la tabla 7 y atorníllela al cuerpo desde el paso 2.

Paso 4



- Instale el cuerpo resultante en la base premontada 9, utilizando los tacos de madera restantes
- El elemento 10 está disponible en dos versiones, cada una con un corte de diferente tamaño. Elija el adecuado para su casete de vapor de agua.
- Ahora puede insertar con cuidado el casete de vapor de agua en el elemento 10. Debido a las propiedades estructurales del inserto de chimenea en relación con los tornillos insertados en el lateral, no se pueden descartar daños leves en el borde del elemento 8. Esto no tiene ningún efecto sobre la apariencia y función. Esto significa que se excluye cualquier responsabilidad por los defectos de pintura que se produzcan cuando se inserta el casete.
- Tenga en cuenta la información adicional sobre el funcionamiento del casete de vapor de agua.



GLOW FIRE

Instruções de montagem

Modelo: Humboldt

Conteúdo

1. Conteúdo da embalagem
2. Notas sobre construção
3. Instruções de montagem

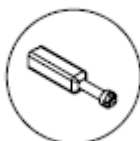
1. Conteúdo da embalagem

A



Conector do corpo A
24x

B



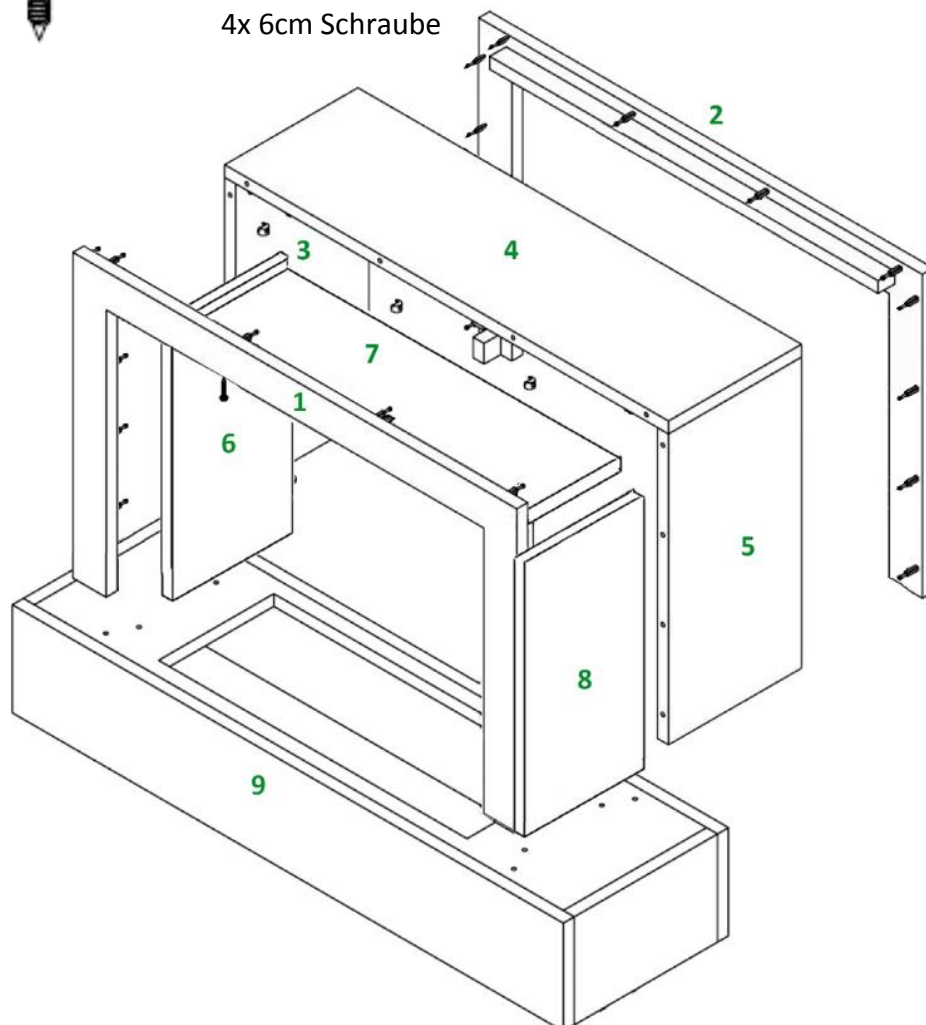
Parafuso B
24x



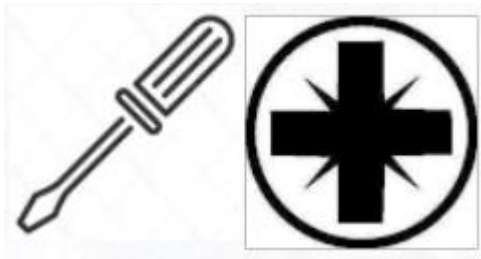
Cavilhas de madeira
12x



Parafuso C
4x 4cm Schraube
4x 6cm Schraube

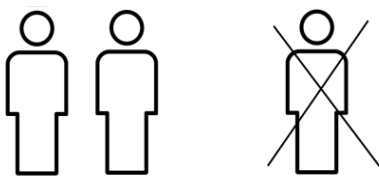


2. Notas sobre construção



Use uma chave de fenda Phillips. Se você estiver usando uma chave de fenda sem fio, certifique-se de usar um torque baixo, caso contrário, podem ocorrer danos.

Recomendamos o uso de uma catraca.



Prepare a lareira para duas pessoas. Algumas etapas do trabalho são mais fáceis de resolver com duas pessoas e não corre o risco de danificar o recuperador.

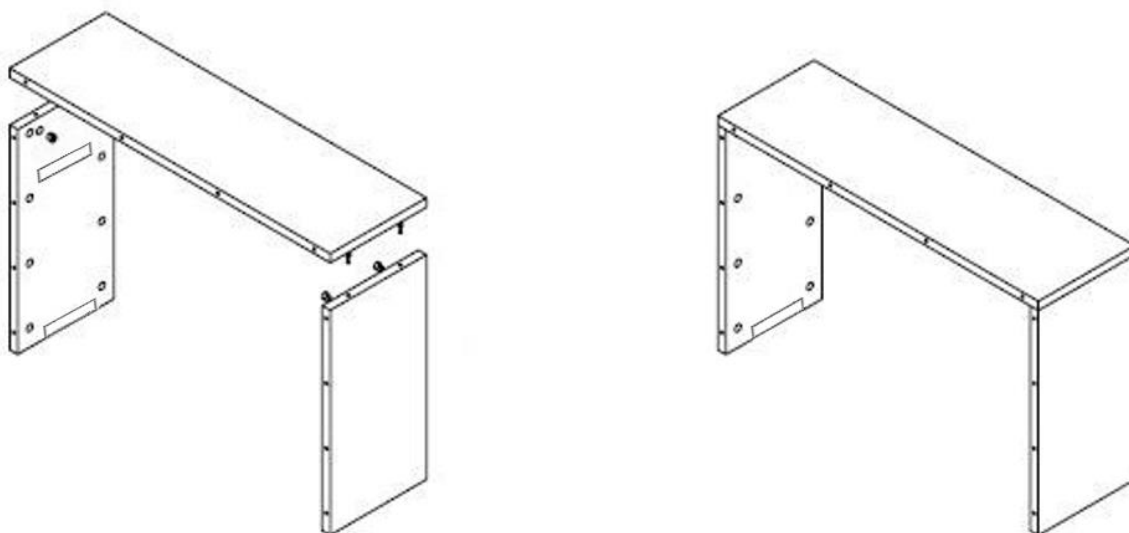


Reserve cerca de 45 minutos para a montagem

3. Instruções de montagem

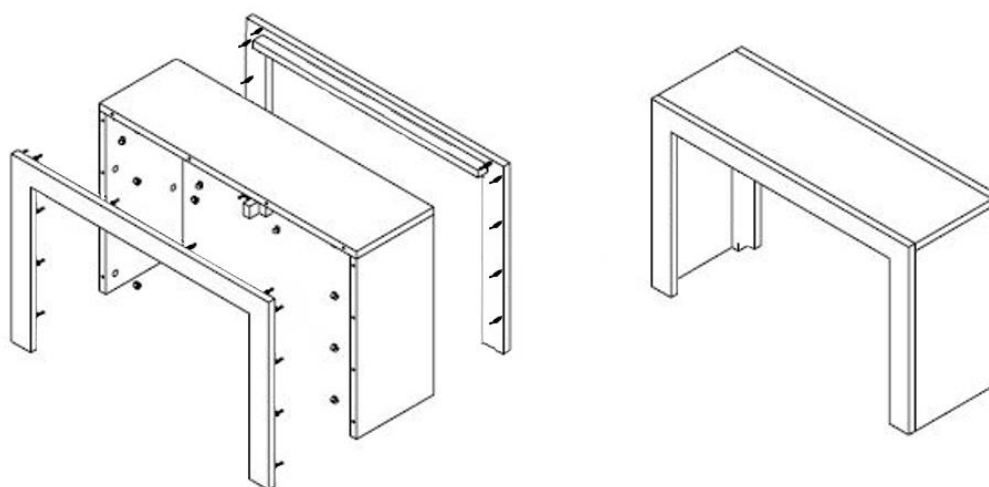
Primeiro descompacte todo o conteúdo da caixa e verifique se está completo.

Passo 1



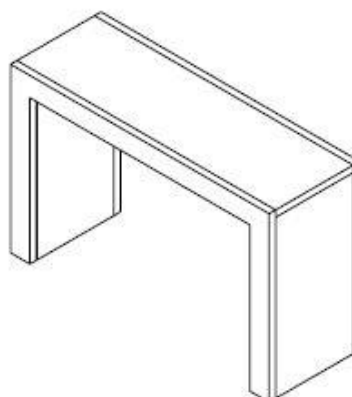
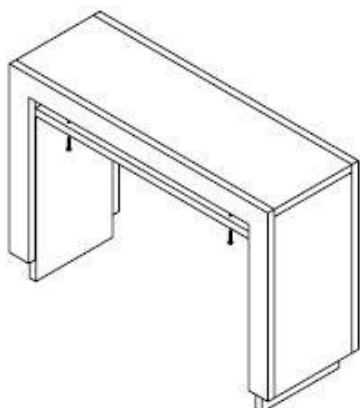
Insira os conectores do corpo (A) nos orifícios fornecidos, conforme mostrado na ilustração acima. Em seguida, comece com os elementos 3, 4 e 5 e coloque-os juntos conforme descrito.

Passo 2



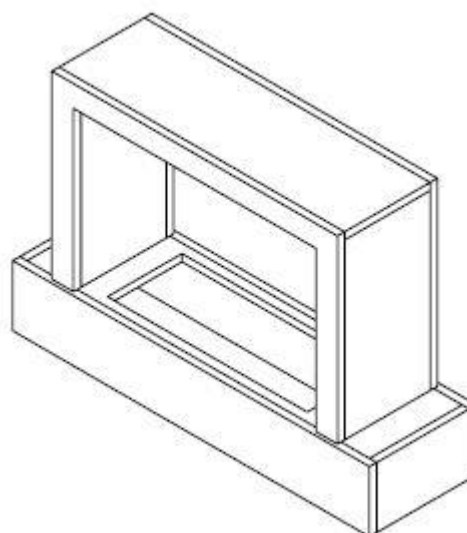
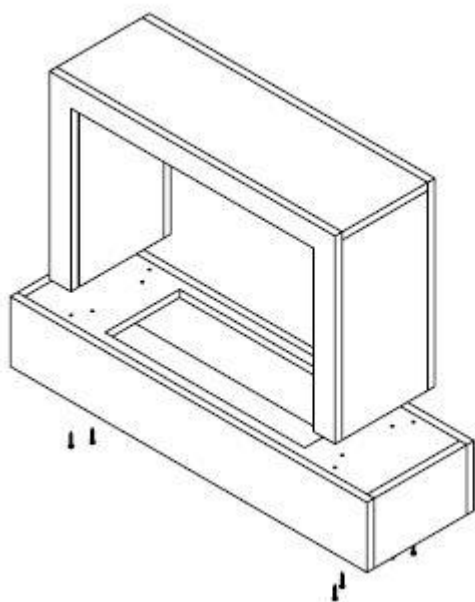
A próxima etapa é adicionar os itens 1 e 2.

Passo 3



Conecte as placas 6 e 8 à placa 4 usando 2 cavilhas de madeira cada. Em seguida, monte a placa 7 e aparafuse-a ao corpo a partir da etapa 2.

Passo 4



- Instale o corpo resultante na base pré-montada 9, usando os pinos de madeira restantes
- O elemento 10 está disponível em duas versões, cada uma com um recorte de tamanho diferente. Escolha o correto para o seu cassete de vapor d'água.
- Agora você pode inserir cuidadosamente a cassete de vapor de água no elemento 10. Devido às propriedades estruturais do inserto para lareira em relação aos parafusos inseridos lateralmente, não se podem excluir ligeiros danos no bordo do elemento 8. Isso não afeta a aparência e a função. Isso significa que qualquer responsabilidade é excluída por defeitos de pintura que ocorrem quando o cassete é inserido.
- Observe as informações adicionais sobre a operação do cassete de vapor d'água.



GLOW FIRE

Instrukcje składania

Model: Humboldt

Zadowolony

1. Zawartość opakowania
2. Uwagi dotyczące konstrukcji
3. Instrukcja montażu

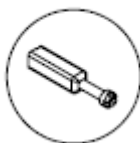
1. Zawartość opakowania

A



Złącze korpusu A
24x

B



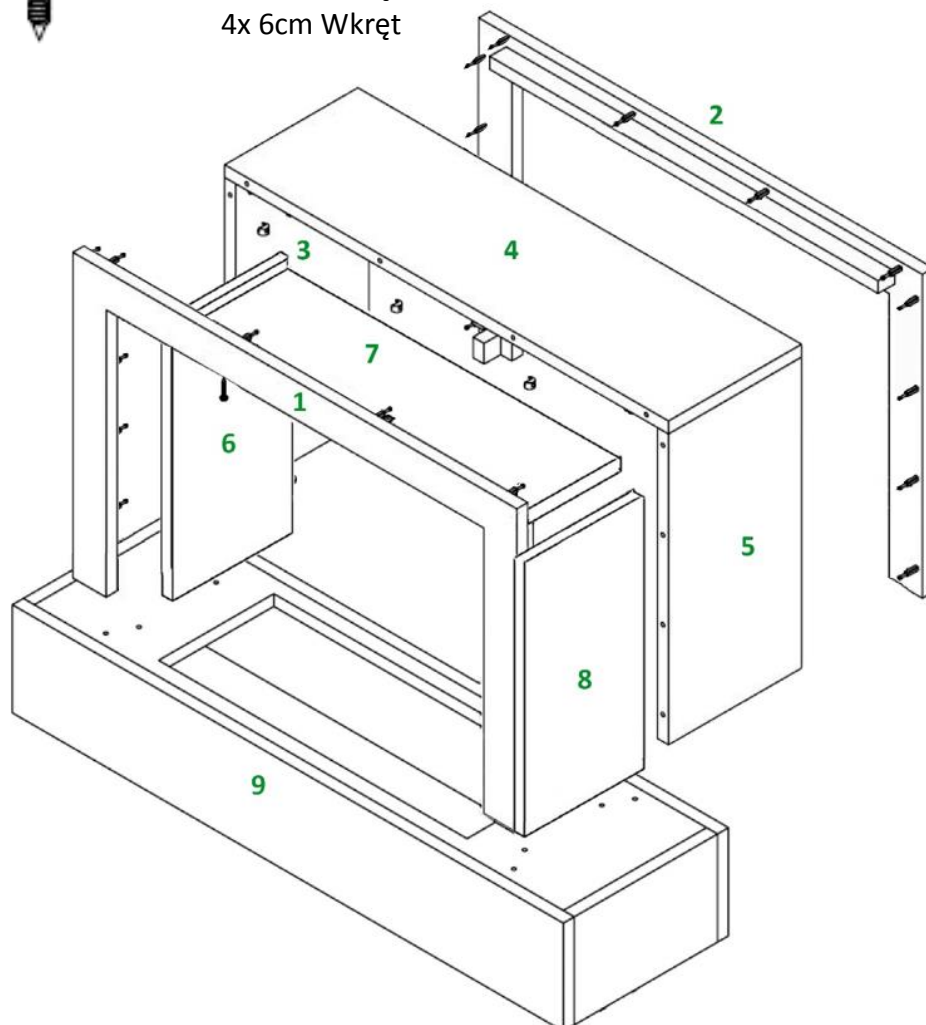
Wkręt B
24x



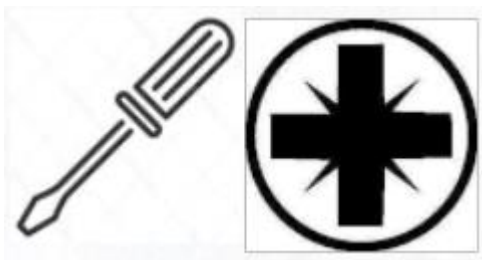
Drewniane kołki
12x



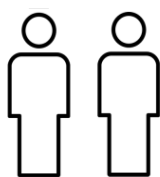
Wkręt C
4x 4cm Wkręt
4x 6cm Wkręt



2. Uwagi dotyczące konstrukcji



Użyj śrubokręta krzyżakowego. Jeśli używasz wkrętarce akumulatorowej, upewnij się, że używasz niskiego momentu obrotowego, w przeciwnym razie może dojść do uszkodzenia.



Prosimy o rozstawienie kominka we dwoje. Niektóre etapy pracy są łatwiejsze do wykonania przy pomocy dwóch osób i nie istnieje ryzyko uszkodzenia kominka.

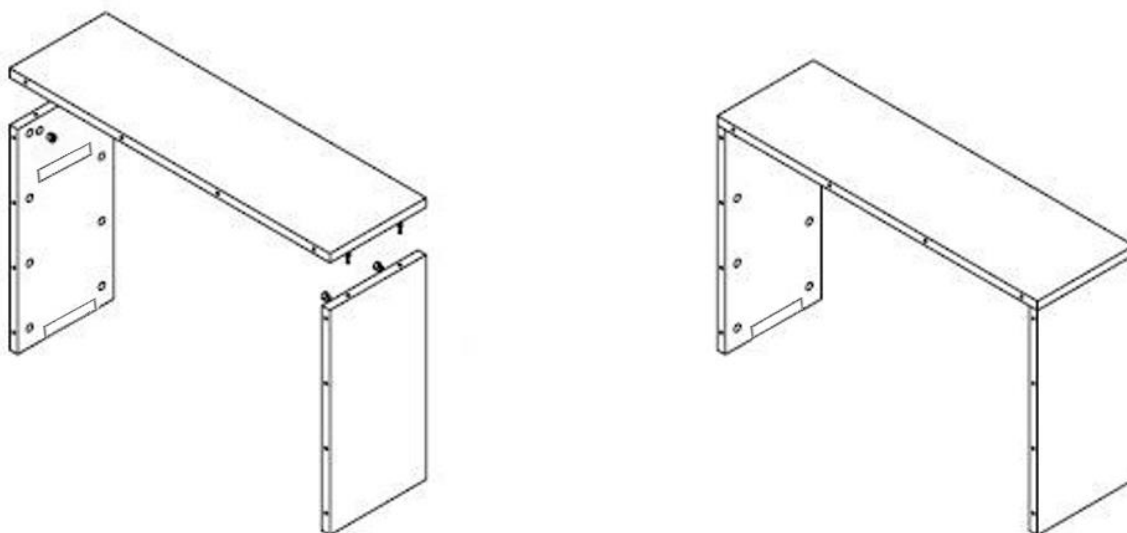


Odczekaj około 45 minut na montaż.

3. Instrukcja montażu

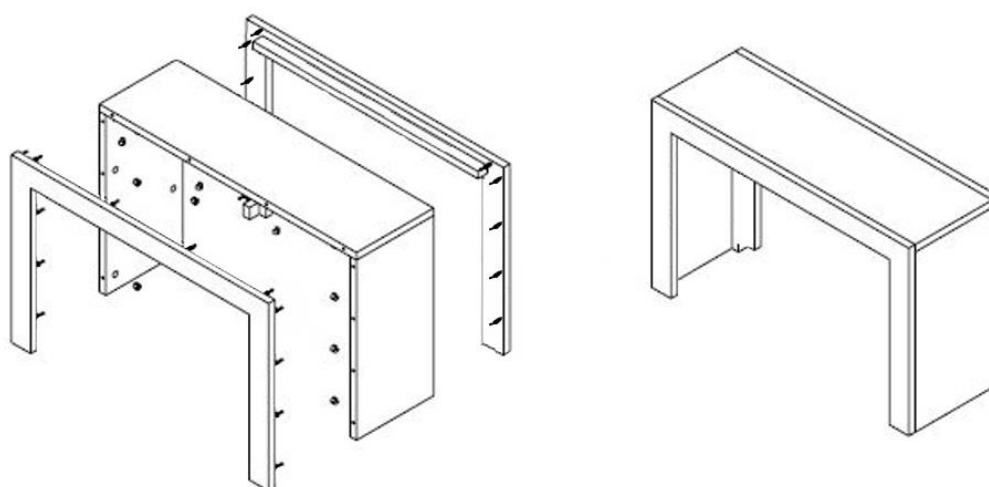
Najpierw rozpakuj całą zawartość pudełka i sprawdź, czy jest kompletne.

Krok 1



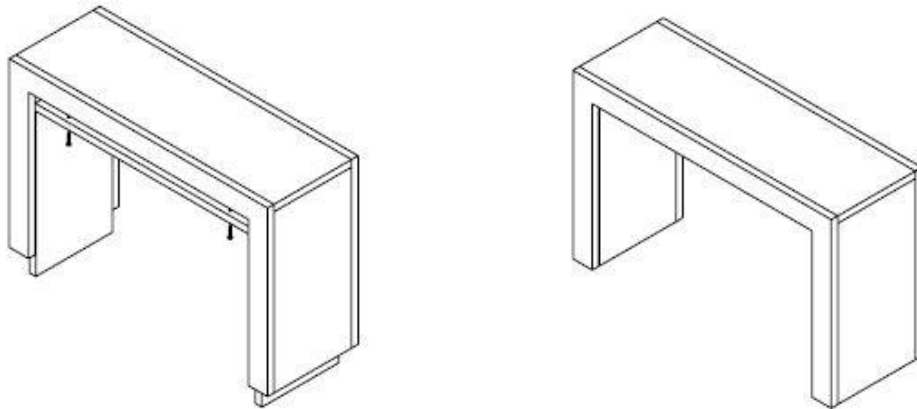
Proszę włożyć złącza korpusu (A) do przewidzianych otworów, jak pokazano na powyższej ilustracji. Następnie zacznij od elementów 3, 4 i 5 i połącz je zgodnie z opisem.

Krok 2



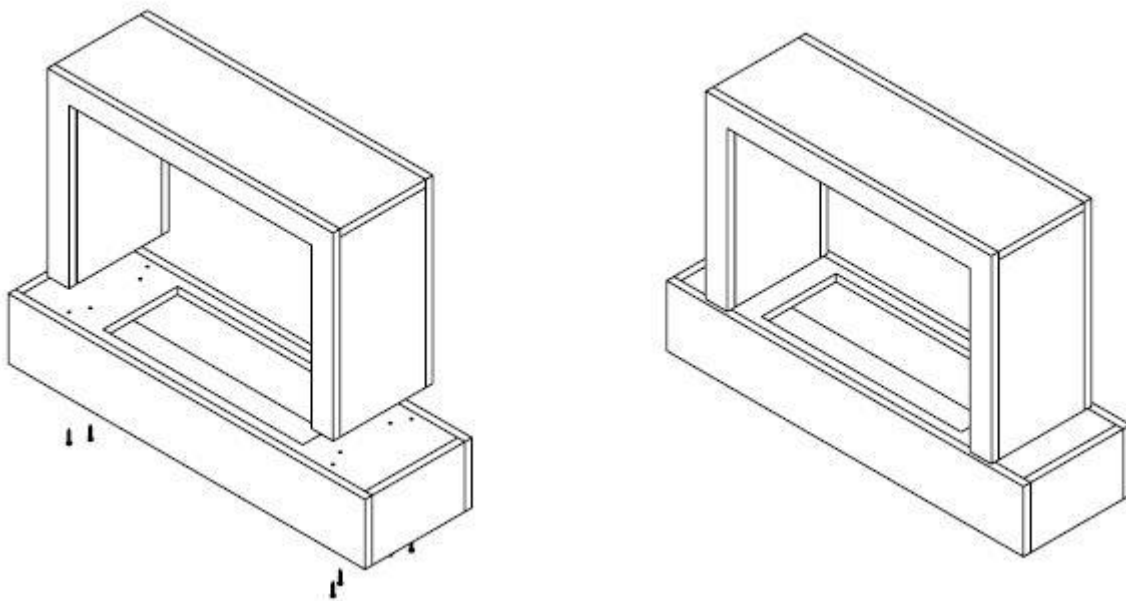
Następnym krokiem jest dodanie pozycji 1 i 2.

Krok 3



Połącz deski 6 i 8 z deską 4 za pomocą 2 drewnianych kołków każdy. Następnie zamontuj deskę 7 i przykręć ją do korpusu od kroku 2.

Krok 4



- Zainstalować powstały korpus na wstępnie zmontowanej podstawie 9, używając pozostałych drewnianych kołków
- Element 10 jest dostępny w dwóch wersjach, każda z wycięciem o innej wielkości. Wybierz odpowiedni dla swojej kasy na parę wodną.
- Teraz można ostrożnie włożyć kasetę pary wodnej do elementu 10. Ze względu na właściwości konstrukcyjne wkładu kominkowego w stosunku do wkrętów umieszczonych z boku nie można wykluczyć niewielkiego uszkodzenia krawędzi elementu 8. Nie ma to wpływu na wygląd i funkcję. Oznacza to, że wykluczona jest wszelka odpowiedzialność za wady lakieru, które wystąpią po włożeniu kasy.
- Prosimy o zapoznanie się z dalszymi informacjami dotyczącymi obsługi kasy pary wodnej.



GLOW FIRE

Montage-instructies

Model: Humboldt

Inhoud

1. Inhoud pakket
2. Opmerkingen over de constructie
3. Montage-instructies

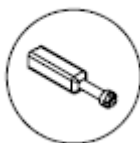
1. Inhoud pakket

A



Body connector A
24x

B



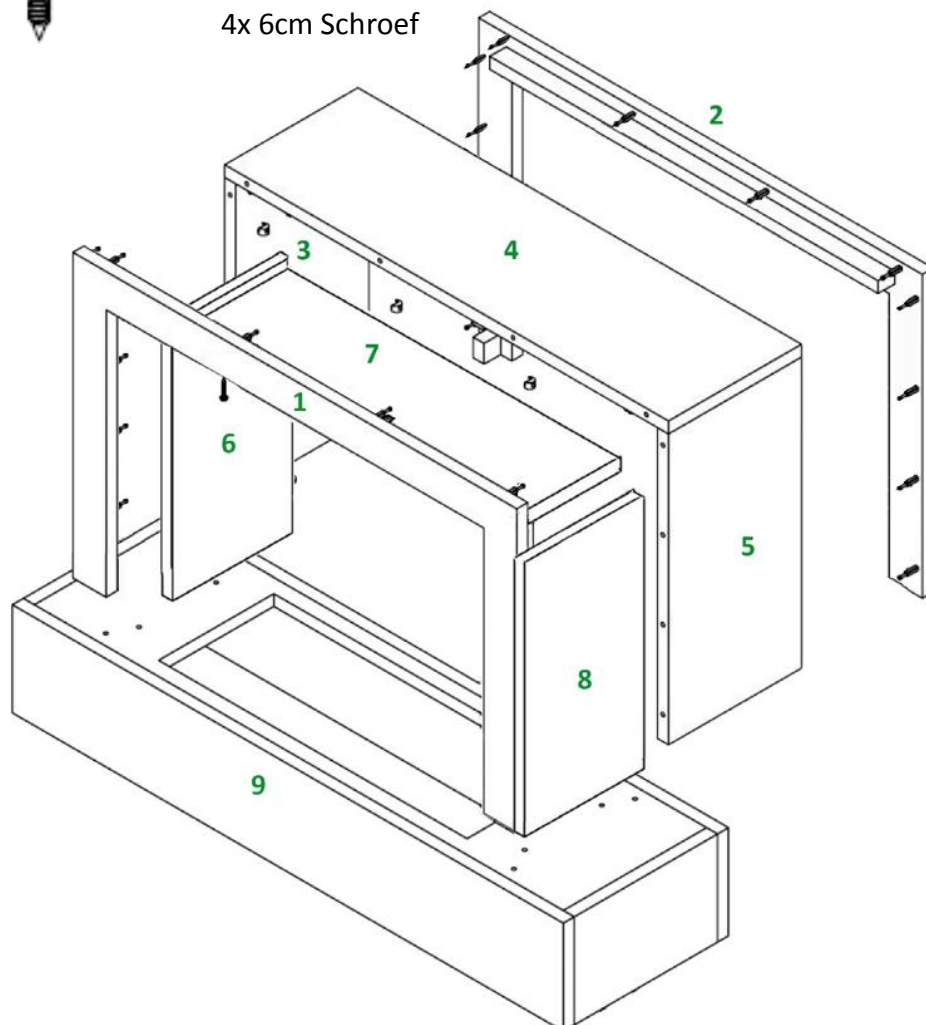
Schroef B
24x



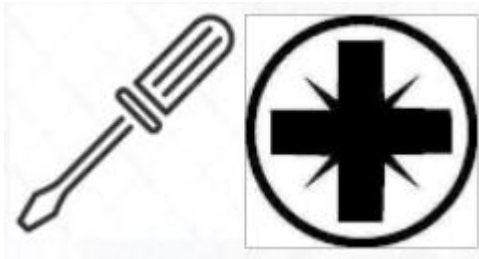
Houten pluggen
12x



Schroef C
4x 4cm Schroef
4x 6cm Schroef

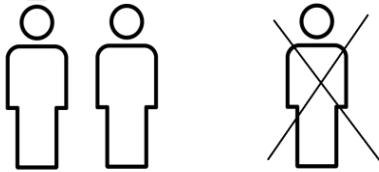


2. Opmerkingen over de structuur



Gebruik een kruiskopschroevendraaier. Als u een accuschroevendraaier gebruikt, zorg er dan voor dat u een laag aanhaalmoment gebruikt, anders kan er schade ontstaan.

We raden het gebruik van een ratel aan.



Zet de haard op met twee personen. Sommige werkstappen zijn makkelijker op te lossen met twee personen en je loopt geen risico op beschadiging van de haard.

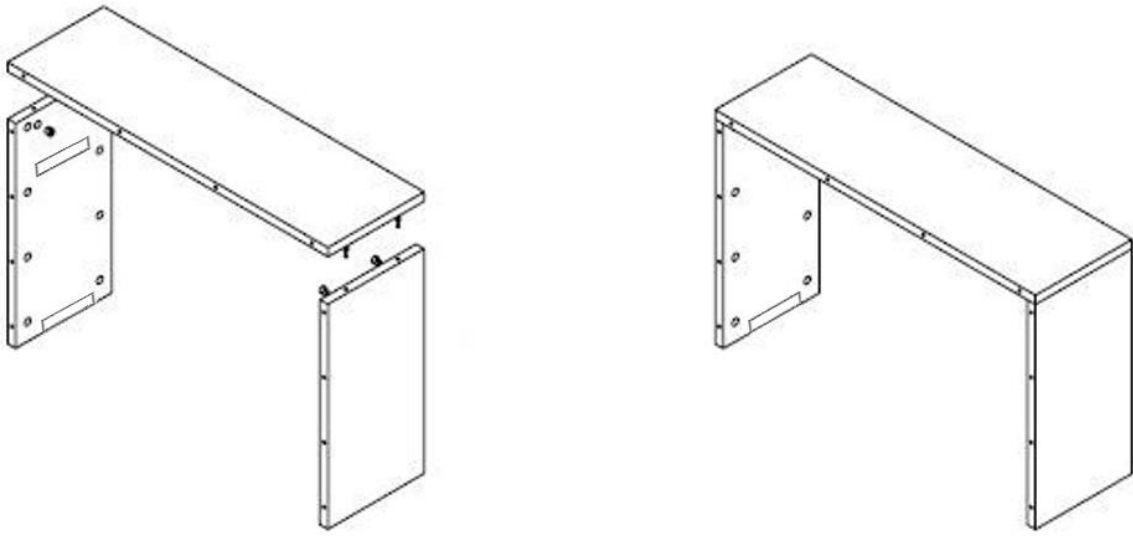


Sta ongeveer 45 minuten toe voor de montage.

3. Montage-instructies

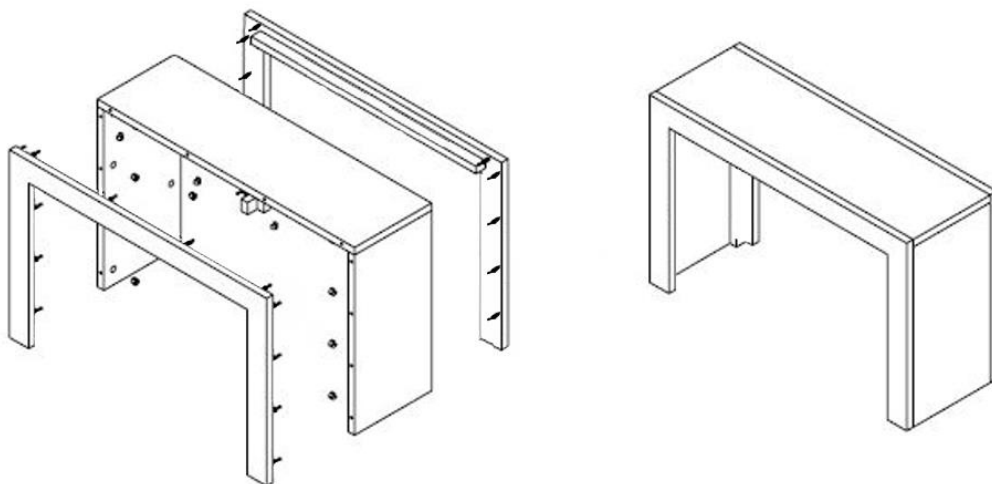
Pak eerst de volledige inhoud van de doos uit en controleer of deze compleet is.

Stap 1



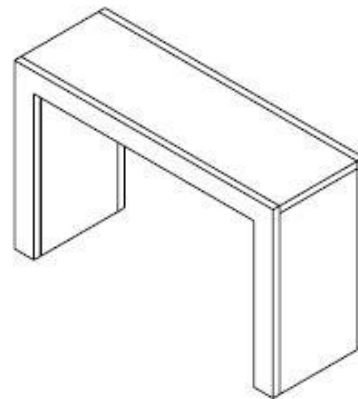
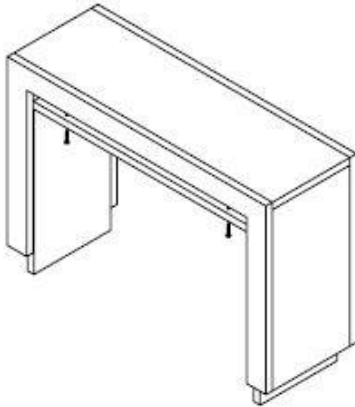
Steek de carrossierstekkers (A) in de daarvoor bestemde gaten zoals weergegeven in de bovenstaande afbeelding. Begin dan met elementen 3, 4 en 5 en zet ze samen zoals beschreven.

Stap 2



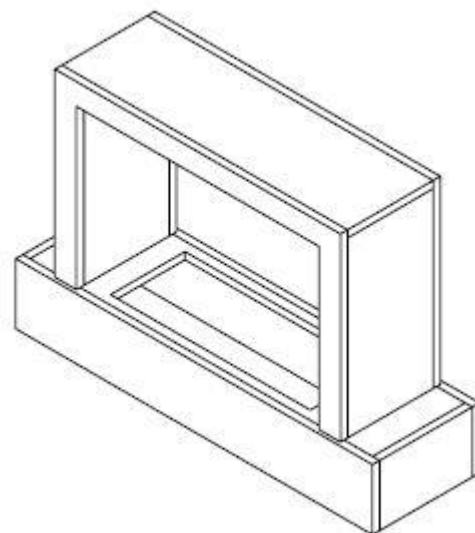
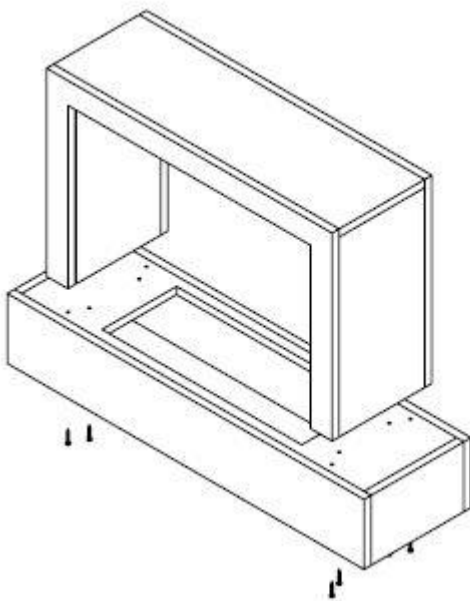
De volgende stap is om items 1 en 2 toe te voegen.

Stap 3



Verbind de planken 6 en 8 met elk 2 houten pluggen met plank 4. Monteer dan plank 7 en schroef deze op de behuizing uit stap 2.

Stap 4



- Installeer het resulterende lichaam op de voormonteerde basis 9, met behulp van de resterende houten pluggen
- Het element 10 is verkrijgbaar in twee versies, elk met een andere maat uitsparing. Kies de juiste voor uw waterdampcassette.
- U kunt de waterdampcassette nu voorzichtig in het element 10 schuiven. Vanwege de structurele eigenschappen van de inbouwhaard in relatie tot de aan de zijkant aangebrachte schroeven, kan een lichte beschadiging van de rand van het element 8 niet worden uitgesloten. Dit heeft geen invloed op de uitstraling en functie. Hierdoor is elke aansprakelijkheid uitgesloten voor lakdefecten die optreden bij het plaatsen van de cassette.
- Let op de verdere informatie over de werking van de waterdampcassette.



GLOW FIRE

Monteringsvejledning

Model: Humboldt

Indhold

1. Pakkeindhold
2. Bemærkninger til konstruktion
3. Monteringsvejledning

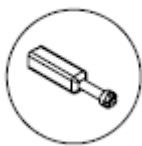
1. Pakkeindhold

A



Kropstik A
24x

B



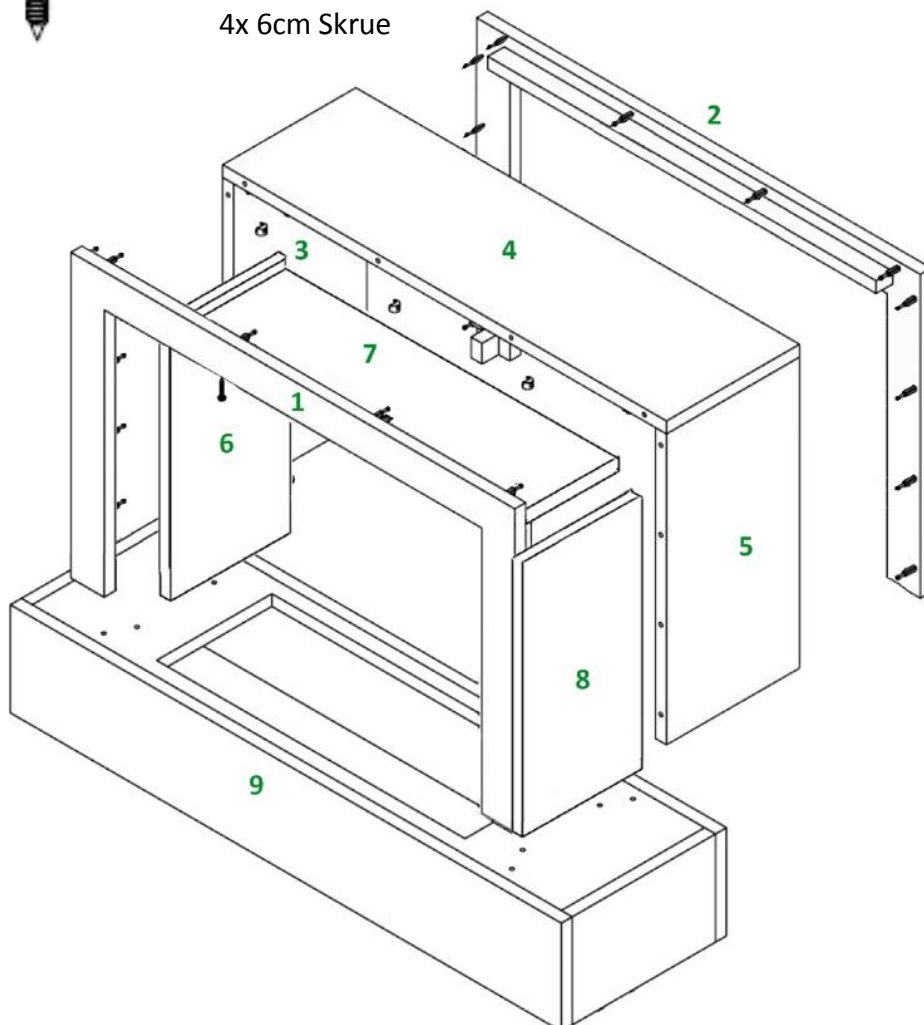
Skrue B
24x



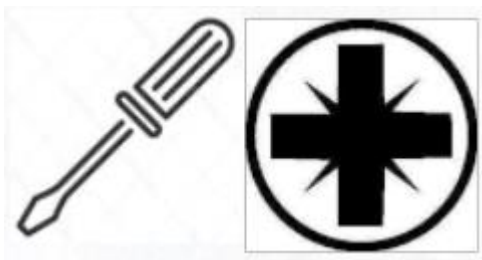
Træhængsler
12x



Skrue C
4x 4cm Skrue
4x 6cm Skrue

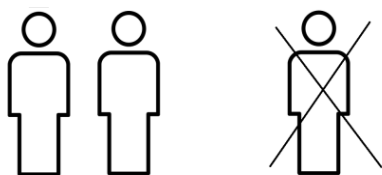


2. Bemærkninger til konstruktion



Brug en Phillips-skruetrækker. Hvis du bruger en trådløs skruetrækker, skal du sørge for at bruge et lavt drejningsmoment, ellers kan der opstå skader.

Vi anbefaler at bruge en skralde.



Indstil venligst pejsen med to personer. Nogle arbejdsstrin er lettere at løse med to personer, og du risikerer ikke at beskadige pejsen.

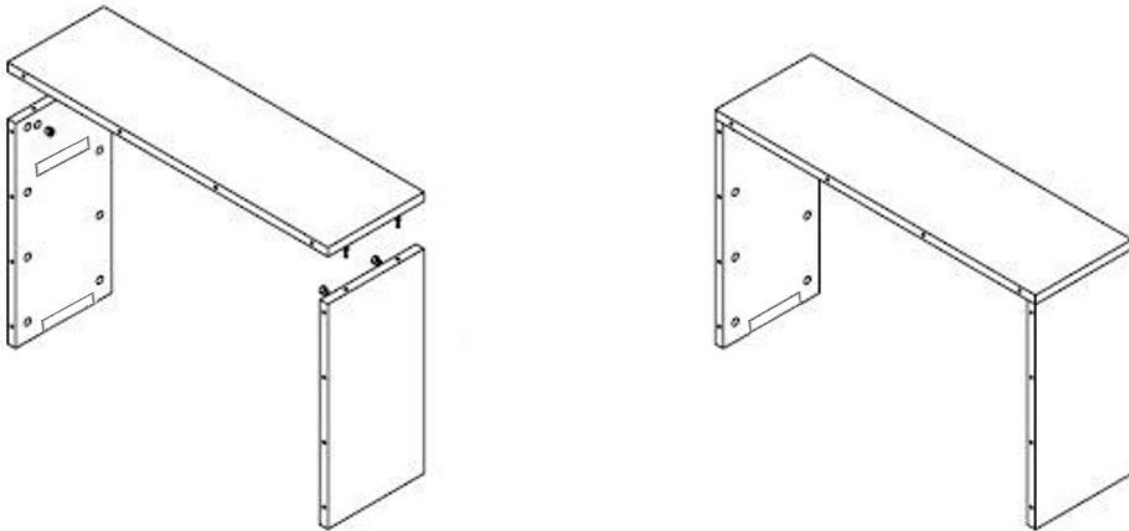


Tillad cirka 45 minutter til samlingen

3. Monteringsvejledning

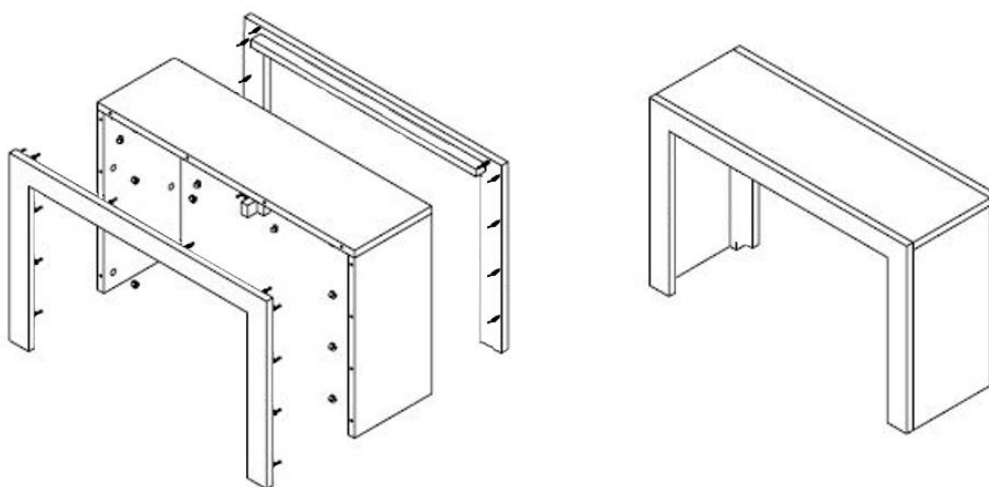
Pak først hele indholdet af kassen ud, og kontroller, at det er komplet.

Trin 1



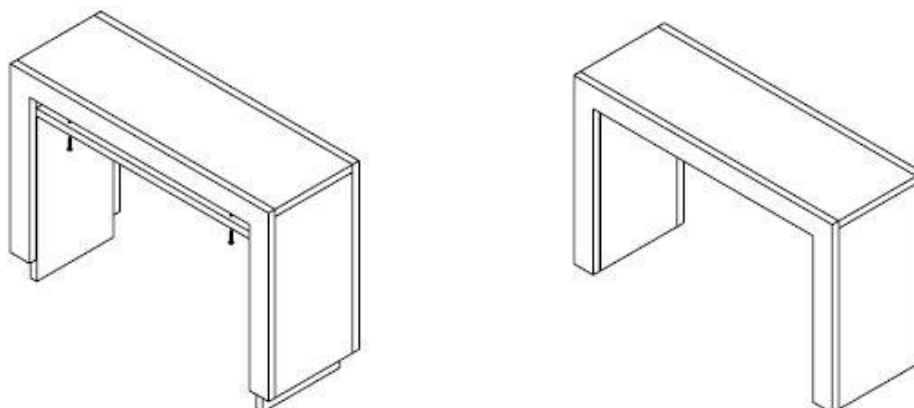
Indsæt kropstik (A) i hullerne, der er vist som vist på illustrationen ovenfor. Start derefter med elementerne 3, 4 og 5 og sæt dem sammen som beskrevet.

Trin 2



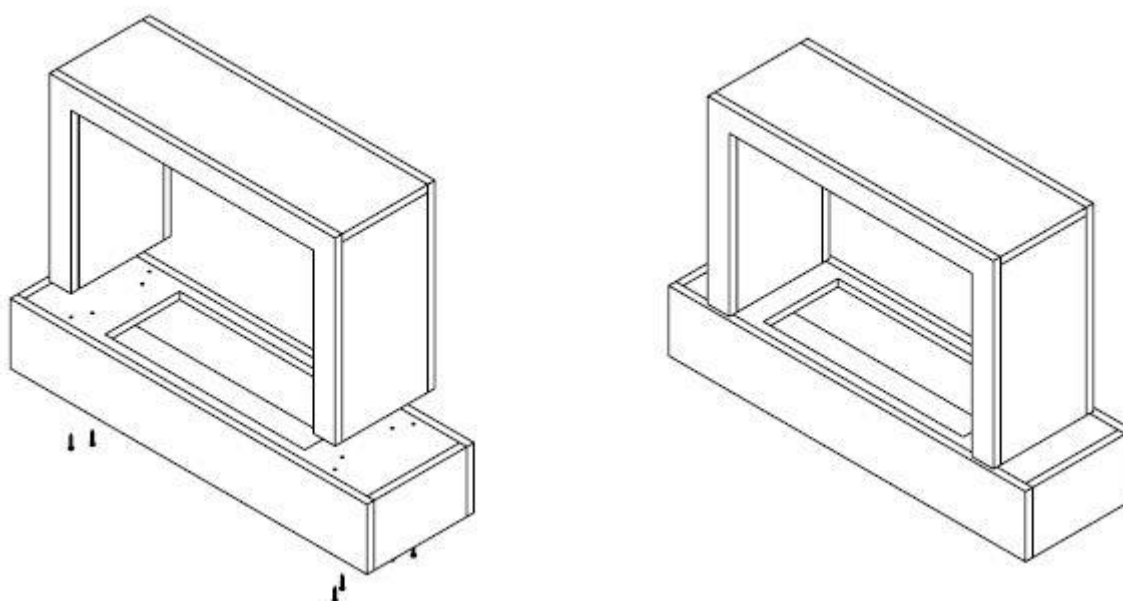
Det næste trin er at tilføje punkter 1 og 2.

Trin 3



Forbind tavler 6 og 8 til tavle 4 ved hjælp af 2 træspjæld hver. Monter derefter tavle 7 og skru det fast til kroppen fra trin 2.

Trin 4



- Installer det resulterende organ på den formonterede base 9 ved hjælp af de resterende træhåndklæder
- Elementet 10 fås i to versioner, hver med en forskellig størrelse udskæring. Vælg den rigtige til din vanddampkassette.
- Du kan nu omhyggeligt indsætte vanddampkassetten i elementet 10. På grund af pejsindsatsens strukturelle egenskaber i forhold til skruerne, der er indsat på siden, kan der ikke udelukkes en lille skade på kanten af elementet 8. Dette har ingen indflydelse på udseendet og funktionen. Dette betyder, at ethvert ansvar er udelukket fra malingsfejl, der opstår, når kassetten indsættes.
- Bemærk de yderligere oplysninger om betjening af vanddampkassetten.



GLOW FIRE

Инструкции за сглобяване
Модел: Humboldt

Индекс

- 1 Съдържание на опаковката
- 2 Бележки за структурата
- 3 Инструкции за монтаж

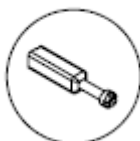
1. Съдържание на пакета

A



Съединител на шкафа А
24х

B



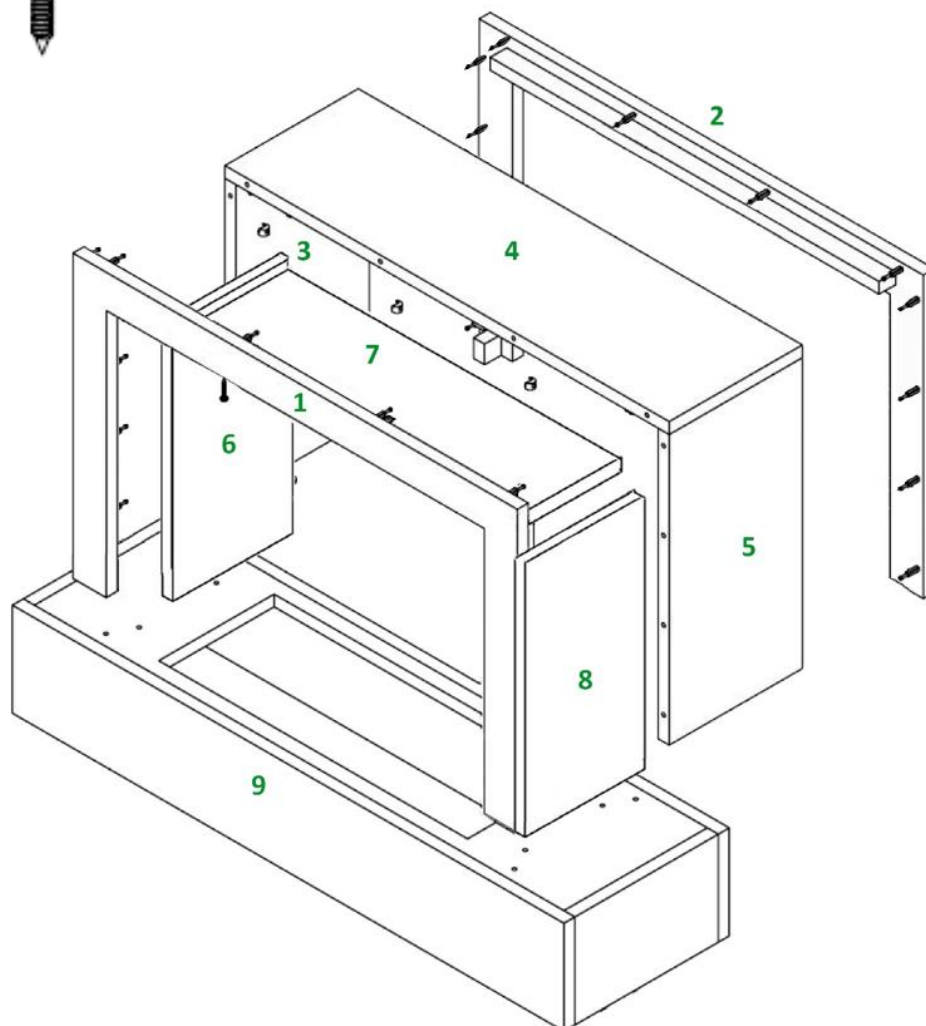
Винт В
24х



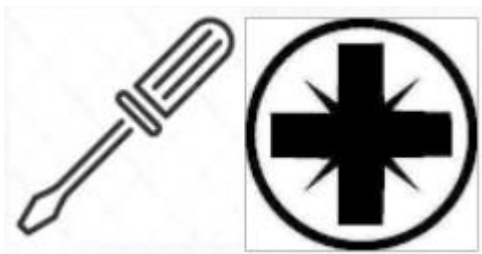
Дървени дюбели
12 х.



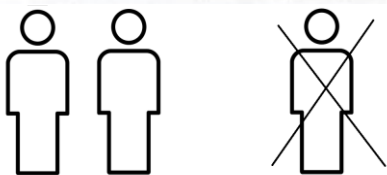
Винт С
4 х. – 4см винтове
4 х. – 6см винтове



2. Бележки по структурата



Моля, използвайте кръстосана отвертка. Ако използвате акумулаторна отвертка, моля, уверете се, че използвате нисък въртящ момент, в противен случай може да възникне повреда. Препоръчваме да използвате тресчотка.



Моля, поставете камината с двама души. Някои работни стъпки са лесни за решаване по двойки и не рискувате да повредите камината.

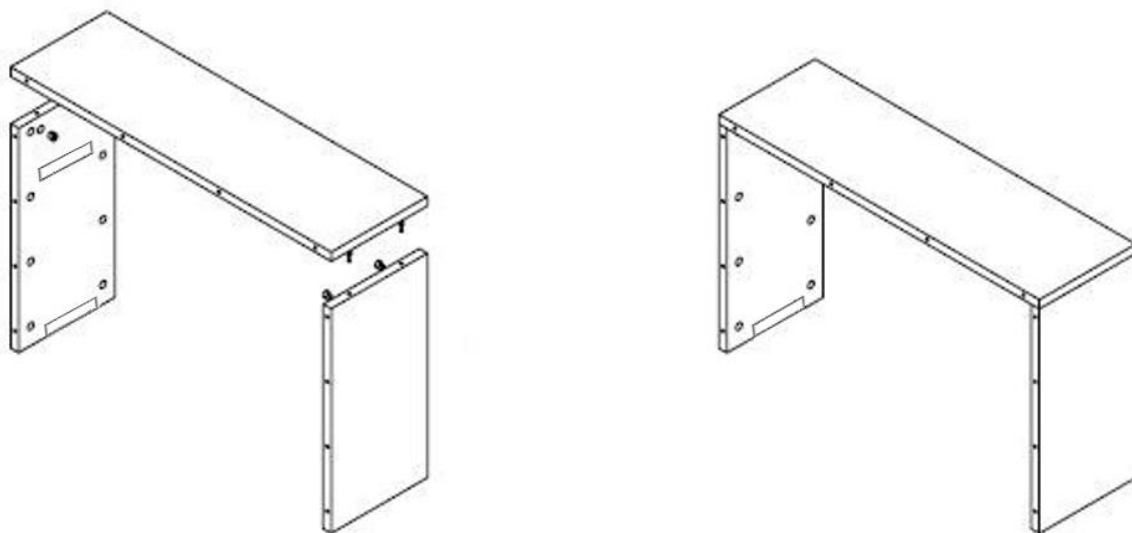


Планирайте настройката за около 45 минути.

3. Инструкции за сглобяване

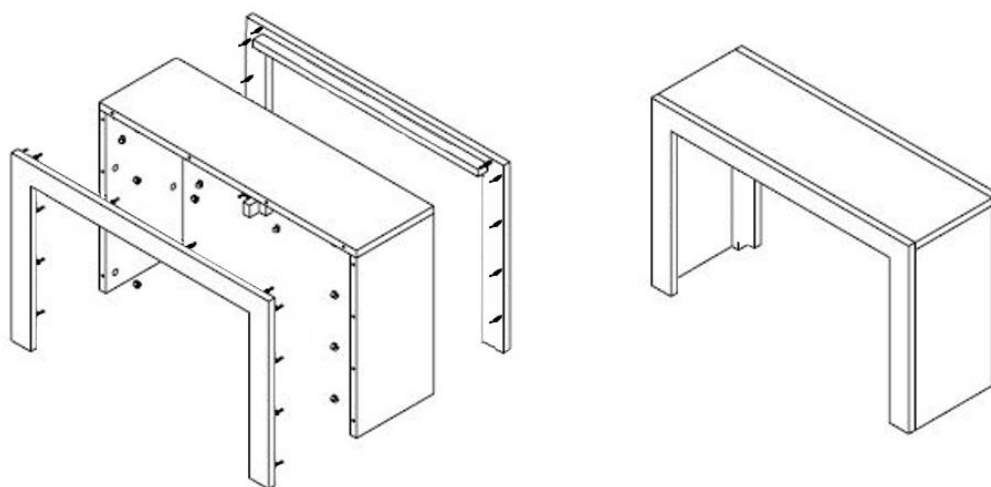
Първо разопакувайте цялото съдържание на кутията и проверете пълнотата.

1-ва стъпка



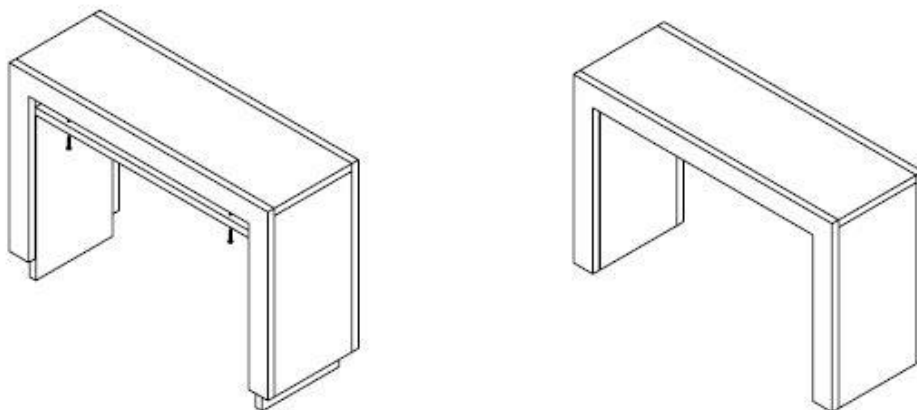
Моля, поставете съединителите на корпуса (A) в отворите, предоставени съгласно илюстрацията по-горе. След това започнете с елементи 3, 4 и 5 и ги съберете, както е описано.

2-ва стъпка



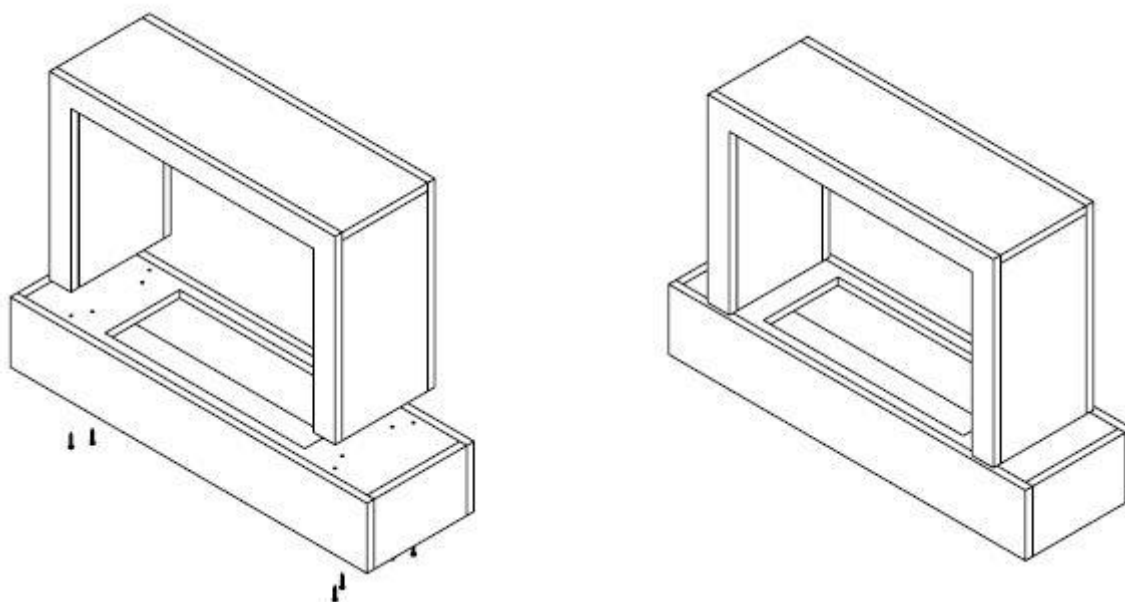
В следващата стъпка добавете елементи 1 и 2.

3-ва стъпка



Свържете дъски 6 и 8 с дъска 4, като използвате два дървени дюбели. След това монтирайте дъската 7 и я завийте към тялото от стъпка 2.

4-ва стъпка



- Инсталирайте полученото тяло върху предварително сглобената основа 9, използвайте останалите дървени дюбели за това
- Елементът 10 се предлага в две версии, всяка с различен размер изрез. Изберете подходящата за вашата касета с водни пари.
- Вече можете внимателно да поставите касетата за водни пари в елемент 10. Поради структурните свойства на камината по отношение на винтовете, поставени отстрани, не може да се изключи леко увреждане на ръба на елемент 8. Това няма влияние върху оптиката и функцията. По този начин липсата на лак, която възниква при поставяне на касетата, е изключена от всякаква отговорност.
- Моля, обърнете внимание на допълнителната информация относно работата на касетата с водни пари.



GLOW FIRE

Paigaldusjuhised
Mudel: Humboldt

Indeks

- 1 Pakendi sisu
- 2 Märkused struktuuri kohta
- 3 Paigaldusjuhised

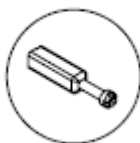
1. Paki sisu

A



Kappi pistik A
24 x

B



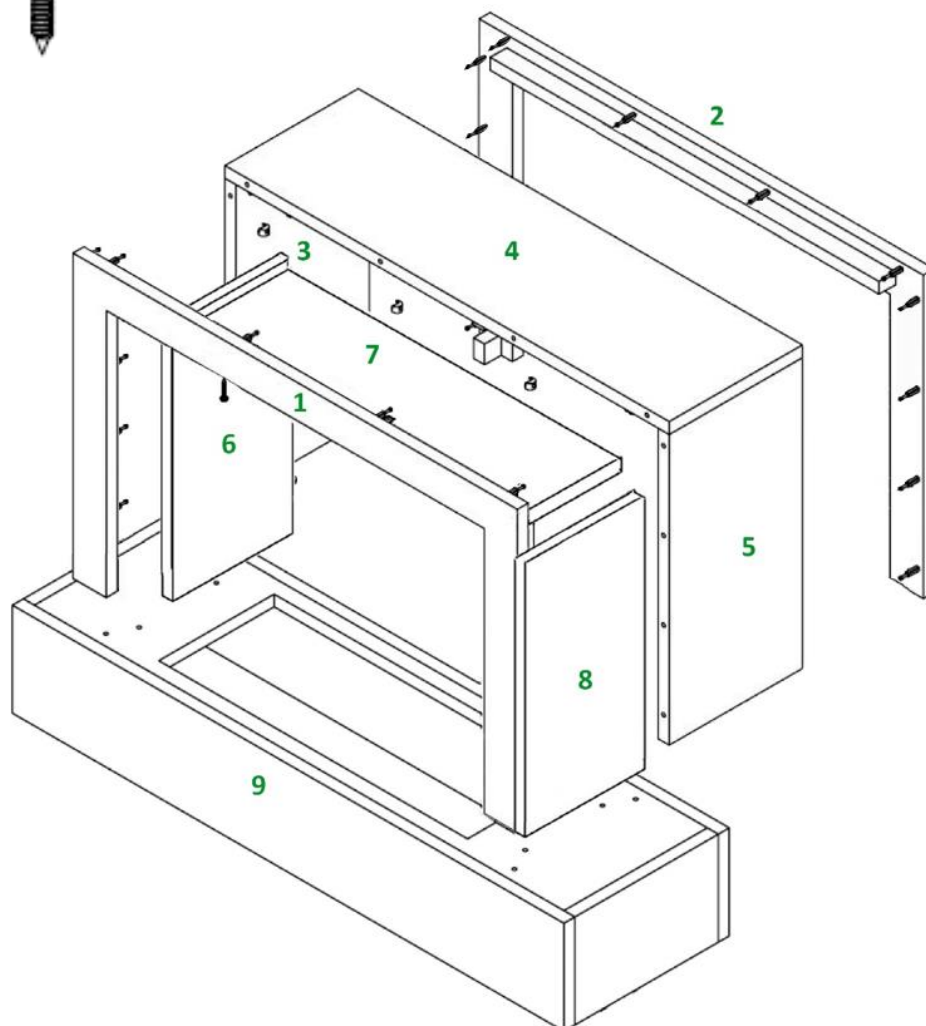
Kruvi B
24 x.



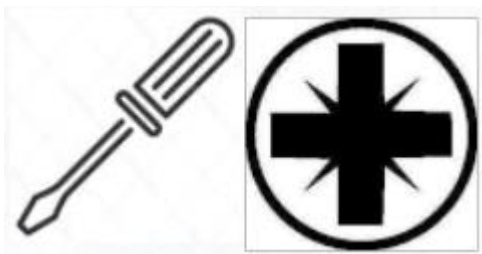
Puidust tüüblid
12 x.



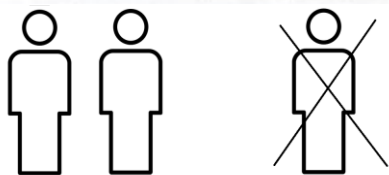
Kruvi C
4 x. – 4cm kruvid
4 x. – 6cm kruvid



2. Märkused struktuuri kohta



Palun kasutage ristkruvikeerajat. Kui kasutate juhtmeta kruvikeerajat, kasutage kindlasti väikest pöördemomenti, vastasel juhul võivad tekkida kahjustused. Soovitame kasutada pörkmehhanismi.



Palun seadke kamin koos kahe inimesega. Mõningaid tööetappe on lihtne lahendada paarikaupa ja te ei ohusta kamina kahjustamist.

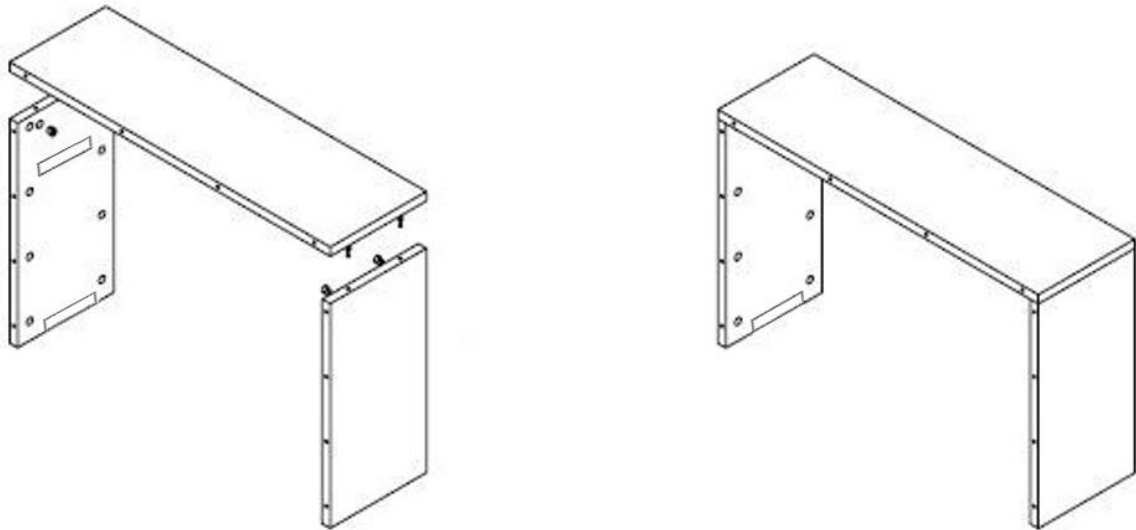


Plaanige seadistust umbes 45 minutit.

3. Paigaldusjuhised

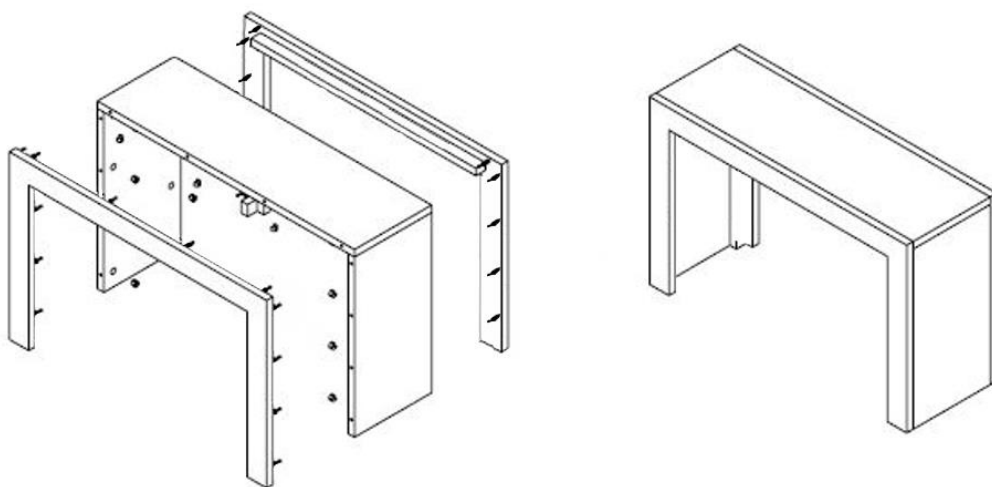
Esmalt pakkige kogu kasti sisu lahti ja kontrollige selle täielikkust.

1. samm



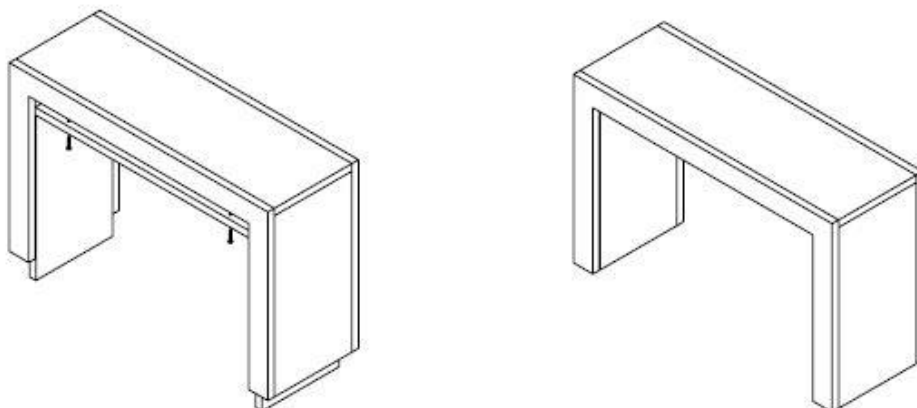
Sisestage kereühendused (A) ülaltoodud joonise kohaselt ettenähtud aukudesse. Seejärel alustage elementidega 3, 4 ja 5 ning pange need kokku nagu kirjeldatud.

2. samm



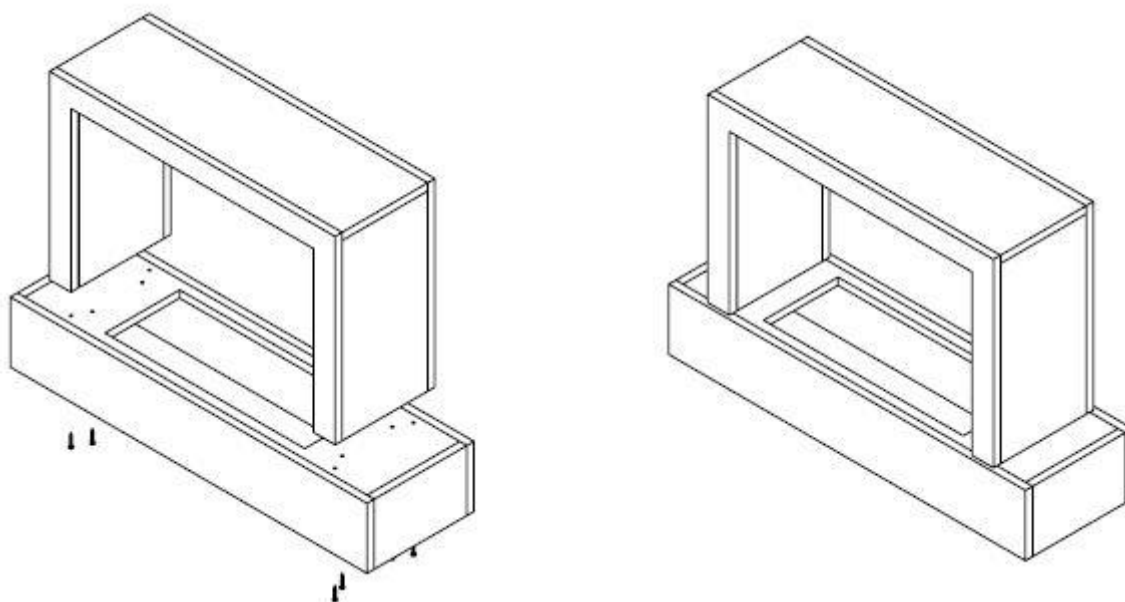
Järgmises etapis lisage elemendid 1 ja 2.

3. samm



Ühendage laud 6 ja 8 lauaga 4, kasutades kahte puidust tüüblit. Seejärel paigaldage plaat 7 ja keerake see 2. sammust kere külge.

4. samm



- Paigaldage saadud kere eelnevalt kokku pandud alusele 9, kasutage selleks ülejäänud puidust tüüblid
- Element 10 on saadaval kahes versioonis, mõlemal erineva suurusega väljalõige. Valige oma veeauru kasseti jaoks sobiv.
- Nüüd saate veeaurukasseti hoolikalt elemendisse 10 sisestada. Tulenevalt kaminasüdamikü konstruktsioonilistest omadustest küljele sisestatud kruvide suhtes ei saa välistada elemendi 8 serva kerget kahjustusi. See ei mõjuta optikat ja funktsiooni. Kasseti sisestamisel tekkiv lakipuudus on seega välistatud.
- Pange tähele lisateavet veeauru kasseti töö kohta.



GLOW FIRE

Upute za montažu
Model: Humboldt

Indeks

- 1 Sadržaj paketa
- 2 Bilješke o strukturi
- 3 Upute za montažu

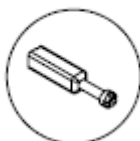
1. Sadržaj paketa

A



Konektor ormara A
24 x.

B



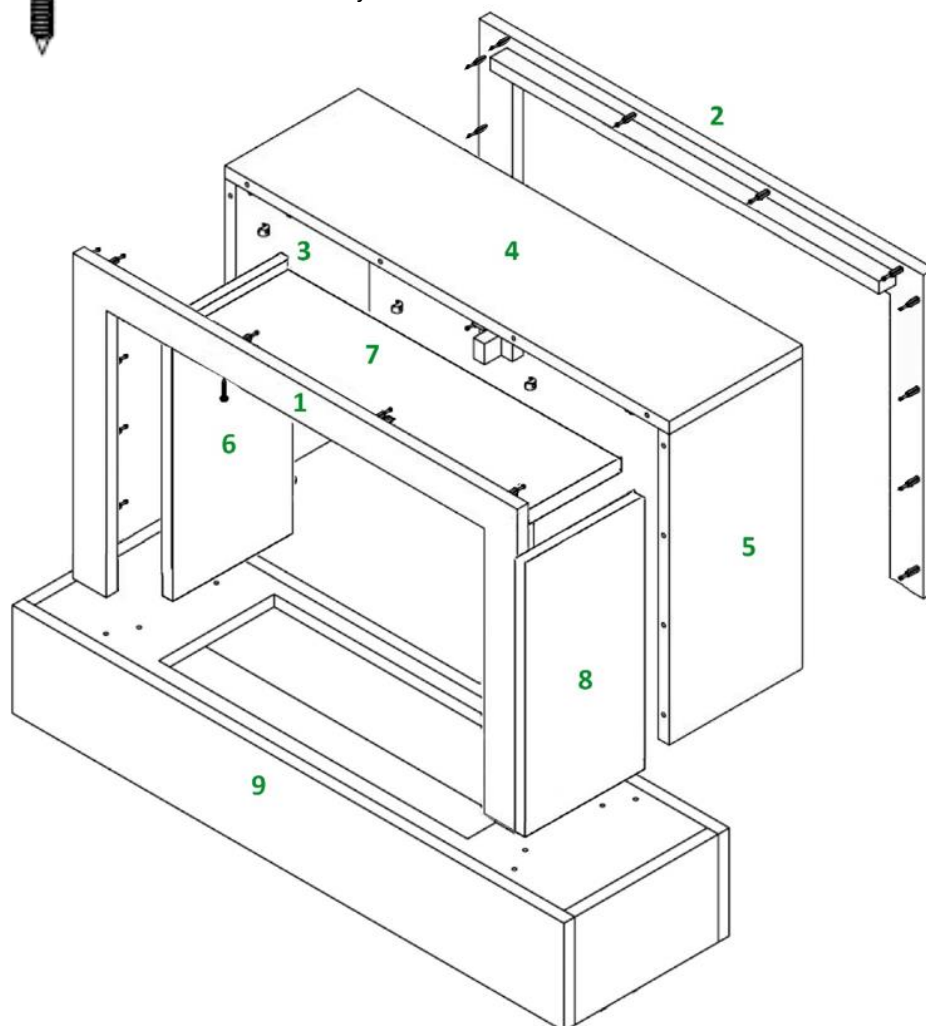
Vijak B
24 x.



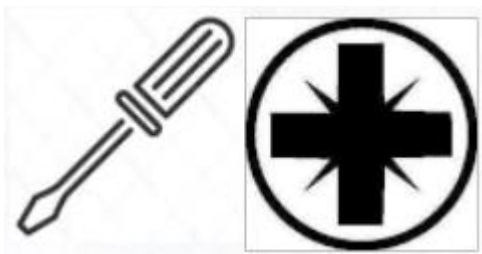
Drveni tiple
12 x.



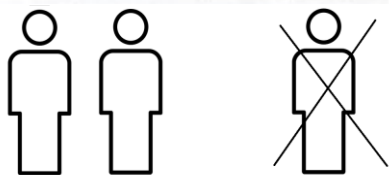
Vijak C
4 x. – 4cm vijci
4 x. – 6cm vijci



2. Napomene o strukturi



Upotrijebite križni odvijač. Ako upotrebljavate bežični odvijač, upotrijebite mali moment, jer u protivnom može doći do oštećenja. Preporučujemo upotrebu čegrtaljke.



Molimo postavite kamin s dvije osobe. Neke radne korake lako je riješiti u parovima i ne riskirate oštetiti kamin.

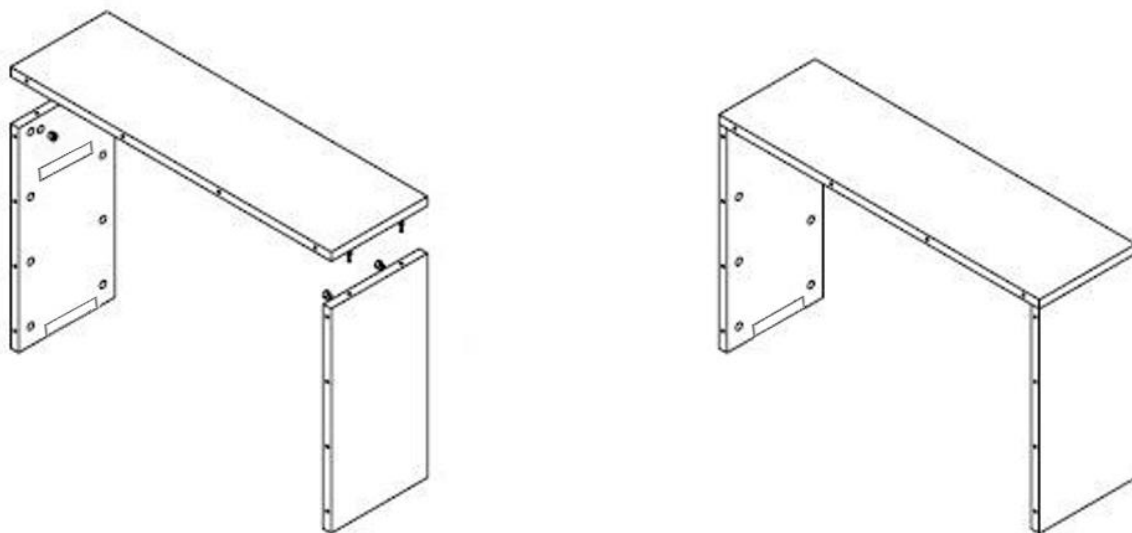


Planirajte postavljanje oko 45 minuta.

3. Upute za montažu

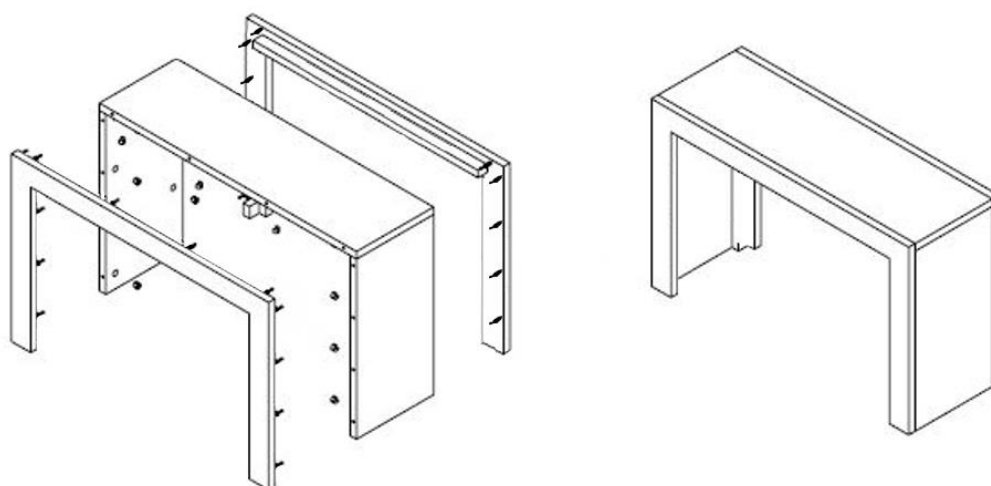
Prvo raspakirajte kompletni sadržaj kutije i provjerite kompletnost.

1. korak



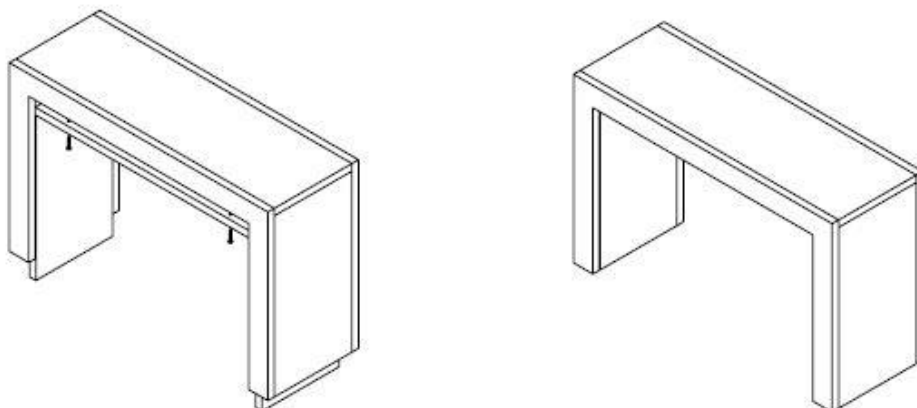
Umetnite konektore tijela (A) u rupe predviđene prema gornjoj ilustraciji. Zatim započnite s elementima 3, 4 i 5 i spojite ih kako je opisano.

2. korak



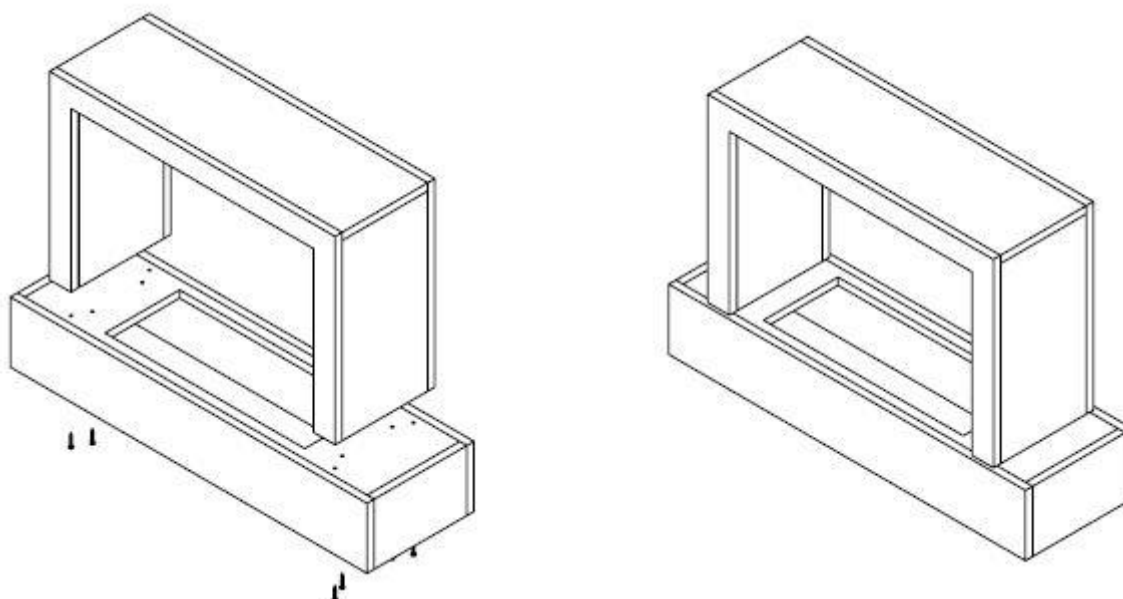
U sljedećem koraku dodajte elemente 1 i 2.

3. korak



Spojite ploče 6 i 8 na ploču 4 pomoću dva drvena tipla. Zatim montirajte ploču 7 i privijte je na tijelo od koraka 2.

4. korak



- Instalirajte rezultirajuće tijelo na unaprijed sastavljenu podlogu 9, za to upotrijebite preostale drvene tiple
- Element 10 dostupan je u dvije verzije, svaka s izrezom različite veličine. Odaberite pravu za svoju kasetu s vodenom parom.
- Kasetu s vodenom parom sada možete pažljivo umetnuti u element 10. Zbog strukturnih svojstava uložka za kamin u odnosu na vijke umetnute sa strane, ne mogu se isključiti neznatna oštećenja ruba elementa 8. To nema utjecaja na optiku i funkciju. Manjak laka, koji se javlja prilikom umetanja kasete, isključen je iz odgovornosti.
- Obratite pažnju na daljnje informacije o radu kasete za vodenu paru.



GLOW FIRE

Montāžas instrukcijas Modelis: Humboldt

Indekss

- 1 Iepakojuma saturs
- 2 Piezīmes par struktūru
- 3 Montāžas instrukcijas

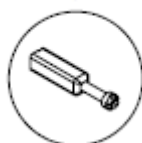
1. Iepakojuma saturs

A



Skapja savienotājs A
24 x

B



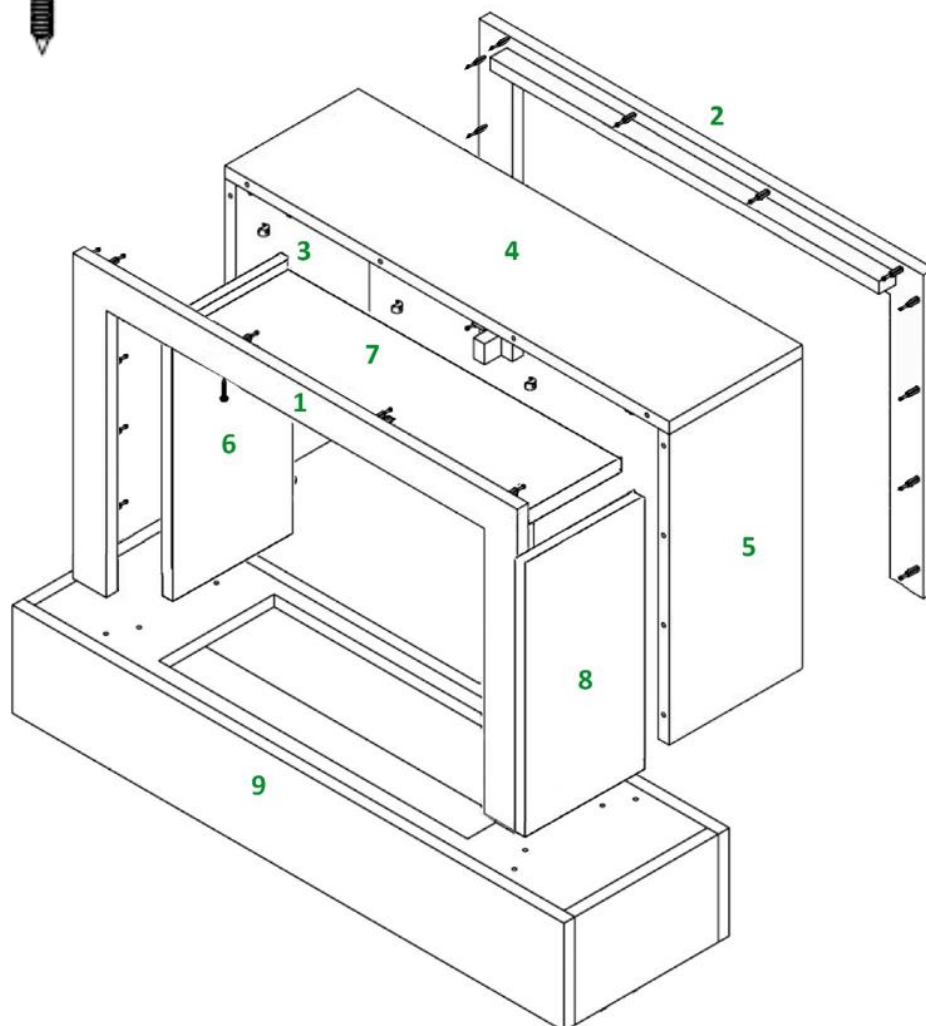
Skrūve B
24 x.



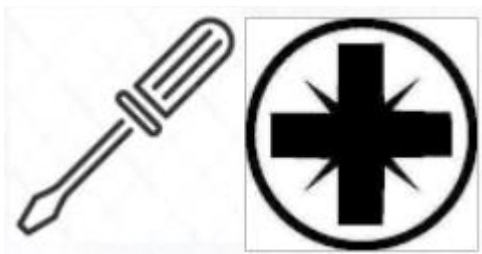
Koka tapas
12 x.



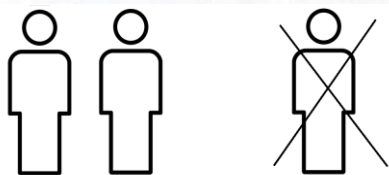
Skrūve C
4 x. – 4cm skrūves
4 x. – 6cm skrūves



2. Piezīmes par struktūru



Lūdzu, izmantojiet šķērsskrūvgriezi. Ja izmantojat bezvadu skrūvgriezi, lūdzu, izmantojiet mazu griezes momentu, pretējā gadījumā var rasties bojājumi. Mēs iesakām izmantot sprūdratu.



Lūdzu, izveidojiet kamīnu kopā ar diviem cilvēkiem. Dažus darba soļus ir viegli atrisināt divatā, un jūs neriskējat sabojāt kamīnu.

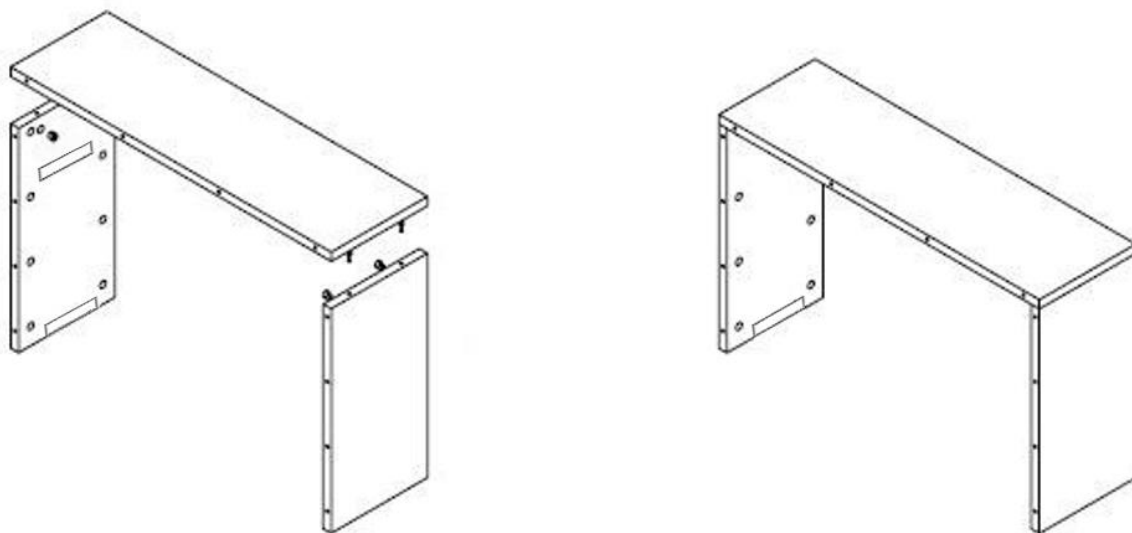


Plānojiet uzstādīšanu apmēram 45 minūtes.

3. Montāžas instrukcijas

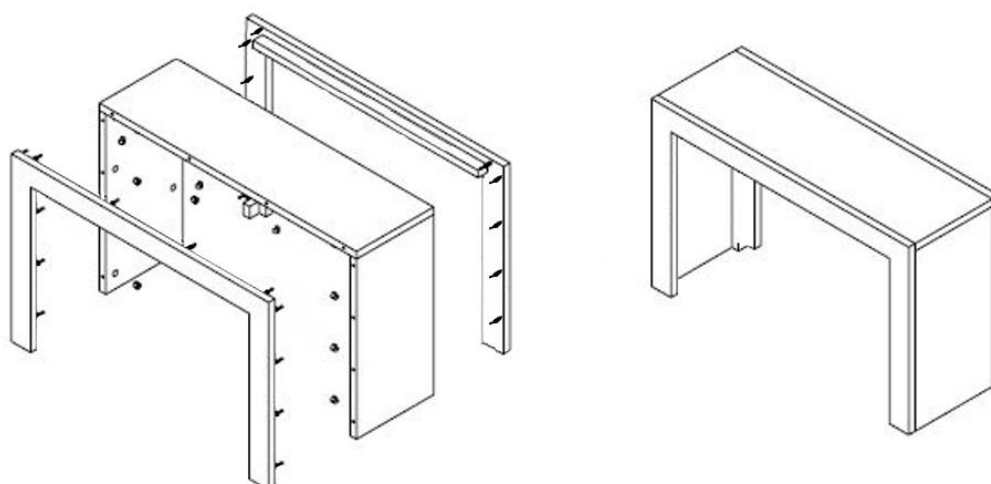
Vispirms izpakoiet pilnu lodziņa saturu un pārbaudiet pilnīgumu.

1. solis



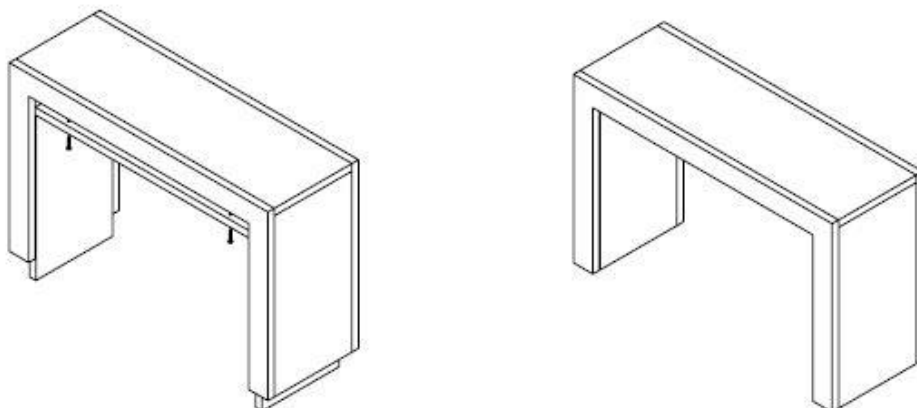
Lūdzu, ievietojiet korpusa savienotājus (A) paredzētajās atverēs atbilstoši iepriekšējam attēlam. Pēc tam sāciet ar 3., 4. un 5. elementu un salieciet tos kopā, kā aprakstīts.

2. solis



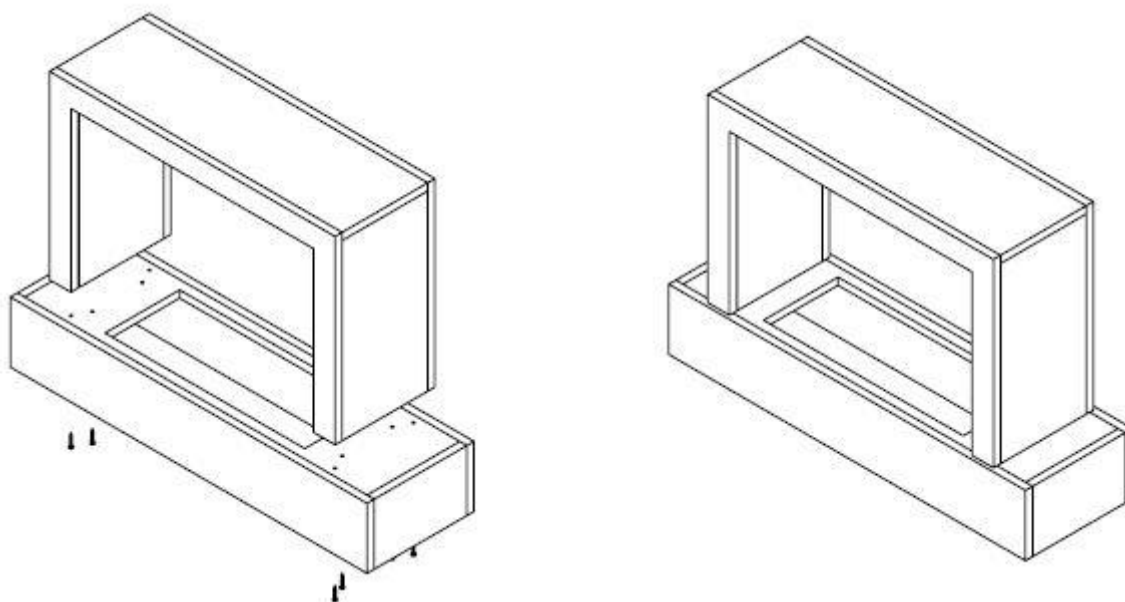
Nākamajā solī pievienojiet 1. un 2. elementu.

3. solis



Savienojiet 6. un 8. dēli ar 4. dēli, izmantojot divus koka tapas. Pēc tam piestipriniet dēli 7 un pieskrūvējiet to pie korpusa no 2. darbības.

4. solis



- Uzstādiet iegūto korpusu uz iepriekš samontētās pamatnes 9, šim nolūkam izmantojiet atlikušos koka tapas
- Elements 10 ir pieejams divās versijās, katrai no tām ir atšķirīga izmēra izgriezums. Izvēlieties pareizo savai ūdens tvaika kasetei.
- Tagad jūs varat uzmanīgi ievietot ūdens tvaika kaseti 10. elementā. Sakarā ar kamīna ieliktna strukturālajām īpašībām attiecībā pret sānos ievietotajām skrūvēm, nevar izslēgt nelielu elementa 8 malas bojājumu. Tas neietekmē optiku un funkciju. Lakas trūkums, kas rodas, ievietojot kaseti, tādējādi nav atbildīgs.
- Lūdzu, ņemiet vērā papildu informāciju par ūdens tvaika kasetes darbību.



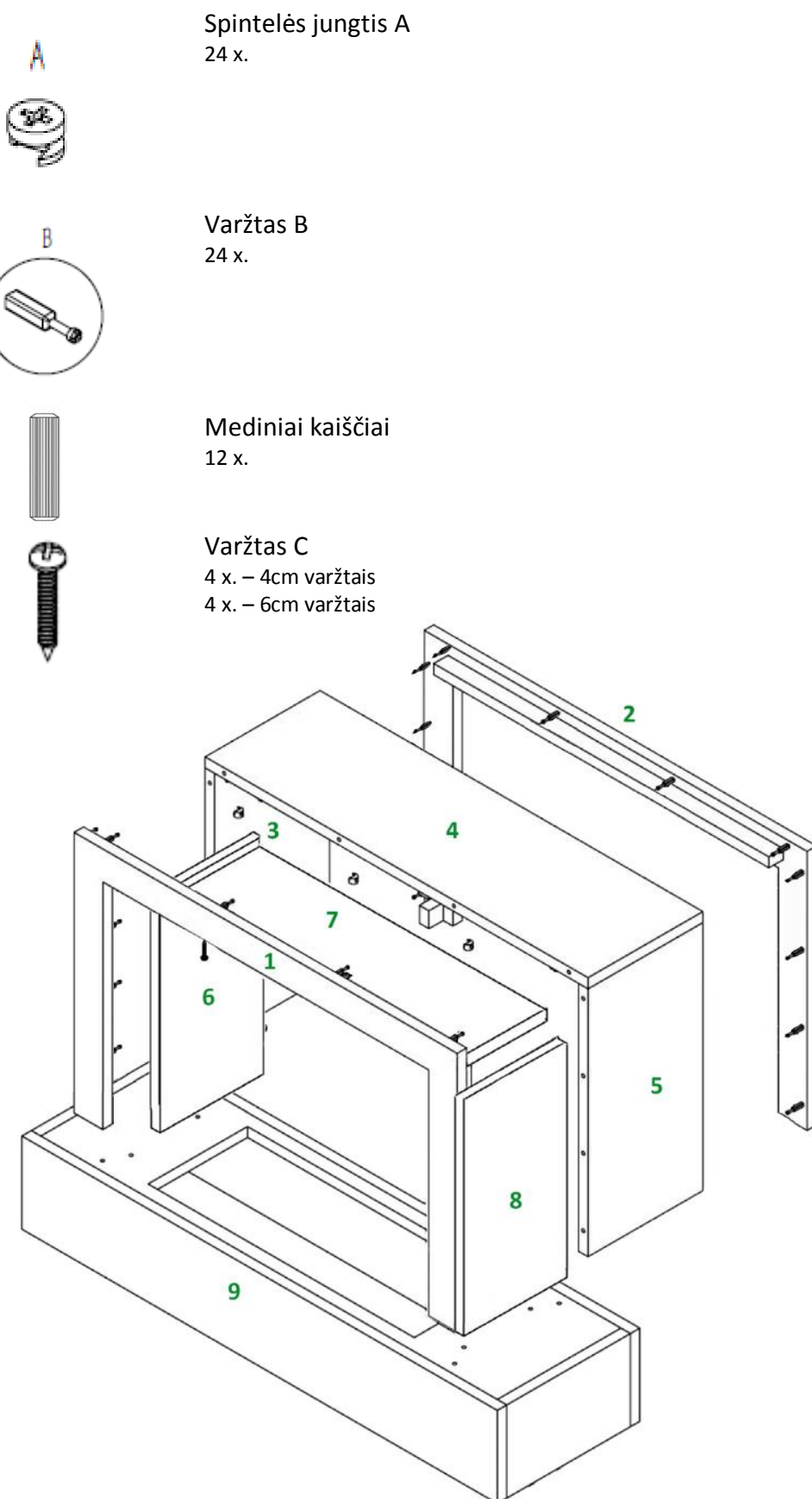
GLOW FIRE

Surinkimo instrukcijos
Modelis: Humboldt

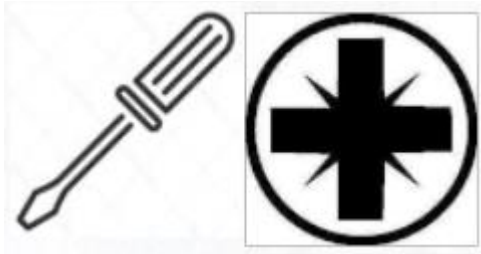
Indeksas

- 1 Pakuotės turinys
- 2 Pastabos dėl struktūros
- 3 Montavimo instrukcijos

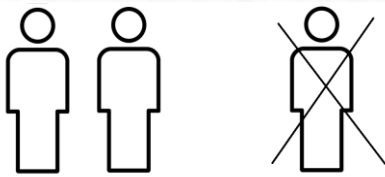
1. Pakuotės turinys



2. Pastabos dėl struktūros



Prašome naudoti kryžminį atsuktuvą. Jei naudojate belaidį atsuktuvą, nepamirškite naudoti mažo sukimo momento, kitaip galite sugadinti. Mes rekomenduojame naudoti spragtuką.



Prašau pastatyti židinį su dviem žmonėmis. Kai kuriuos darbo žingsnius lengva išspręsti poromis ir jūs nerizikuojate sugadinti židinio.

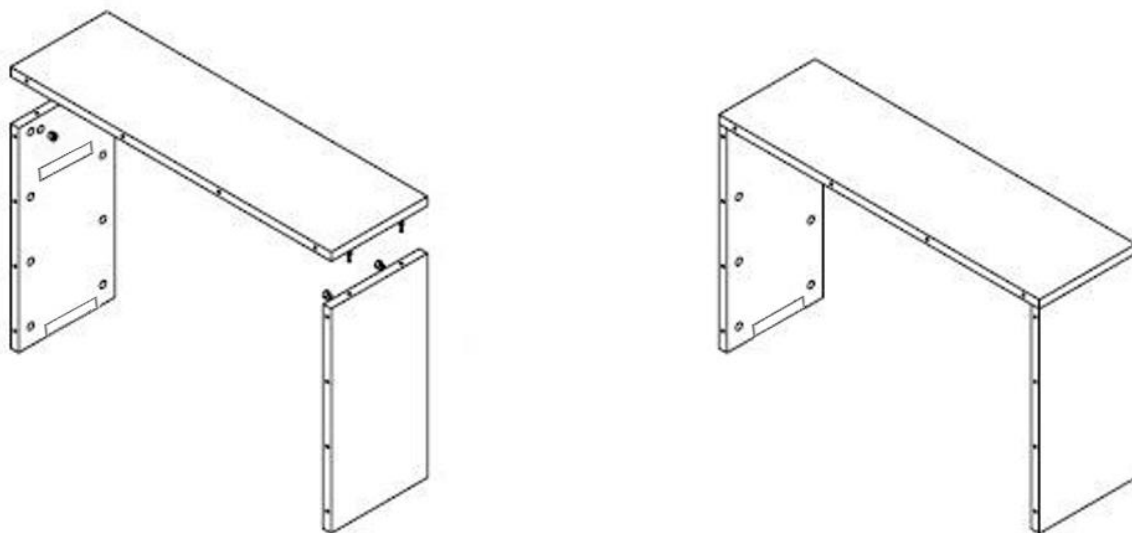


Planuokite sąranką apie 45 minutes.

3. Surinkimo instrukcijos

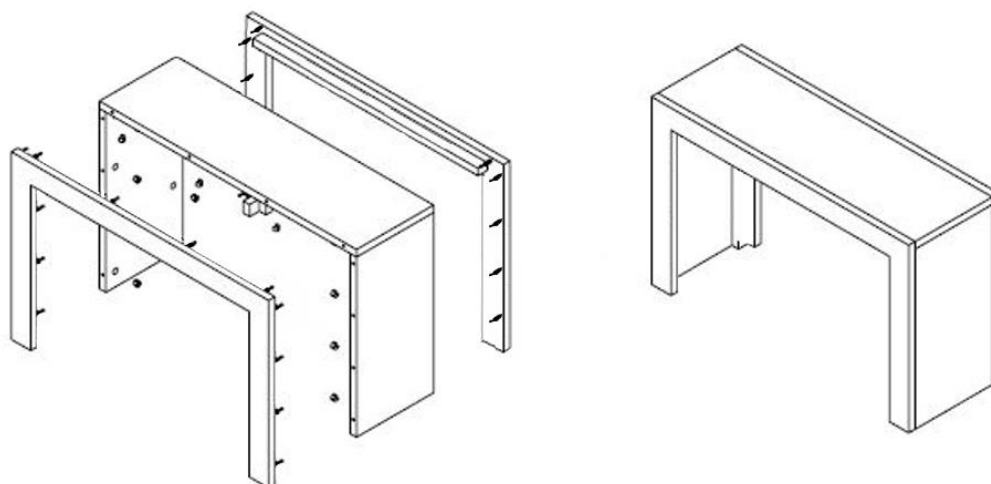
Pirmiausia išpakuokite visą dėžutės turinį ir patikrinkite jo išsamumą.

1-as žingsnis



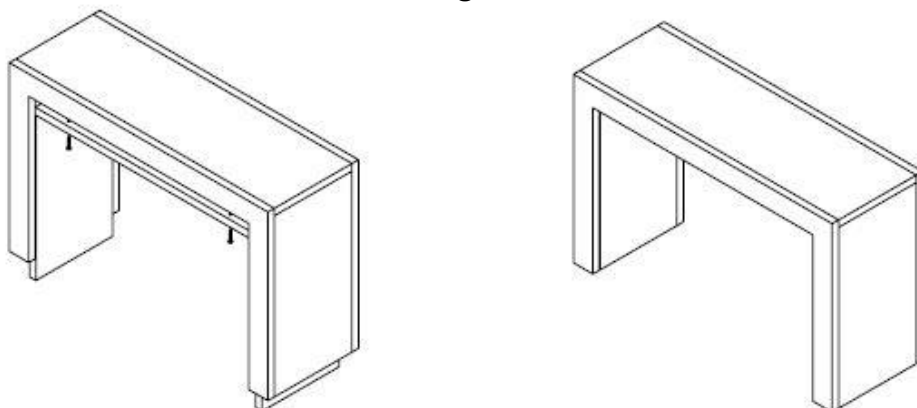
Įstatykite korpuso jungtis (A) į skylutes, pateiktas pagal aukščiau pateiktą iliustraciją. Tada pradėkite nuo 3, 4 ir 5 elementų ir sudėkite juos taip, kaip aprašyta.

2-as žingsnis



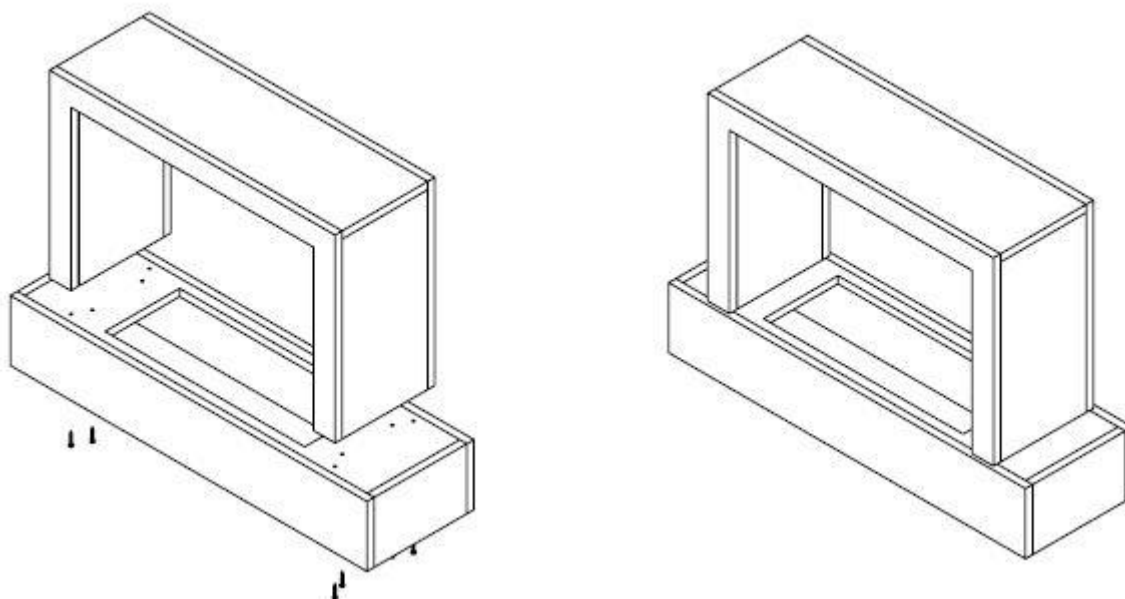
Kitame žingsnyje pridėkite 1 ir 2 elementus.

3-as žingsnis



Sujunkite 6 ir 8 lentas su 4 lentomis dviem mediniais kaiščiais. Tada pritvirtinkite 7 lentą ir prisukite prie korpuso nuo 2 žingsnio.

4-as žingsnis



- Uždėkite gautą korpusą ant iš anksto sumontuoto pagrindo 9, tam naudokite likusius medinius kaiščius
- 10 elementas yra dviejų versijų, kurių kiekviena turi skirtingo dydžio išpjovą. Pasirinkite tinkamą vandens garų kasetei.
- Dabar galite atsargiai įdėti vandens garų kasetę į 10 elementą. Dėl židinio įdėklo konstrukcinių savybių, palyginti su šone įsuktais varžtais, negalima atmesti nedidelio elemento 8 krašto pažeidimo. Tai neturi jokios įtakos optikai ir funkcijai. Taigi lako trūkumas, atsirandantis įdėjus kasetę, neprisiima jokios atsakomybės.
- Atkreipkite dėmesį į papildomą informaciją apie vandens garų kasetės veikimą.



GLOW FIRE

Instrucțiuni de asamblare
Model: Humboldt

Index

- 1 Conținutul pachetului
- 2 Note privind structura
- 3 Instrucțiuni de asamblare

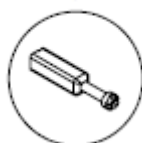
1. Conținutul pachetului

A



Conector dulap A
24 x.

B



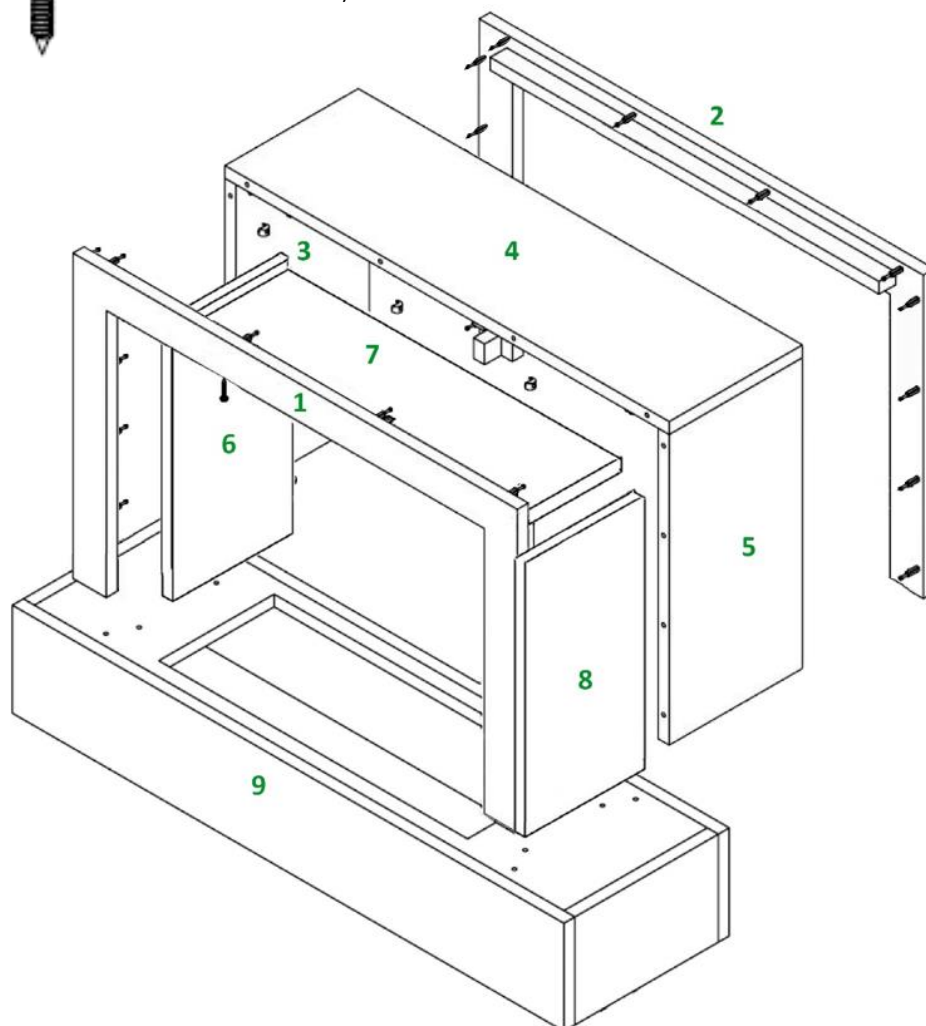
Șurub B
24 x.



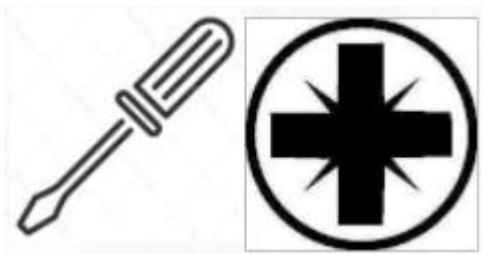
Dibluri din lemn
12 x.



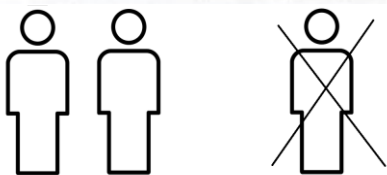
Șurub C
4 x. – 4cm șuruburi
4 x. – 6cm șuruburi



2. Note privind structura



Vă rugăm să utilizați o șurubelniță încrucișată. Dacă utilizați o șurubelniță fără fir, vă rugăm să vă asigurați că utilizați un cuplu scăzut, altfel pot apărea deteriorări. Vă recomandăm să folosiți un clichet.



Vă rugăm să montați șemineul cu două persoane. Unii pași de lucru sunt ușor de rezolvat în perechi și nu riscați să deteriorați șemineul.

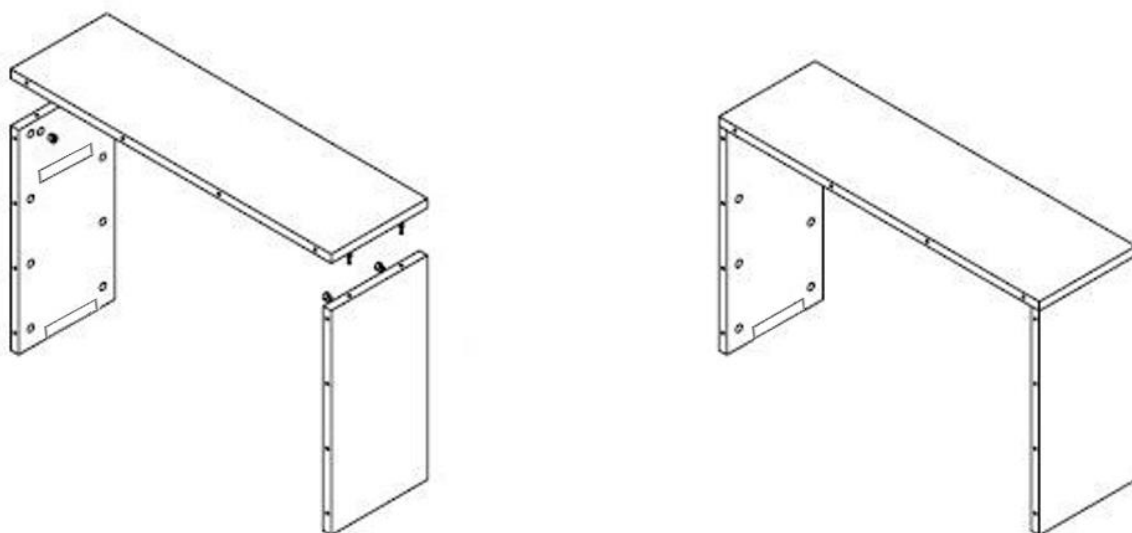


Planificați configurarea aproximativ 45 de minute.

3. Instrucțiuni de asamblare

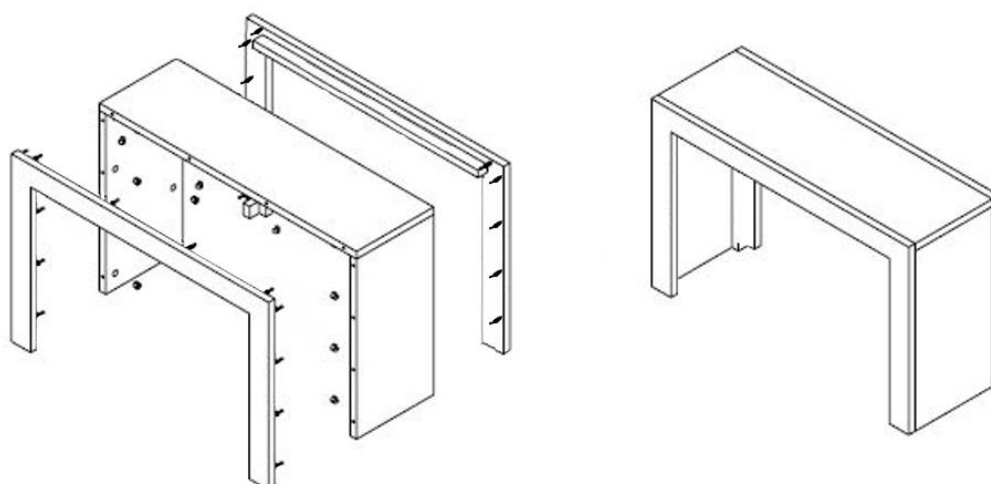
Mai întâi, despachetați conținutul complet al cutiei și verificați caracterul complet.

Pasul 1



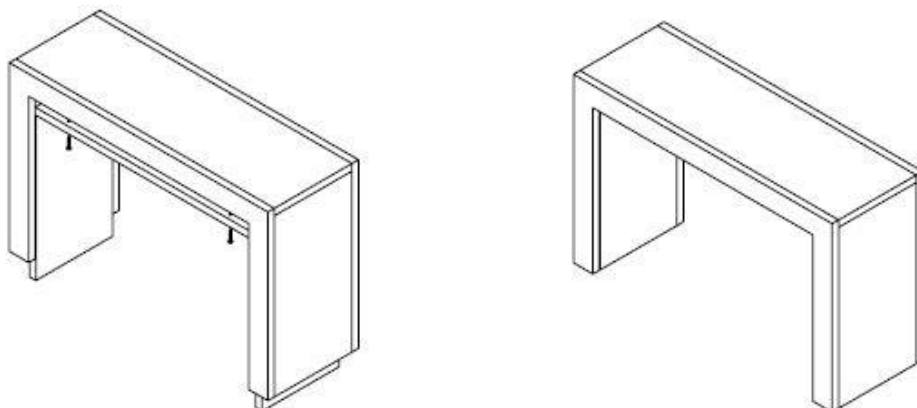
Vă rugăm să introduceți conectorii caroseriei (A) în orificiile prevăzute conform ilustrației de mai sus. Apoi începeți cu elementele 3, 4 și 5 și puneți-le împreună așa cum este descris.

Pasul 2



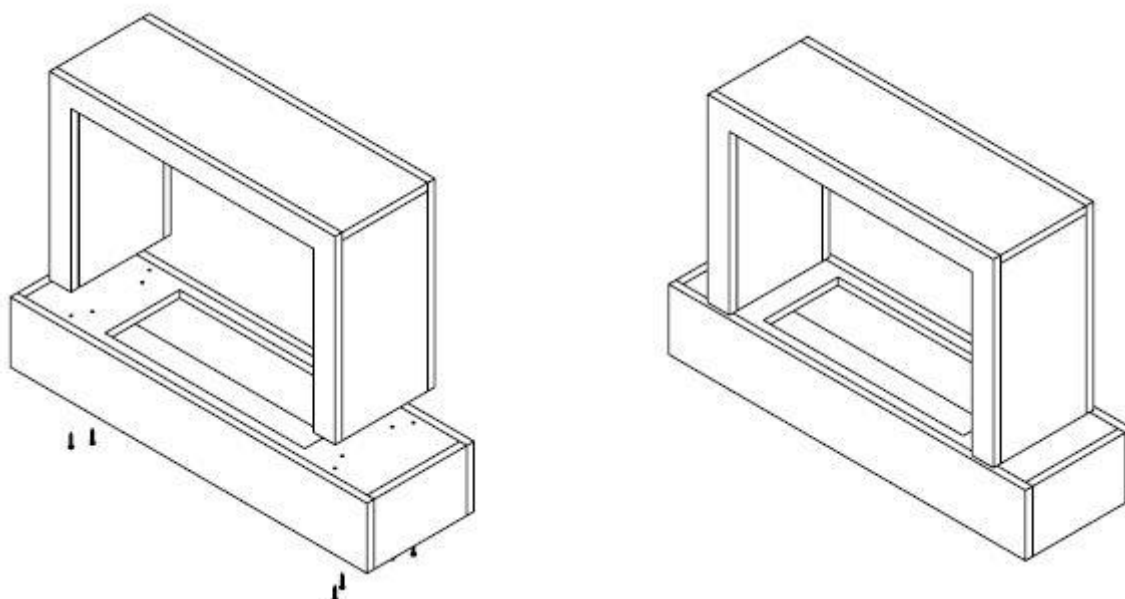
În pasul următor, adăugați elementele 1 și 2.

Pasul 3



Conectați plăcile 6 și 8 la placa 4 folosind două dibluri din lemn. Apoi montați placa 7 și înșurubați-o de corp de la pasul 2.

Pasul 4



- Instalați corpul rezultat pe baza pre-asamblată 9, utilizați diblurile de lemn rămase pentru aceasta
- Elementul 10 este disponibil în două versiuni, fiecare cu un decupaj de dimensiuni diferite. Alegeți-l pe cel potrivit pentru caseta dvs. de vapori de apă.
- Acum puteți introduce cu atenție caseta de vapori de apă în elementul 10. Datorită proprietăților structurale ale inserției șemineului în raport cu șuruburile introduse pe lateral, nu poate fi exclusă o ușoară deteriorare a marginii elementului 8. Acest lucru nu are nicio influență asupra opticii și funcției. Lipsa lacului, care apare la introducerea casetei, este astfel exclusă din orice răspundere.
- Vă rugăm să rețineți informațiile suplimentare cu privire la funcționarea casetei cu vapori de apă..



GLOW FIRE

Руководство по сборке
Модель: Humboldt

Индекс

- 1 Комплектность
- 2 Примечания к конструкции
- 3 Инструкции по сборке

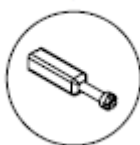
1. Содержимое пакета

A



Разъем для шкафа А
24 х.

B



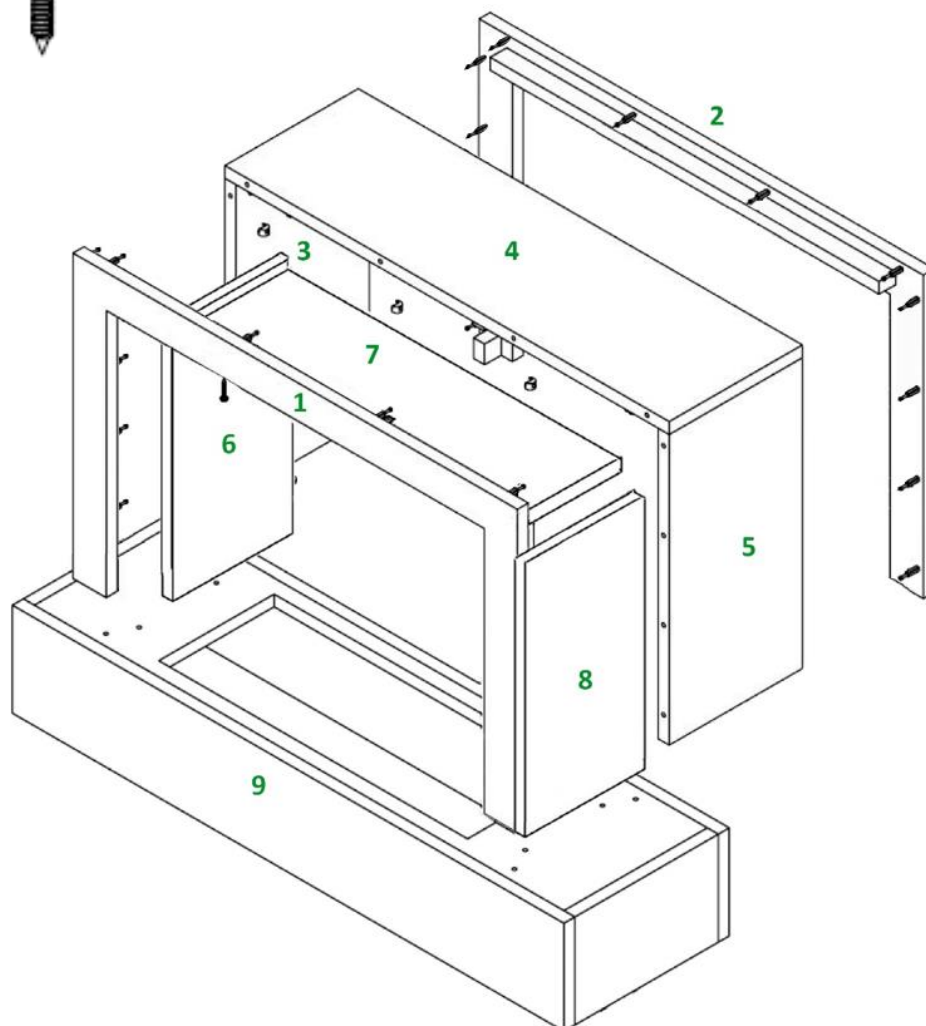
Винт В
24 х.



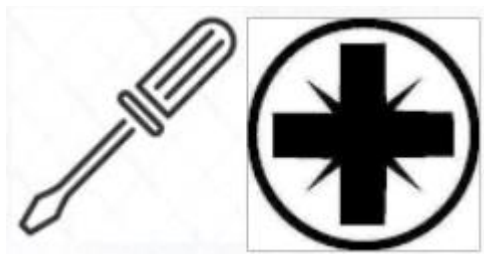
Деревянные дюбеля
12 х.



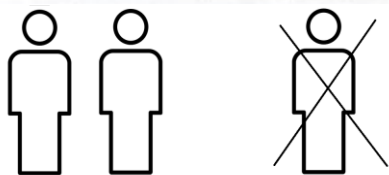
Винт С
4 х. – 4см винты
4 х. – 6см винты



2. Примечания к конструкции



Используйте крестовую отвертку. Если вы используете аккумуляторную отвертку, используйте небольшой крутящий момент, иначе может произойти повреждение. Рекомендуем использовать трещотку.



Пожалуйста, разводите камин вдвоем. Некоторые рабочие шаги легко решить попарно, и вы не рискуете повредить камин.

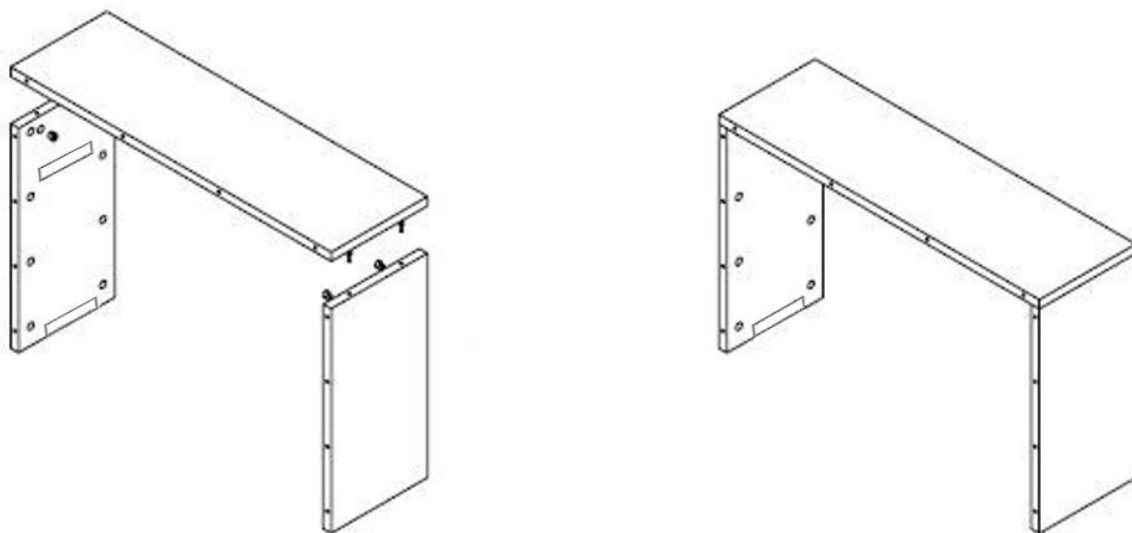


Планируйте установку примерно 45 минут.

3. Руководство по сборке

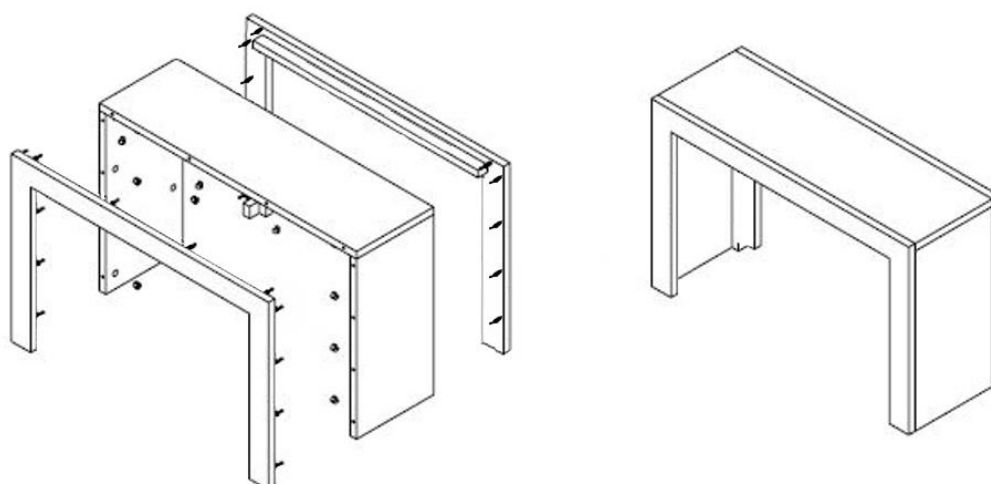
Сначала распакуйте все содержимое коробки и проверьте комплектность.

1 шаг



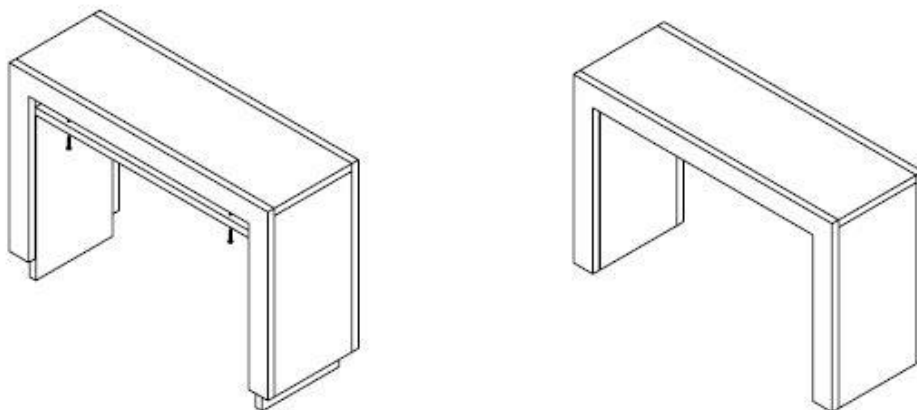
Вставьте соединители корпуса (А) в предусмотренные отверстия, как показано на рисунке выше. Затем начните с элементов 3, 4 и 5 и соедините их, как описано..

2 шаг



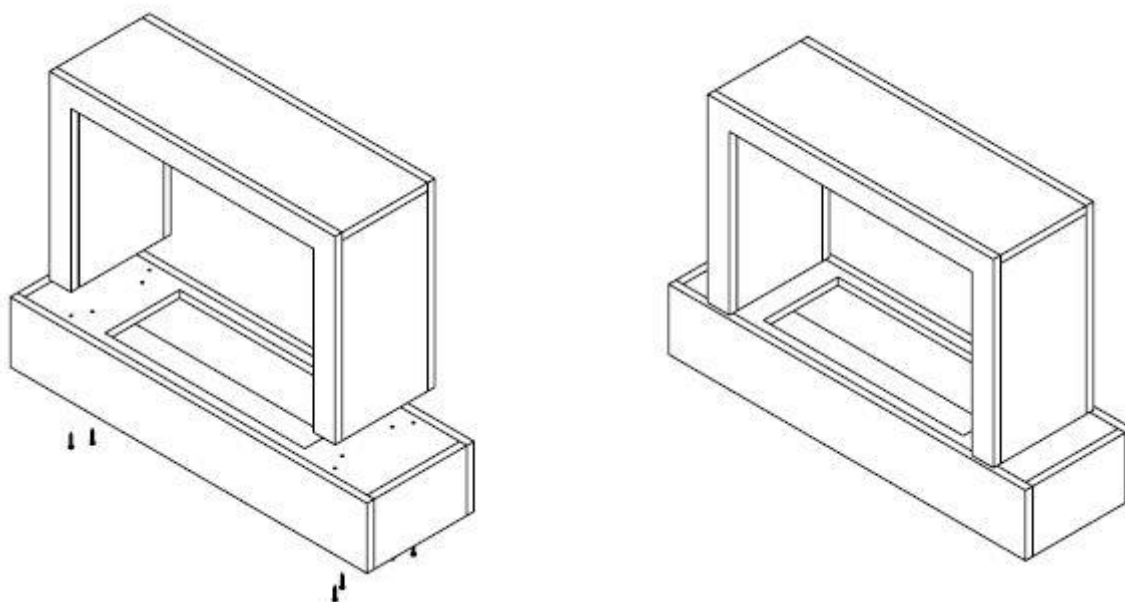
На следующем шаге добавляем элементы 1 и 2..

3 шаг



Соедините доски 6 и 8 с доской 4 двумя деревянными дюбелями. Затем установите плату 7 и прикрутите к корпусу из шага 2.

4 шаг



- Установите получившийся корпус на предварительно собранное основание 9, используйте для этого оставшиеся деревянные дюбеля.
- Элемент 10 доступен в двух версиях, каждая с вырезом разного размера. Выберите подходящий для своей кассеты с водяным паром.
- Теперь вы можете осторожно вставить кассету с водяным паром в элемент 10. Из-за конструктивных свойств каминной топки по отношению к винтам, вставленным сбоку, не исключено небольшое повреждение края элемента 8. Это не влияет на оптику и работу. Таким образом, ответственность за отсутствие лака, возникшее при установке кассеты, исключается.
- Обратите внимание на дополнительную информацию о работе кассеты водяного пара..



GLOW FIRE

Návod na montáž
Model: Humboldt

Register

- 1 Obsah balenia
- 2 Poznámky k štruktúre
- 3 Montážne pokyny

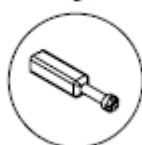
1. Obsah balenia

A



Konektor skrinky A
24 x.

B



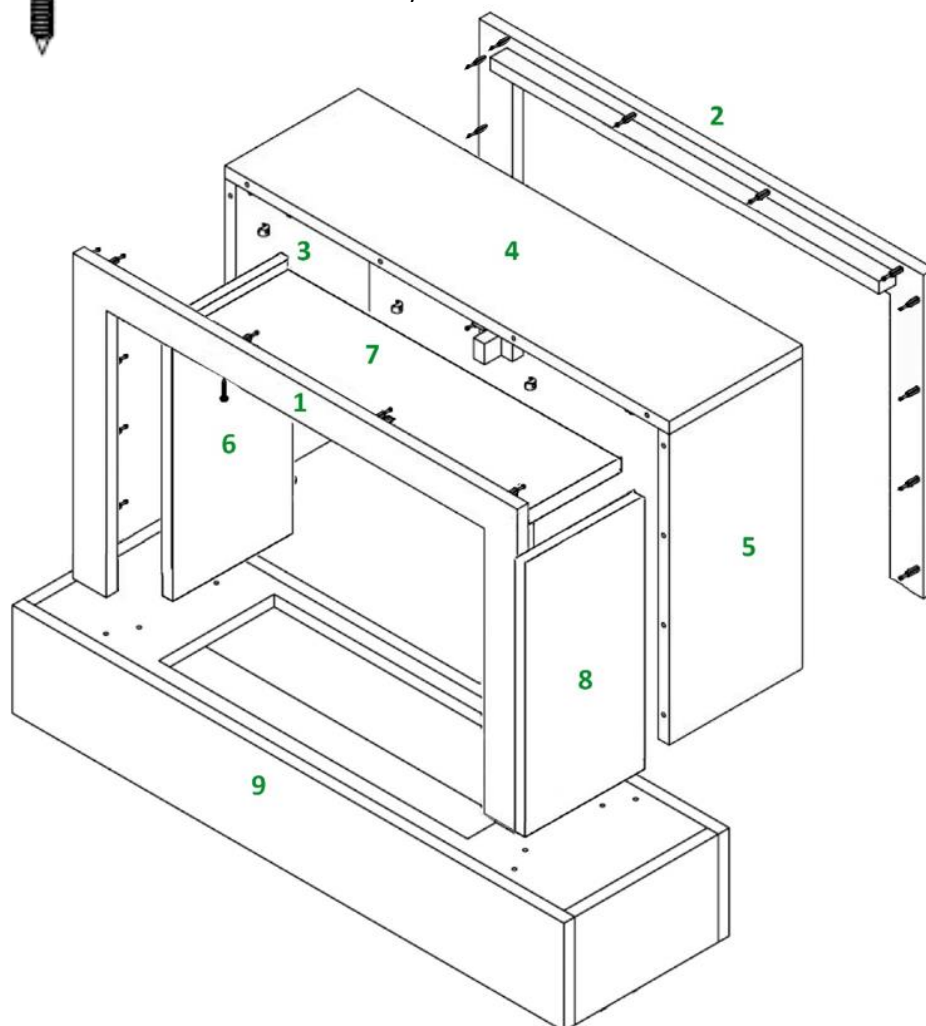
Skrutka B
24 x.



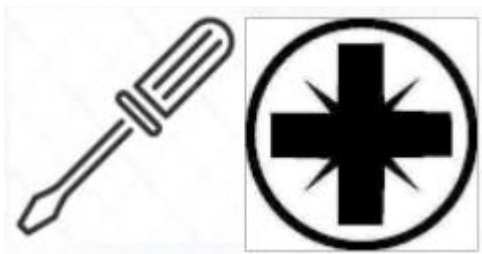
Drevené hmoždinky
12 x.



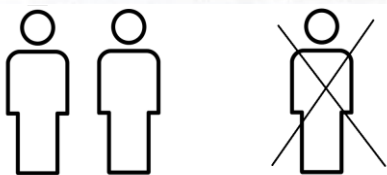
Skrutka C
4 x. – 4cm skrutky
4 x. – 6cm skrutky



2. Poznámky k štruktúre



Použite krížový skrutkovač. Ak používate akumulátorový skrutkovač, použite malý krútiaci moment, inak môže dôjsť k poškodeniu. Odporúčame použiť račňu.



Prosím, postavte krb s dvoma ľuďmi. Niektoré pracovné kroky sa dajú ľahko vyriešiť vo dvojici a nehrozí vám riziko poškodenia krbu.

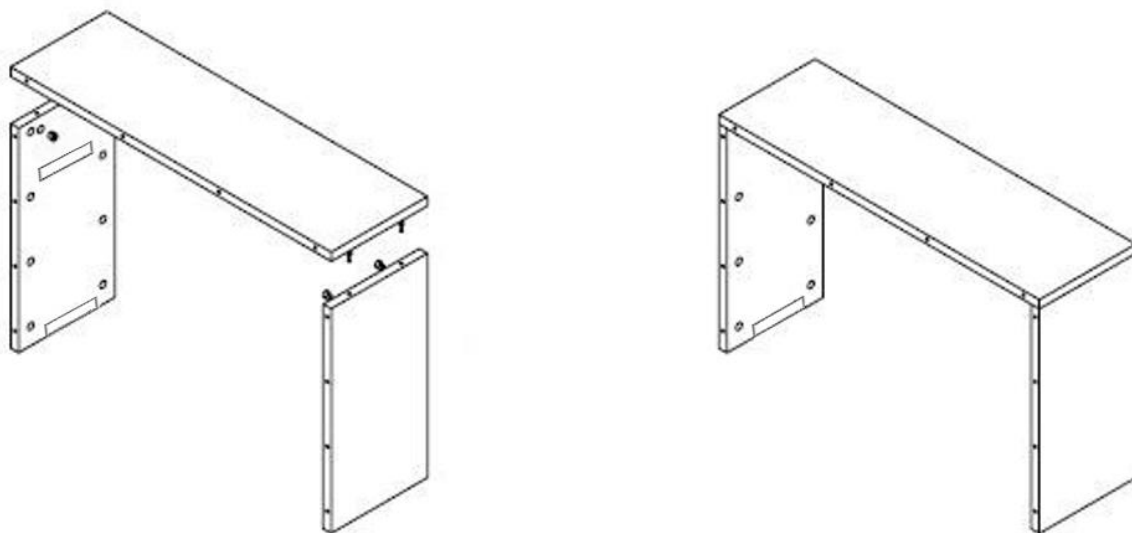


Naplánujte si nastavenie asi na 45 minút.

3. Návod na montáž

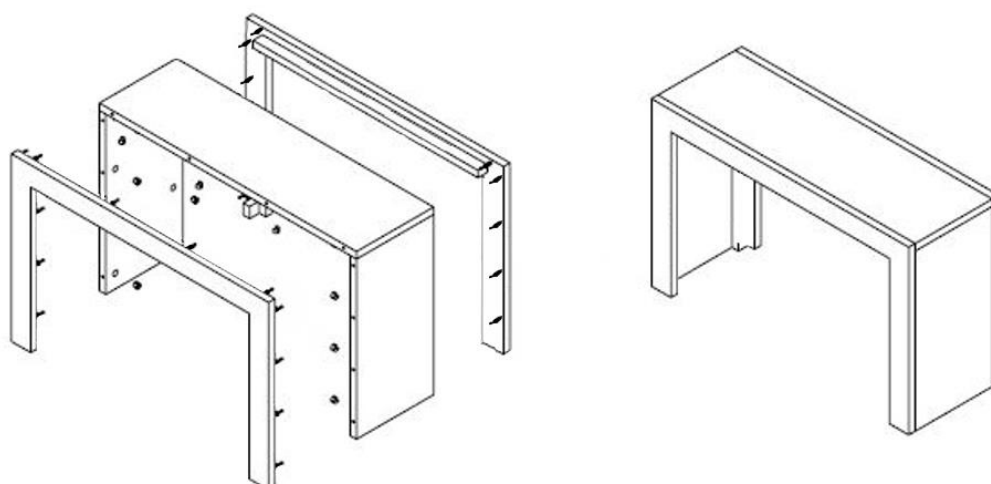
Najskôr rozbaľte celý obsah krabice a skontrolujte úplnosť.

1. krok



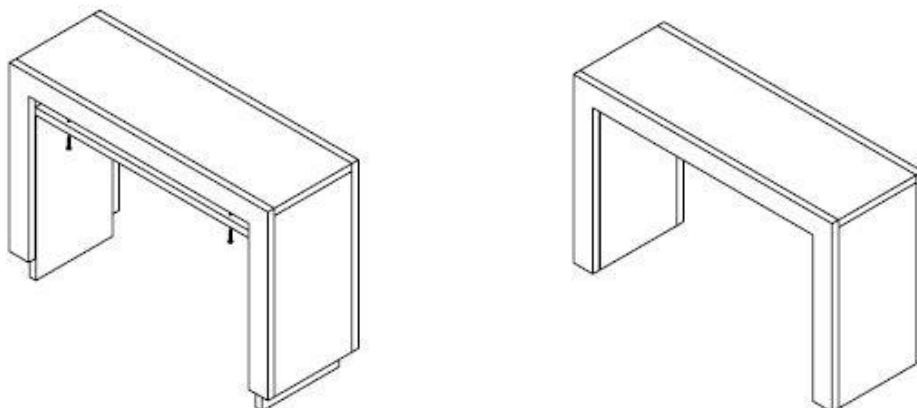
Vložte konektory tela (A) do určených otvorov podľa vyššie uvedeného obrázka. Potom začnite s prvkami 3, 4 a 5 a podľa popisu ich spojte.

2. krok



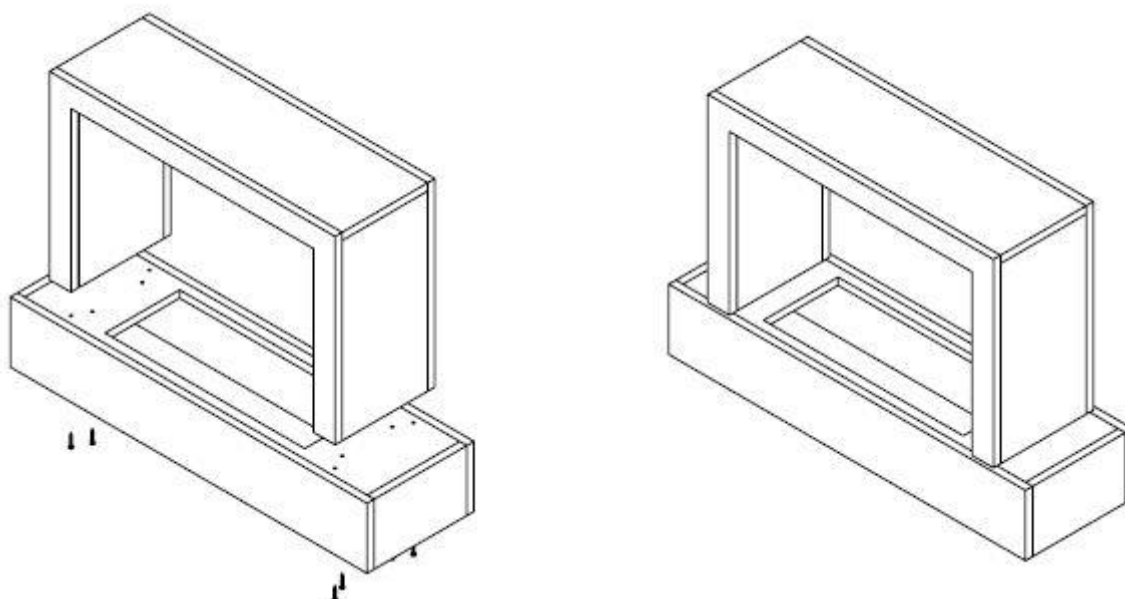
V ďalšom kroku pridajte prvky 1 a 2.

3. krok



Pripojte dosky 6 a 8 k doske 4 pomocou dvoch drevených hmoždiniek. Potom namontujte dosku 7 a od kroku 2 ju priskrutkujte k telu.

4. krok



- Výsledné teleso nainštalujte na vopred zostavený podstavec 9, na to použite zvyšné drevené hmoždinky
- Prvok 10 je k dispozícii v dvoch verziách, každá s výrezom rozdielnej veľkosti. Vyberte si ten pravý pre svoju kazetu s vodnými parami.
- Teraz môžete opatrne vložiť kazetu s vodnými parami do prvku 10. Vzhľadom na konštrukčné vlastnosti krbovej vložky v porovnaní so skrutkami zasunutými z boku nie je možné vylúčiť mierne poškodenie okraja prvku 8. Toto nemá žiadny vplyv na optiku a funkciu. Nedostatok laku, ku ktorému dôjde pri vkladaní kazety, je tak vylúčený zo zodpovednosti.
- Vezmite prosím na vedomie ďalšie informácie týkajúce sa prevádzky kazety s vodnými parami.



GLOW FIRE

Navodila za montažo
Model: Humboldt

Kazalo

- 1 Vsebina paketa
- 2 Opombe o strukturi
- 3 Navodila za montažo

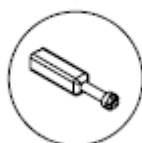
1. Vsebina paketa

A



Prikluček omare A
24 x.

B



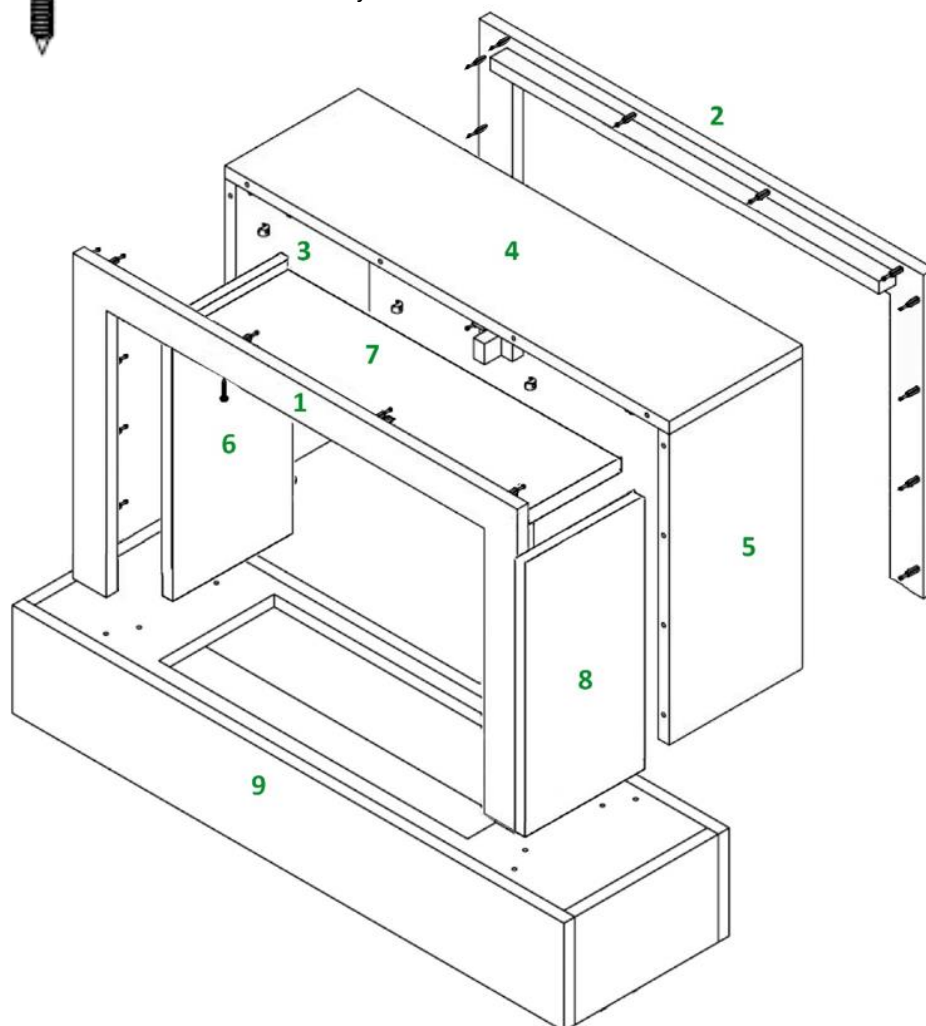
Vijak B
24 x.



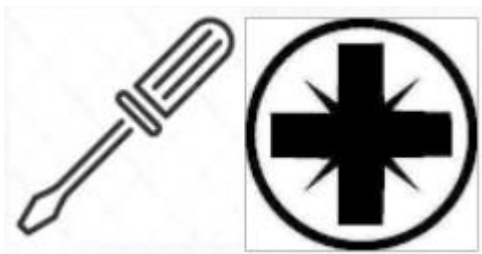
Leseni mozniki
12 x.



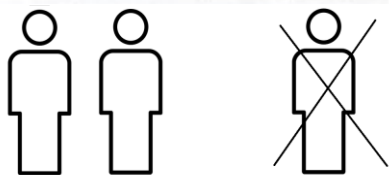
Vijak C
4 x. – 4cm vijaki
4 x. – 6cm vijaki



2. Opombe o strukturi



Uporabite križni izvijač. Če uporabljate akumulatorski izvijač, pazite, da uporabite nizek navor, sicer lahko pride do škode. Priporočamo uporabo raglje.



Prosimo, postavite kamin z dvema osebama. Nekatere delovne korake je enostavno rešiti v paru in ne tvegate poškodbe kamina.

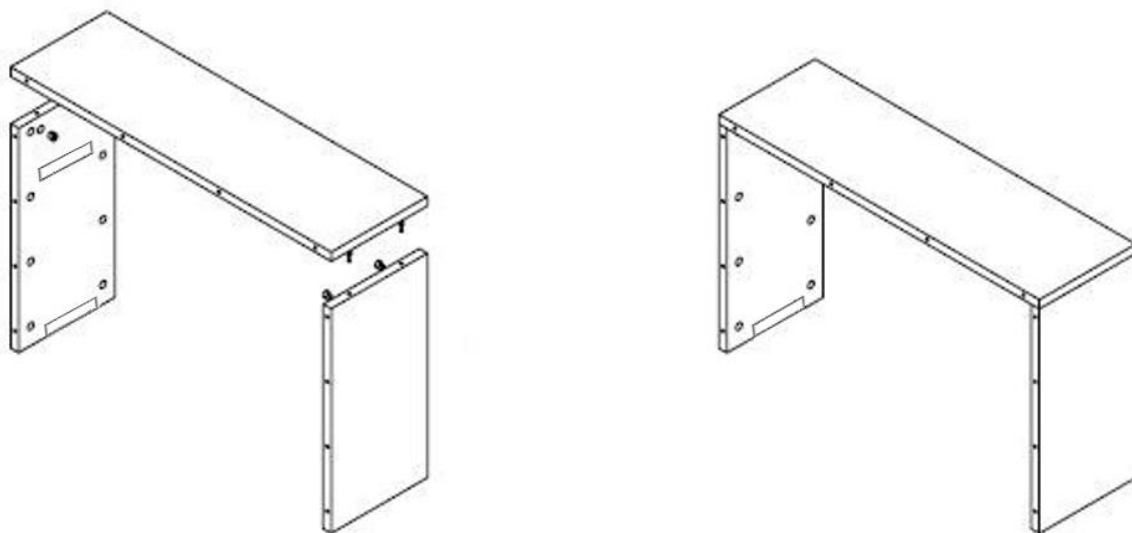


Načrtujte namestitev približno 45 minut.

3. Navodila za montažo

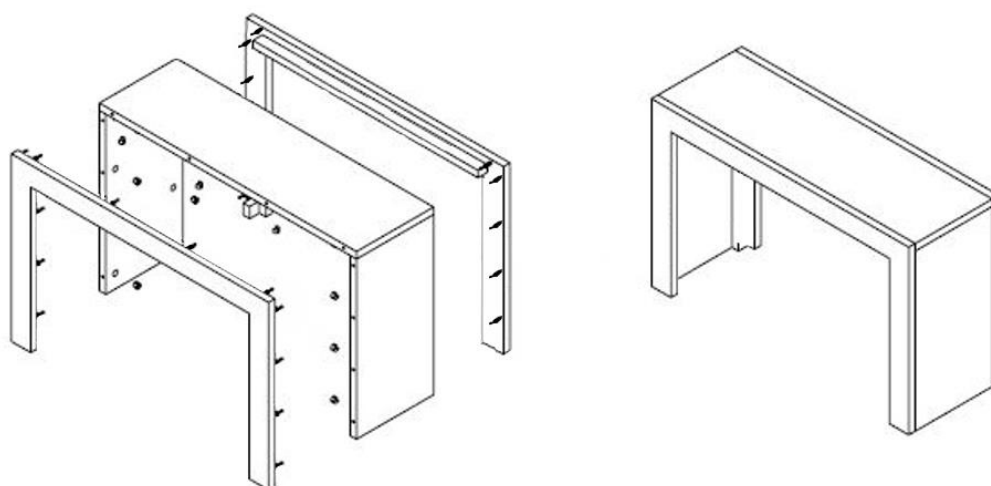
Najprej razpakirajte celotno vsebino škatle in preverite popolnost.

1. korak



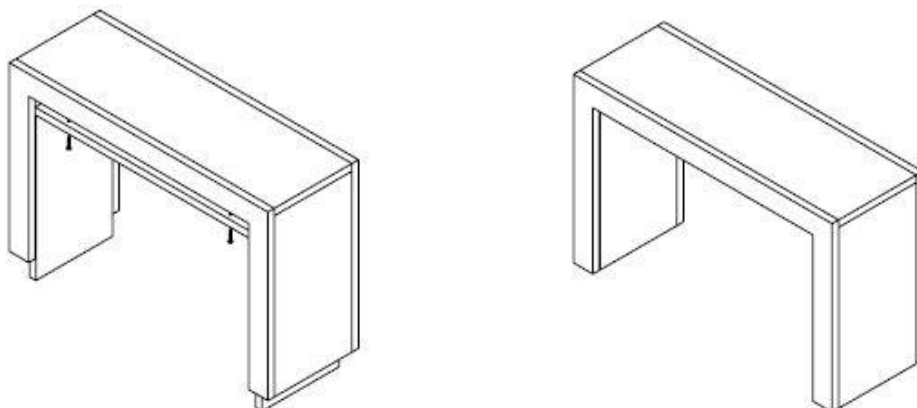
Prosimo, vstavite konektorje karoserije (A) v odprtine v skladu z zgornjo sliko. Nato začnite z elementi 3, 4 in 5 in jih sestavite, kot je opisano.

2. korak



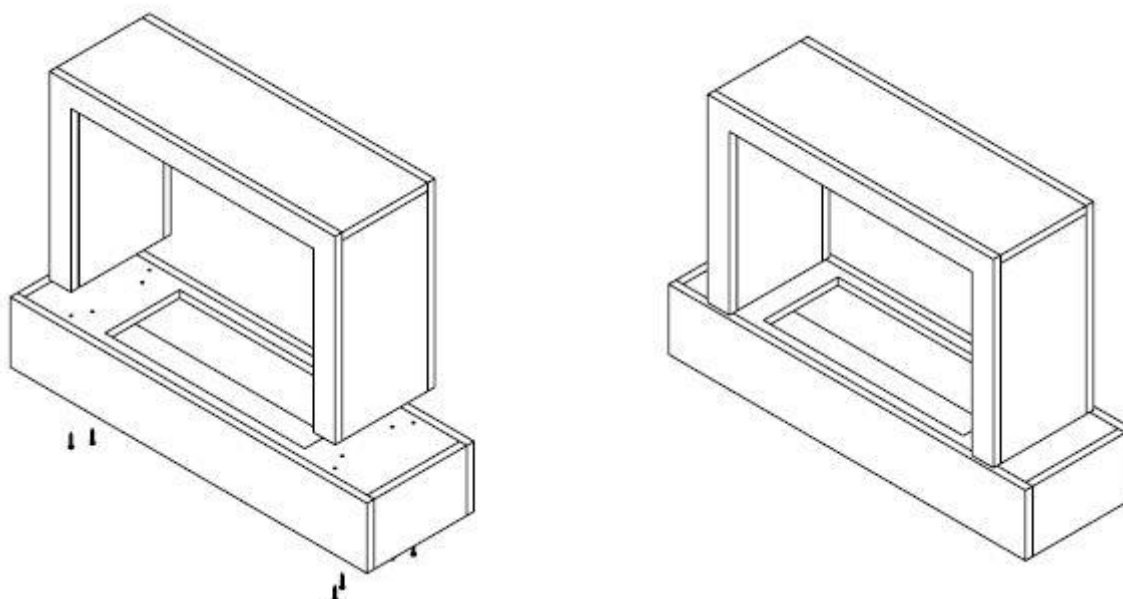
V naslednjem koraku dodajte elementa 1 in 2.

3. korak



Plošči 6 in 8 povežite s ploščo 4 z dvema lesenima moznikoma. Nato namestite ploščo 7 in jo privijte na telo od koraka 2.

4. korak



- Nastalo telo namestite na vnaprej sestavljeno podlago 9, za to uporabite preostale lesene moznike
- Element 10 je na voljo v dveh različicah, vsaka z različno velikim izrezom. Izberite pravega za kaseto z vodno paro.
- Kaseto z vodno paro lahko zdaj previdno vstavite v element 10. Zaradi strukturnih lastnosti kaminskega vložka glede na vijake, vstavljene na strani, ni mogoče izključiti rahlih poškodb roba elementa 8. To nima vpliva na optiko in delovanje. Pomanjkanje laka, ki se pojavi pri vstavljanju kasete, je tako izključeno iz odgovornosti.
- Prosimo, upoštevajte nadaljnje informacije o delovanju kasete z vodno paro.



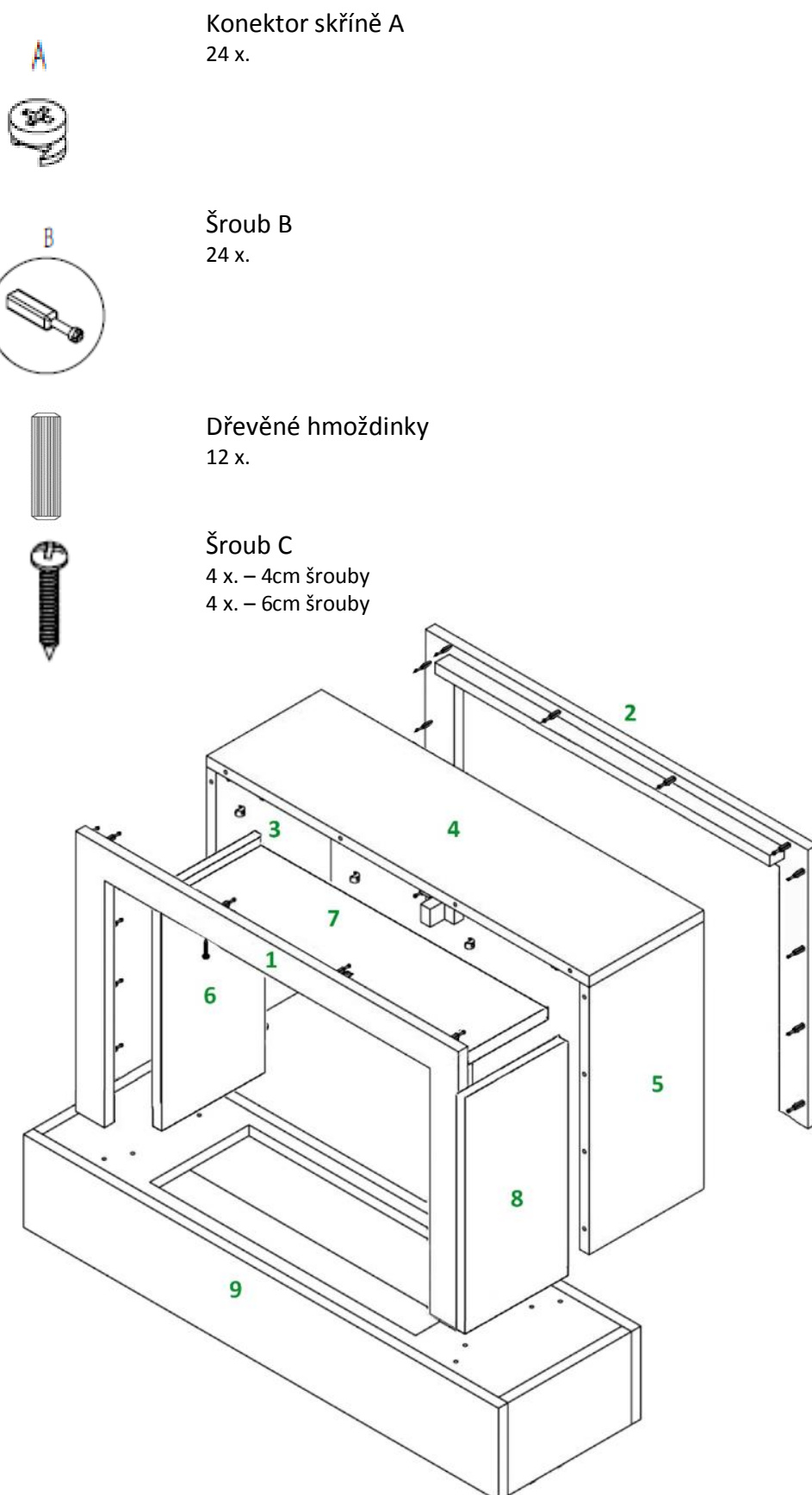
GLOW FIRE

Montážní návod
Modelka: Humboldt

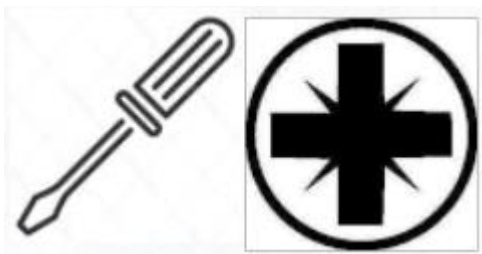
Index

- 1 Obsah balení
- 2 Poznámky ke struktuře
- 3 Montážní pokyny

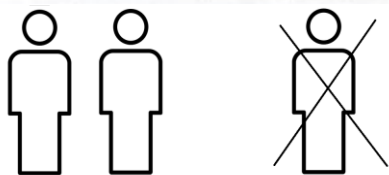
1. Obsah balení



2. Poznámky ke struktuře



Použijte křížový šroubovák. Pokud používáte akumulátorový šroubovák, ujistěte se, že používáte nízký točivý moment, jinak by mohlo dojít k poškození. Doporučujeme použít ráčnu.



Nastavte prosím krb se dvěma lidmi. Některé pracovní kroky lze snadno vyřešit ve dvojicích a nehrozí vám poškození krbu.

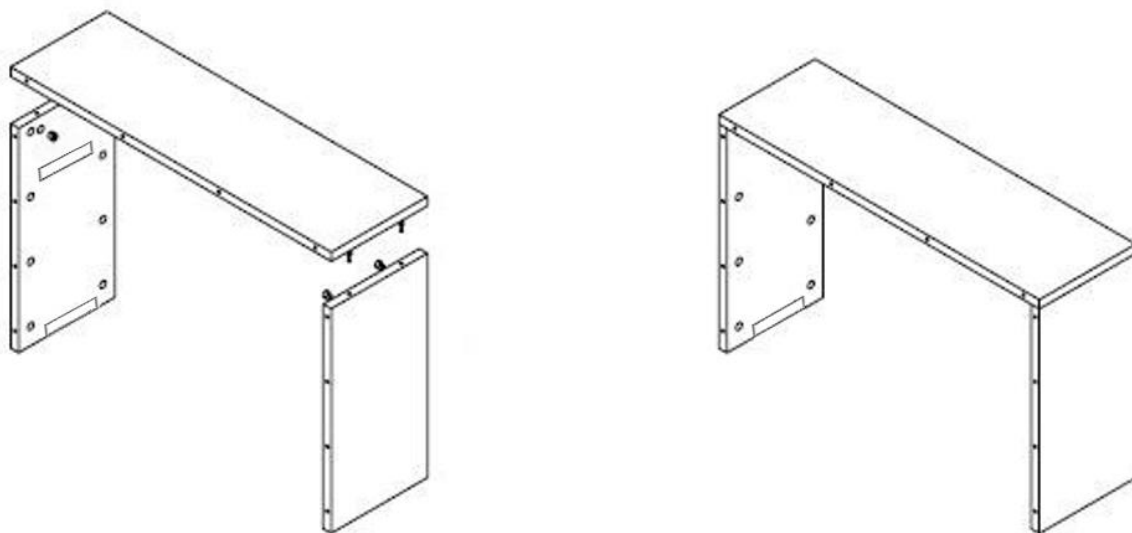


Naplánujte nastavení asi 45 minut.

3. Montážní návod

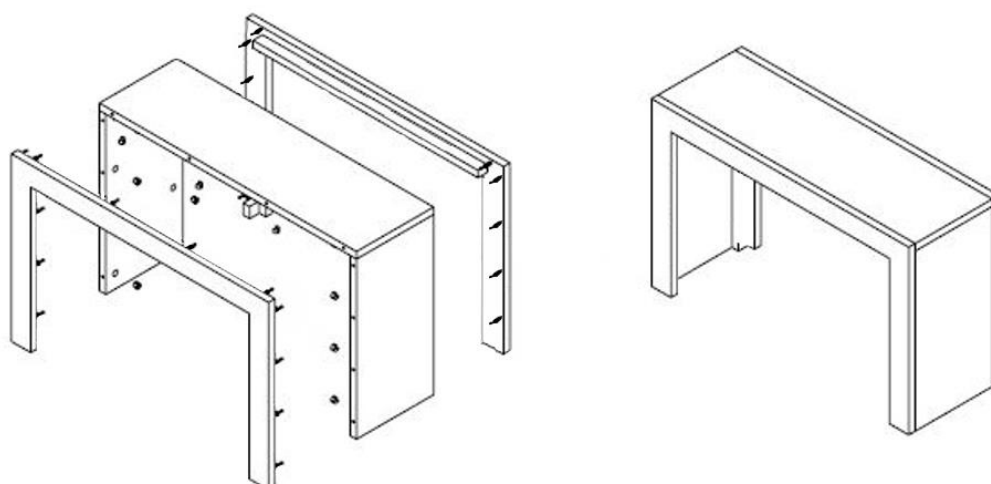
Nejprve vybalte celý obsah krabice a zkontrolujte úplnost.

1. krok



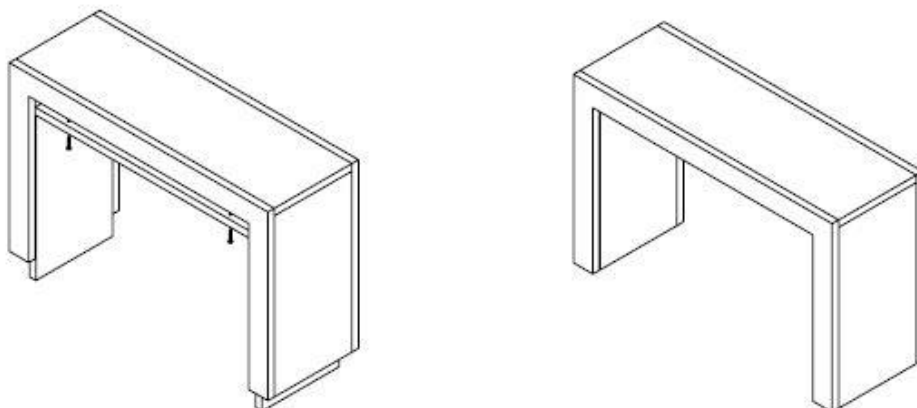
Vložte konektory těla (A) do příslušných otvorů podle výše uvedeného obrázku. Poté začněte s prvky 3, 4 a 5 a spojte je podle popisu.

2. krok



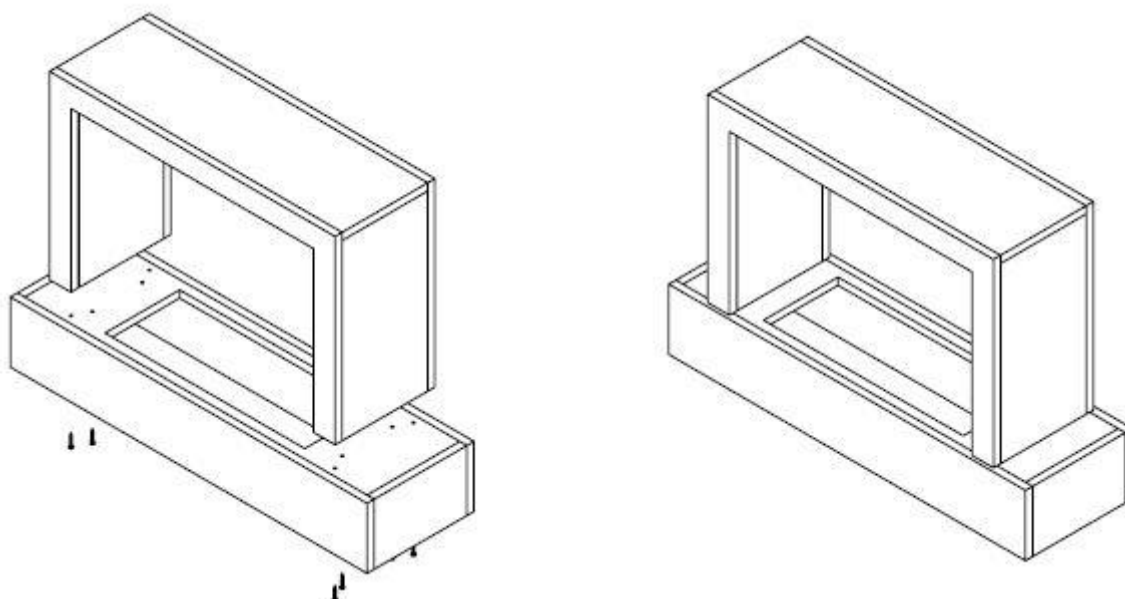
V dalším kroku přidejte prvky 1 a 2.

3. krok



Připojte desky 6 a 8 k desce 4 pomocí dvou dřevěných hmoždinek. Poté namontujte desku 7 a přišroubujte ji k tělu od kroku 2.

4. krok



- Výsledné tělo namontujte na předem smontovaný podstavec 9, použijte k tomu zbývající dřevěné hmoždinky
- Prvek 10 je k dispozici ve dvou verzích, každá s různě velkým výřezem. Vyberte si tu správnou pro kazetu s vodní párou.
- Nyní můžete opatrně vložit kazetu s vodní párou do prvku 10. Vzhledem ke strukturálním vlastnostem krbové vložky ve vztahu k bočním šroubům nelze vyloučit mírné poškození okraje prvku 8. To nemá žádný vliv na optiku a funkci. Nedostatek laku, ke kterému dochází při vkládání kazety, je tak vyloučen z jakékoli odpovědnosti.
- Vezměte prosím na vědomí další informace týkající se provozu kazety s vodní párou.



GLOW FIRE

Szerelési útmutató
Modell: Humboldt

Index

- 1 A csomag tartalma
- 2 Megjegyzések a szerkezethez
- 3 Szerelési útmutató

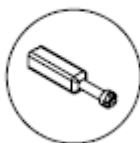
1. Csomag tartalma

A



Szekrény csatlakozó A
24 x.

B



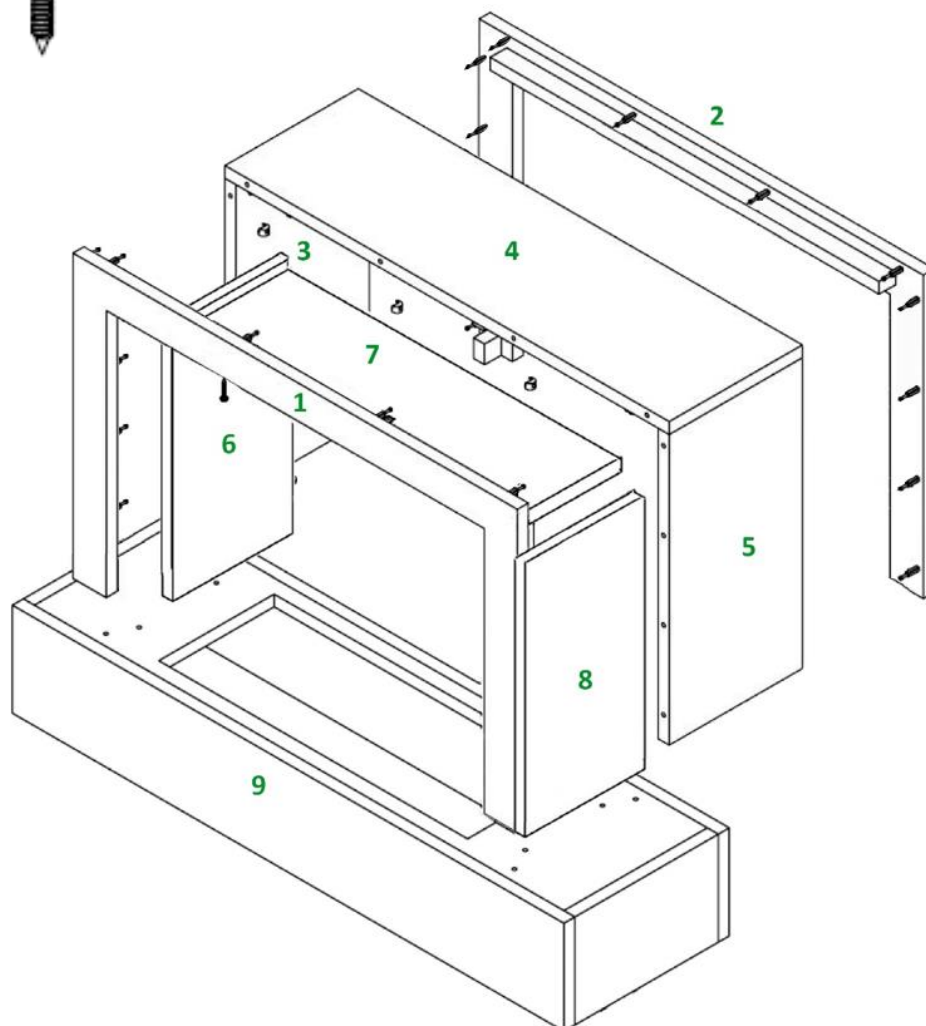
Csavar B
24 x.



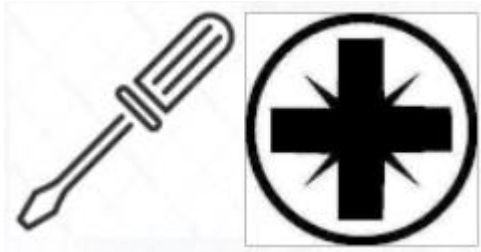
Fa tiplik
12 x.



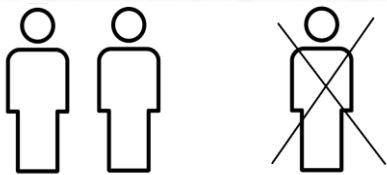
Csavar C
4 x. – 4cm csavarok
4 x. – 6cm csavarok



2. Megjegyzések a szerkezetről



Kérjük, használjon keresztcsavarhúzót. Akkus csavarhúzó használata esetén győződjön meg arról, hogy alacsony nyomatékot használ, különben károsodás következhet be. Racsni használatát javasoljuk.



Kérjük, állítsa be a kandallót két emberrel. Néhány munkalépést könnyen meg lehet oldani párban, és nem kockáztatja a kandalló károsodását.

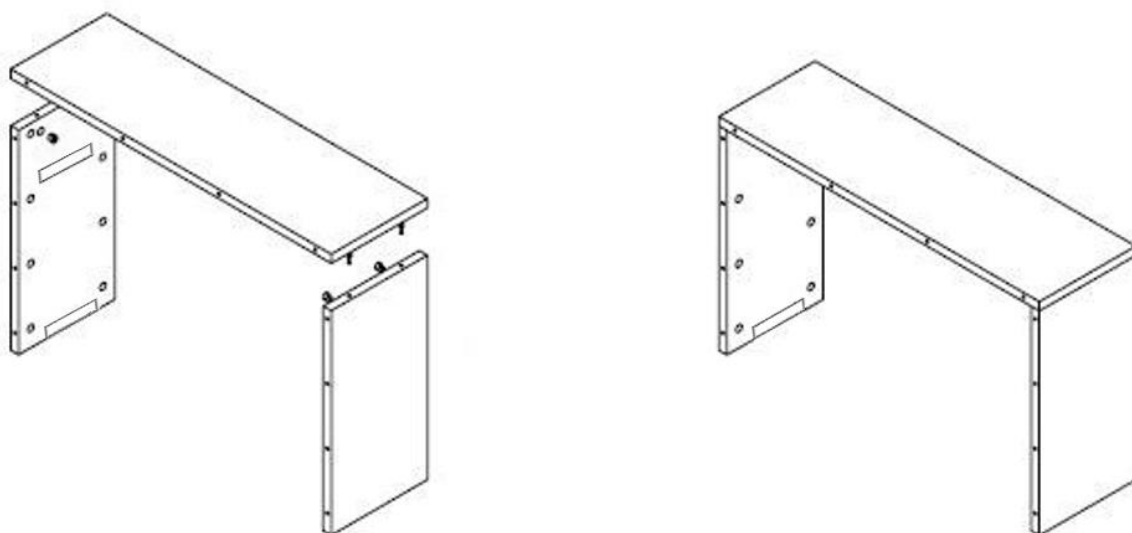


Tervezze meg a telepítést körülbelül 45 percig.

3. Szerelési útmutató

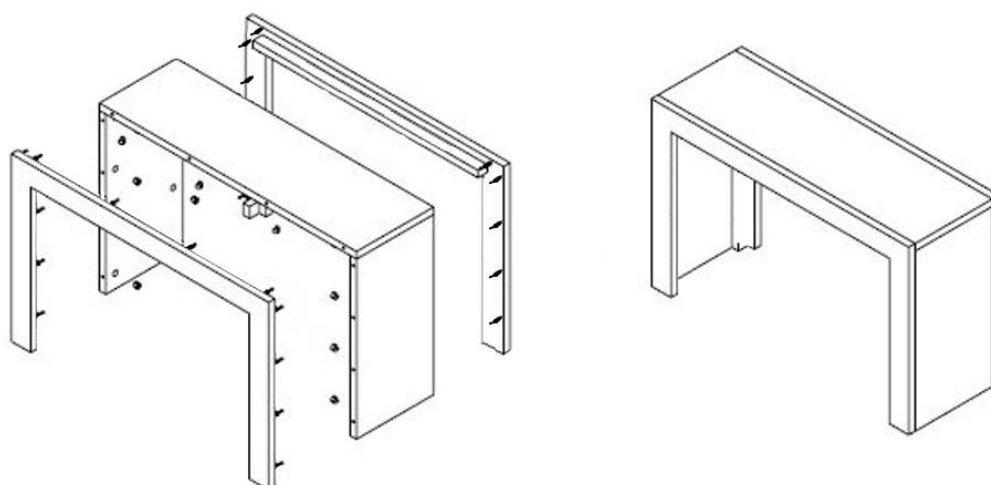
Először csomagolja ki a doboz teljes tartalmát, és ellenőrizze a teljességet.

1. lépés



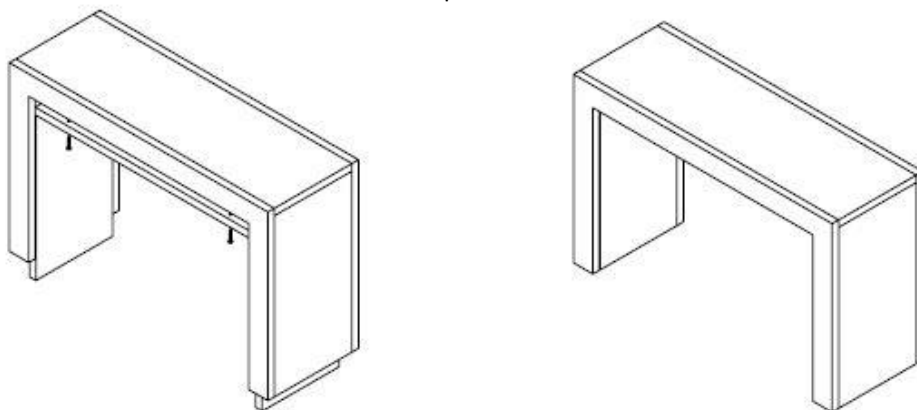
Kérjük, helyezze be a test csatlakozókat (A) a fenti ábra szerinti furatokba. Ezután kezdje a 3., 4. és 5. elemmel, és a leírtak szerint rakja össze őket.

2. lépés



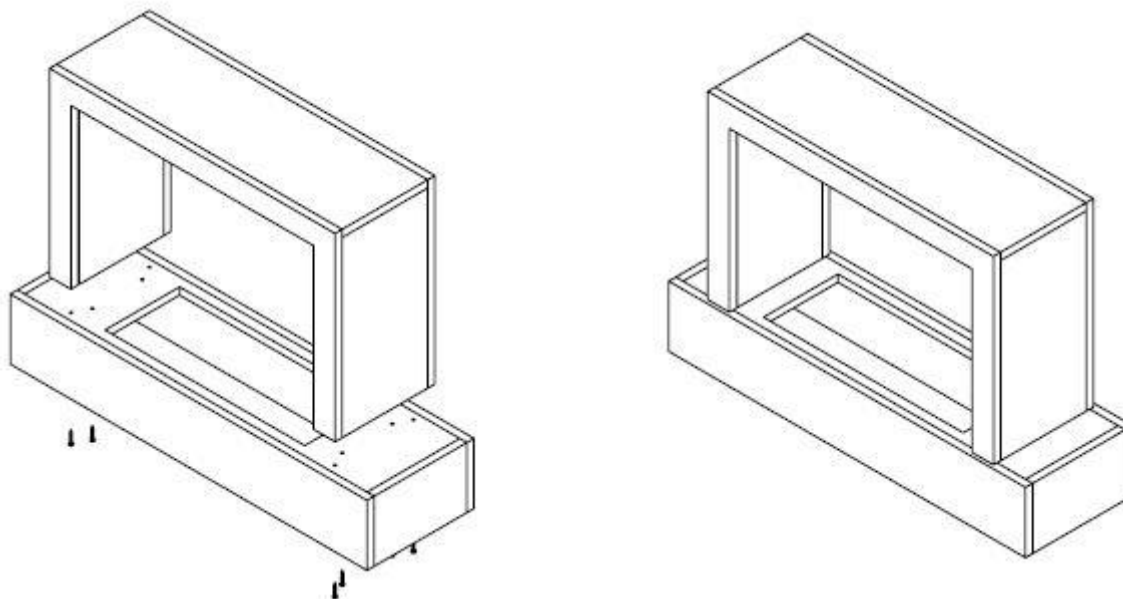
A következő lépésben adja hozzá az 1. és a 2. elemet.

3. lépés



Csatlakoztassa a 6-os és 8-as táblákat a 4-es táblához két fa tipli segítségével. Ezután szerelje fel a 7 táblát és csavarja rá a testre a 2. lépéstől kezdve.

4. lépés



- Helyezze a kapott testet az előre összeszerelt alagra 9, ehhez használja a megmaradt fatüskéket
- A 10 elem két változatban érhető el, mindegyik különböző méretű kivágással. Válassza ki a megfelelőt a vízgőz kazettájához.
- Most óvatosan behelyezheti a vízgőz kazettát a 10. elembe. A kandallóbetét szerkezeti tulajdonságai az oldalon elhelyezett csavarokhoz képest nem zárhatók ki a 8 elem szélének enyhe sérülései miatt. Ez nincs hatással az optikára és a funkcióra. A kazetta behelyezésekor bekövetkező lakkhiány tehát nem tartozik felelősséggel.
- Kérjük, vegye figyelembe a vízgőzkazetta működésével kapcsolatos további információkat.