

LINEAR FIRE

e-MatriX | 1050/400 III



Spezifikationen e-MatriX 1050/400 III

Typ	Einbaukamin
Modell	3-seitiger Kamin
Außenmaße B x H x T in mm	1251 x 755 x 537
Feuersicht B x H x T in mm	1097 x 400 x 351
System	e-MatriX burner
Innendekor	Holzsplitte oder Carrara-Kiesel oder Acrylsteine
Rückwand	Flachstahl
Fernbedienung	e-MatriX/app
Heizleistung (kW)	2
Steuersystem	nicht zutreffend
Energielabel	nicht zutreffend

DEKORATIONSOPTION



OPTIONEN

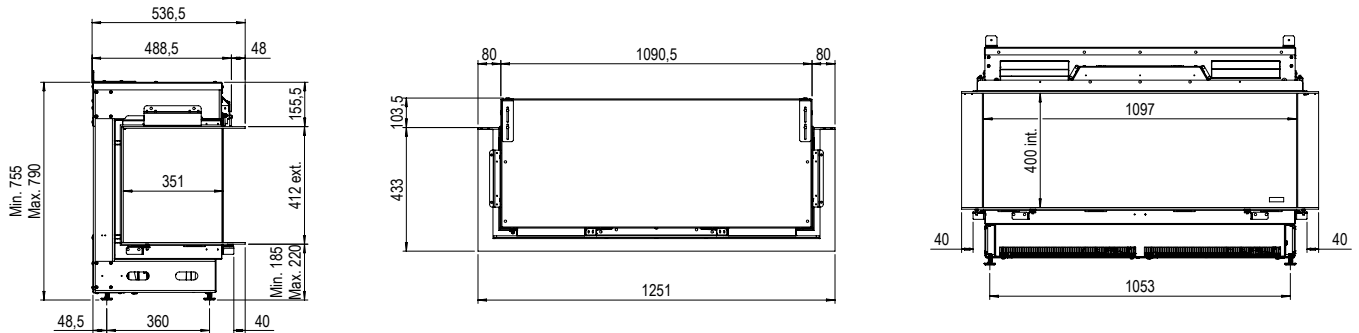
Entspiegeltes Glas
Schwarze Glasrückwand
Beleuchtung oben
Beleuchtung unten
Wandhalterung
Pumpensets

There is **so much to tell...**

Weitere Informationen finden Sie
auf unserer Website:

www.faberfires.com

Technische Daten



TECHNISCHE SPEZIFIKATIONEN E-MATRIX 1050/400 III		
Watt	2350	W
Volt	230-240	V
Batterien der Fernbedienung	2x AA 1,5V	V
Wasserverbrauch	0,3	l/h
Wasserdruck	0,5-8	Bar
Wasseranschluss	1/2"-3/4	Inch

Eine maximale Wärmeleistung von 2 kW sorgt für eine angenehme zusätzliche Heizung für einen Raum von bis zu 30 m².