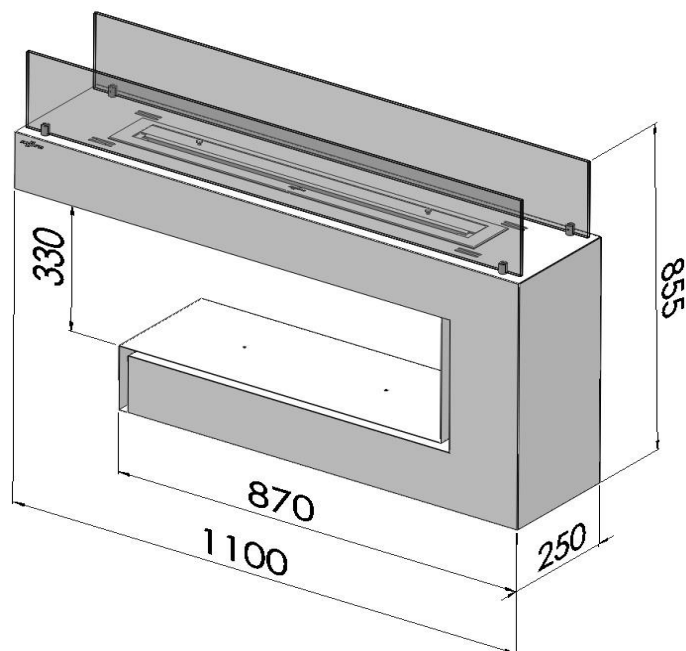


SPECTRUM



1. Dane techniczne/ Technical description/ Technische Daten

Kolor/Colour/Farbe: Biały, white, weiß

Rozmiar/Size/Große: 1100X855X250 mm

Waga/Weight/Gewicht: 26 kg

Montaż/assembly/Versammlung: Wolnostojący/freestanding/ Freistehend

2. Skład zestawu/ Components and kit/ Zusammensetzung des Satzes

Palnik/ Burner/ Brenner: 800 mm stal nierdzewna/ stainless steel/ Edelstahl

Pojemność/ Capacity/ Kapazität: 1,5l

Szyba/Glass/Glas: 4mm hartowane, tempered glass/gehartet

3. Materiał/ Material/ Tuch:

Stal czarna malowana proszkowo, powder coated steel, Schwarz pulverbeschichteter stahl