

---

# Bedienungsanleitung

---



• COCOON TERRA •

Stand-Modell

---

## ANLEITUNG AUFBEWAHREN

Cocoon Fires achtet besonders auf die Sicherheit und wir haben im Bezug auf das Design, der Produktion und Zusammensetzung unserer Cocoon Fires Brenner alle Vorkehrungen getroffen, um sicherzustellen, dass diese effektiv, effizient und sicher funktionieren. Sie sollten bei der Benutzung immer vorsichtig sein und die nachfolgenden Anweisungen befolgen. Cocoon Fires haftet nicht für Schäden oder Verletzungen, die aufgrund der Nichtbeachtung der Informationen in dieser mitgelieferten Bedienungsanleitung entstehen.

### **ACHTUNG – WICHTIGE SICHERHEITSMASSNAHMEN**

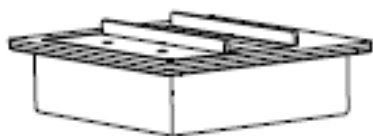
**Lesen sie alle Anweisungen und Warnungen vor der Installation und Nutzung.**

- **DAS GERÄT WÄHREND DES BETRIEBES ODER WENN EINE FLAMME SICHTBAR IST NIEMALS UNBEAUF SICHTIGT LASSEN.**
- **NICHT DAS FEUER ANZÜNDEN, WENN DIE BRENNKAMMER HEISS IST.**
- **DIESES PRODUKT DARF NUR IN RÄUMEN BENUTZT WERDEN, DIE IN DIESER ANLEITUNG BESCHRIEBEN SIND.**
- **VON KINDERN FERNHALTEN**
- **DIE LAGERUNG IHRES BRENNSTOFFES MUSS NACH DEN NATIONALEN UND/ODER REGIONALEN BESTIMMUNGEN ERFOLGEN.**
- **DIESES PRODUKT DARF NUR FÜR DEN DEKORATIVEN UND HEIMGEBRAUCH BENUTZT WERDEN.**
- **NICHT FÜR FORTLAUFENDEN DAUERBETRIEB GEEIGNET.**
- **DER BETRIEB VON MEHREREN GERÄTEN IN EINEM RAUM IST NUR ERLAUBT, WENN DIE AUSGANGSLEISTUNG GLEICHWERTIG ODER WENIGER ALS 4,5 kW/h BETRÄGT – FALLS DIESER WERT ÜBERSCHRITTEN WIRD IST EINE ZUSÄTZLICHE VENTILATION IST NOTWENDIG.**
- **DIE ANGEGEBENE KAPAZITÄT DES BRENNERS NICHT ÜBERFÜLLEN**
- **ÜBERFÜLLUNG SORGT DAFÜR, DASS DAS GERÄT MIT HÖHEREN TEMPERATUREN BRENNT, WAS WIEDERUM EIN AUSSCHALTEN DES GERÄTES ERSCHWERT.**
- **NICHT IN EINEM BEREICH MIT LUFTZUG INSTALLIEREN, DA DIES DIE FLAMME BEEINFLUSST.**
- **NUR DEN FÜR DIE BRENNKAMMER VORGEGEHENEN BRENNSTOFF VERWENDEN.**
- **AUSSENHÜLLE DES KAMINS WÄHREND ODER NACH DEM BRENNEN NICHT ANFASSEN.**
- **TEILE DES KAMINS, INSBESONDERE DIE VERBRENNUNGSKAMMER KANN WÄHREND DES BETRIEBS HOHE TEMPERATUREN ERREICHEN.**
- **BRENNKAMMER ODER KAMIN WÄHREND DES BETRIEBS NIEMALS ABDECKEN ODER BEWEGEN .**
- **KEINE LEICHT BRENNBAREN OBJEKTE IN UNMITTLBARER NÄHE DES KAMINS AUFBEWAHREN.**
- **KAMIN NIEMALS IN UNMITTLBARER NÄHE VON LEICHT BRENNBAREN GEGENSTÄNDEN POSITIONIEREN, WELCHE LEICHT BEWEGT/AUS VERSEHEN ANGESTOSSEN ODER VOM WIND UMGEWORFEN WERDEN KÖNNEN (Z.B. VORHÄNGE, PAPIERE & DECKEN).**
- **KAMIN NUR IN RÄUMEN MIT GUTER VENTILATION BENUTZEN.**
- **ZUGIGE RÄUME SORGEN DAFÜR, DASS DAS GERÄT MIT HÖHEREN TEMPERATUREN BRENNT, WAS WIEDERUM EIN AUSSCHALTEN DES GERÄTES ERSCHWERT – DAHER SOLLTE DIESES GERÄT IN KEINEN RÄUMEN MIT ZUGLUFT BENUTZT WERDEN.**
- **DIE BELÜFTUNGSÖFFNUNG DES KAMINS NIEMALS MIT DEKORATIVEN GEGENSTÄNDEN VERDECKEN, UNABHÄNGIG DAVON, OB DIESE LEICHT BRENNBAR SIND ODER NICHT – DIES ZÄHLT EBENFALLS FÜR KÜNSTLICHE HOLZSCHEITE, STEINE, KIESEL, GLASSPERLEN USW.**
- **DIESES GERÄT WURDE NICHT MIT UNBELÜFTETEM KERAMIKHOLZ GETESTET! UM DAS RISIKO VON FEUER ODER VERLETZUNGEN ZU REDUZIEREN – KEINE UNBELÜFTETEN KERAMIKHOLZ-SETS IN DIESEM GERÄT BENUTZEN.**
- **WARNUNG: BEFÜLLEN EINES ALKOHOLKRAFTSTOFFGERÄTS, WENN DAS LICHT SCHWERE VERBRENNUNGEN UND TOD VERURSACHT HAT. Sie müssen den Kraftstofftank vor dem Nachfüllen aus dem Gerät entfernen. Verwenden Sie beim Nachfüllen nur den Behälter mit einem Flammenschutz. BEIM ERFÜLLEN DER ERSTEN PRÜFUNG LÖSCHT DIE FLAMME UND DAS GERÄT IST KALT.**

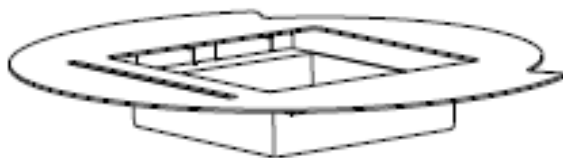


## BAUTEILE UND BESCHREIBUNG

---



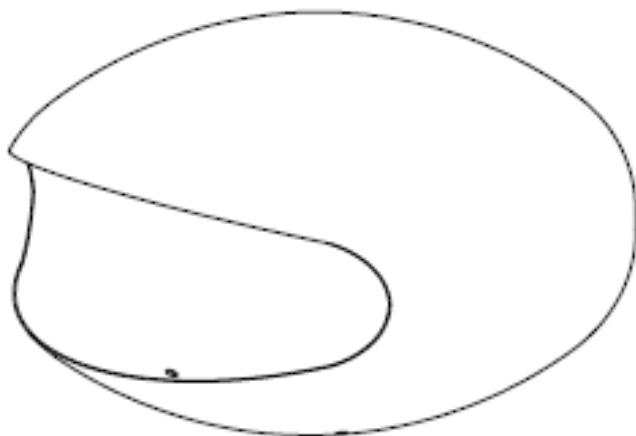
← Brennkammer



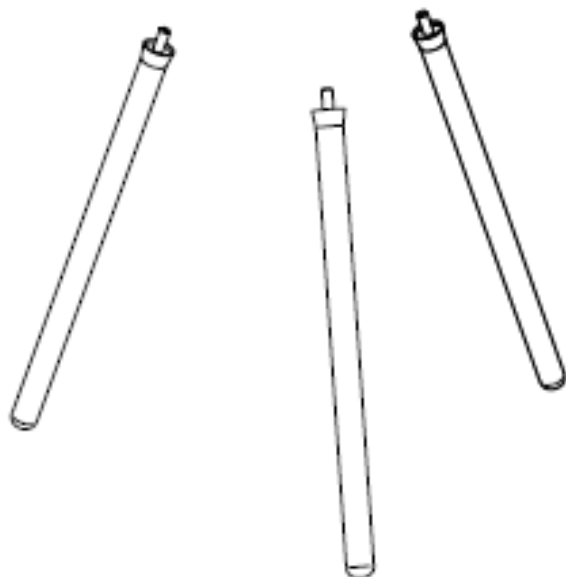
← Trägerplatte



← Herausnehmbare  
Rahmen-  
konstruktion



← Kamin / Korpus

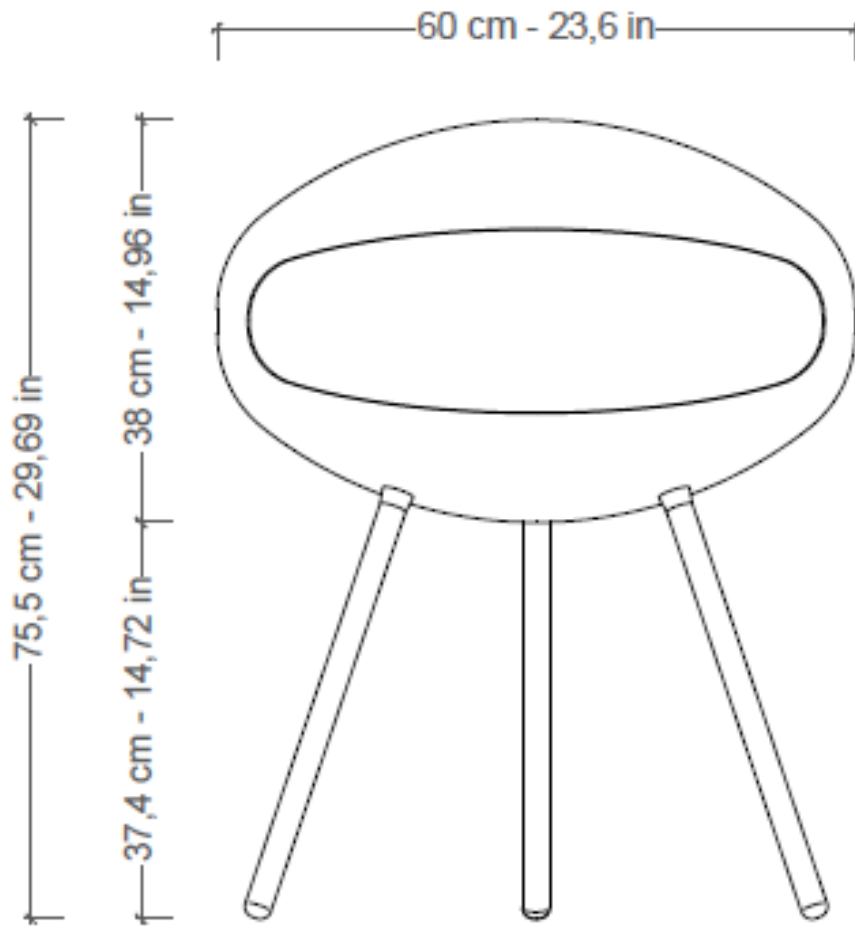


← Standbeine

### Für stehendes Modell:

- 3 Sicherheitssechskantmuttern zur Befestigung der Standbeine am Kamin-Hauptteil.

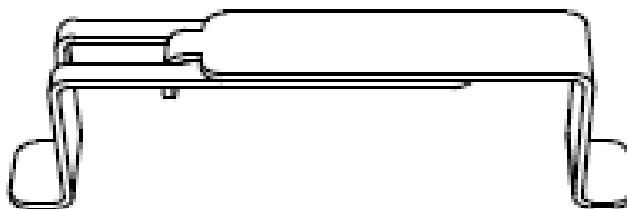
### Hauptkaminteil oder Kamin-Dimensionen:



### Zusätzliche Teile & Zubehör:

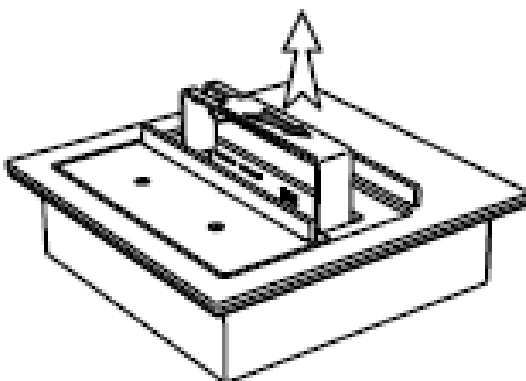
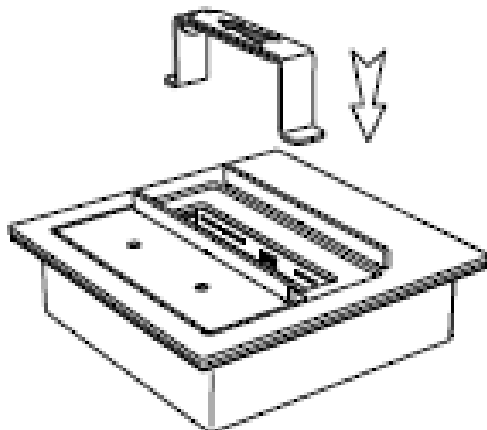
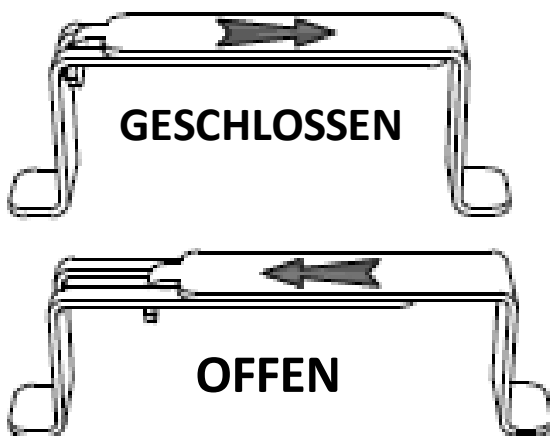
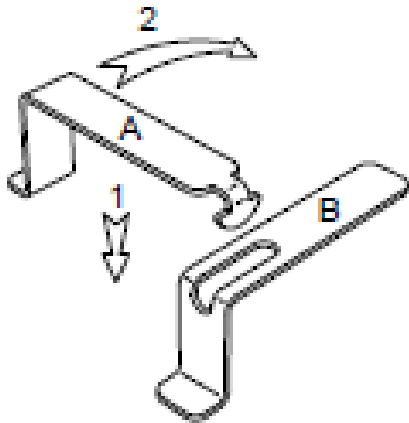


Mit dem **Schiebedeckel-Griff** stellt man die Intensität der Flamme ein, indem man den *Schiebedeckel* vor- oder zurückschiebt. Mit diesem Griff löscht man auch die Flamme, indem den *Schiebedeckel* in die geschlossene Position schiebt.



Die **Hebegriffe** werden mitgeliefert, um die *Brennkammer* zum Auffüllen herauszuheben. Diese sollten niemals benutzt werden, wenn sich eine Flamme in der *Brennkammer* befindet oder wenn diese heiß ist. Warten sie mindestens 45 Minuten nachdem die *Brennkammer* abgelöscht worden ist, bevor sie diese Hebegriffe zum Nachfüllen benutzen: Die Anleitung hierzu finden sie auf der folgenden Seite.

## BEZEICHNUNGEN & BESCHREIBUNGEN



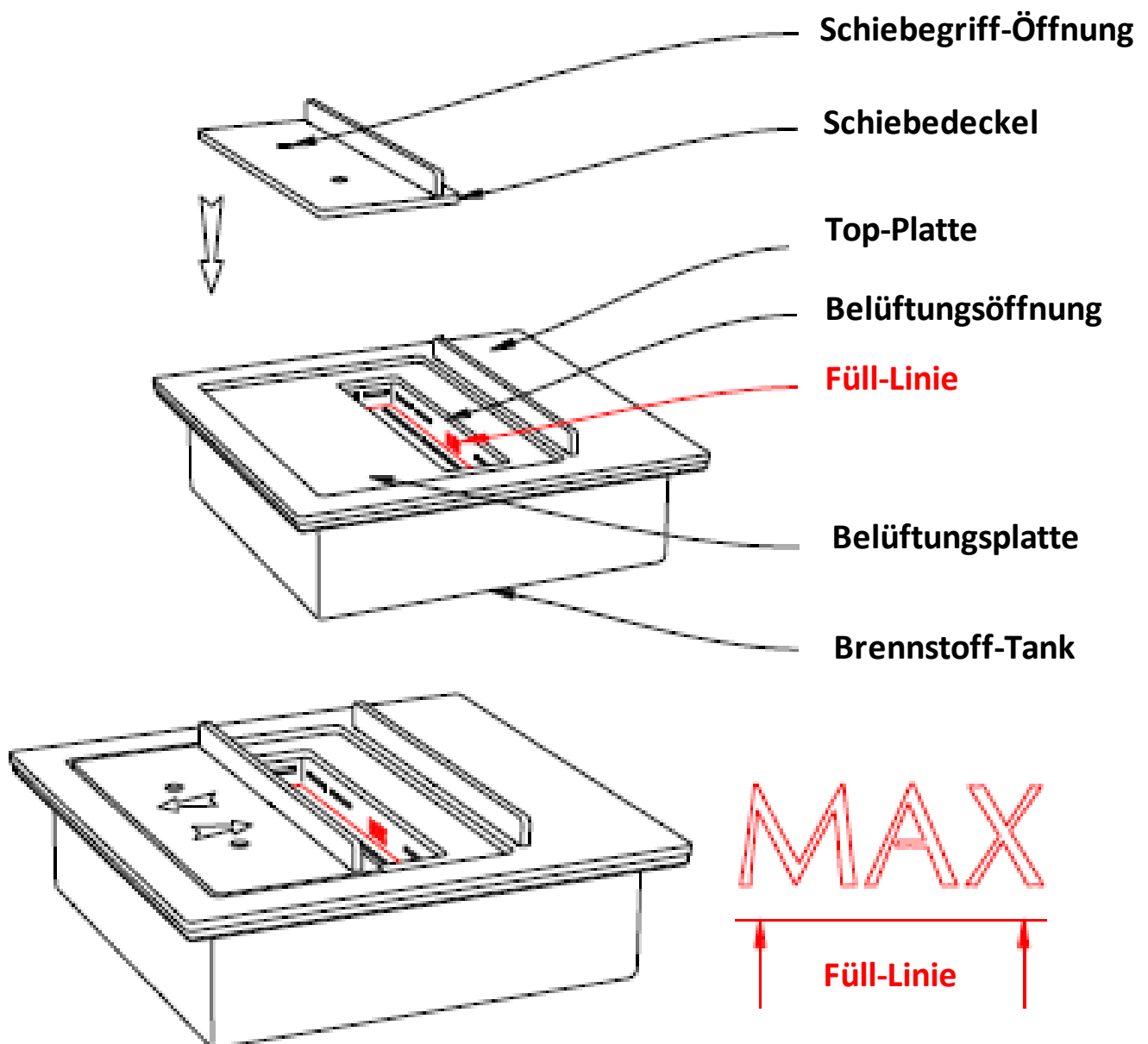
Der Hebegriff wird dazu benutzt die Brennkammer aus der Trägerplatte auf der Innenseite des Kamins für die Reinigung und Befüllung heraus- und hineinzuheben. Schritt 1: Verbinden sie Teil A mit Teil B wie es in der nebenstehenden Abbildung angezeigt wird. Sobald sie die Lippe von Teil A in den Schlitz von Teil B eingesetzt haben, drehen sie Teil A um 90 Grad und verschließen sie beide Teile zu einem Griff.

Wenn beide Teile des Griffes wie in der vorherigen Abbildung zusammengefügt sind, kann der Griff in eine offene oder geschlossene Position geschoben werden (Siehe Abbildung links). Bitte befolgen sie die nachfolgende Anleitung, um die *Brennkammer* korrekt aus der Trägerplatte innerhalb des *Kamins* heraus- und hineinheben zu können. Es ist extrem wichtig, dass sie – wenn sie die *Brennkammer* mit dem *Griff* hochheben – die *Brennkammer* so gerade (horizontal) wie möglich halten, um ein Verschütten des Brennstoffs zu vermeiden.

Senken sie den *Hebegriff* in geschlossener Position jeweils mit den flachen Füßchen gerade in die *Luftöffnung* der *Brennkammer* ein.

Sobald sich die L-Profilfläche des Hebegriffs ganz im Inneren der Brennkammer befindet, schieben sie den Hebegriff so weit es geht in die offene Position. Greifen sie nun den gesamten Griff (Teil A und Teil B) fest mit einer Hand in der korrekt geöffneten Position und heben sie die Brennkammer aus der Trägerplatte heraus und wieder hinein.

### Brennkammer:



### VERFAHREN BEI TANKÜBERFÜLLUNG:

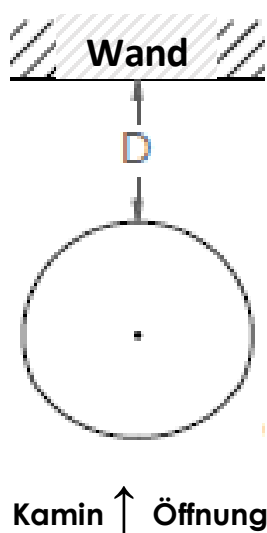
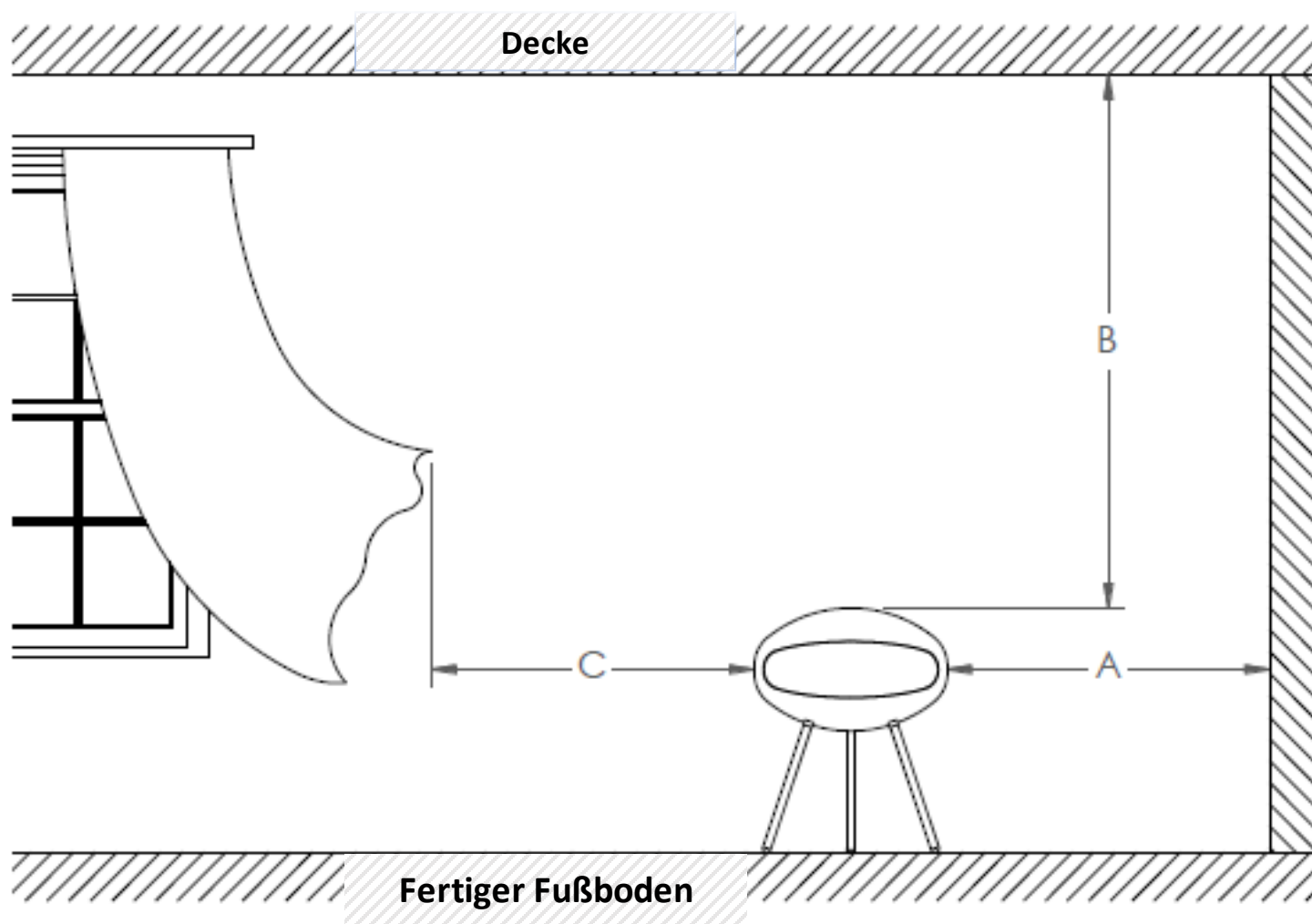
Im Falle einer versehentlichen Überfüllung des Brennstoff-Tanks, befolgen sie bitte folgende Schritte:

- **NIEMALS** die *Brennkammer* anzünden, wenn diese über die maximale Füll-Linie ("**MAX**") befüllt worden ist (siehe obige Abbildung). Entfernen sie die *Brennkammer* vom *Kamin* mit den jeweiligen *Hebegriffen*.
- Füllen sie die Übermäßige Menge Brennstoff in einen geeigneten Behälter ab.
- Wischen sie alle Überreste an Brennstoff von der Außenseite der *Brennkammer* ab, die während dieses Vorgangs getropft sein könnten, und lassen sie jeweilige Rückstände verdunsten. Mindestens 1 Stunden stehen lassen.
- Setzen sie die *Brennkammer* wieder in den *Kamin* ein.
- Zünden sie die *Brennkammer* nur dann an, wenn alle etwaigen Brennstoffrückstände vollständig von der Außenseite verdunstet sind und der Behälter, welcher zur Befüllung benutzt wurde, korrekt verschlossen und in einem sicheren Abstand von der *Brennkammer* aufbewahrt wurde.

## SICHERHEIT & ABSTÄNDE

### ACHTUNG!

- Öffnung von allen brennbaren Objekten und Oberflächen fernhalten.
- Boden-Installationsoberfläche muss tragfähig sein.  
Produkt-Gesamtgewicht ist 23 kg.
- Bodenoberfläche muss solide, gerade und fertig sein. Standbeine dürfen nicht wackeln.



### MINIMUMABSTÄNDE:

A - 10,2 cm – min.

B - 102 cm – min.

C - 100 cm – min. Abstand zu **brennbaren** Objekten

D - 3,8 cm – min.

## SICHERHEIT & ABSTÄNDE

---

### HINWEIS: In jedem Fall sollte der Kamin:

- NUR auf tragfähigem Material installiert werden;
- in Bereichen mit wenig Verkehr installiert werden, um Verletzungen von Personen, die sich in der Nähe bewegen, zu vermeiden, und um zu vermeiden, dass der Kamin an-/umgestoßen wird, was Brennstoff verschütten könnte;
- vor dessen Installation von einem qualifizierten Professionellen insofern abgesichert werden, dass alle Gasverbindungen und/oder -leitungen in der Nähe der Kamininstallation getrennt sind;
- vor dessen Inbetriebnahme in eine lasttragende, gerade und gesicherte Position installiert werden und darf erst dann befüllt, angezündet und benutzt werden;
- in eine angebrachte Position installiert werden, welche nachfolgende Ortswechsel zu vermeiden, um das Risiko von Unfällen durch möglicherweise verschütteten Brennstoff zu eliminieren. Der Kamin wurde so entwickelt, dass man den Standort leicht wechseln kann, aber hierzu muss die Brennkammer jeweils aus dem Kamin entnommen werden, um ein Auslaufen des Brennstoffs zu vermeiden;
- NICHT direkt neben oder in der Nähe von Tapeten, Laminat, Furnieren oder irgendwelchen anderen Oberflächen installiert werden, welche als brennbar gelten und nicht auf ihre Feuerfestigkeit geprüft worden sind;
- mindestens einen Abstand im Umkreis von 100 cm zu brennbarem Material einhalten.
- sich NICHT in unmittelbarer Nähe von nicht fest fixierten Objekten befinden, welche durch Wind oder auch einer Person leicht angestoßen, umfallen oder bewegt werden können, wie z.B. Vorhänge, Decken, Zeitungen usw.

### FEUERLÖSCHER DER KLASSE B BEREIT HALTEN

Feuerlöscher der Klasse B werden zur Brandlöschung für Feuer durch brennbare Flüssigkeiten benutzt. Feuerlöscher der Klasse B ersticken die Flammen, indem sie entweder ein trockenes chemisches Pulver oder Schaum mit Stickstoff-Treibgas ausstoßen. Die jeweiligen Chemikalien können je nach Hersteller oder Modell unterschiedlich sein.

### BENUTZEN SIE DEN RICHTIGEN BRENNSTOFF – HANDELSNAMEN

**Australien, Indien, Neuseeland, Südafrika:** Methylierter Alkohol, **Frankreich:** Bio-Ethanol, **Deutschland:** Spiritus – Brenn Spiritus – Methylalkohol, **Holland/Niederlande/Belgien:** Spiritus – Brand Spiritus, **Italien:** Alcool Denaturato – Spirito De Brucaire, **Japan:** Nen-ryo yoh, **Skandinavien:** T-spirit – Tod Spirit – denaturaito sprii – Sinol – Marinol, **Spanien:** Alcohol Metilico – Alcohol de Quemar, **Schweiz:** Brennsprit, **Türkei:** Ispirto, **UK:** Meths, **USA & Kanada:** Denatured Alcohol – Bio-Ethanol

### BRENNSTOFFE MÜSSEN IN EINEM FEUERSICHEREN BEREICH UND ENTSPRECHEND DER NATIONALEN UND/ODER REGIONALEN BESTIMMUNGEN AUFBEWAHRT WERDEN.

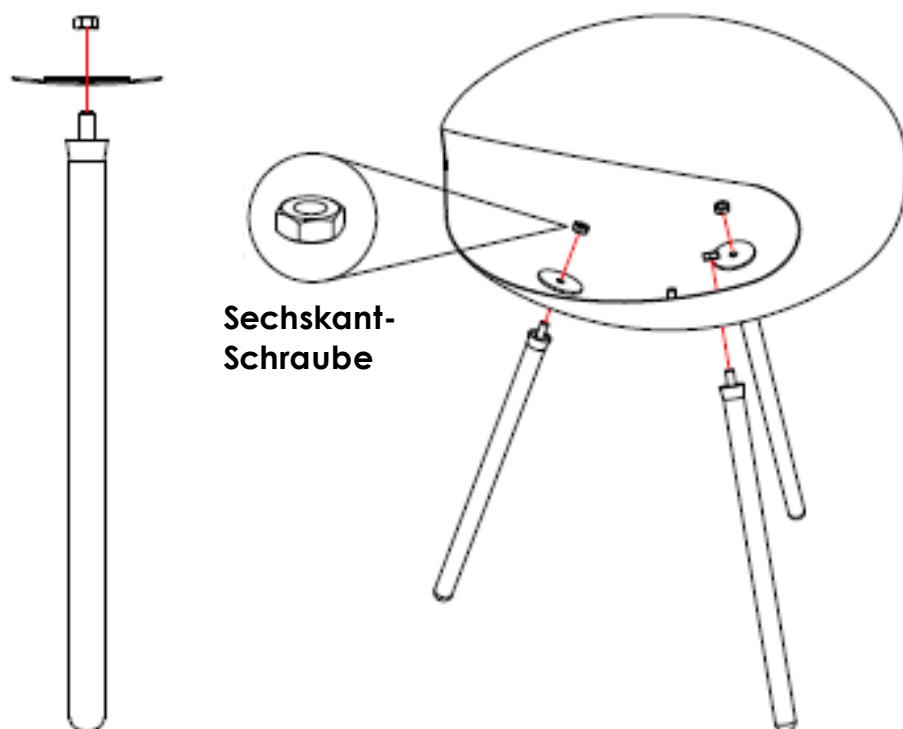
#### WARNUNG!

In einer klassisch gebauten Hausvariante, welches durch eine ungewöhnlich dichte Konstruktion z.B. mit besonders dichter Wärmeisolierung gebaut worden ist, sollte eine ausreichende Luftversorgung für das Anzünden und der Luftzirkulation durch die normale Luftzufuhr gewährleistet. Wenn allerdings eine dekorative Feuerstelle ohne Rauchabzug in einem kleinen Raum mit weniger als 5,7 m<sup>3</sup> Luft pro 1000 BTU pro Stunde je nach der jeweils angegebenen Brennerleistung (mit der höchsten Brennereinstellung) betrieben wird, sollte jeweils min. eine Tür zu mindestens einem angrenzenden Raum offen gehalten werden, oder man sollte ein Fenster mindestens 2,4 cm nach außen hin öffnen, um einer zu geringen Sauerstoffversorgung vorzubeugen. Benutzen sie dekorative Feuerstellen ohne Rauchabzug nicht in Badezimmern, jeglichen Schlafzimmern oder anderen kleinen Räumen.



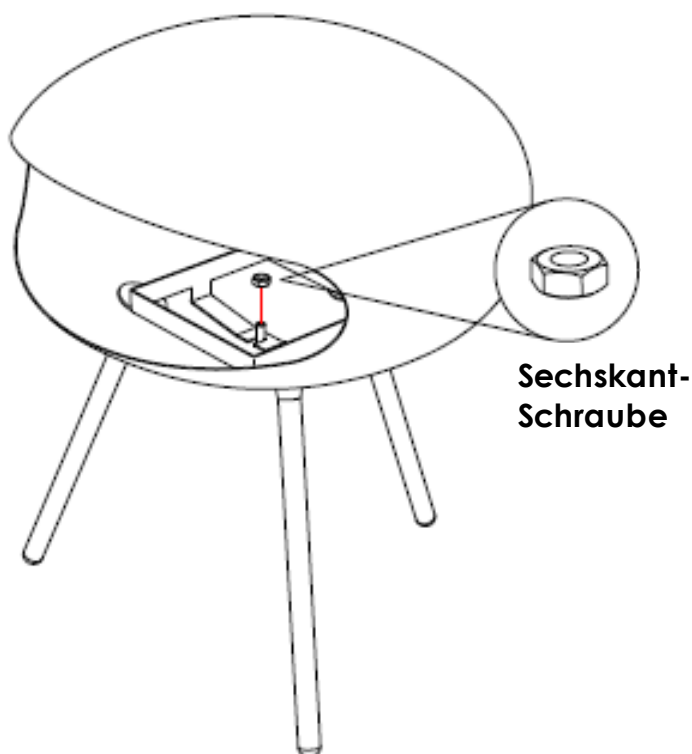
## STANDMODELL-INSTALLATION & EINSTELLUNGSOPTIONEN

**HINWEIS:** Der Cocoon-Kaminstand darf nur auf tragfähigen Oberflächen benutzt werden. Das Standmodell darf keinesfalls auf beweglichen Oberflächen stehen und darf während des Betriebs, und wenn eine Flamme in der Brennkammer sichtbar ist, und wenn der Kamin noch heiß ist nicht bewegt werden. Der Boden, auf dem der Kamin steht, muss eine feste, unbewegliche und eine flache, gerade und sichere Oberfläche haben.



**Sechskant-Schraube**

Schrauben sie die drei Standbeine jeweils unten am Kamin-Hauptteil an und sichern sie die Standbeine jeweils im Kamininneren mit den drei Sechskantschrauben.

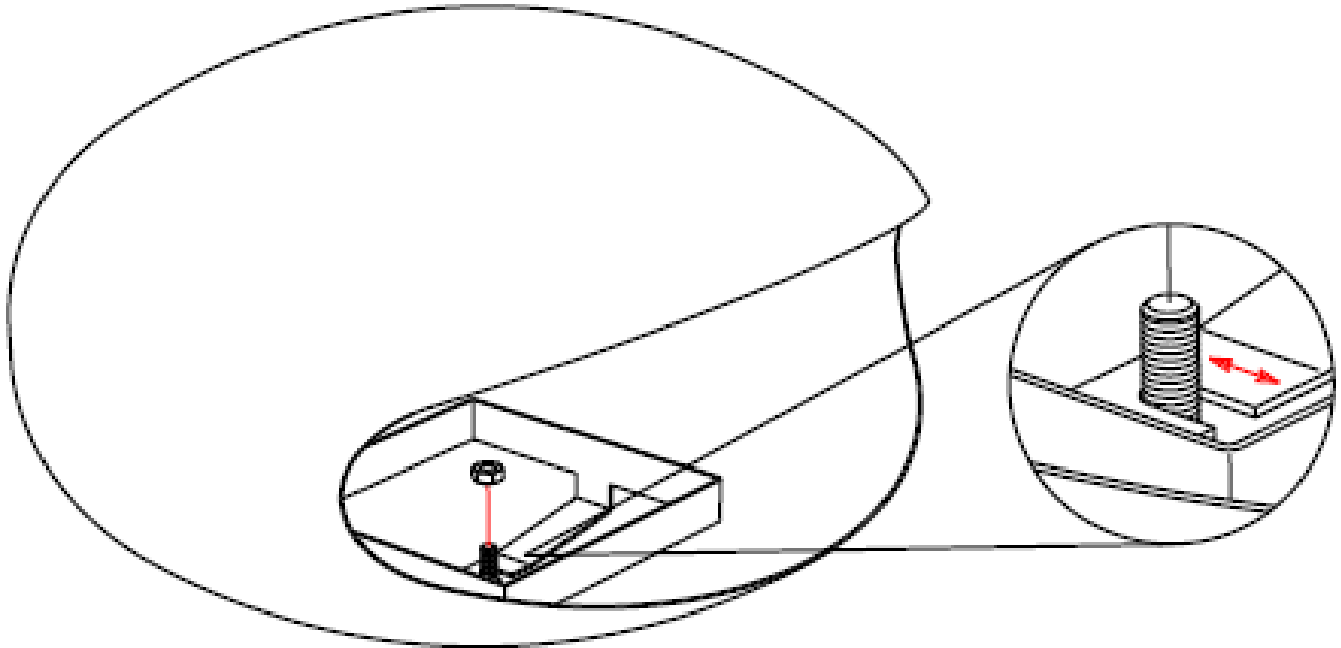


**Sechskant-Schraube**

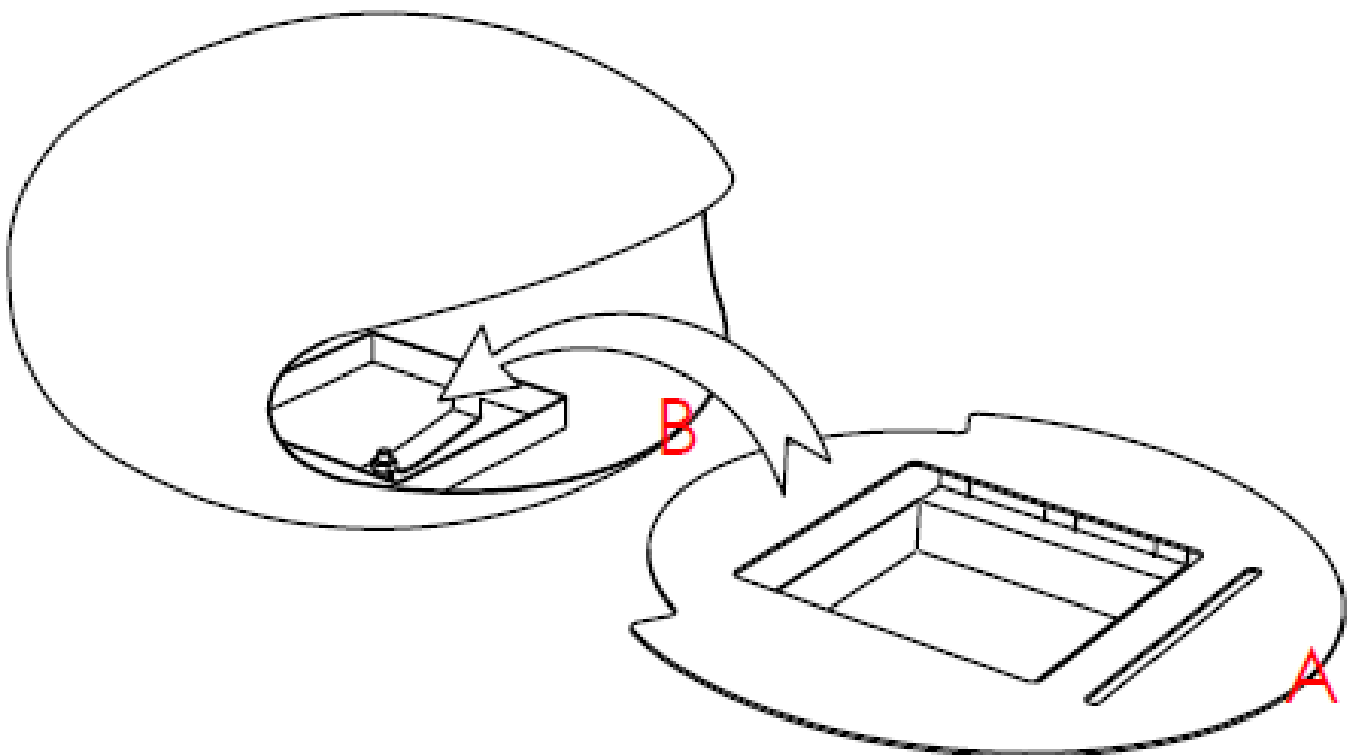
Mit den drei Standbeinen sicher am Platz, setzen sie nun die herausnehmbare Rahmenkonstruktion über den Schraubenteil in der Mitte des Kamin-Hauptteils und benutzen sie dann die mitgelieferte Sechskantschraube, um den Kamin auf dem Stand „**fingerfest**“ zu befestigen. Befolgen sie dann die Einstellungsverfahren auf den nachfolgenden Seiten, bevor sie diese mit dem jeweils korrekten Werkzeug sichern und fest anziehen.

## STANDMODELL-INSTALLATION & EINSTELLUNGSOPTIONEN

HINWEIS: Einstellungsanleitungen auf dieser und der folgenden Seite zeigen die relativen Positionen von (A) und (B), welche für die Luftzufuhr im *Kamin* kritisch sind und somit notwendig für den reibungslosen Betrieb der *Brennkammer*.

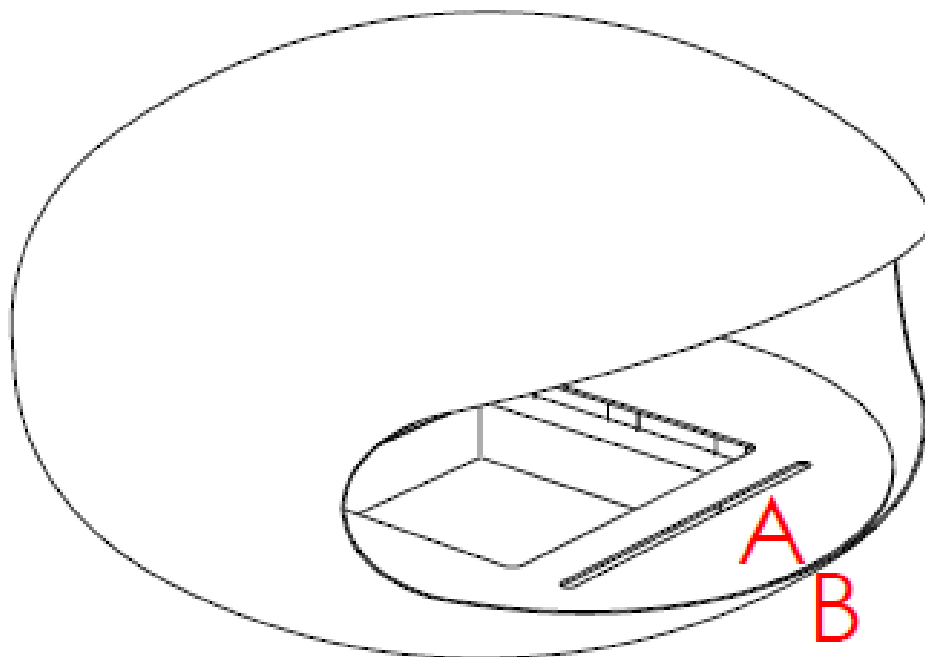


Mit der *herausnehmbaren Rahmenkonstruktion* und der Sechskantschraube lose angezogen, richten sie die *Rahmenkonstruktions*-Befestigung jeweils so aus (vor oder zurück), dass die Vorderkante der *Trägerplatte* (A) kurz unterhalb der vorderen unteren Lippe der *Kaminöffnung* (B) sitzt. Sobald sie diese Einstellung vorgenommen haben, ziehen sie die Sechskantschraube fest, um die *Rahmenkonstruktion* entsprechend zu fixieren.



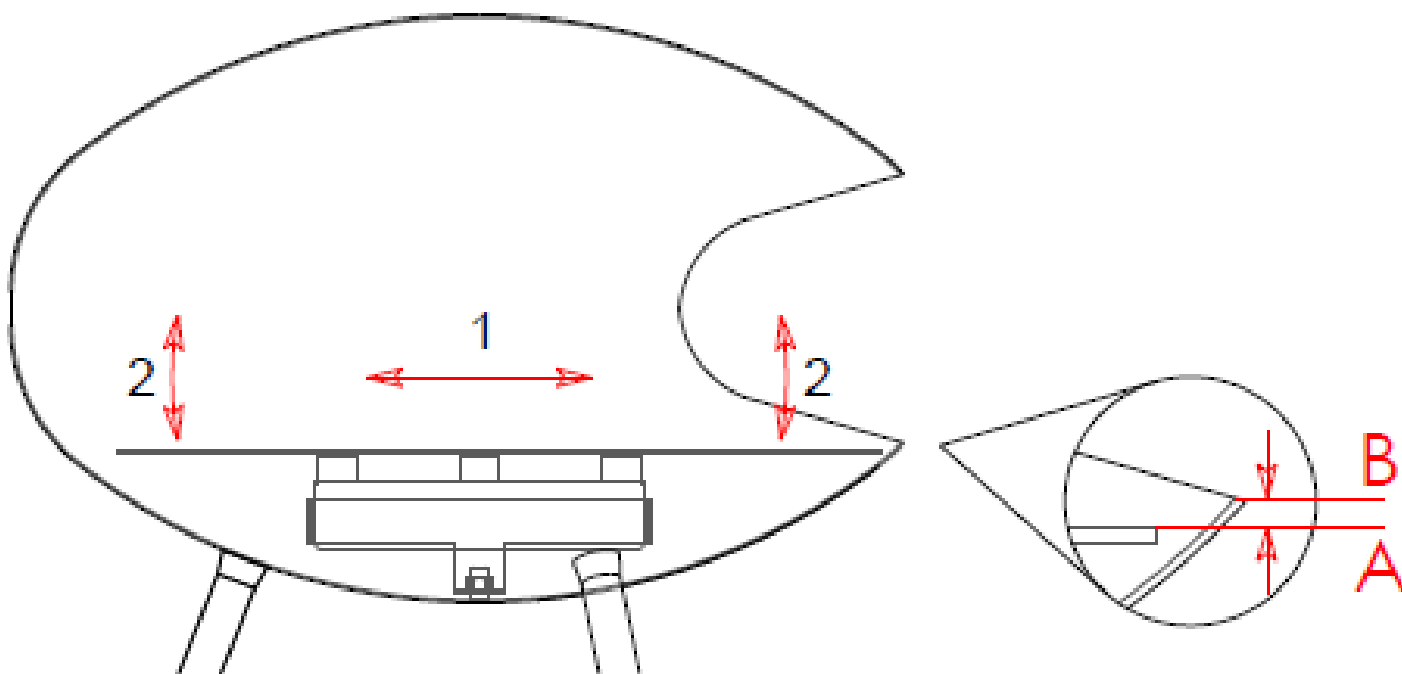
## STANDMODELL-INSTALLATION & EINSTELLUNGSOPTIONEN

**HINWEIS:** Einstellungsanleitungen auf dieser und der folgenden Seite zeigen die relativen Positionen von (A) und (B), welche für die Luftzufuhr im Kamin kritisch sind und somit notwendig für den reibungslosen Betrieb der *Brennkammer*.



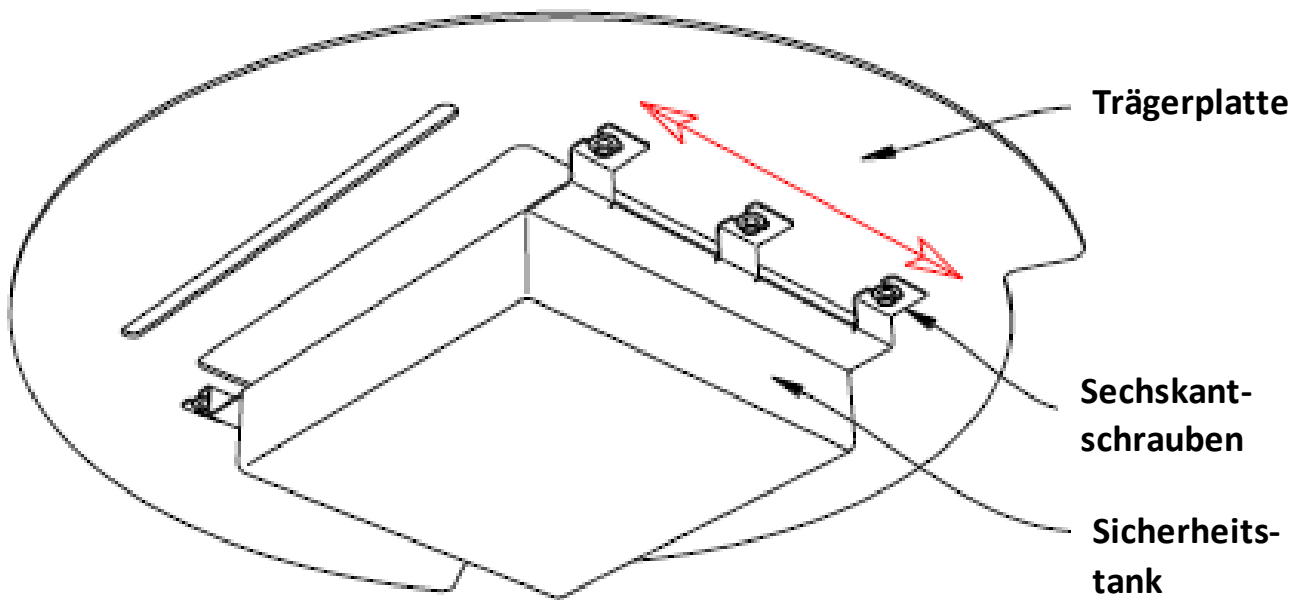
Die Feinjustierung der entnehmbaren *Auffangschale* jeweils nach vorn oder zurück (1) ermöglicht die notwendige Höheneinstellung (2) der *Trägerplatte*.

**HINWEIS:** Die vordere Kante der Trägerplatte (A) sollte kurz unterhalb der vorderen unteren Lippe der Kaminöffnung (B) sitzen.



## STANDMODELL-INSTALLATION & EINSTELLUNGSOPTIONEN

---

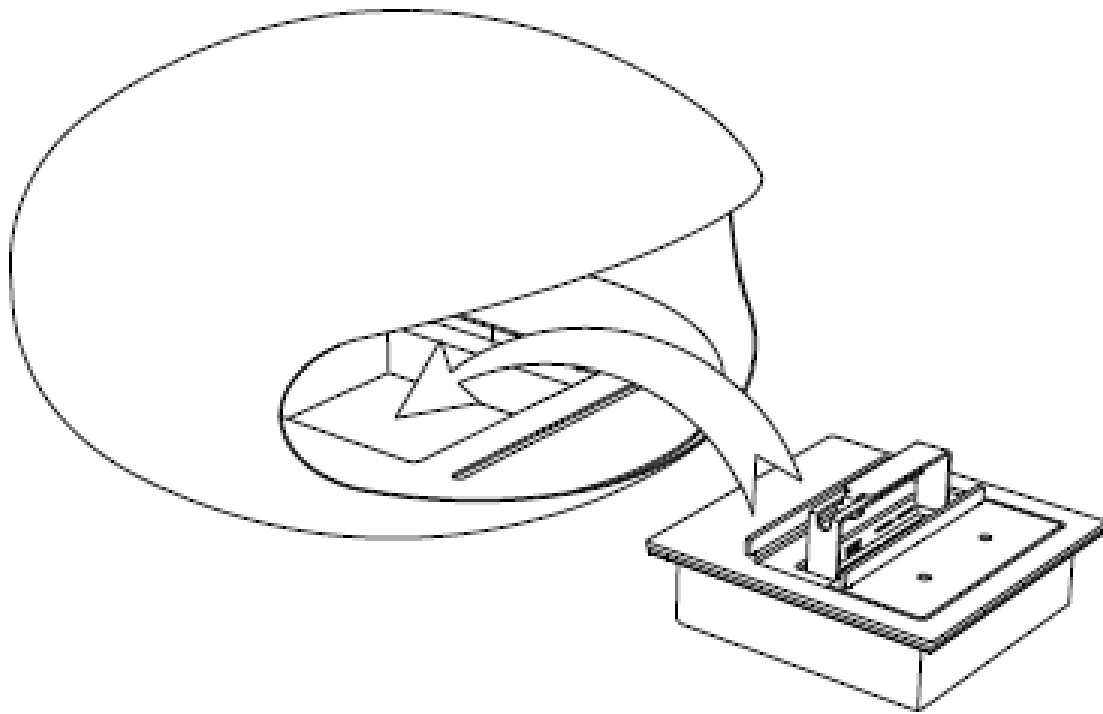


Weitere Einstellungen für die Position der Trägerplatte können durch das Anpassen (leichtes Vor- und Zurückschieben) des Sicherheitstanks erreicht werden. Hierfür muss man die 6 Sechskantschrauben etwas lösen. Stellen sie immer sicher, dass der Sicherheitstank unterhalb der Trägerplatte nach diesen Einstellungen jeweils wieder gut festgeschraubt ist.

**HINWEIS:** Jedes Mal, wenn sie die Brennkammer auffüllen, sollten sie den Sicherheitstank auf Brennstoff-Rückstände prüfen und sicherstellen, dass der Brennstofftank nicht undicht ist und keine Flüssigkeit ausläuft.

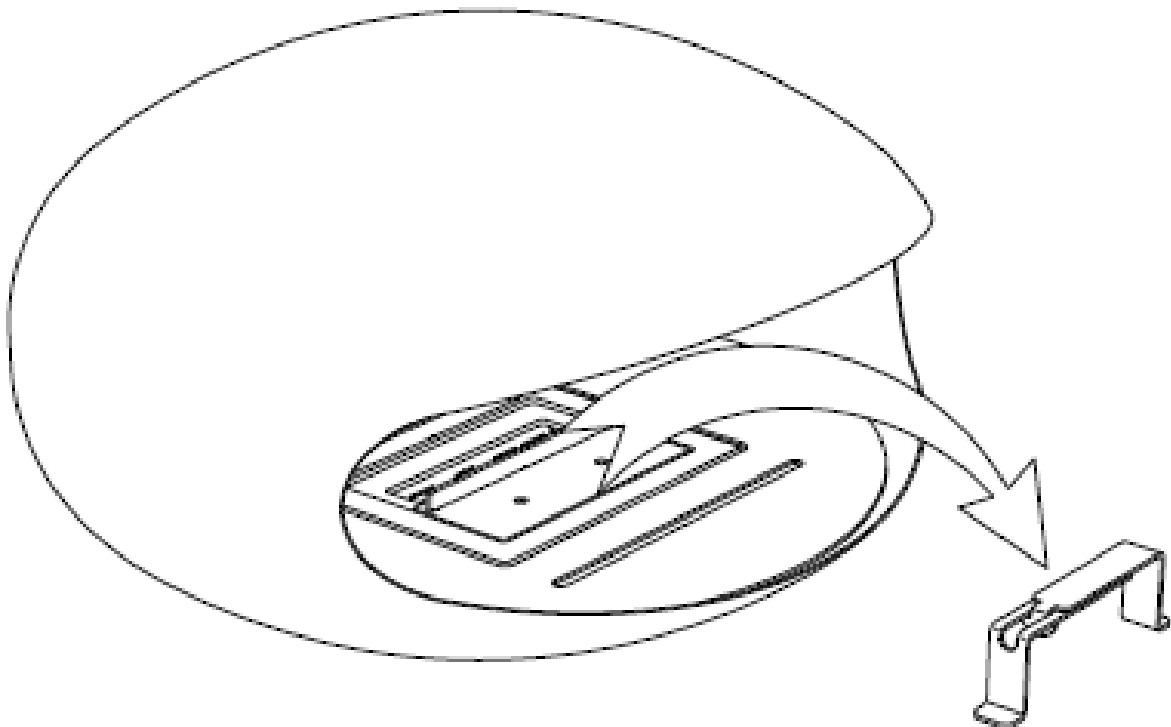
## STANDMODELL-INSTALLATION & EINSTELLUNGSOPTIONEN

---



Mit der *Trägerplatte* in der korrekten Position und fest an ihrem Platz (mit der Sechskantschraube befestigt), kann nun die *Brennkammer* mit den jeweiligen *Hebegriffen* (siehe vorherige Beschreibungen) in den *Kamin* platziert und/oder wieder aus der *Trägerplatte* herausgehoben werden.

---



Ihr Cocoon Brenner ist nun betriebsbereit. Befolgen sie die jeweiligen Schritte auf den nachfolgenden Seiten, um diese Feuerstelle korrekt zu befüllen, anzuzünden, auszuschalten und die Brennkammer neu aufzufüllen. Stellen sie immer sicher, dass der Hebegriff jeweils von der Brennkammer entfernt wurde (siehe Abbildung), wenn das Gerät außer Betrieb ist, sonst wird dieser Teil zu heiß zum Anfassen und könnte Verletzungen verursachen.

## FEHLERSUCHE UND TIPPS FÜR EINE OPTIMALE BEDIENUNG

---

- Die **erste Befüllung** wird länger dauern, da das Material im Brennstofftank den Brennstoff aufnimmt. Nachfolgendes Befüllen sollte schneller gehen. Bitte beachten Sie, dass sie die Brennkammer nicht schneller befüllen, als das Innenmaterial den Brennstoff aufnehmen kann.
- Sollte das Feuer **nicht ausgehen**, wenn sie das erste Mal den Schiebedeckel schließen, befolgen sie bitte die folgenden Schritte und wiederholen sie diese falls notwendig.
  - Prüfen sie, ob die Oberfläche unterhalb des Schiebedeckels sauber und frei von Hindernissen ist.
  - Benutzen sie den Schiebedeckel-Griff und schieben sie den Deckel kraftvoll, indem sie ihn fest nach unten drücken, mit einer schnellen Bewegung in die geschlossene Position. Falls die Flamme immer noch sichtbar ist, wiederholen sie diesen Schritt noch einmal mit derselben kraftvollen und schnellen Bewegung, notfalls mehrfach hintereinander.
- **Niemals die Flamme ausblasen**, wenn sich der Schiebedeckel in einer offenen Position befindet.
- Falls sich ihre Brennkammer **nicht anzünden lässt**, nachdem diese über Nacht geschlossen war, befüllen sie die Brennkammer. **Es wird empfohlen, die Brennkammer für jeden Gebrauch neu zu befüllen.**
- **EXTREM WICHTIG: Seien sie immer besonders vorsichtig, wenn sie die Brennkammer befüllen. Warten sie immer mindestens 45 Minuten, nachdem die Brennkammer ausgeschaltet worden ist und sich entsprechend abgekühlt hat. Sorgen sie immer dafür, dass die Flamme komplett ausgelöscht wurde.**
- Wenn sie nach einiger Zeit feststellen, dass der Schiebedeckel beim Zuschieben „**etwas klebrig**“ geworden ist, entfernen sie den Schiebedeckel von dessen Gehäuse und reiben sie die Unterseite mit der grünen Seite eines Scotch Bright Scheuerschwammes.
- Stellen sie sicher, dass ihre Brennkammer immer sauber bleibt, besonders dessen Oberfläche, auf der der Schiebedeckel hin und hergleitet, und sorgen sie dafür, dass jeweilige Brennstoff-Rückstände vor dem Gebrauch abgewischt werden.
  - **ALLE TEILE SOLLTEN VOR DER REINIGUNG KOMPLETT ABGEKÜHLT SEIN:**
  - Zum Abstauben, mit einem trockenen Tuch oder Schwamm abwischen.
  - Zur Reinigung des Edelstahls benutzen sie bitte Bioethanol oder spezielle Edelstahlreinigungsprodukte.
  - Stellen sie sicher, dass sich der Schiebedeckel auf der Brennkammer nach der Reinigung korrekt schieben und vollkommen schließen lässt, und dass jegliche Überreste von Reinigungsprodukten komplett abgewischt wurden.

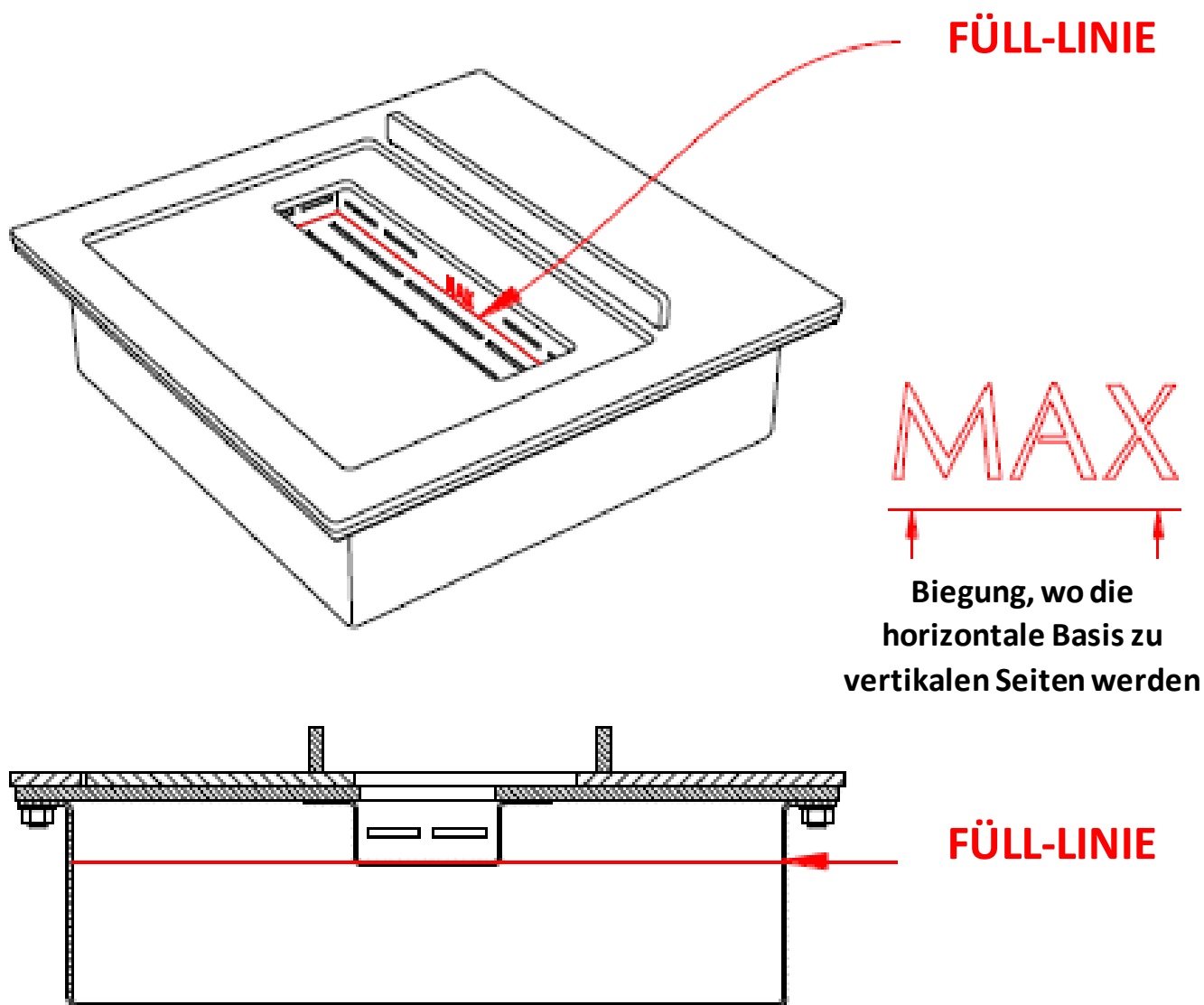
## ACHTUNG

- **Bitte stellen sie sicher, dass sie diese Anleitung vor dem Gebrauch gelesen und verstanden haben.**
- **Beim Nachfüllen nicht zu viel Brennstoff einfüllen oder verschütten.**
- **Falls Brennstoff verschüttet wurde, diesen mit einem trockenen Lappen wegwischen und Rückstände komplett verdunsten lassen, bevor sie die Brennkammer anzünden.**
- **Falls der Brenner versehentlich überfüllt wurde, befolgen sie bitte die entsprechenden Schritte auf den nachfolgenden Seiten.**
- **Um den Brenner neu aufzufüllen, sollten sie warten, bis sich dieser auf Raumtemperatur abgekühlt hat, nachdem die Flamme ausgelöscht wurde.**  
**HINWEIS: Man darf im Tageslicht keine Flamme mit dem nackten Auge erkennen können.**
- **Niemals nahe oder über einer offenen Flamme Brennstoff auffüllen.**
- **Entfernen sie alles Plastik & Verpackungsmaterial, bevor sie den Brenner benutzen.**

## BETRIEB DES COCOON BRENNERS

**HINWEIS:** Überfüllung sorgt dafür, dass der Brenner mit zu hohen Temperaturen brennt, was ein Ausschalten des Gerätes erschweren kann.

**WICHTIG:** Bitte sorgen sie dafür, dass der Brenner vor der Befüllung vom Kamin entnommen wurde.

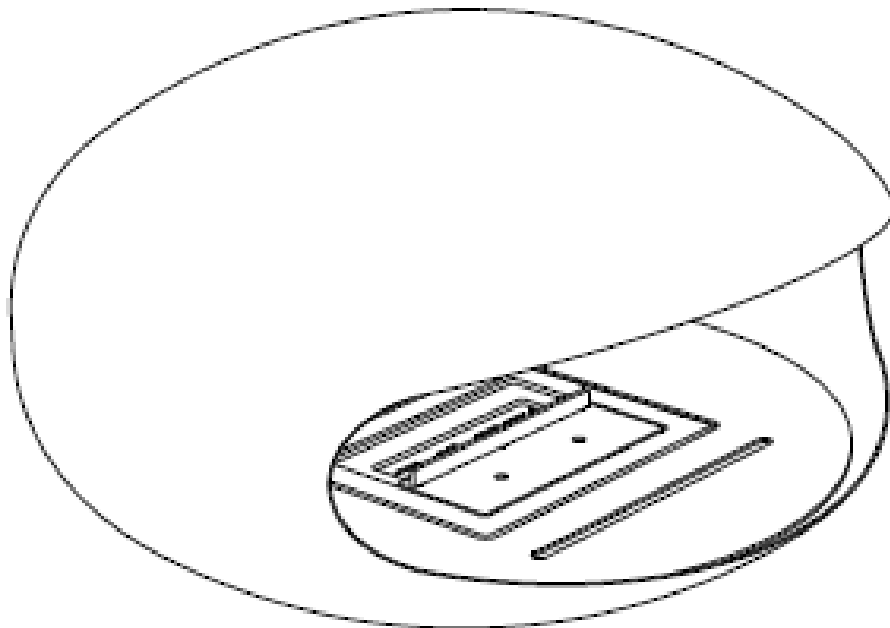


Um die Brennkammer aufzufüllen, benutzen sie bitte die Hebegriffe, um die Brennkammer aus dem Kamin zu heben. Füllen sie den Brennstoff vorsichtig in die Belüftungsöffnung und sorgen sie dafür, dass sie nichts verschütten. Füllen sie den Tank bis zur Füll-Linie, welche in Rot angezeigt ist, mit nicht mehr als 1,5 Liter Brennstoff (3-5 Stunden Brennzeit). Wenn sie mit der Befüllung fertig sind, wischen sie alle Rückstände oder Spritzer mit einem Tuch ab, bevor sie die Brennkammer wieder im Kamin in die Öffnung der Trägerplatte einsetzen.

**HINWEIS:** Nachdem sie die Brennkammer befüllt haben, sollten sie den Behälter, den sie zum Füllen benutzt haben, und alle anderen Arten von Brennstoffen oder flammbaren Objekten in einer sicheren Entfernung unterbringen, bevor sie ihren Kamin anzünden.

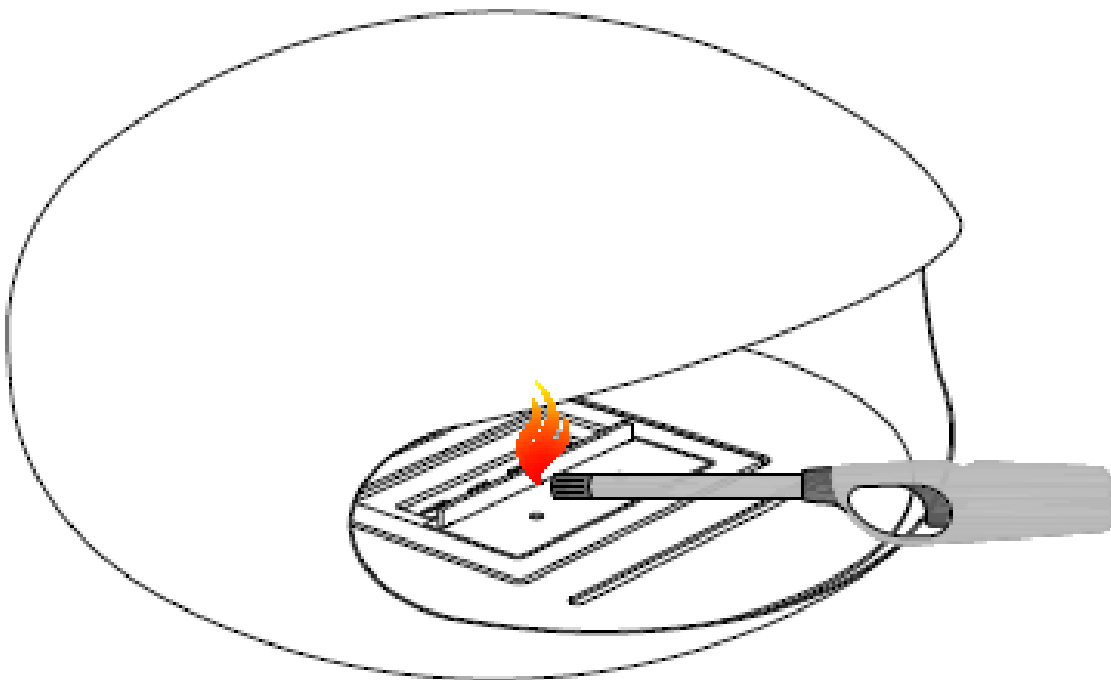
## ANZÜNDEN DER BRENNKAMMER

---



Sobald alle Spritzer oder Brennstoffrückstände abgewischt und alle Arten von Brennstoff gut verschlossen und in einem sicheren Abstand von der Brennkammer weggeräumt worden sind, und die Brennkammer (wie oben beschrieben) wieder fest an ihren Ort im Kamin platziert wurde, kann man davon ausgehen, dass es sicher ist, die Brennkammer anzuzünden.

---

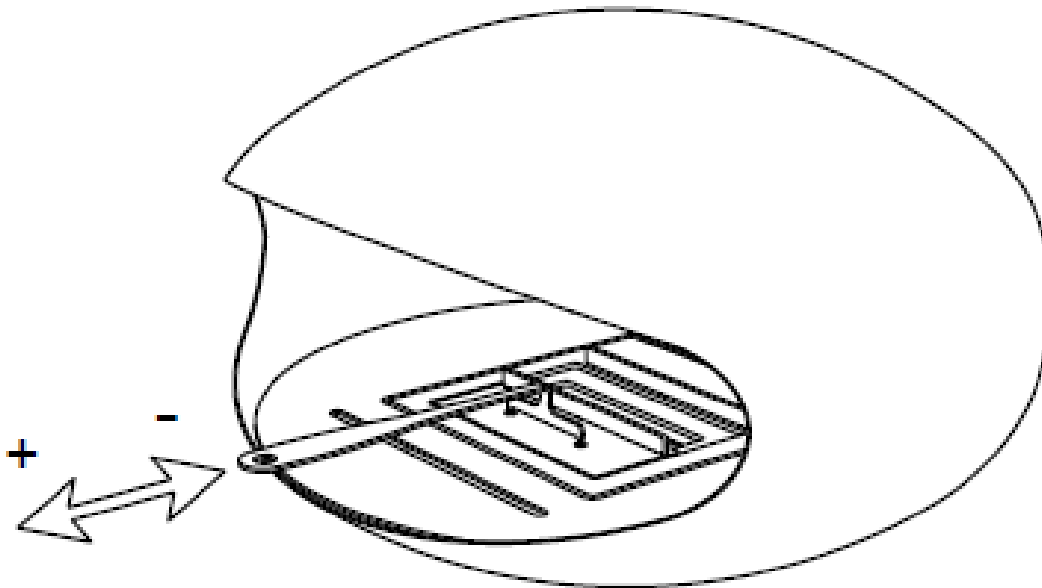


Benutzen sie einen Gasanzünder (mit einem langen Arm) und stehen sie in sicherer Entfernung von der *Brennkammer*, während sie vorsichtig die Flamme – wie oben angezeigt – an die *Brennkammer* halten, um diese anzuzünden. Sie sollten immer dafür sorgen, dass sie einen Feuerlöscher der Klasse B in der Nähe haben, wenn sie die *Brennkammer* anzünden.



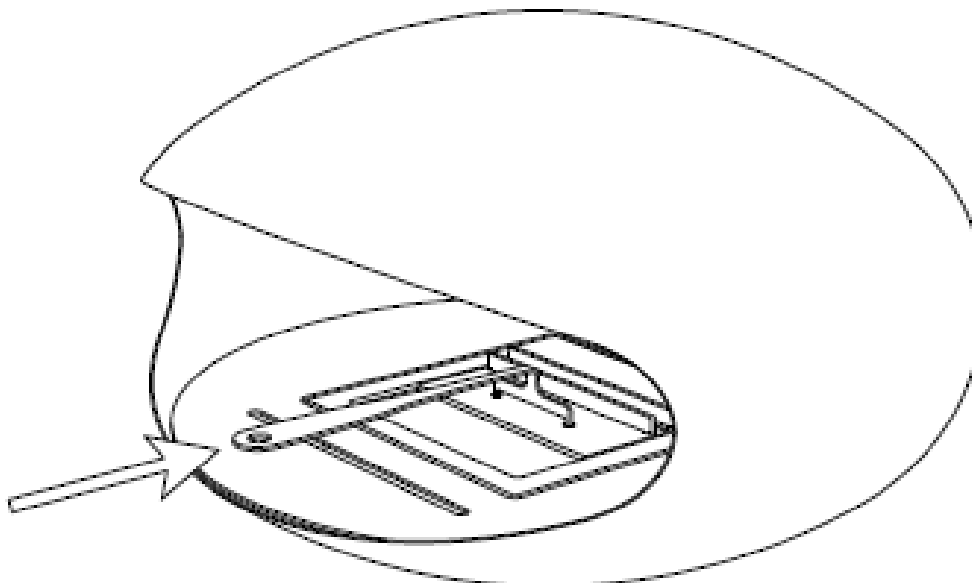
## FLAMME REGULIEREN UND AUSLÖSCHEN

---



Um die Flamme zu regulieren, stecken sie die beiden Endspitzen des *Schiebedeckel-Griffs* in die jeweiligen Löcher des *Schiebedeckels* der *Brennkammer* und schieben sie diesen *Schiebedeckel* jeweils vor oder zurück, um die Flammengröße zur regulieren.

---

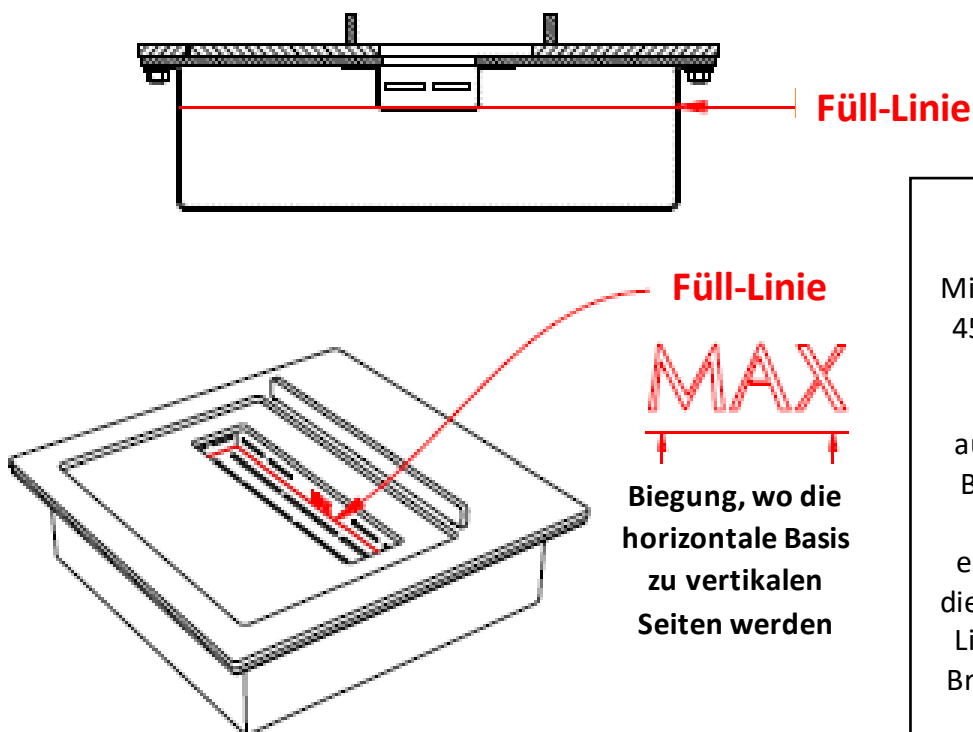


Um die Flamme auszulöschen, stecken sie bitte die beiden Endspitzen des *Schiebedeckel-Griffs* in die jeweiligen Löcher im *Schiebedeckel* auf der *Brennkammer* und schieben sie diesen *Schiebedeckel* von sich weg zu, bis die Flamme aus ist.

## BRENNKAMMER BEFÜLLEN

**NIEMALS DIE BRENNKAMMER BEFÜLLEN ODER ANZÜNDEN, WENN DIESE HEISS IST.**

Um die Brennkammer zu befüllen, befolgen sie bitte einfach dasselbe Verfahren, das in dem Abschnitt „BETRIEB DES COCOON BRENNERS“ erklärt ist. Bitte beachten sie hier besonders die WARNUNGEN und SICHERHEITSHINWEISE auf der Seite. **Damit die Brennkammer vernünftig funktionieren kann ist es extrem wichtig, dass sie die Brennkammer nicht überfüllen (siehe vorherige Anweisungen).**



### ACHTUNG

Mit der Befüllung mindestens 45 Min. warten, bis sich der Brenner abgekühlt hat, nachdem die Flamme ausgelöscht wurde. Um die Brennkammer zu befüllen, muss diese vom Kamin entfernt werden. Füllen sie diese bis zur Füll-Linie mit 1,5 Litern. Nach dem Auffüllen, Brennkammer wieder in den Kamin einsetzen.

## Wartung & regelmäßige Wartung:

1. Es wird empfohlen die jeweiligen Brennoberflächen von dekorativen Kaminen ohne Rauchabzug regelmäßig zu reinigen, wie es in dem Abschnitt FEHLERSUCHE UND TIPPS FÜR EINE OPTIMALE BEDIENUNG erklärt ist.
2. Die Funktionstüchtigkeit des Schiebedeckels sollte regelmäßig geprüft werden.

**Stellen sie sicher, dass der Kamin vor der Reinigung komplett abgekühlt ist.**

Zum Abstauben, mit einem trockenen Tuch oder Schwamm abwischen.

Zur Reinigung des Edelstahls benutzen sie bitte Alkohol oder spezielle Edelstahlreinigungsprodukte.

Stellen sie sicher, dass sich der Schiebedeckel auf der Brennkammer vor jedem neuen Anzünden der Brennkammer korrekt und leicht schieben und vollkommen schließen lässt.

---

# WARNUNG

1. Explosionsrisiko:
  - i) Benutzen sie niemals Brennstoffe, welche nicht für den Gebrauch in dekorativen Kaminen ohne Rauchabzug vorgesehen sind. Benutzen sie niemals Benzin.
  - ii) Füllen sie niemals den Brennstofftank ihres dekorativen Kamins ohne Rauchabzug, während das Gerät in Betrieb oder heiß ist.
  - iii) Benutzen sie niemals dekorative Kamine ohne Rauchabzug in Räumen oder Bereichen, wo brennbare Gase oder flammbare Dämpfe sind.
  - iv) Transportieren oder lagern sie ihren Brennstoff nie in einem anderen Behälter, als aus Metal oder Plastik, solange dieser:
    - A) für diesen spezifischen Brennstoff vorgesehen ist;
    - B) keine rote Farbe hat;
    - C) der Originalbehälter für diesen speziellen (Alkohol) Brennstoff ist.
2. Niemals Brennstoffe in Wohnzimmern oder im selben Raum wie das Gerät aufbewahren.
3. Aufgrund von hohen Oberflächentemperaturen sollten sie Kinder, Kleidung und Möbelstücke vom Gerät fernhalten.
4. Gefahr von Luftverschmutzung in Innenräumen – Benutzen sie dekorative Kamine ohne Rauchabzug nur in gut belüfteten Räumen und mit geöffneten Türen (zu angrenzenden Zimmern). **Niemals die Lüftungsöffnung zum Brennstofftank mit Holzscheiten oder irgendwelchen anderen Materialien verdecken! Diese dürfen höchstens drumherum platziert werden.**

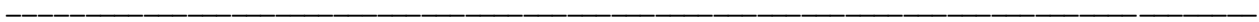
Personen mit Atmungsschwierigkeiten sollten ihren Arzt aufsuchen, bevor sie einen dekorativen Kamin ohne Rauchabzug benutzen.
5. Benutzen sie ihren dekorativen Kamin ohne Rauchabzug niemals, um Wasser oder irgendetwas anderes zu kochen.
6. **Nicht in Zimmern mit Sauerstofftanks benutzen!**



[info@cocoonfires.com](mailto:info@cocoonfires.com)  
[www.cocoonfires.com](http://www.cocoonfires.com)



*info@cocoonfires.com*  
*www.cocoonfires.com*



[www.cocoonfires.com](http://www.cocoonfires.com)