



GLOW FIRE

Lessing



Language	Titel	Page
DE	Aufbauanleitung	2
ENG	Assembly Instructions	7
FR	Instructions de montage	12
IT	Istruzioni di montaggio	17
ES	Instrucciones de montaje	22
PG	Instruções de montagem	27
PO	Instrukcje składowania	32
NL	Montage-instructies	37
DK	Monteringsvejledning	42
BG	Инструкции за сглобяване	47
EST	Paigaldusjuhised	52
CRO	Upute za montažu	57
LET	Montāžas instrukcijas	62
LIT	Surinkimo instrukcijos	67
RO	Instrucțiuni de asamblare	72
RU	Руководство по сборке	77
SK	Návod na montáž	82
SL	Navodila za montažo	87
CZ	Montážní návod	92
HU	Szerelési útmutató	97



GLOW FIRE

Aufbauanleitung Modell: Lessing

Inhalt

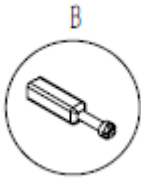
1. Paketinhalte
2. Hinweise zum Aufbau
3. Aufbauanleitung

1. Paketinhalte

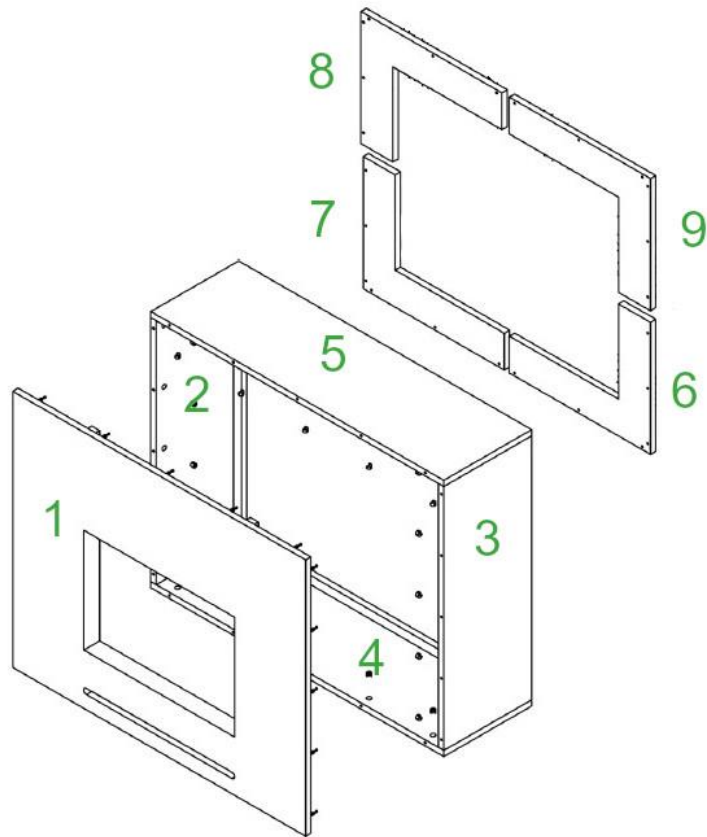
Korpusverbinder A



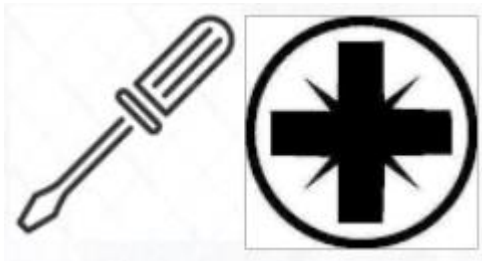
Schraube B



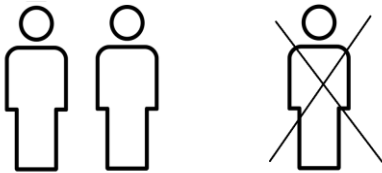
Schraube C



2. Hinweise zum Aufbau



Bitte nutzen Sie einen Kreuz Schraubenzieher. Sofern Sie einen Akkuschrauber nutzen, achten Sie bitte darauf, ein niedriges Drehmoment zu nutzen, da es ansonsten zu Beschädigungen kommen kann.



Bitte bauen Sie den Kamin zu zweit auf. Einige Arbeitsschritte sind zu zweit einfacher zu lösen und Sie gehen nicht die Gefahr ein den Kamin zu beschädigen.

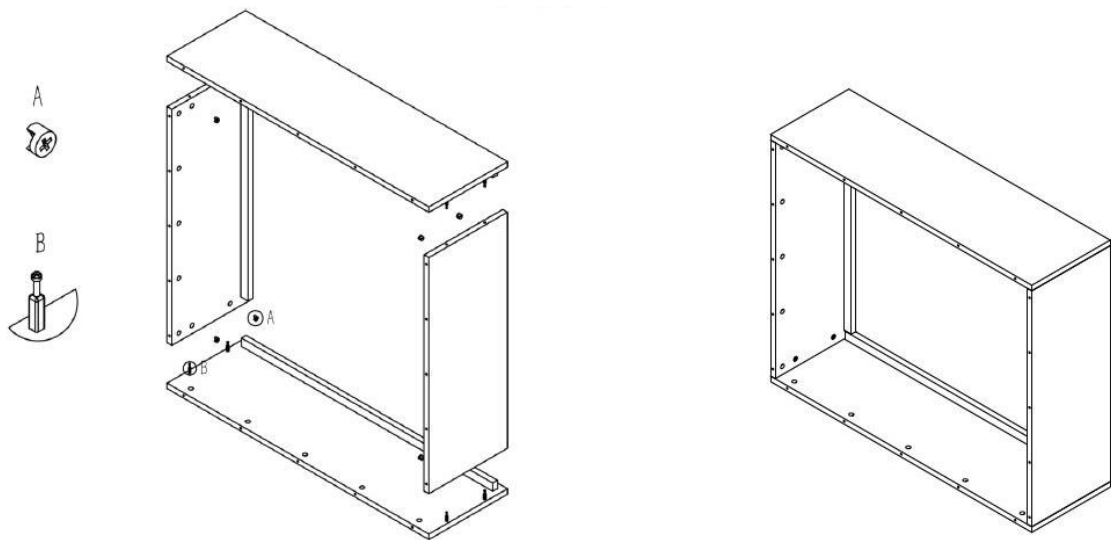


Planen Sie für den Aufbau etwa 45 Minuten ein.

3. Aufbauanleitung

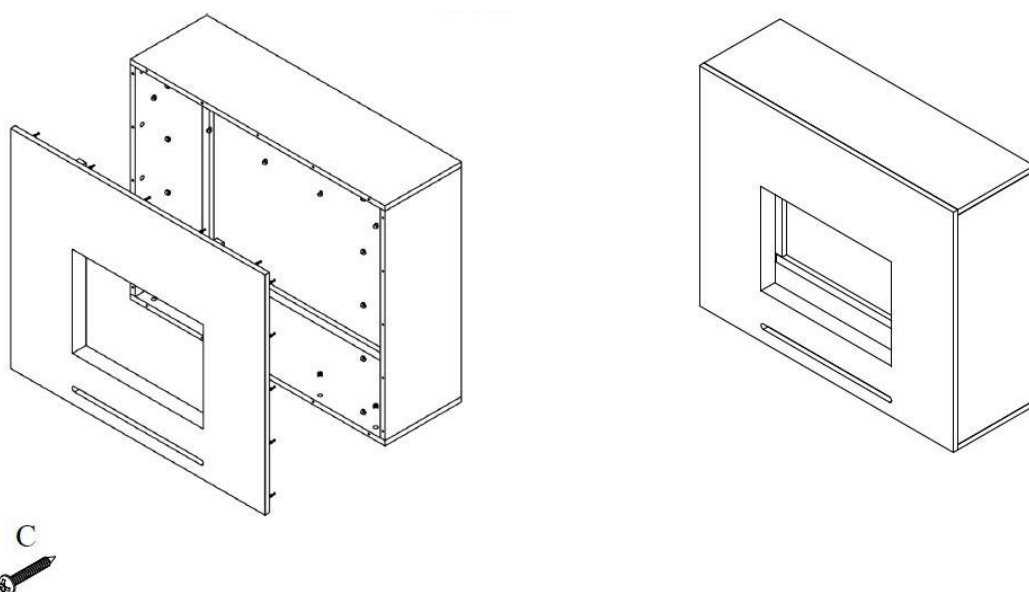
Packen Sie zunächst den kompletten Kartoninhalt aus und prüfen Sie bitte die Vollständigkeit.

Schritt 1



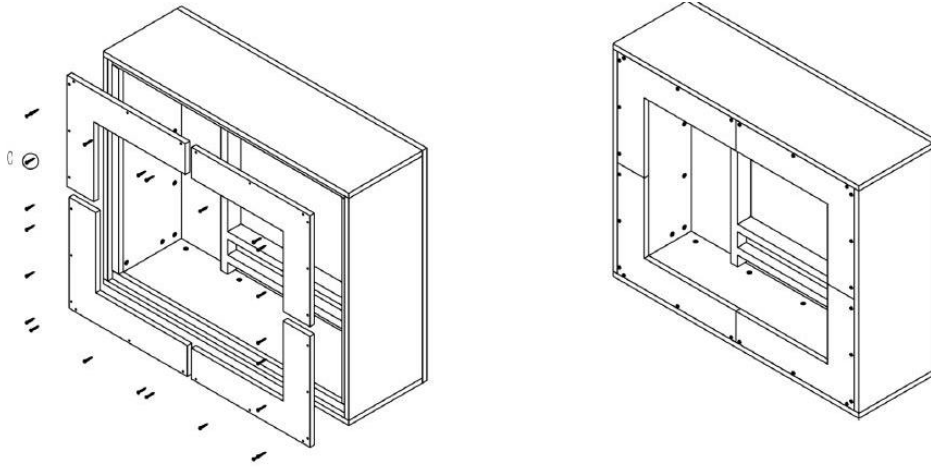
Bitte fügen Sie die Korpusverbinder (A) in die vorgesehenen Löcher ein gemäß der oberen Abbildung. Anschließend starten Sie mit den Elementen 4 und 5 und stecken diese mit den Seitenteilen (2 und 3) zusammen.

Schritt 2



Im nächsten Schritt wird die Front 1 montiert.

Schritt 3



- Montieren Sie die hinteren Abdeckungen 6, 7, 8 und 9 wie abgebildet.
- Fixieren Sie die Abdeckungen mit den beiliegenden Schrauben (c).
- Sie können nun die Wasserdampf Cassette in den Korpus einsetzen. Bitte beachten Sie die weiteren Hinweise bzgl. der Bedienung der Wasserdampfcassette.



GLOW FIRE

Assembly Instructions Model: Lessing

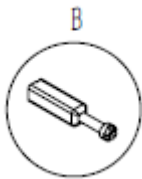
Index

- 1 Package content
- 2 Notes on the structure
- 3 Assembly instructions

1. Package contents



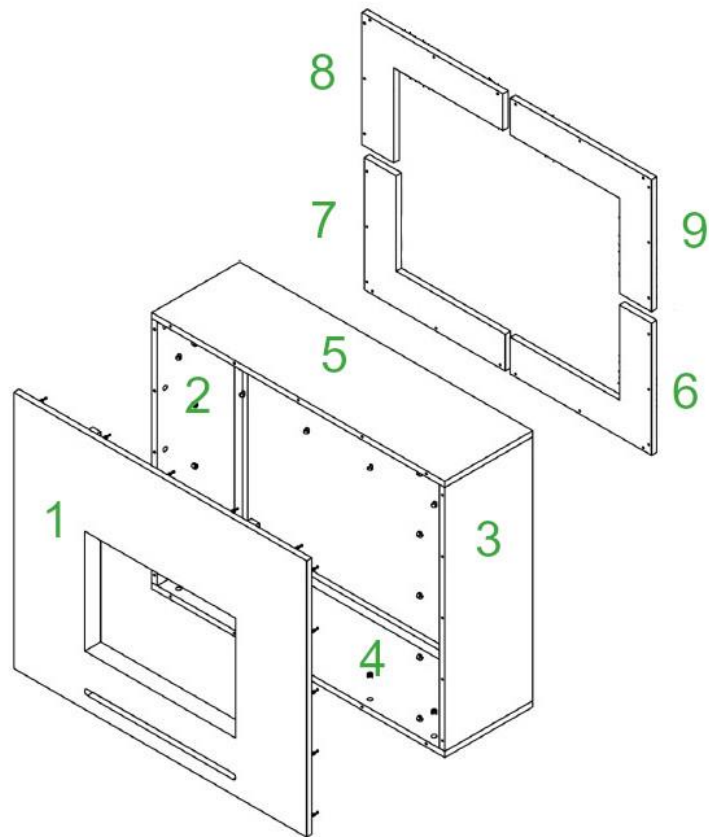
Cabinet connector A



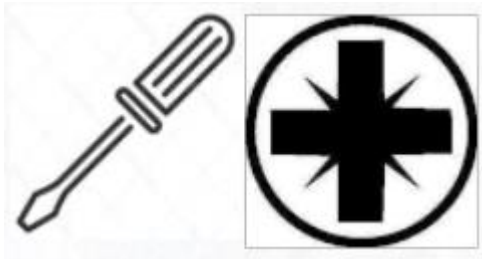
Screw B



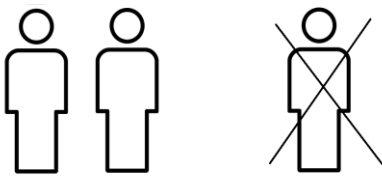
Screw C



2. Notes on the structure



Please use a cross screwdriver. If you use a cordless screwdriver, please make sure to use a low torque, otherwise damage may occur.



Please set up the fireplace with two people. Some work steps are easy to solve in pairs and you do not run the risk of damaging the fireplace.

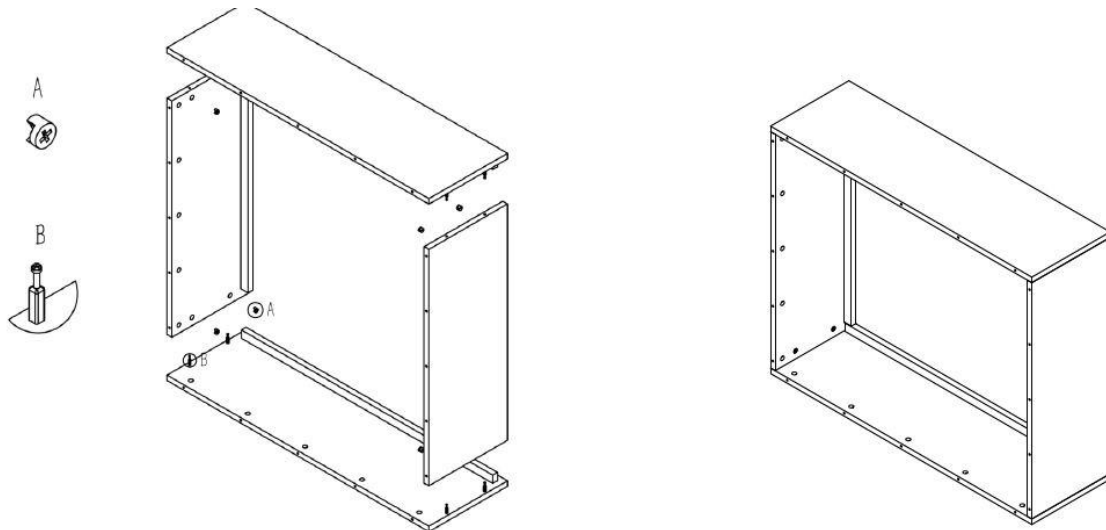


Plan for the setup about 45 minutes.

3. Assembly Instructions

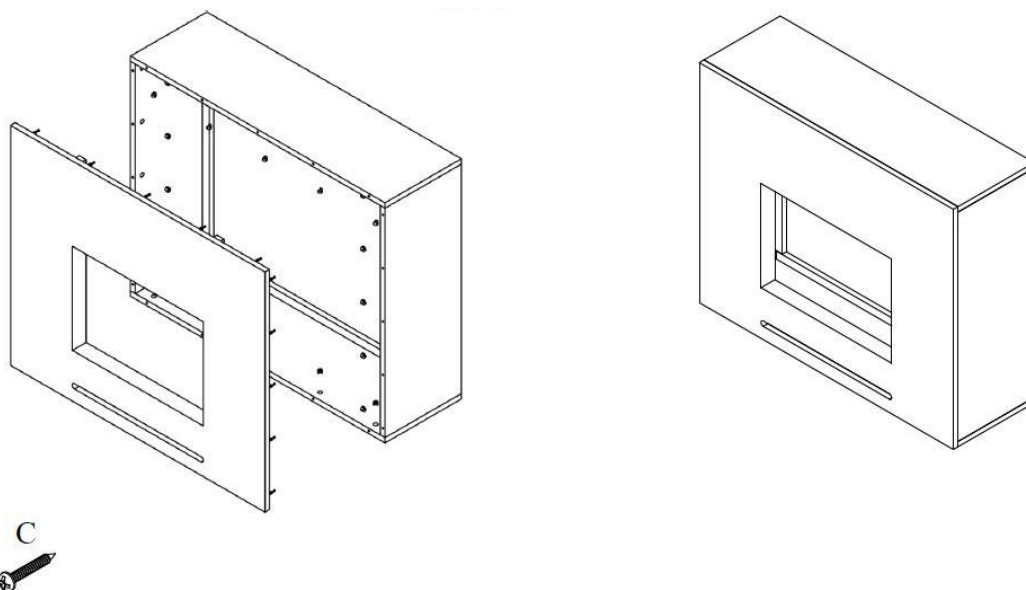
First, unpack the complete box content and check the completeness.

1 st Step



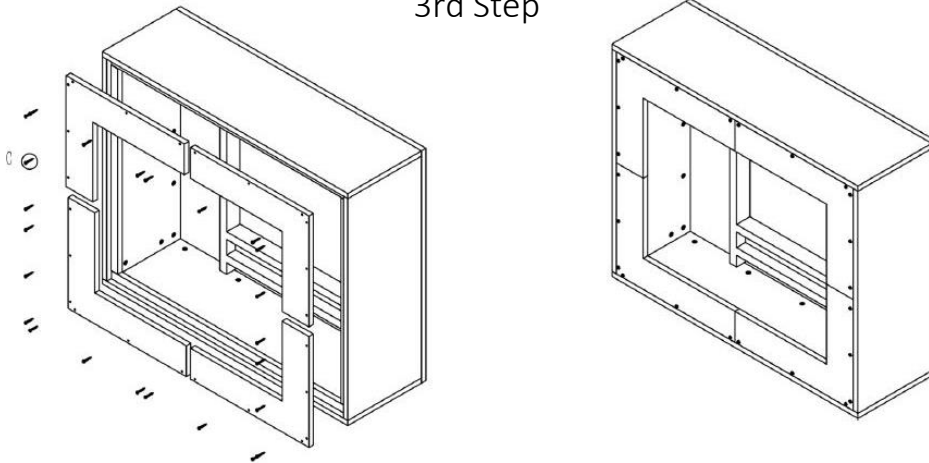
Please insert the cabinet connectors (A) into the designated extinguishers according to the illustration above. Then start with elements 4 and 5 and put them together with the side parts (2 and 3).

2nd Step



In the next step, the front 1 is mounted.

3rd Step



- Install the rear covers 6, 7, 8 and 9 as shown.
- Fix the covers with the enclosed screws (c).
- Now you can insert the steam cassette into the carcass. Please note the further instructions regarding the operation of the steam cassette.



GLOW FIRE

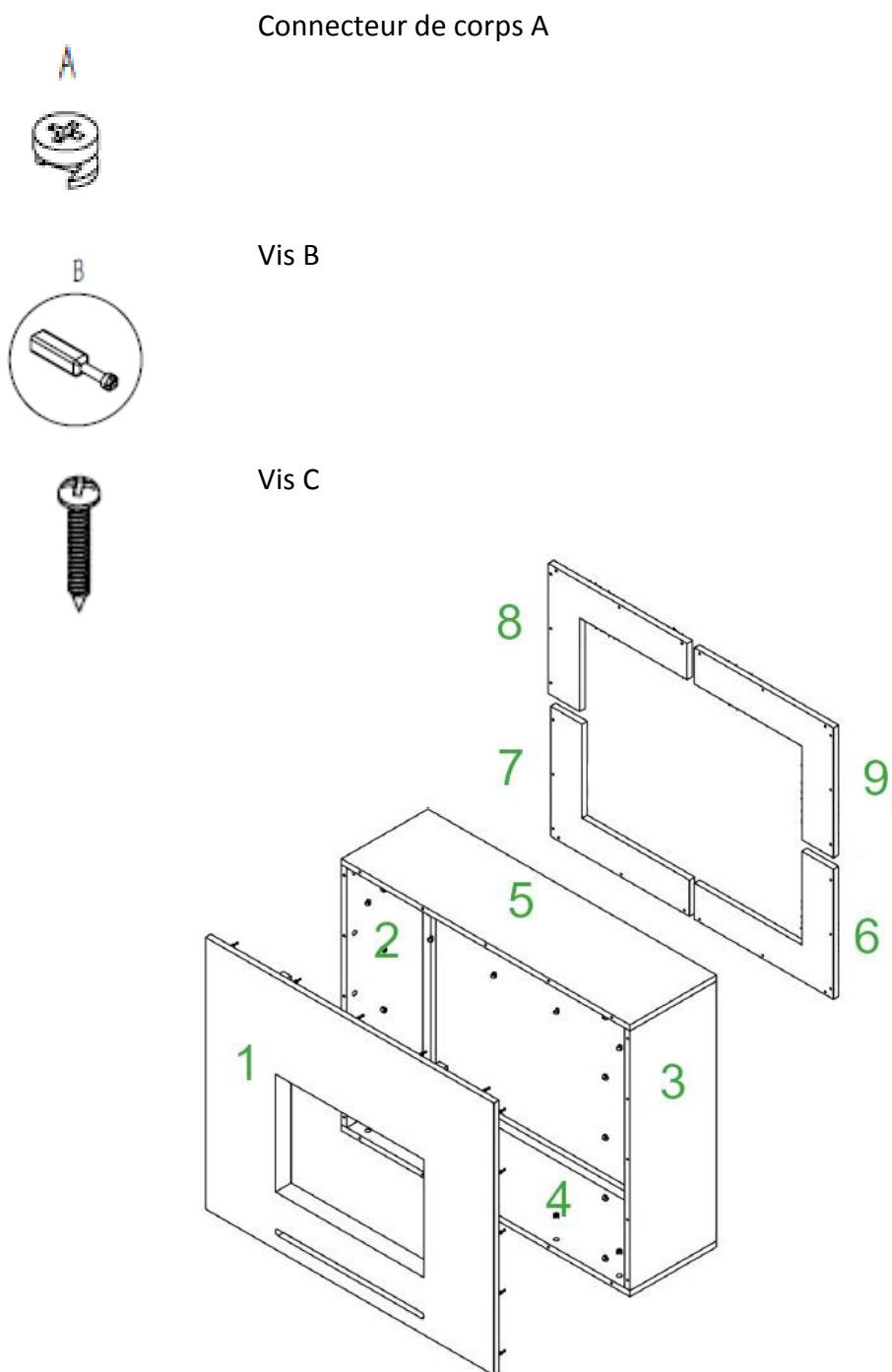
Instructions de montage

Modèle: Lessing

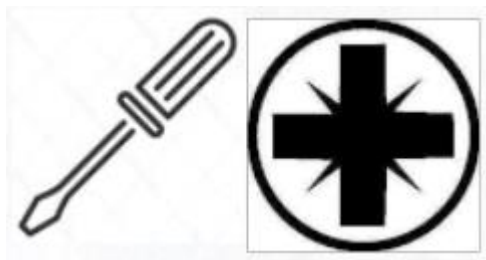
_Contenu

1. Contenu de l'emballage
2. Notes sur la construction
3. Instructions de montage

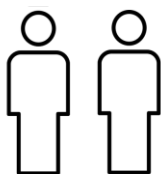
1. Contenu de l'emballage



2. Notes sur la construction



Veillez utiliser un tournevis Phillips. Si vous utilisez un tournevis sans fil, veuillez vous assurer d'utiliser un couple faible, sinon des dommages pourraient survenir.



Veillez installer la cheminée avec deux personnes. Certaines étapes de travail sont plus faciles à résoudre à deux et vous ne courez pas le risque d'endommager le foyer.

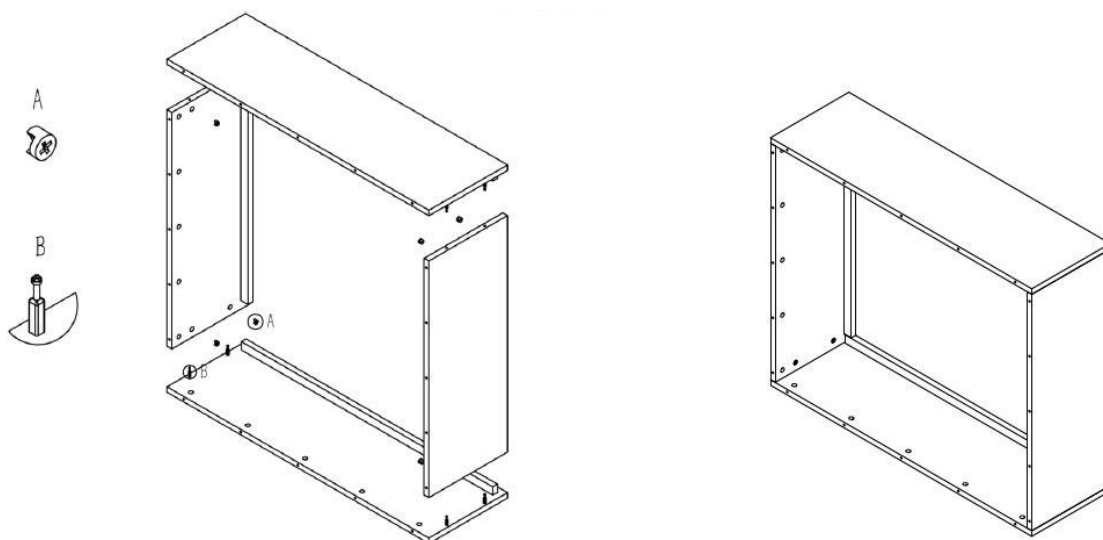


Attendez environ 45 minutes pour le montage.

3. Instructions de montage

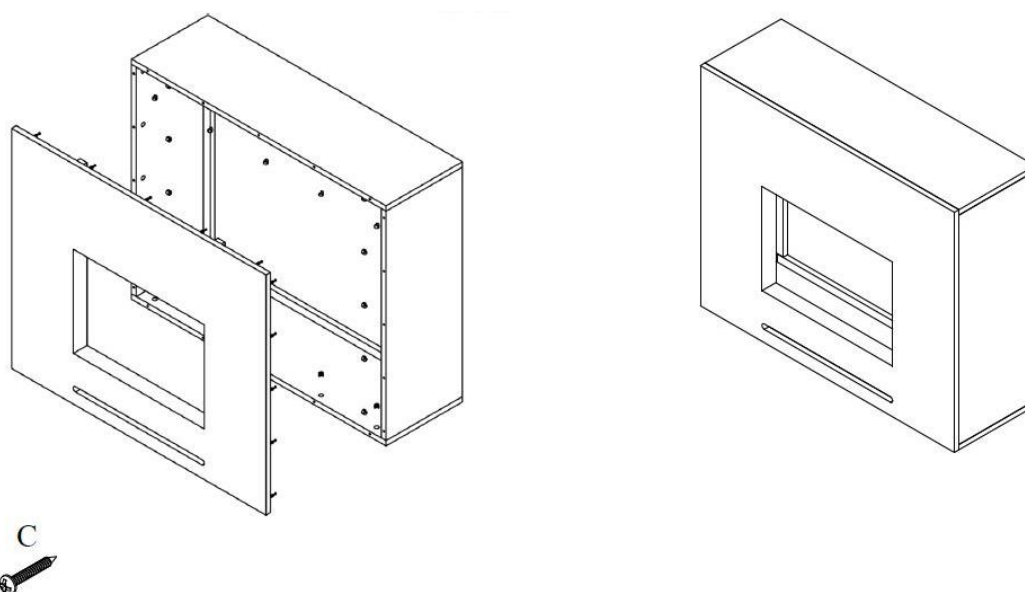
Déballer d'abord tout le contenu de la boîte et vérifiez qu'elle est complète.

Étape 1



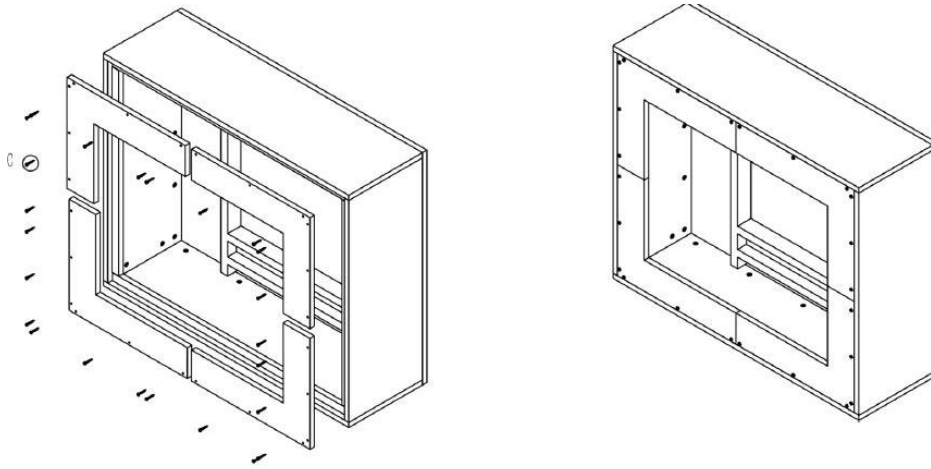
Veillez insérer les connecteurs du corps (A) dans les trous fournis comme indiqué sur l'illustration ci-dessus. Commencez ensuite par les éléments 4 et 5 et assemblez-les avec les parties latérales (2 et 3).

Étape 2



Dans l'étape suivante, l'avant 1 est monté.

Étape 3



- Montez les caches arrière 6, 7, 8 et 9 comme illustré.
- Fixez les couvercles avec les vis fournies (c).
- Vous pouvez maintenant insérer la cassette de vapeur d'eau dans le corps. Veuillez noter les informations complémentaires concernant le fonctionnement de la cassette à vapeur.



GLOW FIRE

Istruzioni di montaggio

Modello: Lessing

Soddisfare

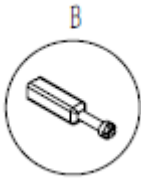
1. Contenuto della confezione
2. Note sulla costruzione
3. Istruzioni di montaggio

1. Contenuto della confezione

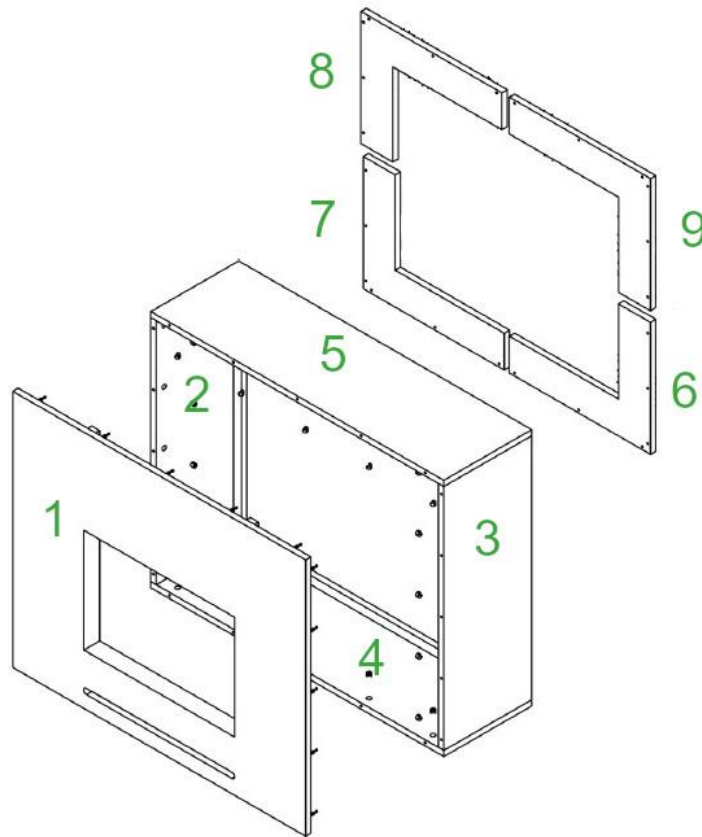
Connettore corpo A



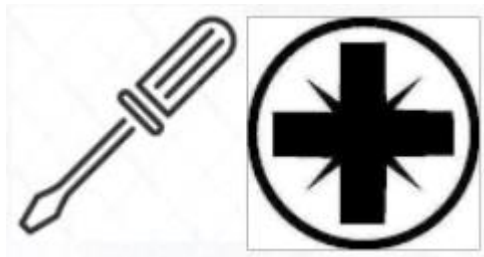
Vite B



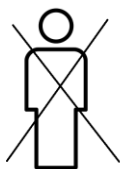
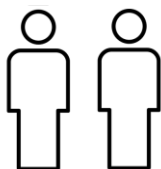
Vite C



2. Note sulla costruzione



Utilizzare un cacciavite Phillips. Se si utilizza un avvitatore a batteria, assicurarsi di utilizzare una coppia bassa, altrimenti potrebbero verificarsi danni.



Si prega di impostare il camino con due persone. Alcune fasi di lavoro sono più facili da risolvere con due persone e non corri il rischio di danneggiare il caminetto.

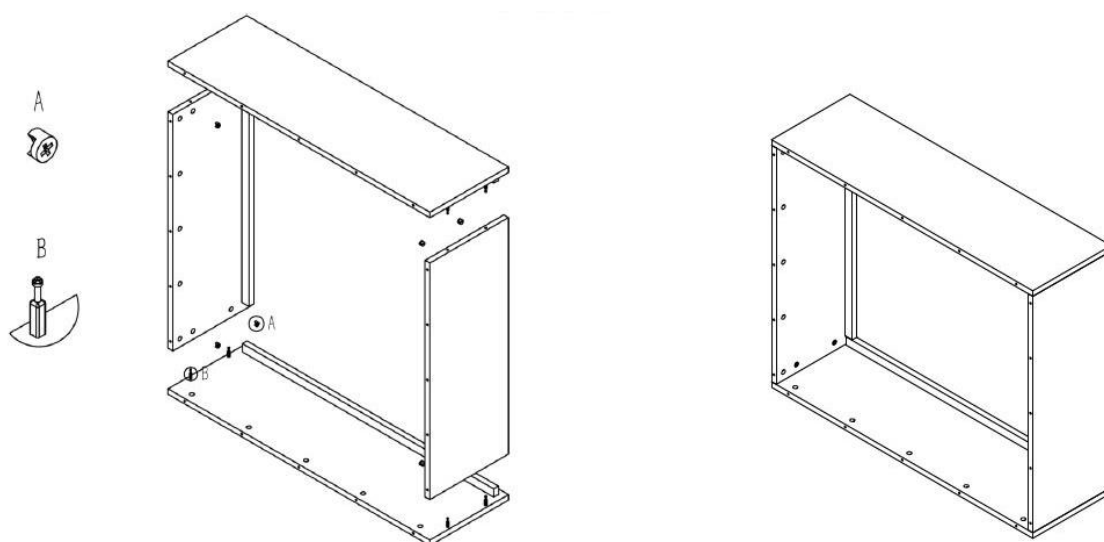


Attendere circa 45 minuti per il montaggio.

3. Istruzioni di montaggio

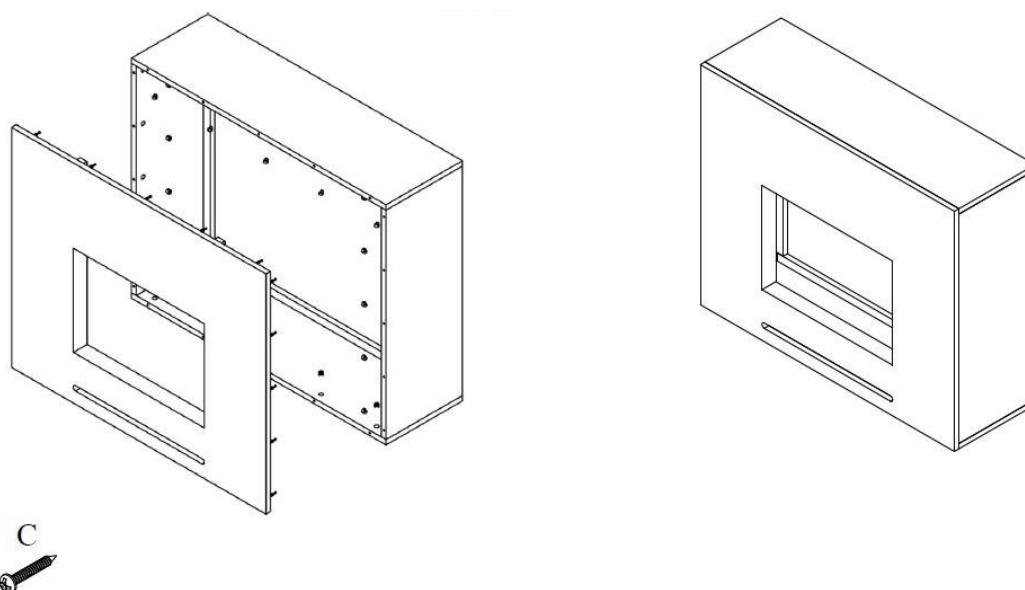
Per prima cosa disimballare l'intero contenuto della confezione e verificare che sia completo.

Passo 1



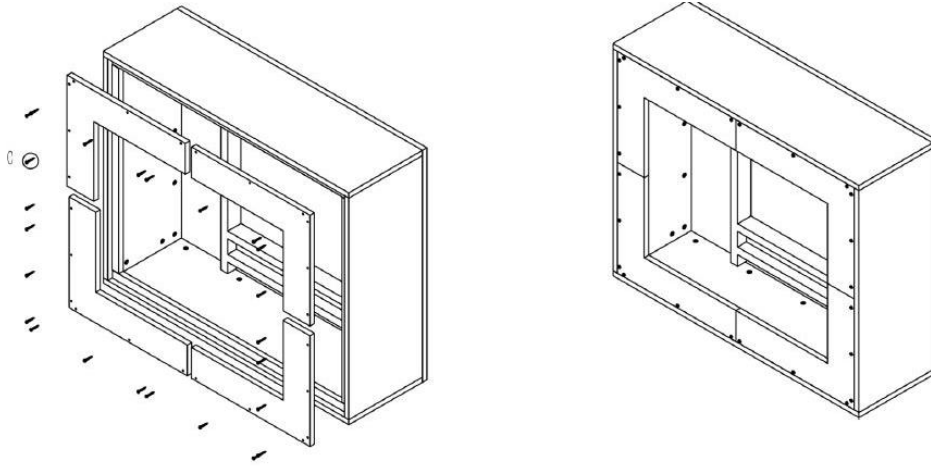
Inserire i connettori del corpo (A) nei fori forniti come mostrato nell'illustrazione sopra. Quindi inizia con gli elementi 4 e 5 e mettili insieme alle parti laterali (2 e 3).

Passo 2



Nella fase successiva, viene montato il frontale 1.

Passo 3



- Montare le coperture posteriori 6, 7, 8 e 9 come mostrato.
- Fissare i coperchi con le viti in dotazione (c).
- È ora possibile inserire la cassetta del vapore acqueo nel corpo. Si prega di notare le ulteriori informazioni riguardanti il funzionamento della cassetta del vapore.



GLOW FIRE

Instrucciones de montaje

Modelo: Lessing

Contenido

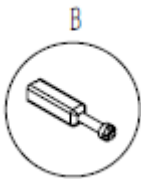
1. Contenido del paquete
2. Notas sobre la construcción
3. Instrucciones de montaje

1. Contenido del paquete

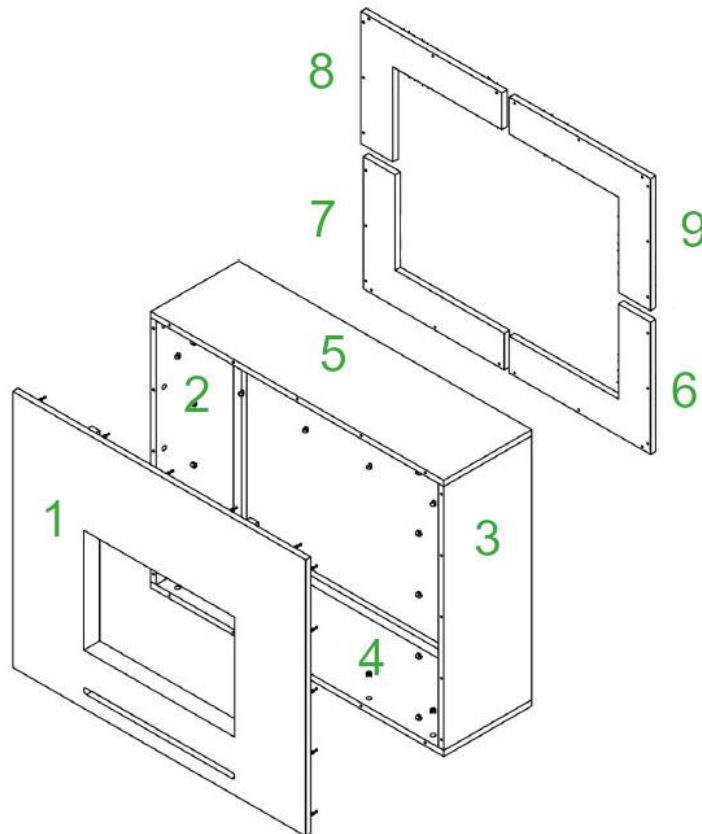
Conector del cuerpo A



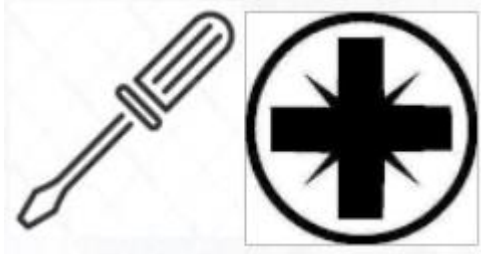
Tornillo B



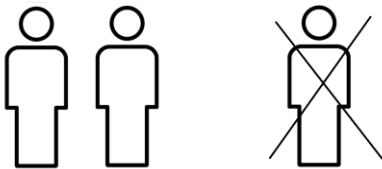
Tornillo C



2. Notas sobre la construcción



Utilice un destornillador Phillips. Si está utilizando un destornillador inalámbrico, asegúrese de utilizar un par de torsión bajo, de lo contrario se pueden producir daños.



Instale la chimenea con dos personas. Algunos pasos de trabajo son más fáciles de resolver con dos personas y no corre el riesgo de dañar la chimenea.

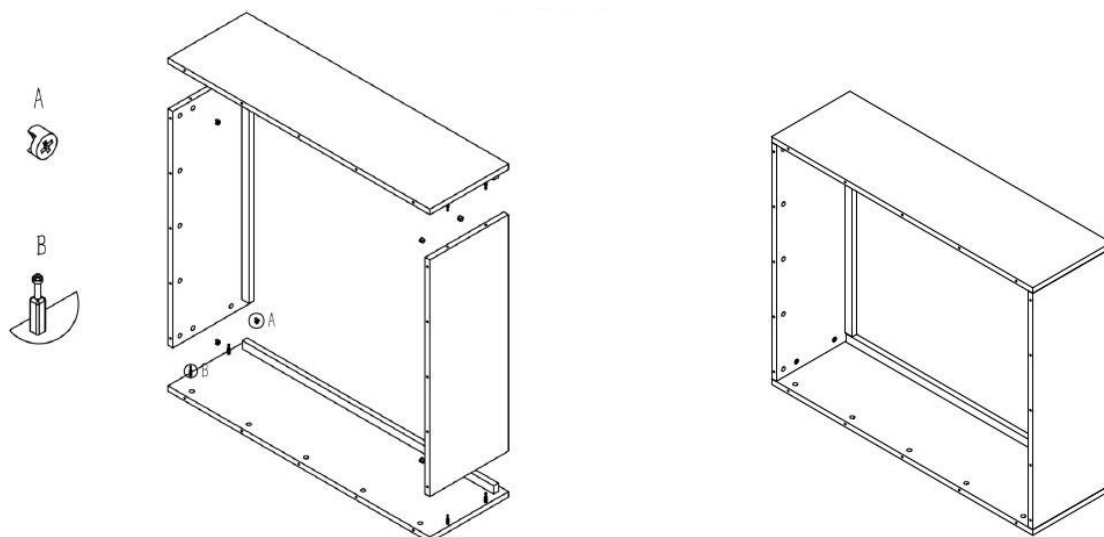


Deje unos 45 minutos para el montaje.

3. Instrucciones de montaje

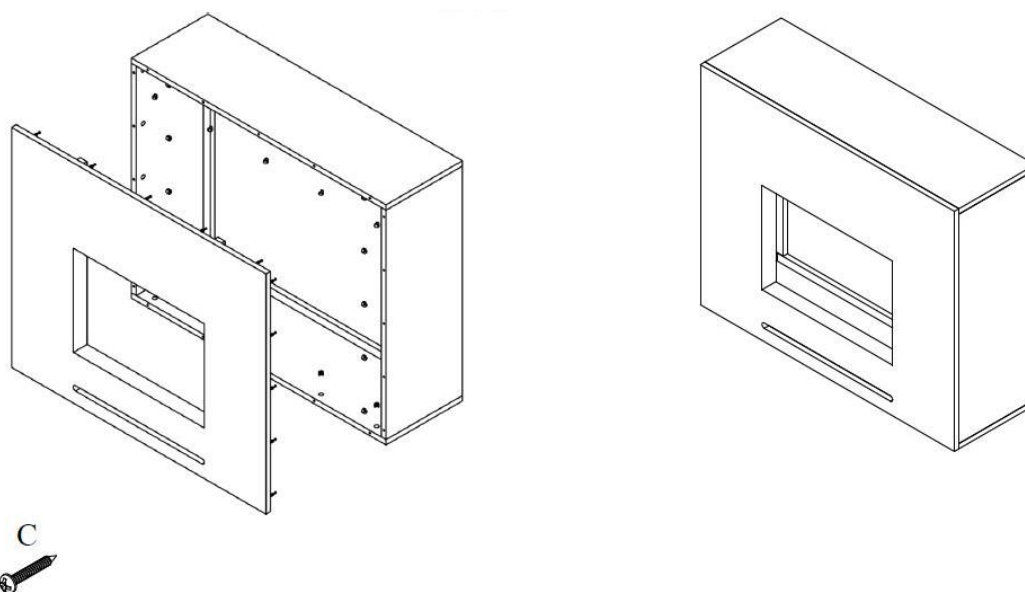
Primero desembale todo el contenido de la caja y verifique que esté completo.

Paso 1



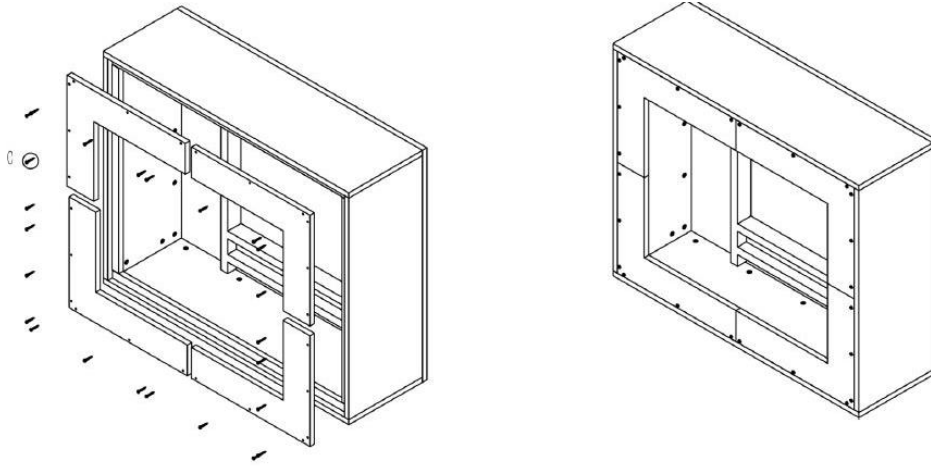
Inserte los conectores del cuerpo (A) en los orificios provistos como se muestra en la ilustración anterior. Luego comience con los elementos 4 y 5 y júntelos con las partes laterales (2 y 3).

Paso 2



En el siguiente paso, se monta el frente 1.

Paso 3



- Monte las cubiertas traseras 6, 7, 8 y 9 como se muestra.
- Fije las cubiertas con los tornillos adjuntos (c).
- Ahora puede insertar el casete de vapor de agua en el cuerpo. Tenga en cuenta la información adicional sobre el funcionamiento del casete de vapor.



GLOW FIRE

Instruções de montagem

Modelo: Lessing

Conteúdo

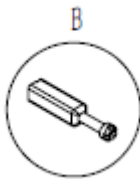
1. Conteúdo da embalagem
2. Notas sobre construção
3. Instruções de montagem

1. Conteúdo da embalagem

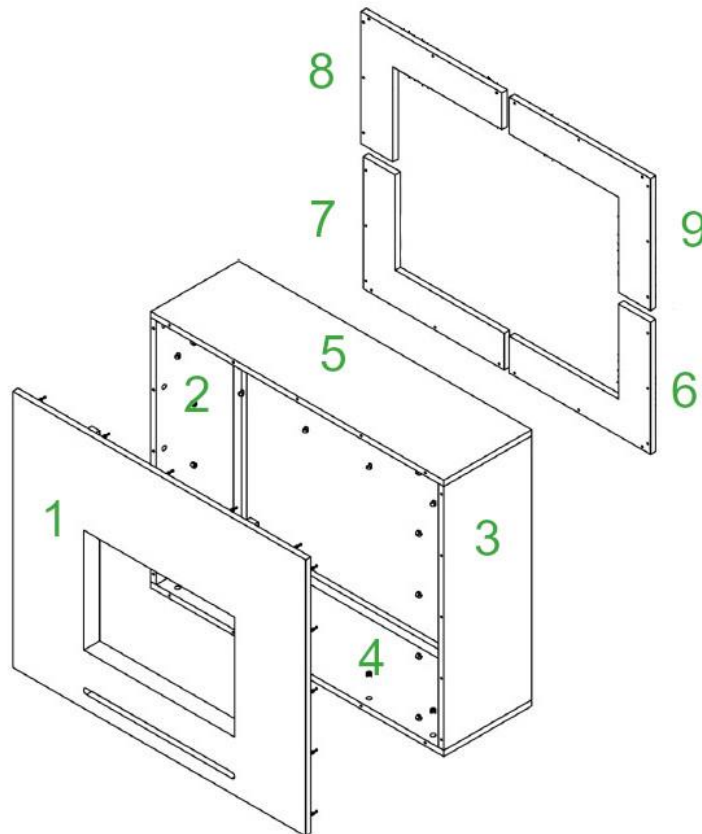
Conector do corpo A



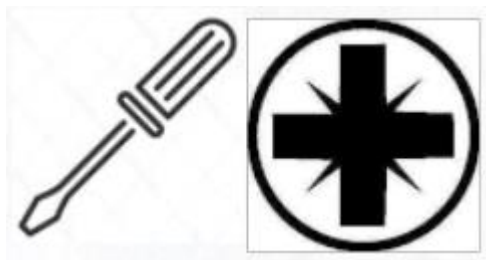
Parafuso B



Parafuso C

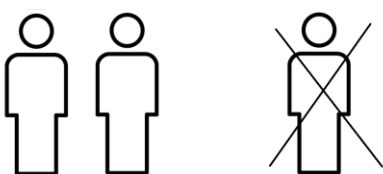


2. Notas sobre construção



Use uma chave de fenda Phillips. Se você estiver usando uma chave de fenda sem fio, certifique-se de usar um torque baixo, caso contrário, podem ocorrer danos.

Recomendamos o uso de uma catraca.



Prepare a lareira para duas pessoas. Algumas etapas do trabalho são mais fáceis de resolver com duas pessoas e não corre o risco de danificar o recuperador.

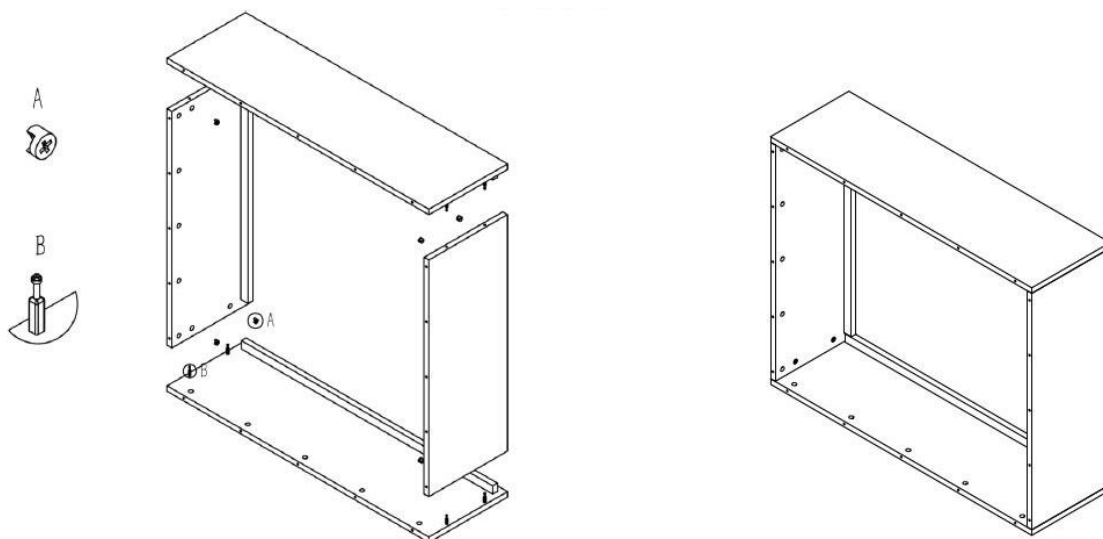


Reserve cerca de 45 minutos para a montagem.

3. Instruções de montagem

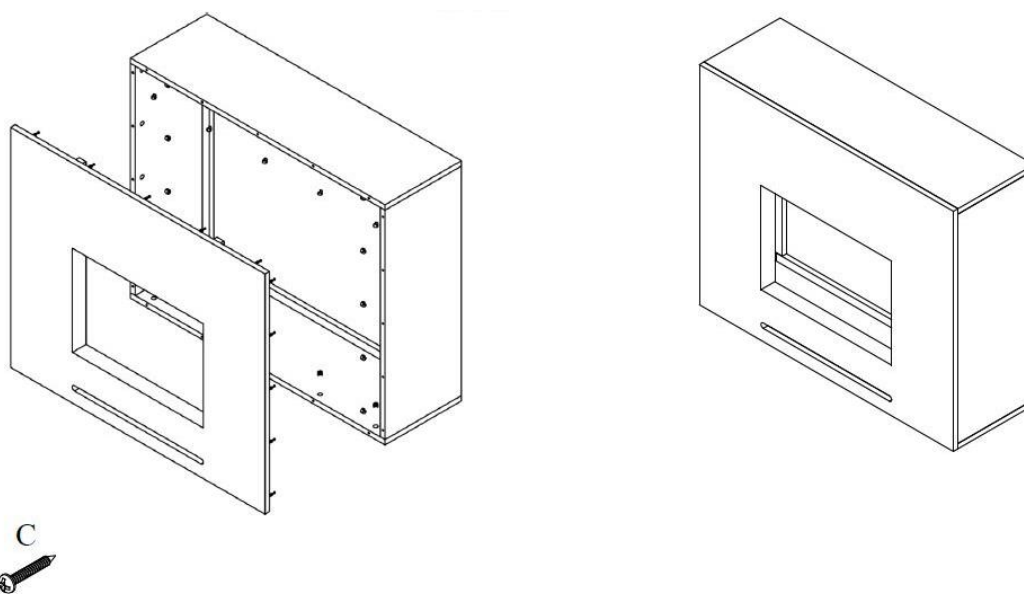
Primeiro descompacte todo o conteúdo da caixa e verifique se está completo.

Passo 1



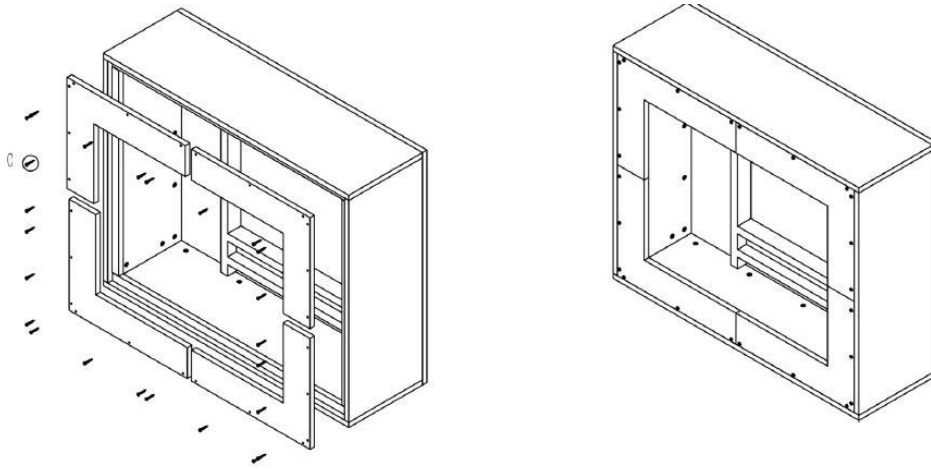
Insira os conectores do corpo (A) nos orifícios fornecidos conforme mostrado na ilustração acima. Em seguida, comece com os elementos 4 e 5 e coloque-os juntos com as partes laterais (2 e 3).

Passo 2



Na próxima etapa, a frente 1 é montada.

Passo 3



- Monte as tampas traseiras 6, 7, 8 e 9 conforme mostrado.
- Fixe as tampas com os parafusos fornecidos (c).
- Agora você pode inserir a cassete de vapor de água no corpo. Observe as informações adicionais sobre o funcionamento da cassete de vapor.



GLOW FIRE

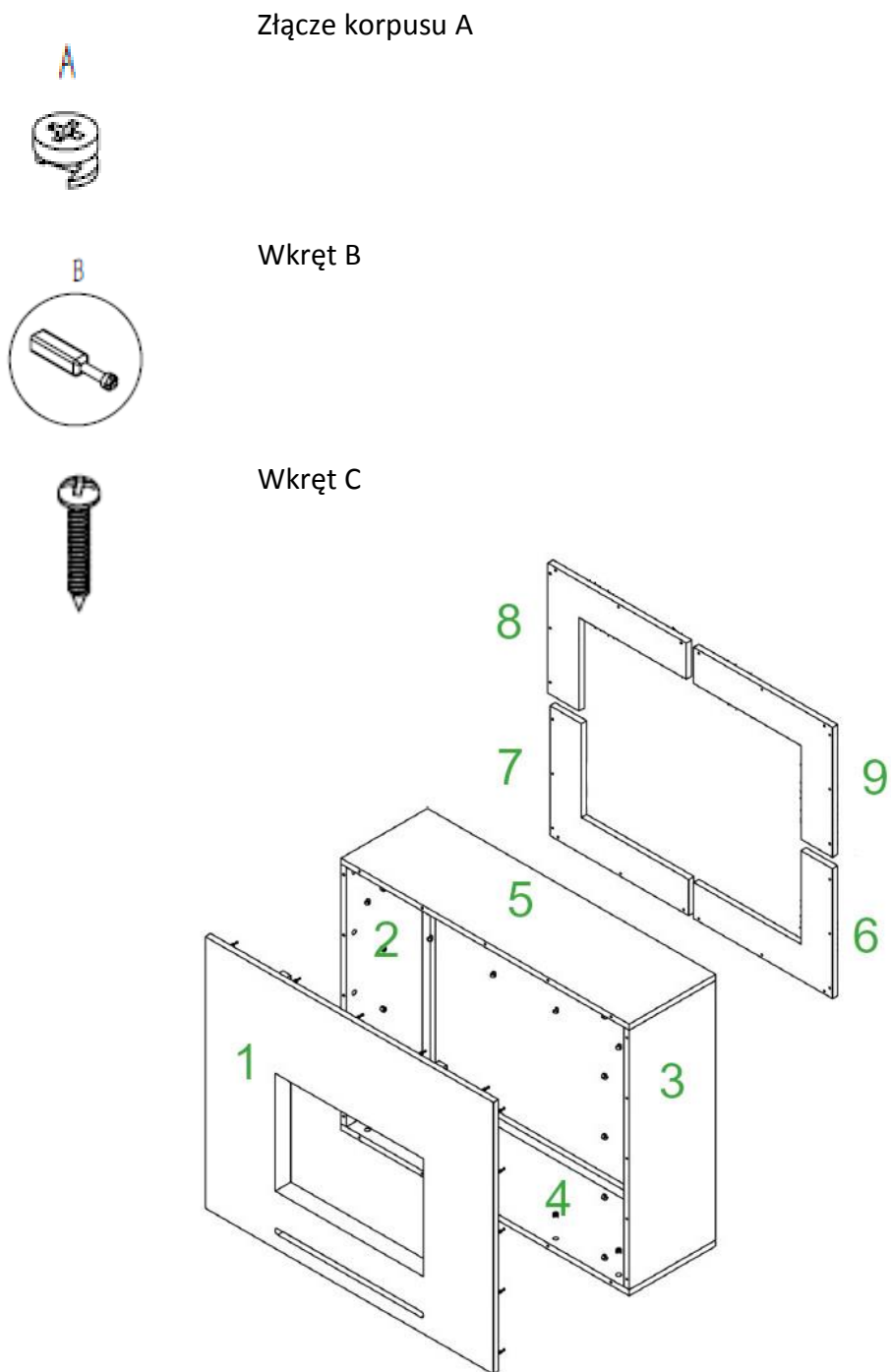
Instrukcje składania

Model: Lessing

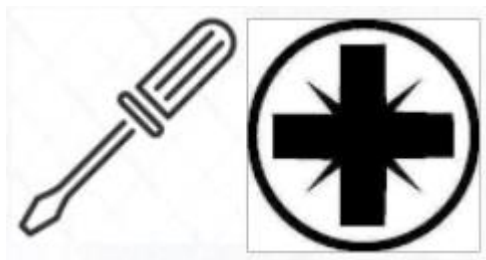
Zadowolony

1. Zawartość opakowania
2. Uwagi dotyczące konstrukcji
3. Instrukcja montażu

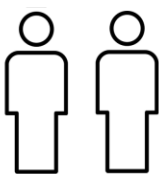
1. Zawartość opakowania



2. Uwagi dotyczące konstrukcji



Użyj śrubokręta krzyżakowego. Jeśli używasz wkrętarce akumulatorowej, upewnij się, że używasz niskiego momentu obrotowego, w przeciwnym razie może dojść do uszkodzenia.



Prosimy o rozstawienie kominka we dwoje. Niektóre etapy pracy są łatwiejsze do wykonania przy pomocy dwóch osób i nie istnieje ryzyko uszkodzenia kominka.

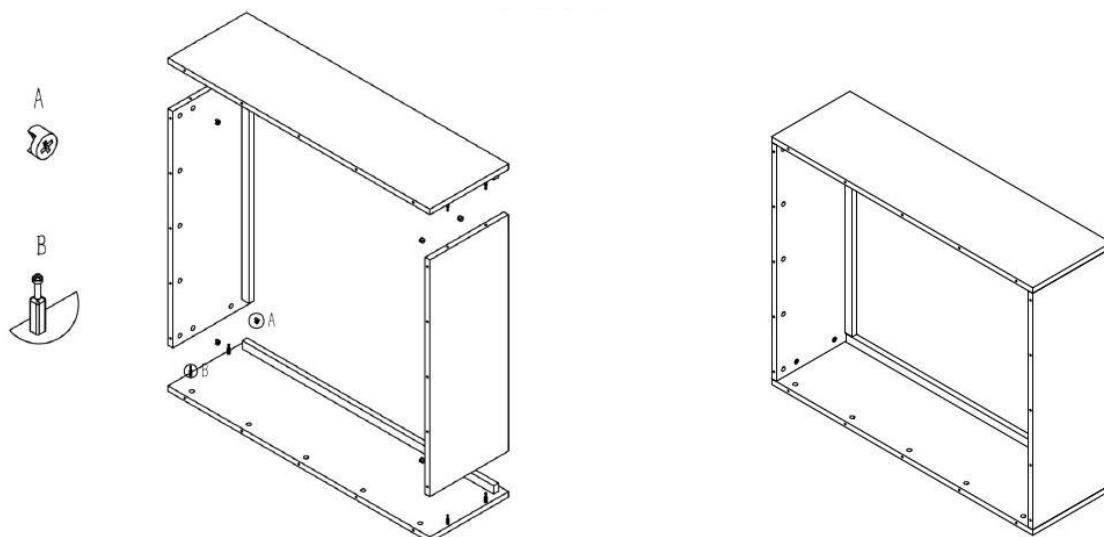


Odczekaj około 45 minut na montaż.

3. Instrukcja montażu

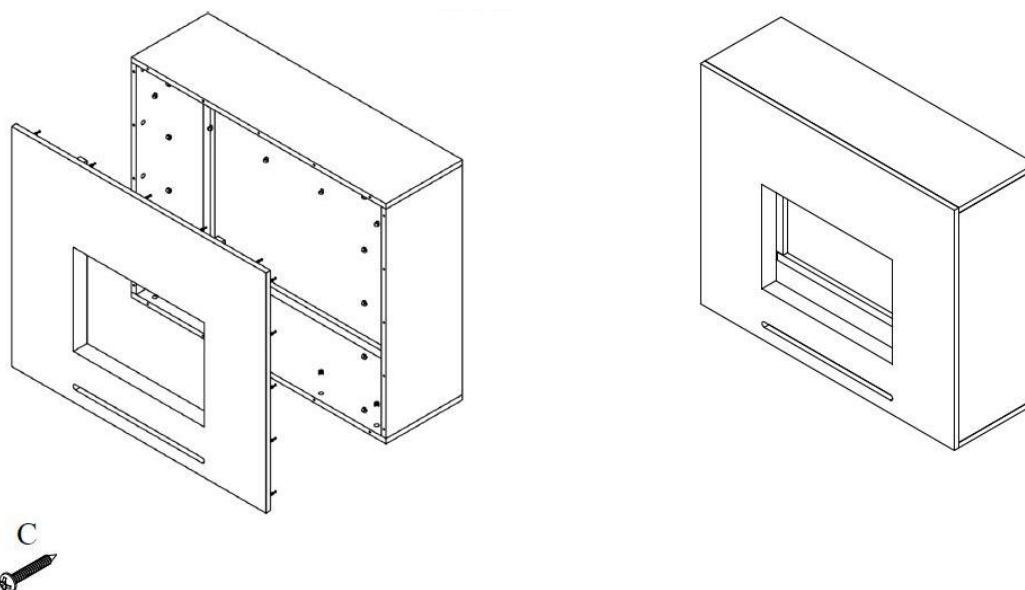
Najpierw rozpakuj całą zawartość pudełka i sprawdź, czy jest kompletna.

Krok 1



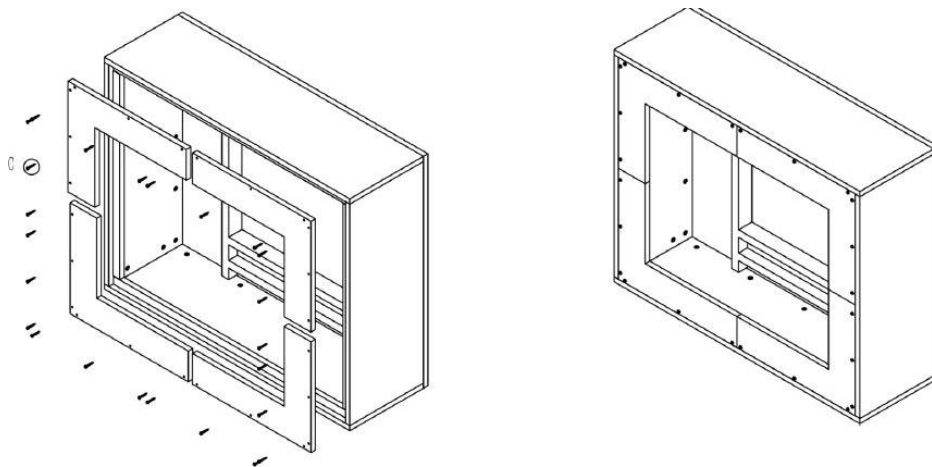
Proszę włożyć złącza korpusu (A) do przewidzianych otworów, jak pokazano na powyższej ilustracji. Następnie zacznij od elementów 4 i 5 i połącz je razem z częściami bocznymi (2 i 3).

Krok 2



W następnym kroku montuje się przód 1.

Krok 3



- Zamontuj tylne osłony 6, 7, 8 i 9, jak pokazano na rysunku.
- Zamocować osłony za pomocą dołączonych śrub (c).
- Teraz można włożyć kasetę pary wodnej do korpusu. Proszę zwrócić uwagę na dalsze informacje dotyczące obsługi kasety parowej.



GLOW FIRE

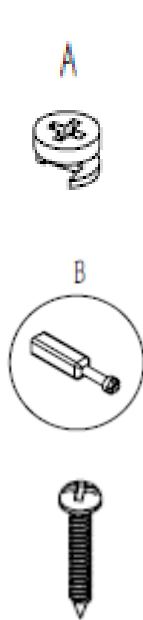
Montage-instructies

Model: Lessing

Inhoud

1. Inhoud pakket
2. Opmerkingen over de constructie
3. Montage-instructies

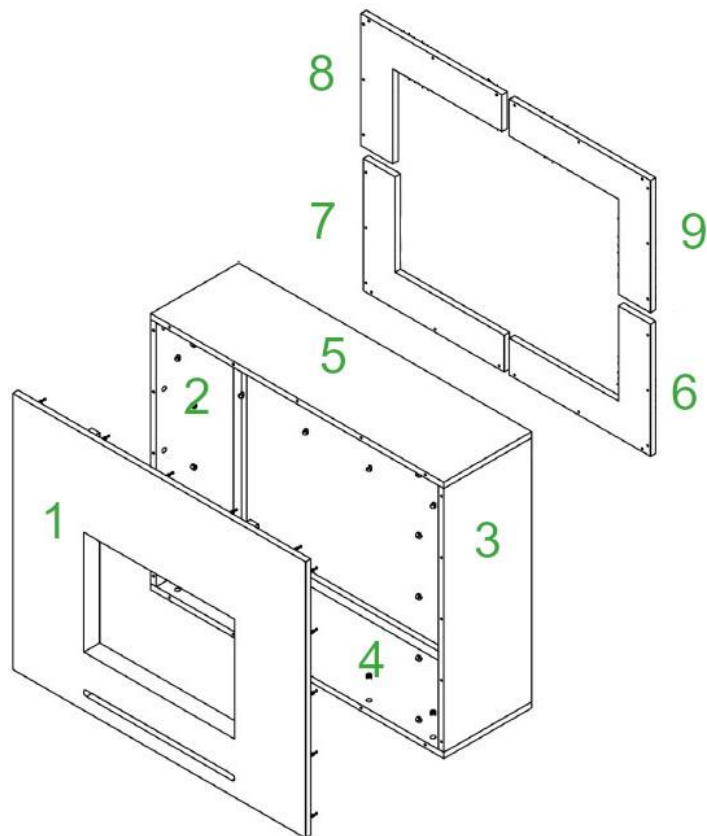
1. Inhoud pakket



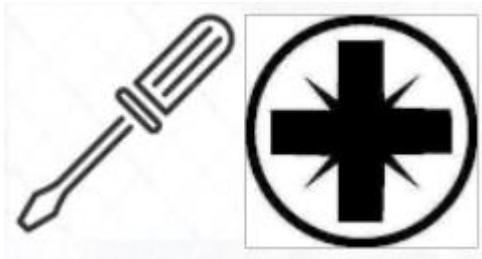
Body connector A

Schroef B

Schroef C

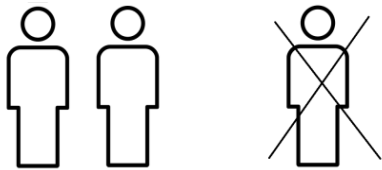


2. Opmerkingen over de structuur



Gebruik een kruiskopschroevendraaier. Als u een accuschroevendraaier gebruikt, zorg er dan voor dat u een laag aanhaalmoment gebruikt, anders kan er schade ontstaan.

We raden het gebruik van een ratel aan.



Zet de haard op met twee personen. Sommige werkstappen zijn makkelijker op te lossen met twee personen en je loopt geen risico op beschadiging van de haard.

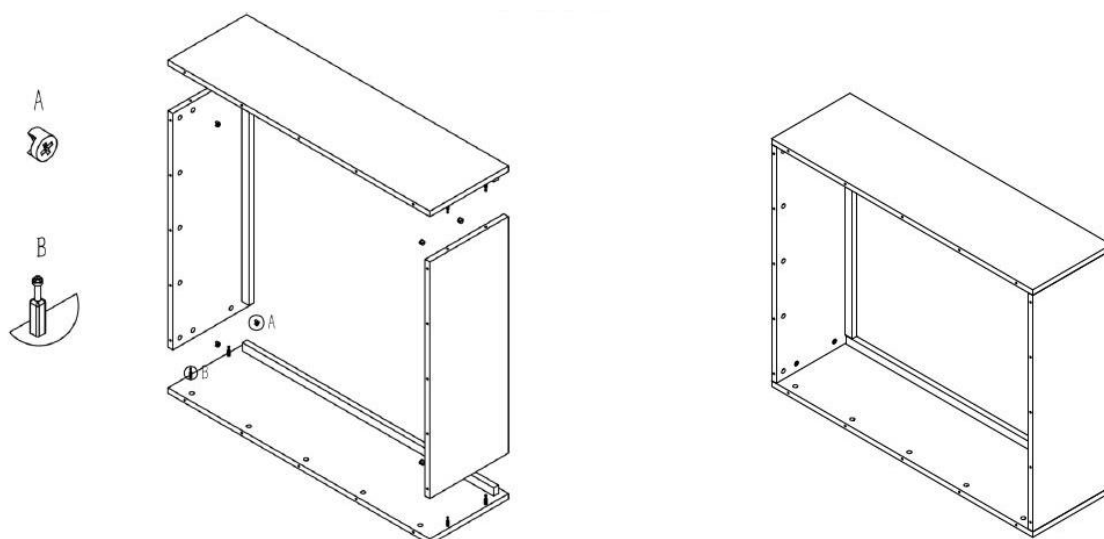


Sta ongeveer 45 minuten toe voor de montage.

3. Montage-instructies

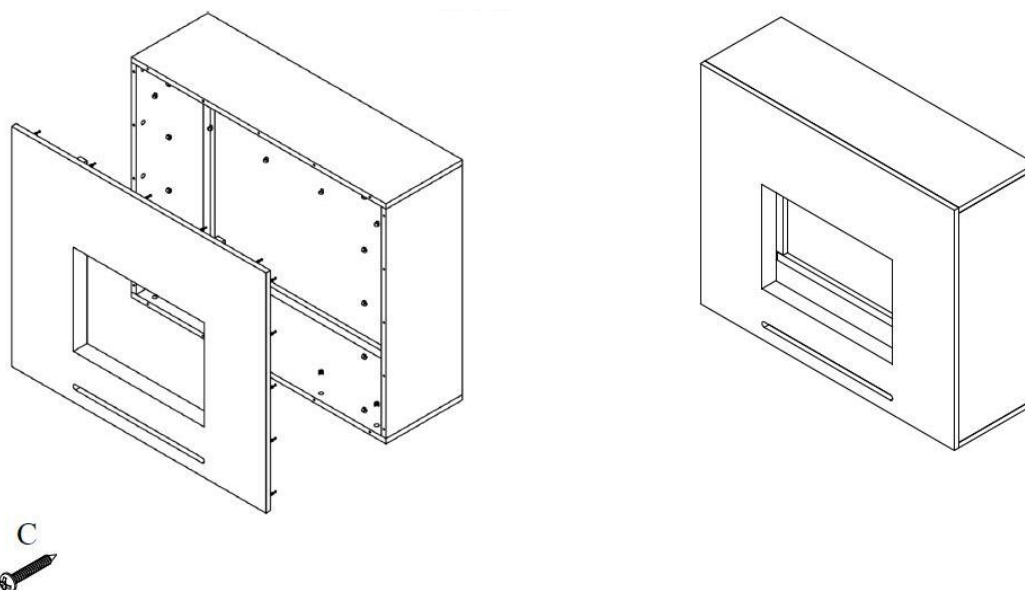
Pak eerst de volledige inhoud van de doos uit en controleer of deze compleet is.

Stap 1



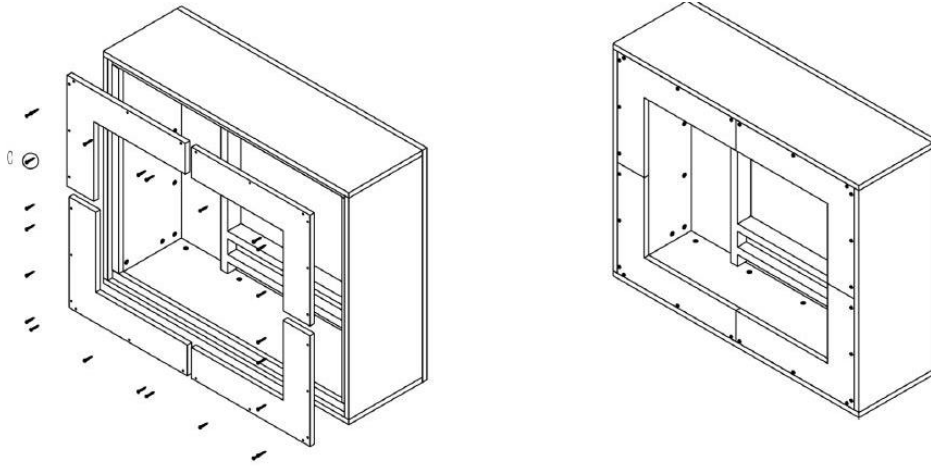
Steek de carrossierstekkers (A) in de daarvoor bestemde gaten zoals weergegeven in de bovenstaande afbeelding. Begin dan met elementen 4 en 5 en zet ze samen met de zijdelen (2 en 3).

Stap 2



In de volgende stap wordt de voorkant 1 gemonteerd.

Stap 3



- Monteer de achterkappen 6, 7, 8 en 9 zoals afgebeeld.
- Bevestig de kappen met de bijgeleverde schroeven (c).
- U kunt nu de waterdampcassette in de behuizing plaatsen. Let op de verdere informatie over de bediening van de stoomcassette.



GLOW FIRE

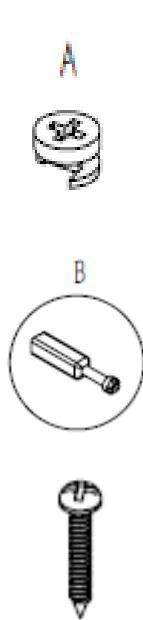
Monteringsvejledning

Model: Lessing

Indhold

1. Pakkeindhold
2. Bemærkninger til konstruktion
3. Monteringsvejledning

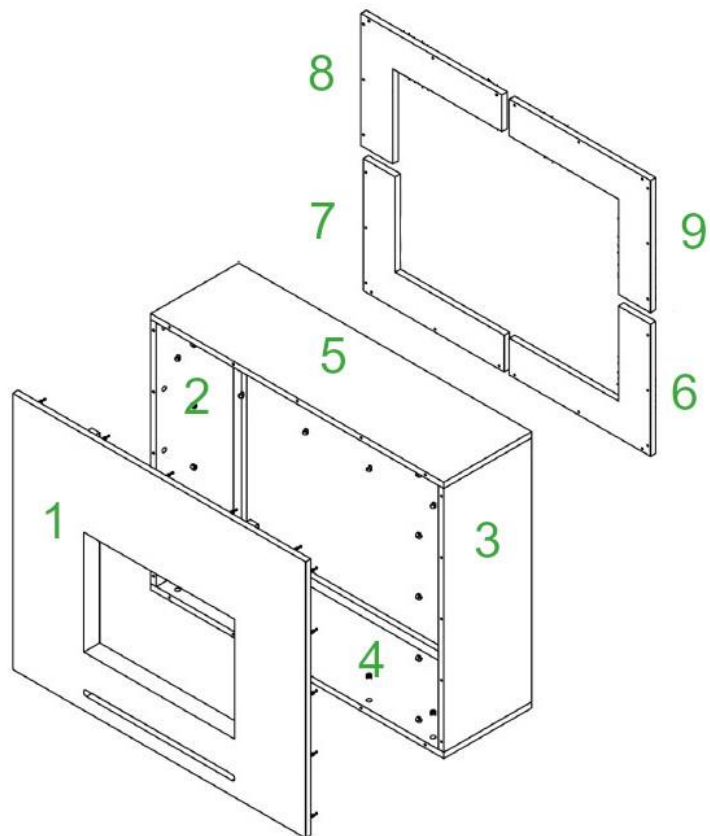
1. Pakkeindhold



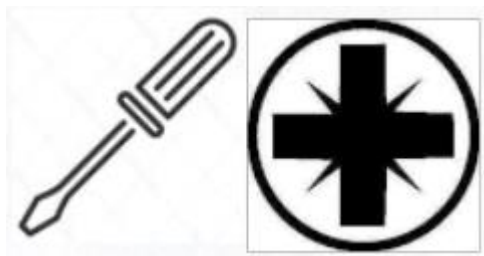
Kropsstik A

Skrue B

Skrue C

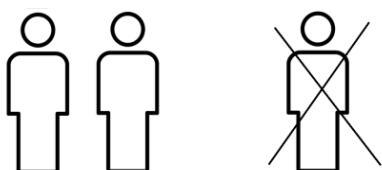


2. Bemærkninger til konstruktion



Brug en Phillips-skruetrækker. Hvis du bruger en trådløs skruetrækker, skal du sørge for at bruge et lavt drejningsmoment, ellers kan der opstå skader.

Vi anbefaler at bruge en skralde.



Indstil venligst pejsen med to personer. Nogle arbejdsstrin er lettere at løse med to personer, og du risikerer ikke at beskadige pejsen.

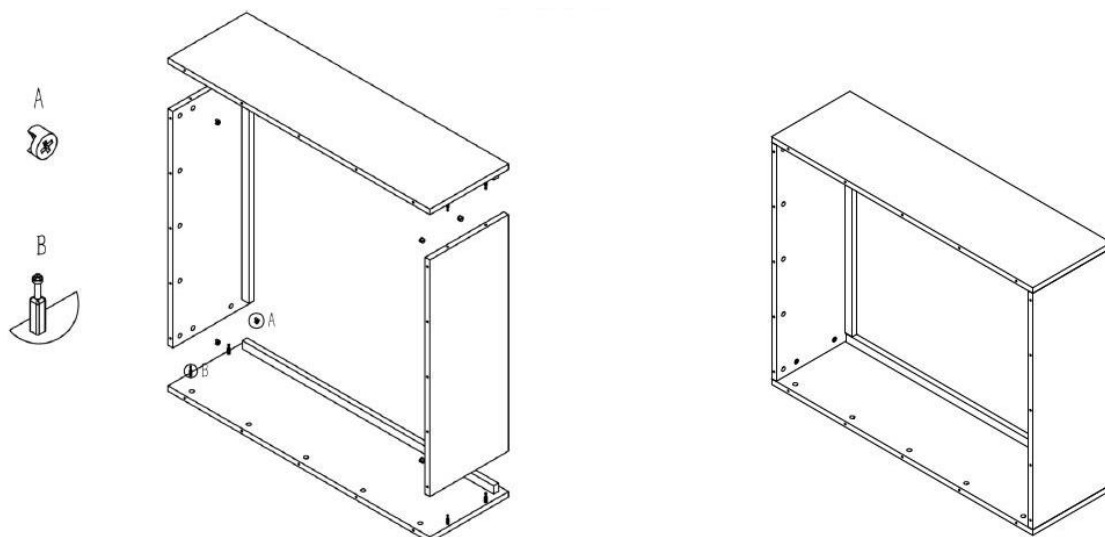


Tillad cirka 45 minutter til samlingen.

3. Monteringsvejledning

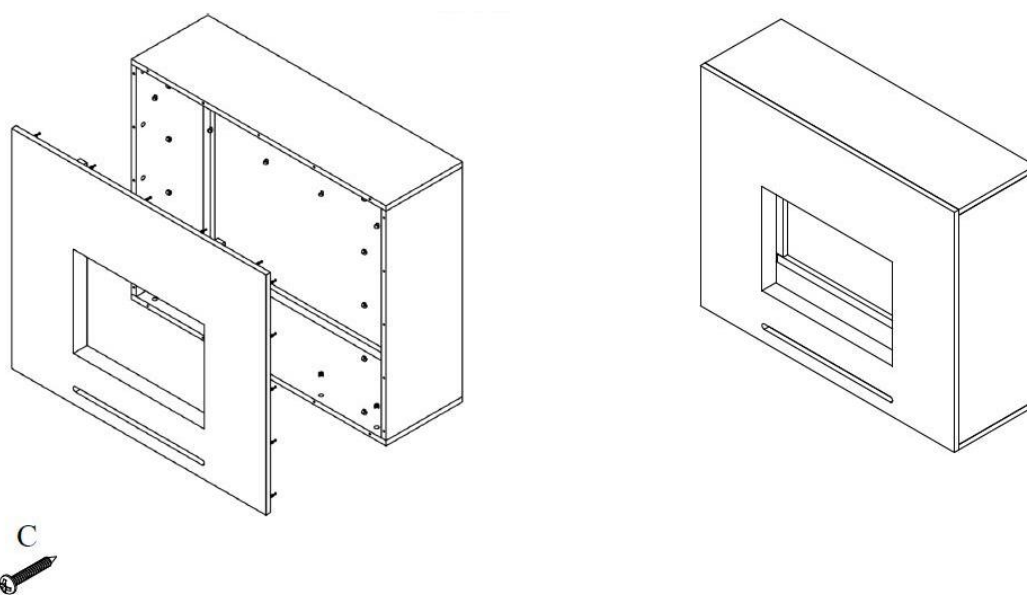
Pak først hele indholdet af kassen ud, og kontroller, at det er komplet.

Trin 1



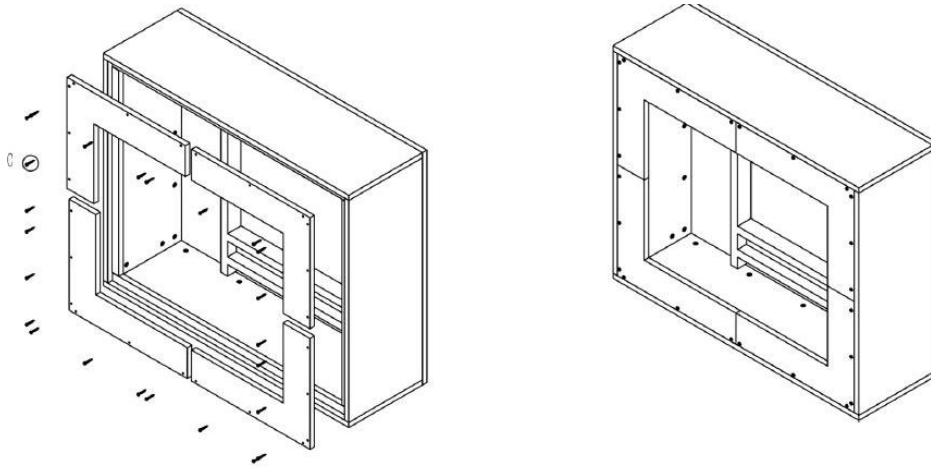
Indsæt kropsstik (A) i hullerne, der er vist som vist på illustrationen ovenfor. Start derefter med elementerne 4 og 5, og sæt dem sammen med sidedelene (2 og 3).

Trin 2



I det næste trin er fronten 1 monteret.

Trin 3



- Monter bagdækslerne 6, 7, 8 og 9 som vist.
- Fastgør dækslerne med de medfølgende skruer (c).
- Du kan nu indsætte vanddampkassetten i kroppen. Bemærk de yderligere oplysninger om betjening af dampkassetten.



GLOW FIRE

Инструкции за сглобяване Модел: Lessing

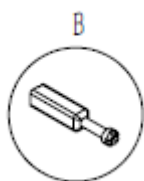
Индекс

- 1 Съдържание на опаковката
- 2 Бележки за структурата
- 3 Инструкции за монтаж

1. Съдържание на пакета



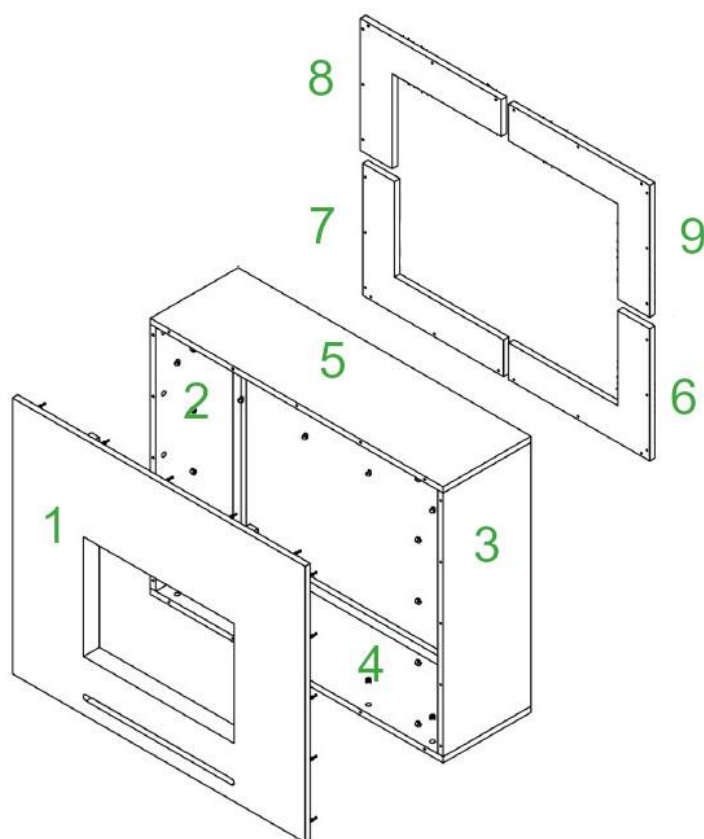
Съединител на шкафа А



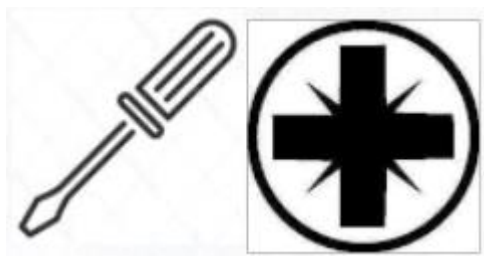
Винт В



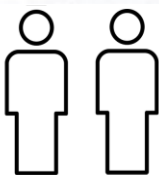
Винт С



2. Бележки по структурата



Моля, използвайте кръстосана отвертка. Ако използвате акумулаторна отвертка, моля, уверете се, че използвате нисък въртящ момент, в противен случай може да възникне повреда. Препоръчваме да използвате тресчотка.



Моля, поставете камината с двама души. Някои работни стъпки са лесни за решаване по двойки и не рискувате да повредите камината.

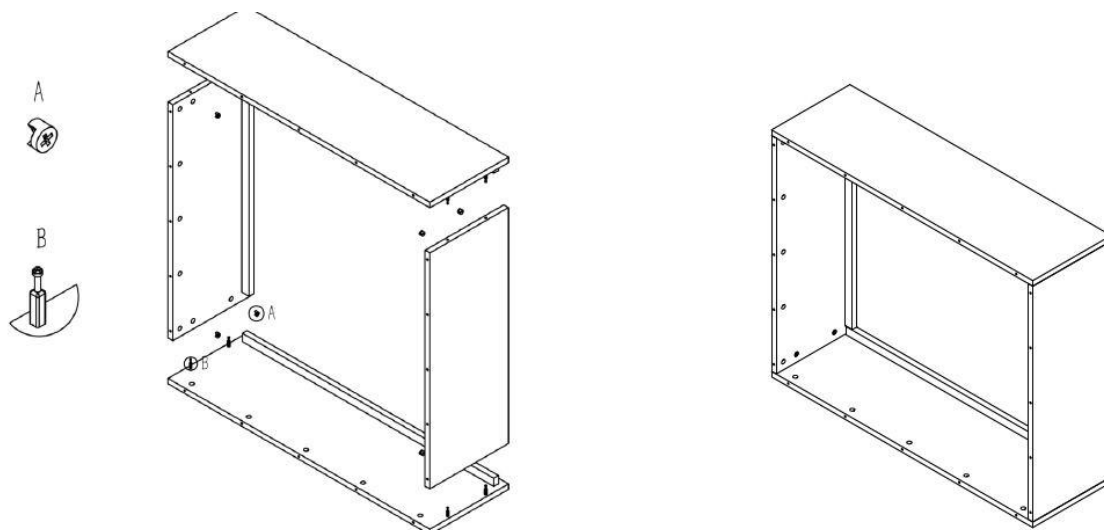


Планирайте настройката за около 45 минути.

3. Инструкции за сглобяване

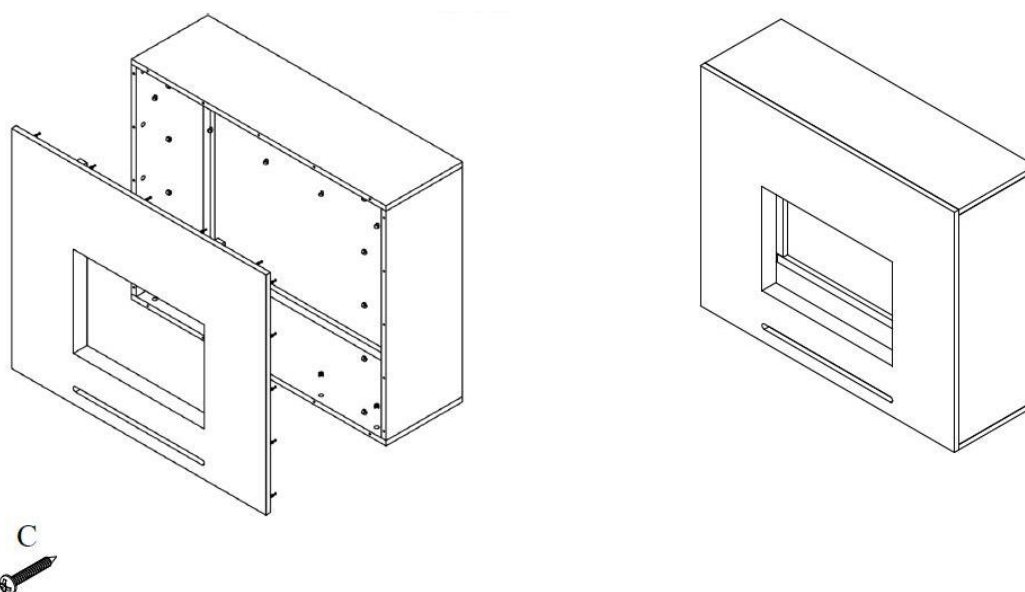
Първо разопакувайте цялото съдържание на кутията и проверете пълнотата.

1-ва стъпка



Моля, поставете съединителите на шкафа (A) в обозначените пожарогасители съгласно илюстрацията по-горе. След това започнете с елементи 4 и 5 и ги сложете заедно със страничните части (2 и 3).

2-ва стъпка



В следващата стъпка се монтира предната 1.

3-ва стъпка



- Поставете задните капаци 6, 7, 8 и 9, както е показано.
- Фиксирайте капаци с приложените винтове (c).
- Сега можете да поставите парната касета в трупа. Моля, обърнете внимание на допълнителните инструкции относно работата на парната касета.



GLOW FIRE

Paigaldusjuhised Mudel: Lessing

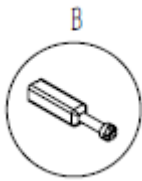
Indeks

- 1 Pakendi sisu
- 2 Märkused struktuuri kohta
- 3 Paigaldusjuhised

1. Paki sisu



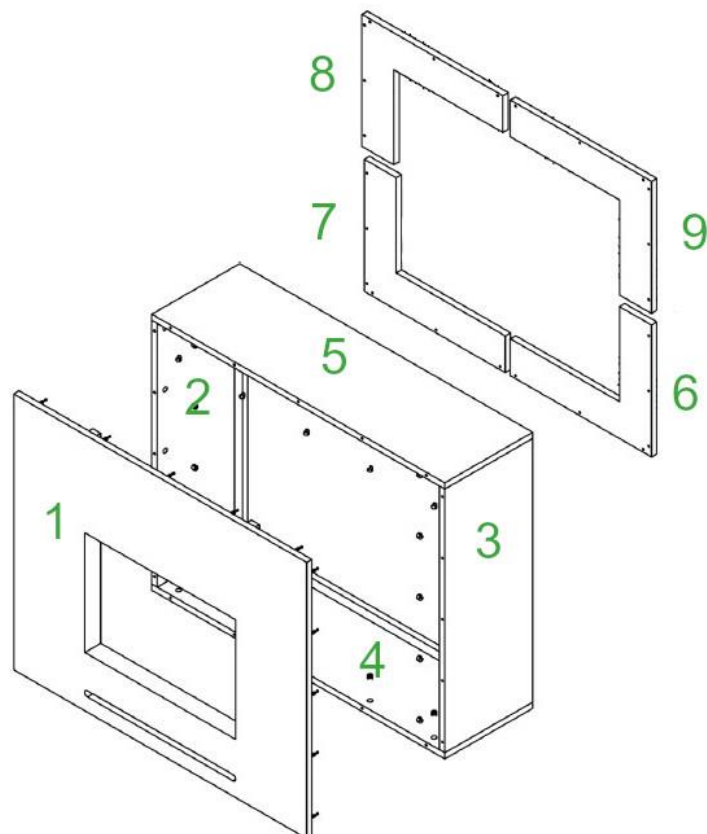
Kappi pistik A



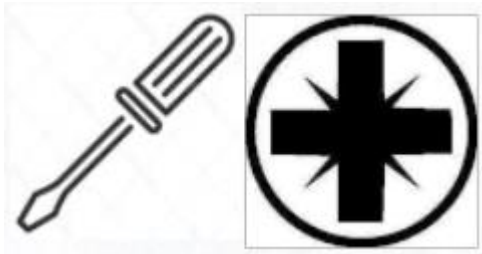
Kruvi B



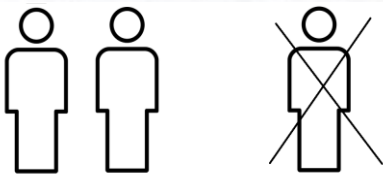
Kruvi C



2. Märkused struktuuri kohta



Palun kasutage ristkruvikeerajat. Kui kasutate juhtmeta kruvikeerajat, kasutage kindlasti väikest pöördemomenti, vastasel juhul võivad tekkida kahjustused. Soovitame kasutada pörmehhanismi.



Palun seadke kamin koos kahe inimesega. Mõningaid tööetappe on lihtne lahendada paarikaupa ja te ei ohusta kamina kahjustamist.

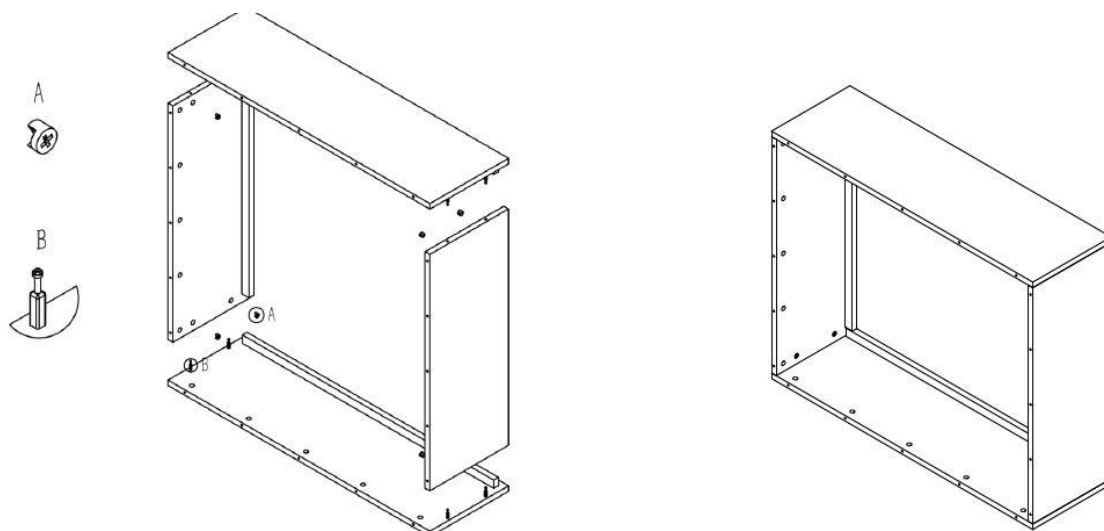


Plaanige seadistust umbes 45 minutit.

3. Paigaldusjuhised

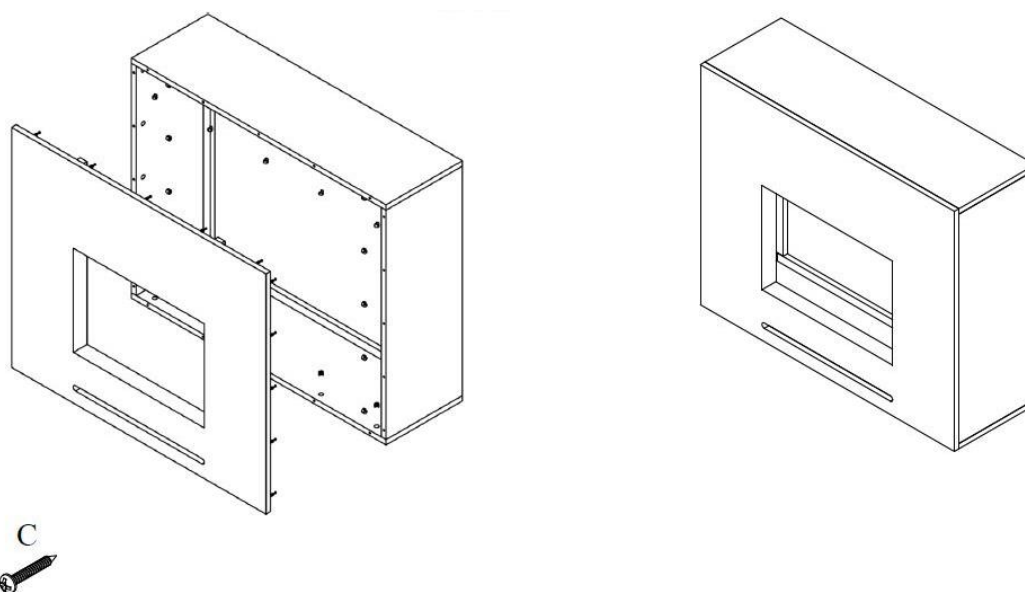
Esmalt pakkige kogu kasti sisu lahti ja kontrollige selle täielikkust.

1. samm



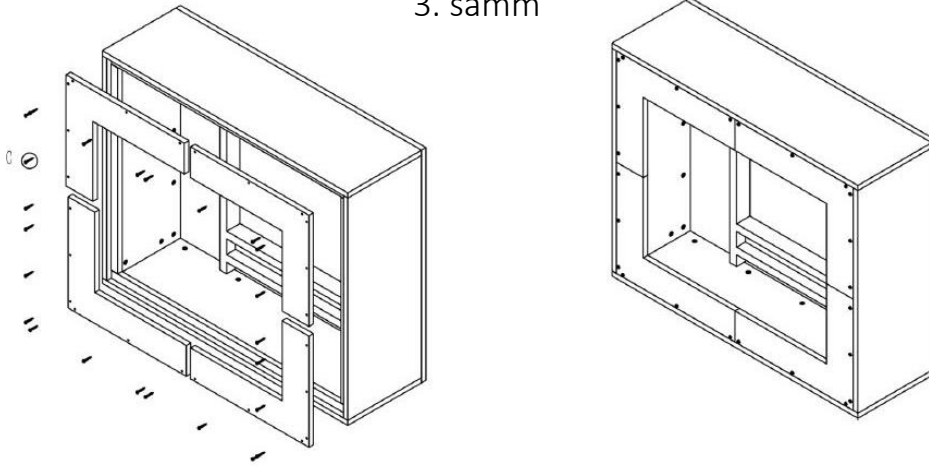
Sisestage kapi pistikud (A) vastavalt ülaltoodud joonisele selleks ettenähtud tulekustutitesse. Seejärel alustage elementidest 4 ja 5 ning pange need koos külgmiste osadega (2 ja 3).

2. samm



Järgmises etapis on esikülg 1 paigaldatud.

3. samm



- Paigaldage tagakaaned 6, 7, 8 ja 9 nagu näidatud.
- Kinnitage kaaned kaasasolevate kruvidega (c).
- Nüüd saate aurukasseti karkassi sisestada. Pange tähele aurukasseti kasutamist käsitlevaid täiendavaid juhiseid.




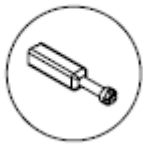

GLOW FIRE

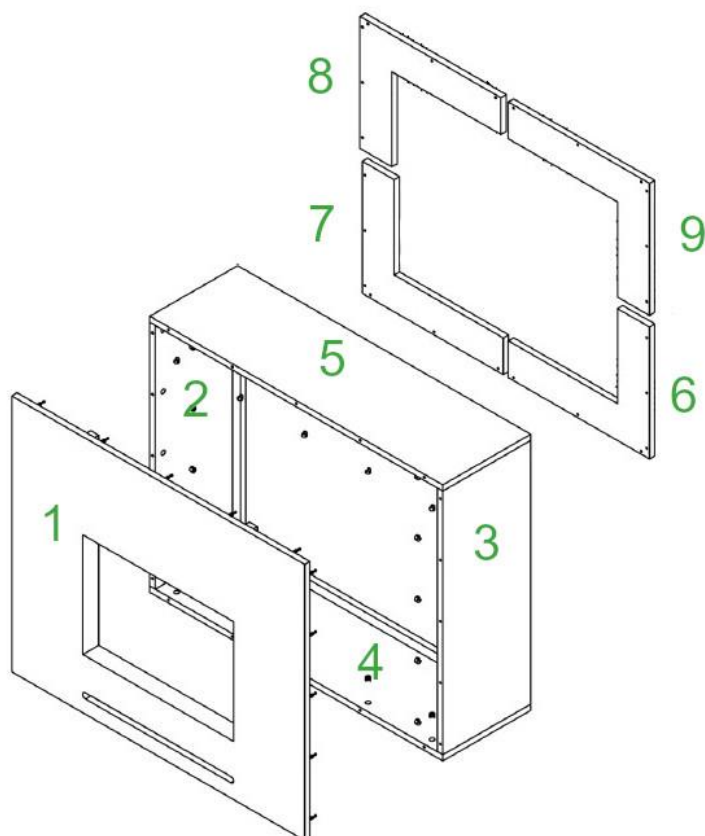
Upute za montažu Model: Lessing

Indeks

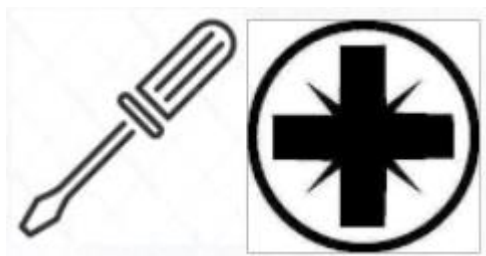
- 1 Sadržaj paketa
- 2 Bilješke o strukturi
- 3 Upute za montažu

1. Sadržaj paketa

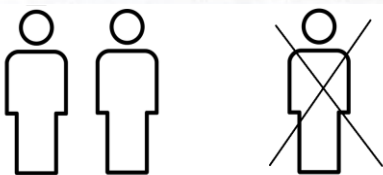
-  Konektor ormara A
-  Vijak B
-  Vijak C



2. Napomene o strukturi



Upotrijebite križni odvijač. Ako upotrebljavate bežični odvijač, upotrijebite mali moment, jer u protivnom može doći do oštećenja. Preporučujemo upotrebu čegrtaljke.



Molimo postavite kamin s dvije osobe. Neke radne korake lako je riješiti u parovima i ne riskirate oštetiti kamin.

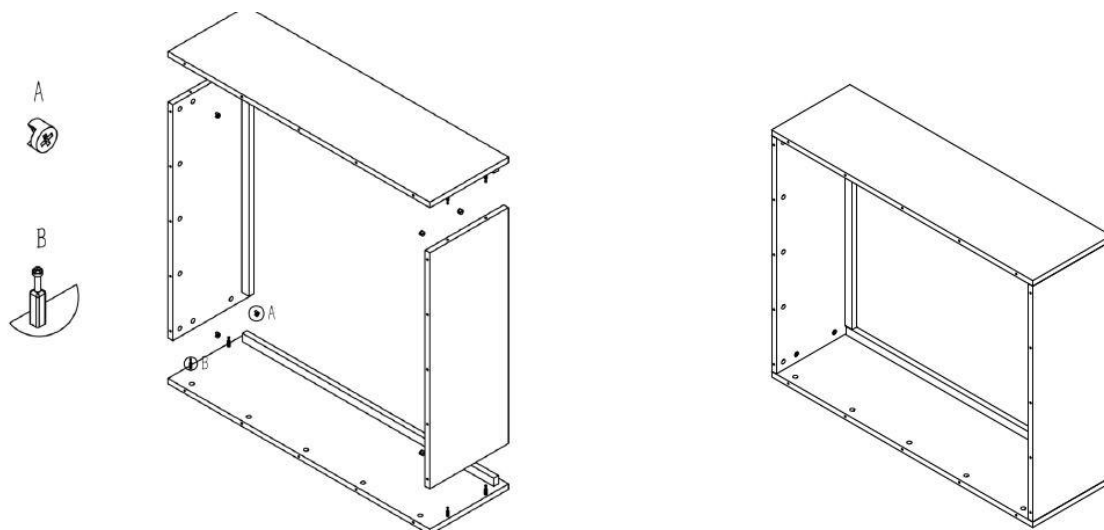


Planirajte postavljanje oko 45 minuta.

3. Upute za montažu

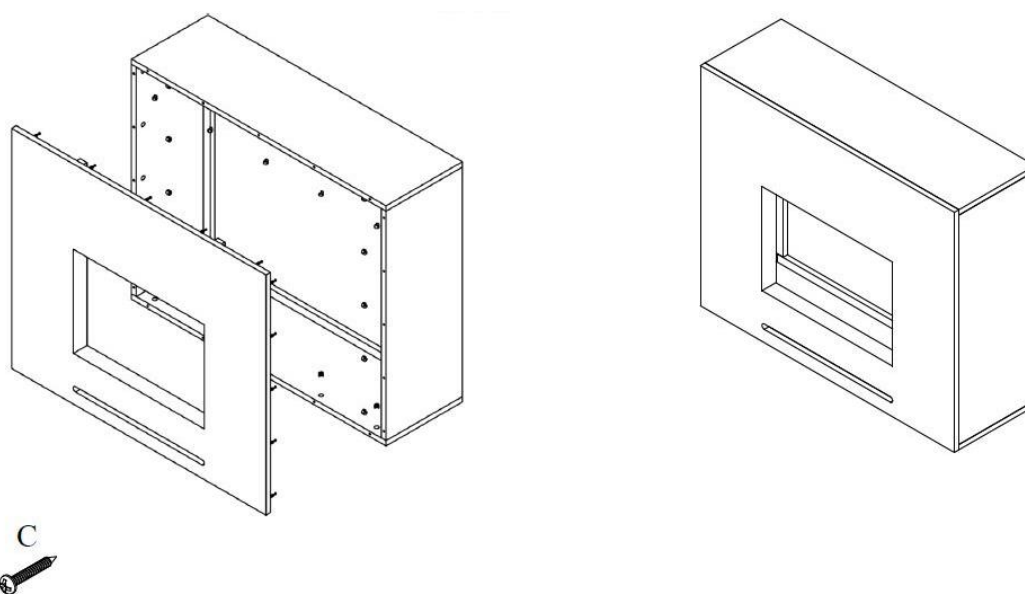
Prvo raspakirajte kompletni sadržaj kutije i provjerite kompletnost.

1. korak



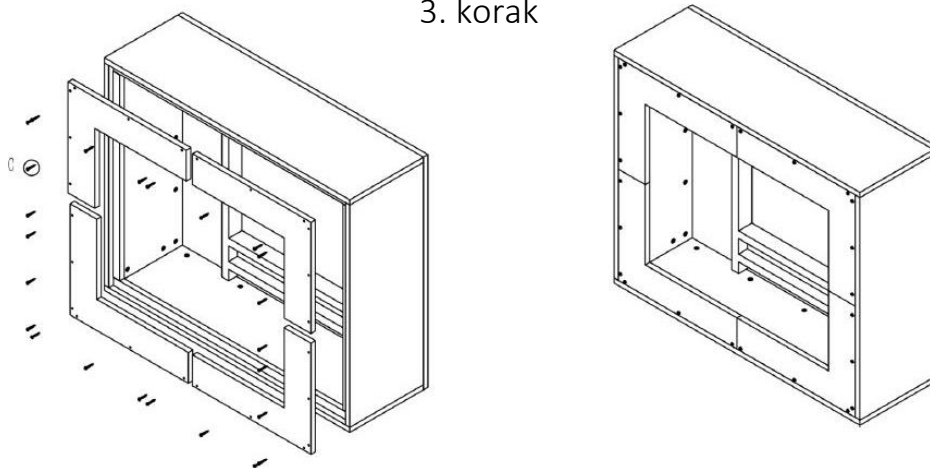
Umetnite konektore ormarića (A) u predviđene uređaje za gašenje požara prema gornjoj ilustraciji. Zatim započnite s elementima 4 i 5 i stavite ih zajedno sa bočnim dijelovima (2 i 3).

2. korak



U sljedećem koraku montirana je prednja strana 1.

3. korak



- Ugradite stražnje poklopce 6, 7, 8 i 9 kako je prikazano.
- Popravite poklopce priloženim vijcima (c).
- Sada možete umetnuti kasetu za paru u trup. Obratite pozornost na daljnje upute u vezi s radom kasete za paru.



GLOW FIRE

Montāžas instrukcijas Modelis: Lessing

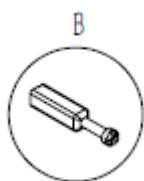
Indekss

- 1 Iepakojuma saturs
- 2 Piezīmes par struktūru
- 3 Montāžas instrukcijas

1. Iepakojuma saturs



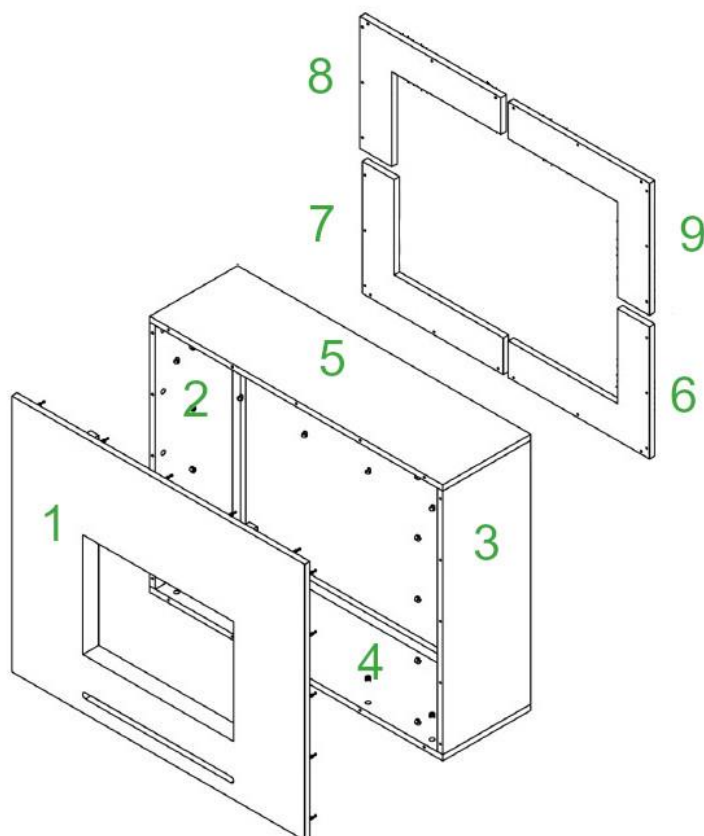
Skapja savienotājs A



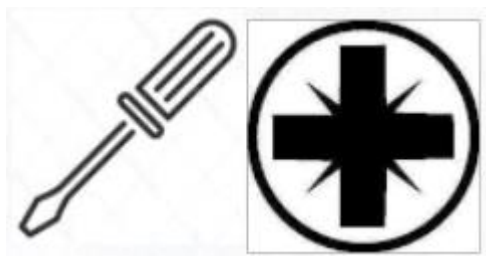
Skrūve B



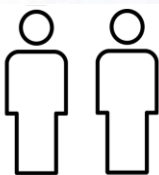
Skrūve C



2. Piezīmes par struktūru



Lūdzu, izmantojiet šķērskrūvgriezi. Ja izmantojat bezvadu skrūvgriezi, lūdzu, izmantojiet mazu griezes momentu, pretējā gadījumā var rasties bojājumi. Mēs iesakām izmantot sprūdratu.



Lūdzu, izveidojiet kamīnu kopā ar diviem cilvēkiem. Dažus darba soļus ir viegli atrisināt divatā, un jūs neriskējat sabojāt kamīnu.

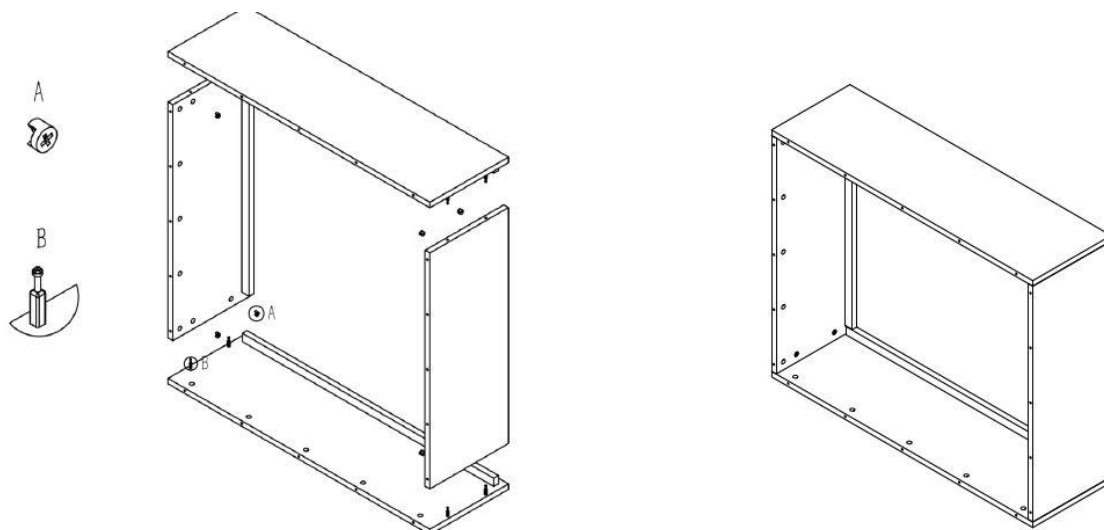


Plānojiet uzstādīšanu apmēram 45 minūtes.

3. Montāžas instrukcijas

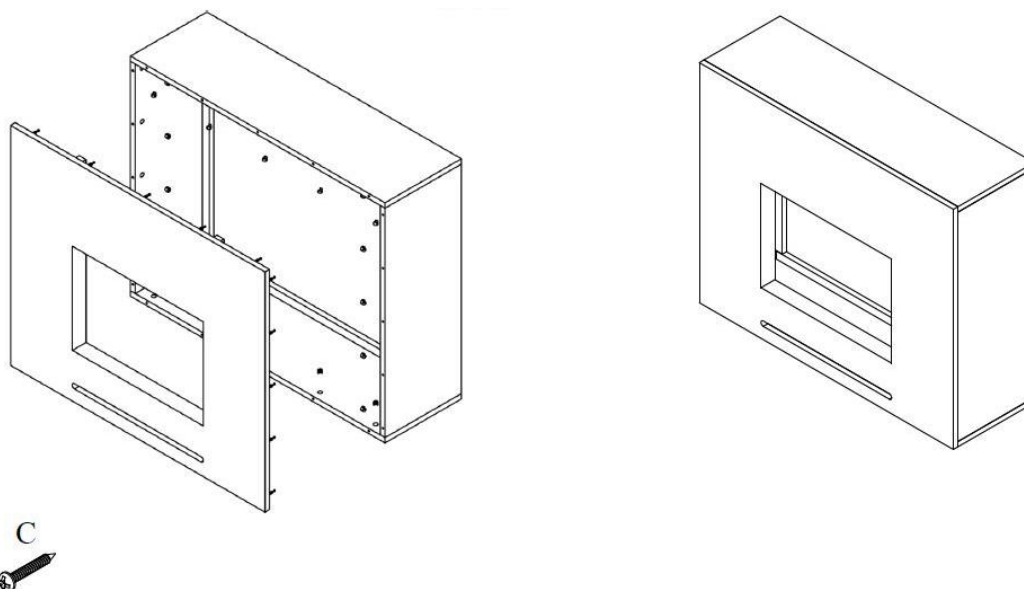
Vispirms izpakojiet pilnu lodziņa saturu un pārbaudiet pilnīgumu.

1. solis



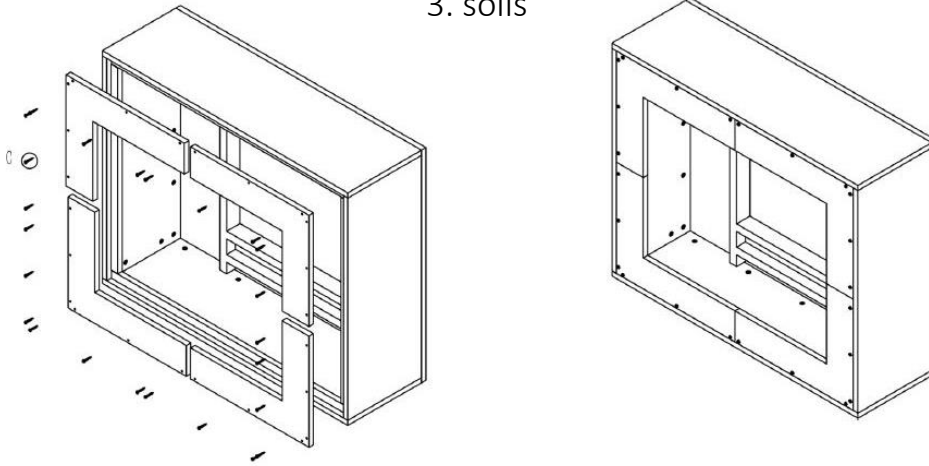
Lūdzu, ievietojiet korpusa savienotājus (A) paredzētajos ugunsdzēsības aparātos saskaņā ar iepriekš redzamo attēlu. Pēc tam sāciet ar elementiem 4 un 5 un salieciet tos kopā ar sānu daļām (2 un 3).

2. solis



Nākamajā solī tiek uzstādīts priekšējais 1.

3. solis



- Uzstādiet aizmugurējos vāciņus 6, 7, 8 un 9, kā parādīts attēlā.
- Nostipriniet vākus ar pievienotajām skrūvēm (c).
- Tagad jūs varat ievietot tvaika kaseti liemenī. Lūdzu, ņemiet vērā turpmākās instrukcijas par tvaika kasetes darbību.



GLOW FIRE

Surinkimo instrukcijos Modelis:Lessing

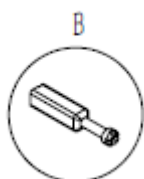
Indeksas

- 1 Pakotės turinys
- 2 Pastabos dėl struktūros
- 3 Montavimo instrukcijos

1. Pakuotės turinys



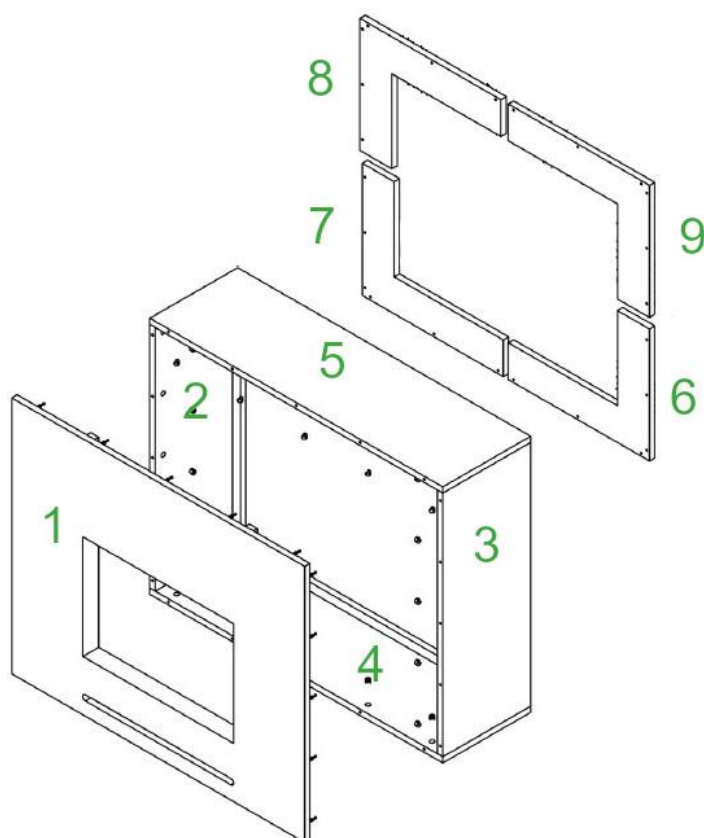
Spintelės jungtis A



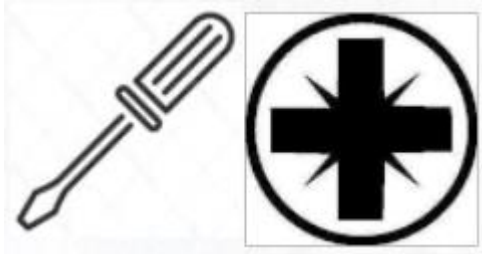
Varžtas B



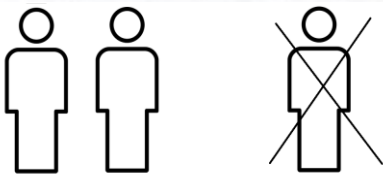
Varžtas C



2. Pastabos dėl struktūros



Prašome naudoti kryžminį atsuktuvą. Jei naudojate belaidį atsuktuvą, nepamirškite naudoti mažo sukimo momento, kitaip galite sugadinti. Mes rekomenduojame naudoti spragtuką.



Prašau pastatyti židinį su dviem žmonėmis. Kai kuriuos darbo žingsnius lengva išspręsti poromis ir jūs nerizikuojate sugadinti židinio.

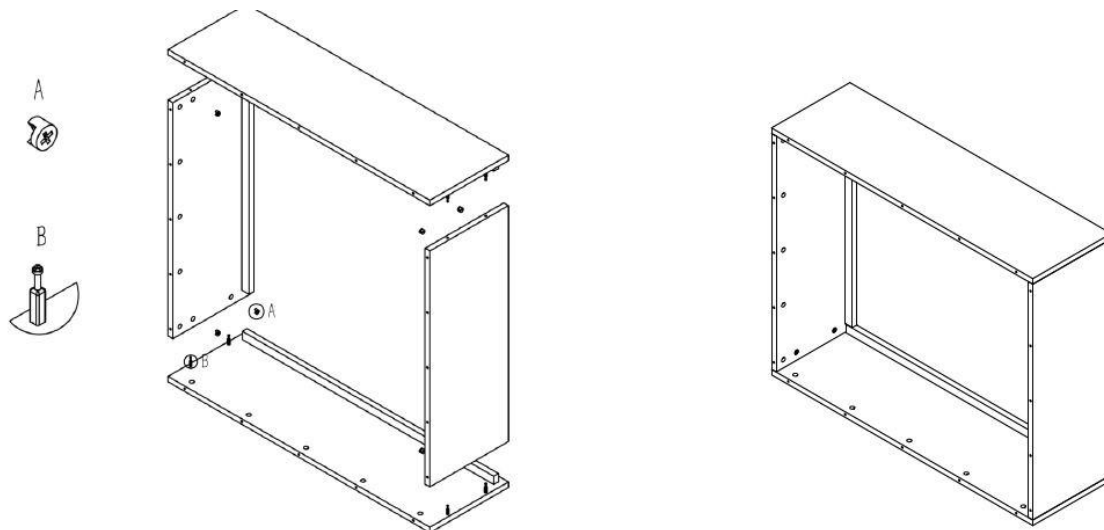


Planuokite sąranką apie 45 minutes.

3. Surinkimo instrukcijos

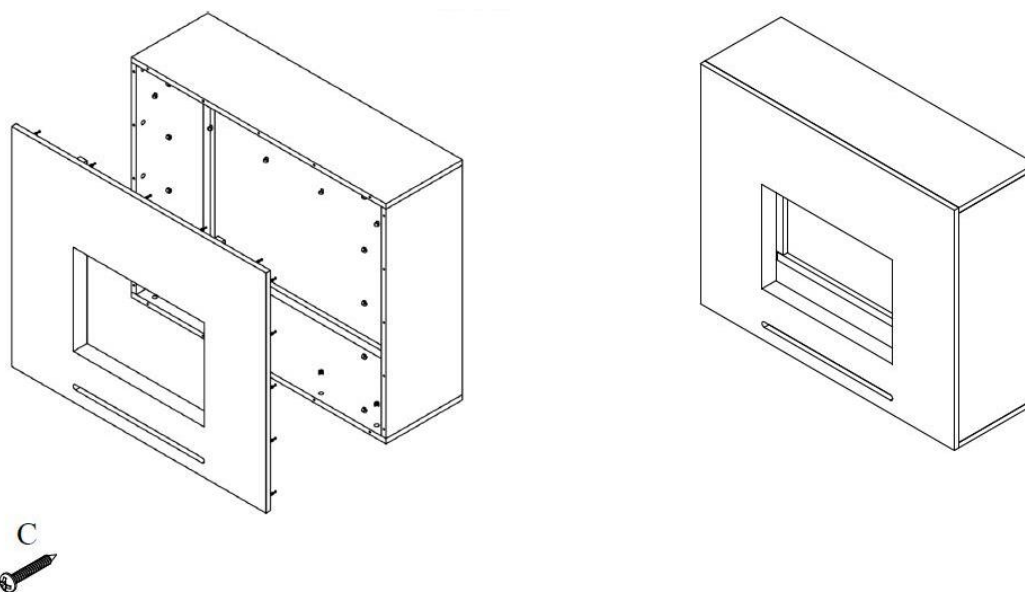
Pirmiausia išpakuokite visą dėžutės turinį ir patikrinkite jo išsamumą.

1-as žingsnis



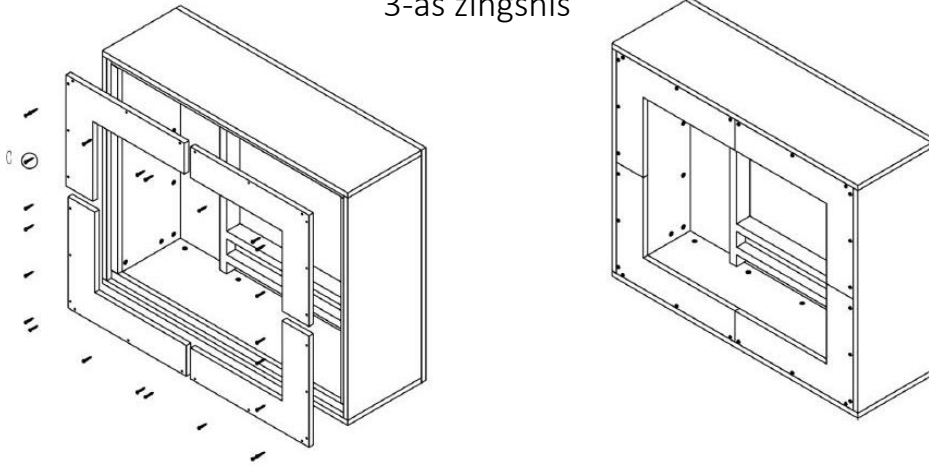
Įdėkite korpuso jungtis (A) į tam skirtus gesintuvus, kaip parodyta aukščiau. Tada pradėkite nuo 4 ir 5 elementų ir padėkite juos kartu su šoninėmis dalimis (2 ir 3).

2-as žingsnis



Kitame etape montuojamas priekis 1.

3-as žingsnis



- Uždėkite galinius dangčius 6, 7, 8 ir 9, kaip parodyta.
- Pritvirtinkite dangčius pridėtais varžtais (c).
- Dabar garo kasetę galite įdėti į skerdeną. Atkreipkite dėmesį į tolesnes garo kasetės naudojimo instrukcijas.



GLOW FIRE

Instrucțiuni de asamblare Model: Lessing

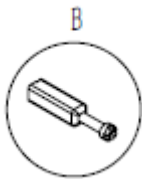
Index

- 1 Conținutul pachetului
- 2 Note privind structura
- 3 Instrucțiuni de asamblare

1. Conținutul pachetului



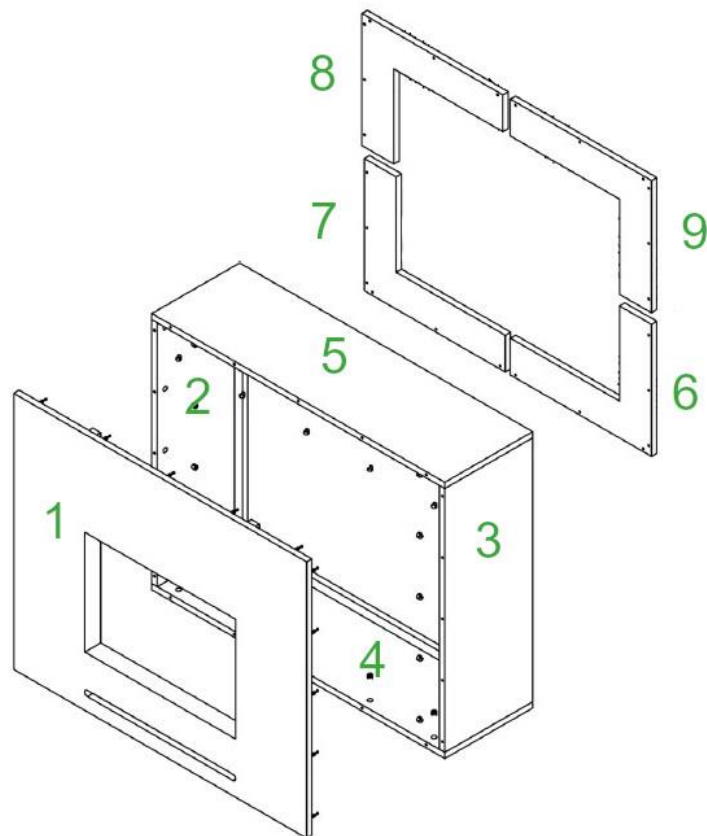
Conector dulap A



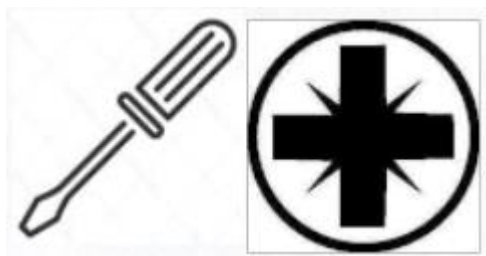
Șurub B



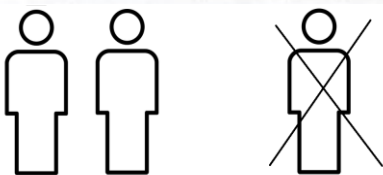
Șurub C



2. Note privind structura



Vă rugăm să utilizați o șurubelniță încrucișată. Dacă utilizați o șurubelniță fără fir, vă rugăm să vă asigurați că utilizați un cuplu scăzut, altfel pot apărea deteriorări. Vă recomandăm să folosiți un clicet.



Vă rugăm să montați șemineul cu două persoane. Unii pași de lucru sunt ușor de rezolvat în perechi și nu riscați să deteriorați șemineul.

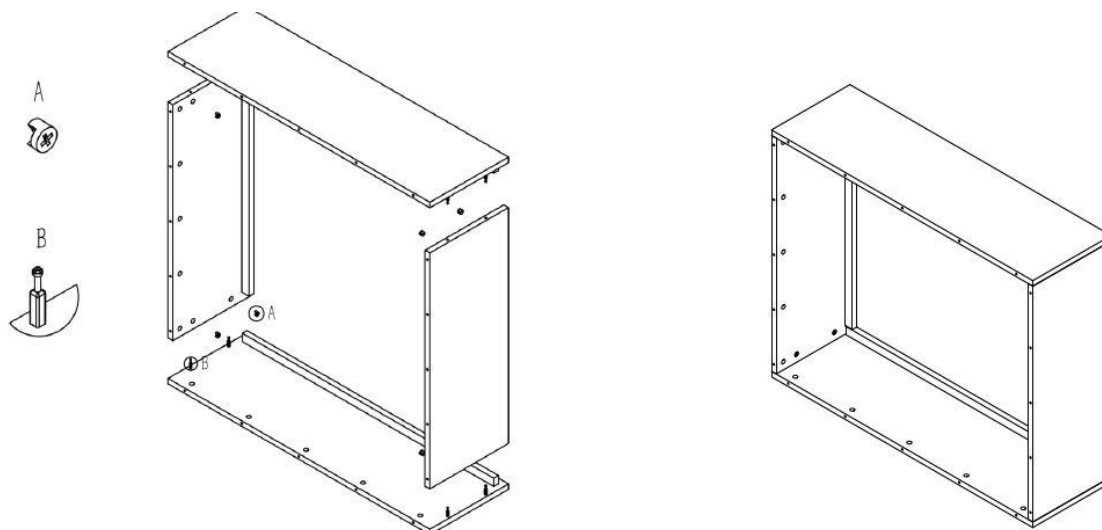


Planificați configurarea aproximativ 45 de minute.

3. Instrucțiuni de asamblare

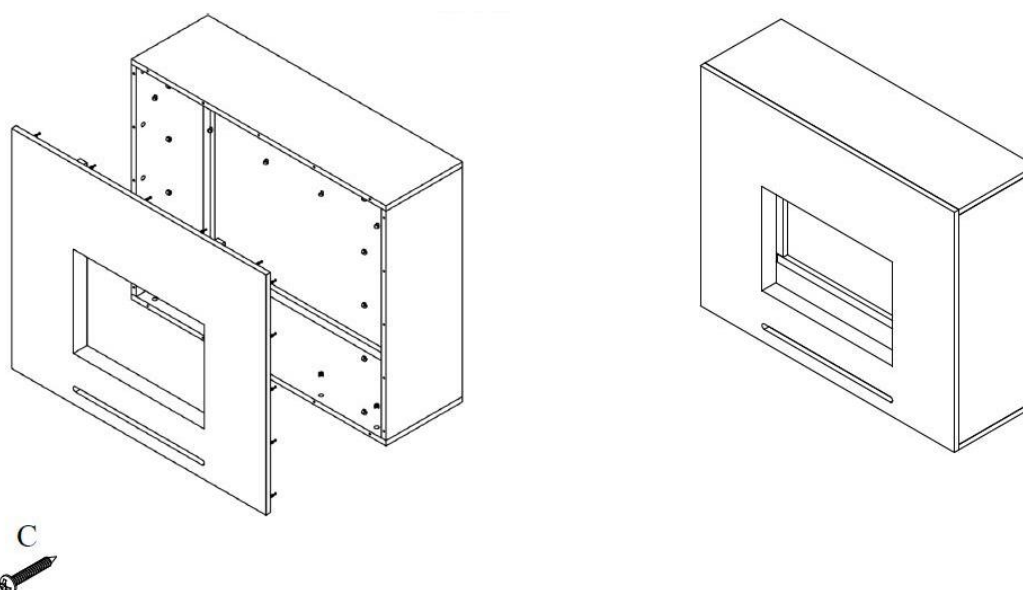
Mai întâi, despachetați conținutul complet al cutiei și verificați caracterul complet.

Pasul 1



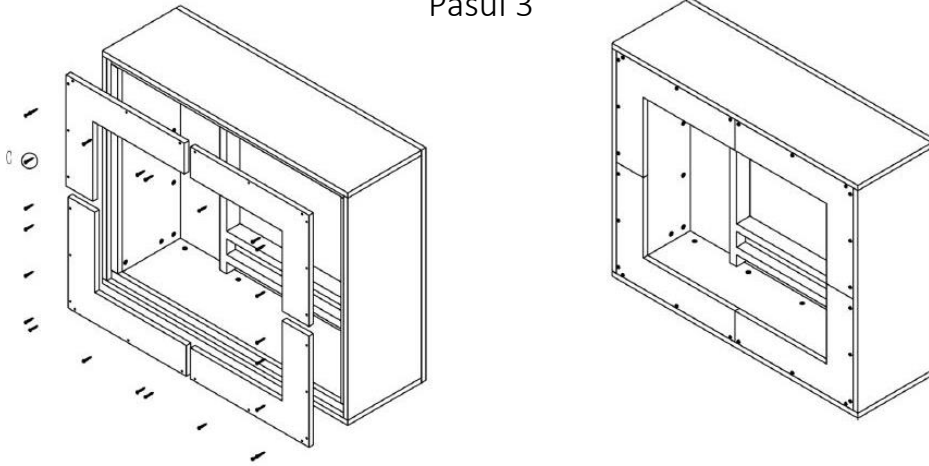
Vă rugăm să introduceți conectorii dulapului (A) în stingătoarele desemnate conform ilustrației de mai sus. Apoi începeți cu elementele 4 și 5 și puneți-le împreună cu părțile laterale (2 și 3).

Pasul 2



În pasul următor, partea frontală 1 este montată.

Pasul 3



- Instalați capacele spate 6, 7, 8 și 9 așa cum se arată.
- Fixați capacele cu șuruburile închise (c).
- Acum puteți introduce caseta de abur în carcasă. Vă rugăm să rețineți instrucțiunile suplimentare privind funcționarea casetei de abur.



GLOW FIRE

Руководство по сборке
Модель: Lessing

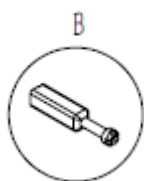
Индекс

- 1 Комплектность
- 2 Примечания к конструкции
- 3 Инструкции по сборке

1. Содержимое пакета



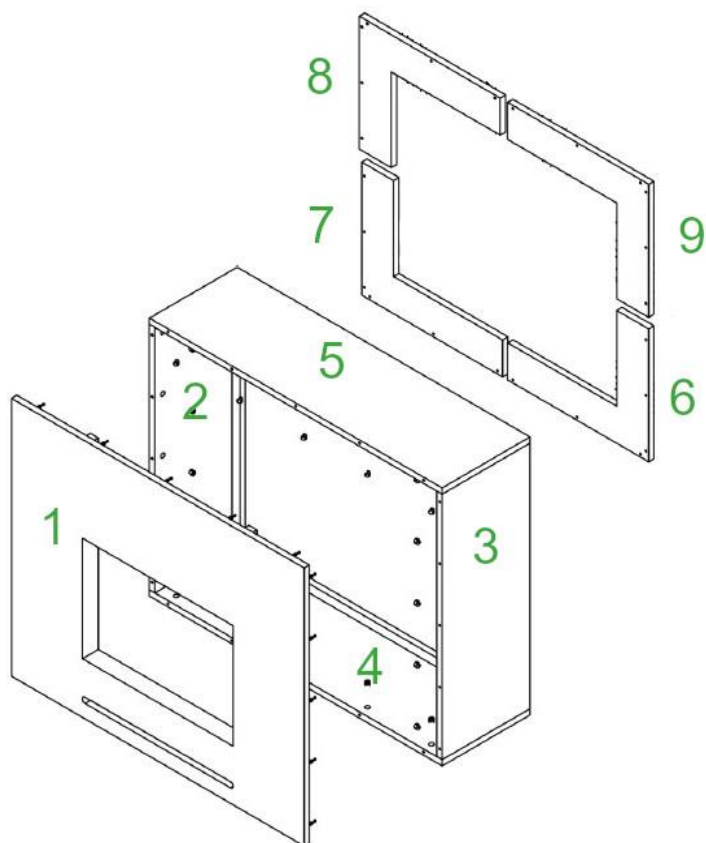
Разъем для шкафа А



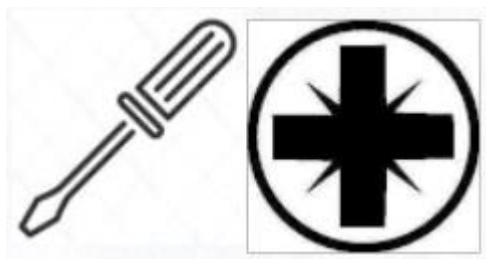
Винт В



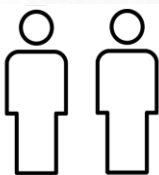
Винт С



2. Примечания к конструкции



Используйте крестовую отвертку. Если вы используете аккумуляторную отвертку, используйте небольшой крутящий момент, иначе может произойти повреждение. Рекомендуем использовать трещотку.



Пожалуйста, разводите камин вдвоем. Некоторые рабочие шаги легко решить попарно, и вы не рискуете повредить камин.

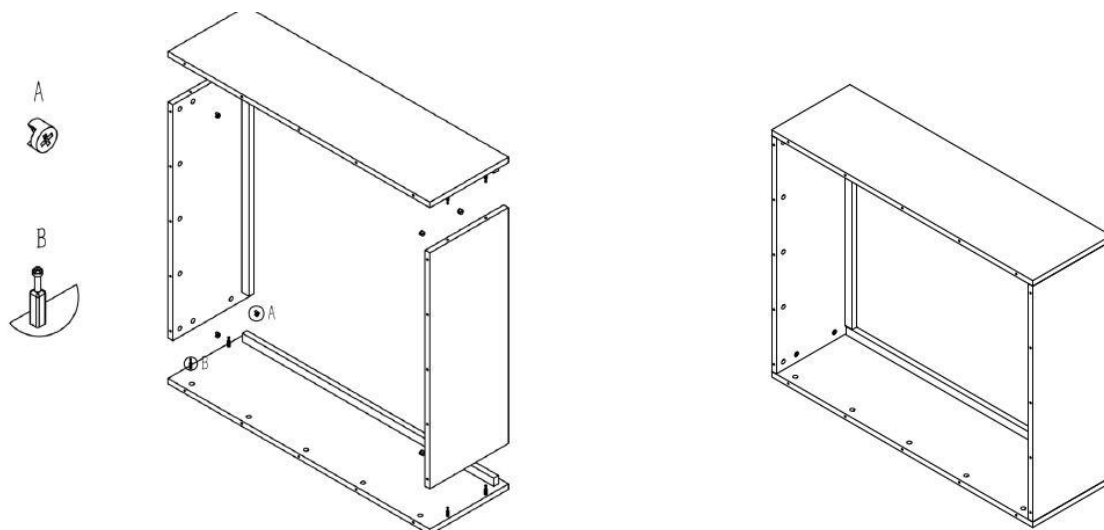


Планируйте установку примерно 45 минут.

3. Руководство по сборке

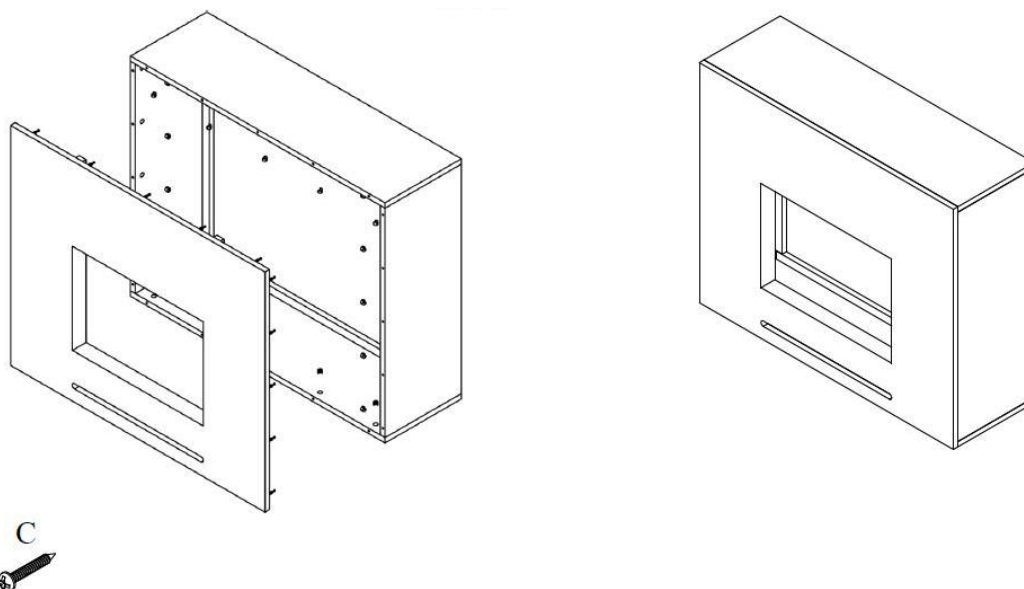
Сначала распакуйте все содержимое коробки и проверьте комплектность.

1 шаг



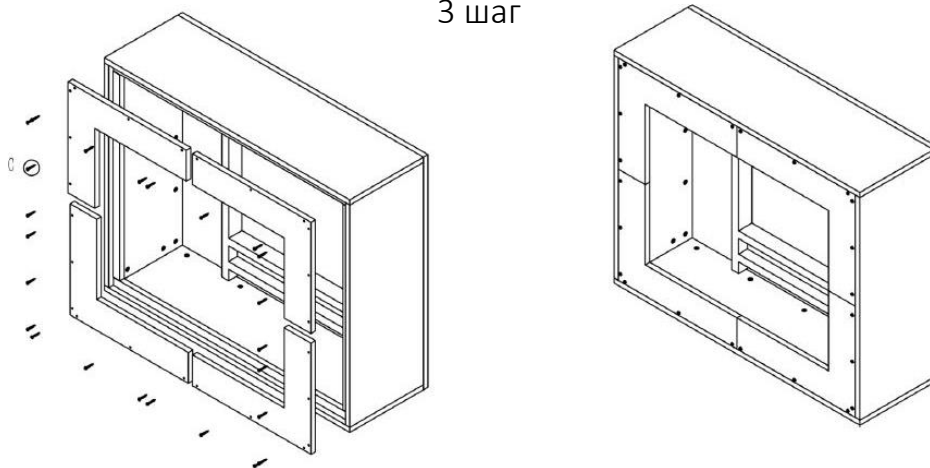
Вставьте соединители шкафа (A) в предназначенные для этого огнетушители, как показано на рисунке выше. Затем начните с элементов 4 и 5 и соедините их с боковыми частями (2 и 3).

2 шаг



На следующем этапе монтируется передок 1.

3 шаг



- Установите задние крышки 6, 7, 8 и 9, как показано.
- Закрепите крышки прилагаемыми винтами (с).
- Теперь вы можете вставить кассету с паром в тушку. Обратите внимание на дальнейшие инструкции по эксплуатации паровой кассеты.



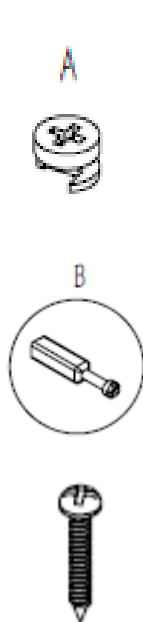
GLOW FIRE

Návod na montáž Model: Lessing

Register

- 1 Obsah balenia
- 2 Poznámky k štruktúre
- 3 Montážne pokyny

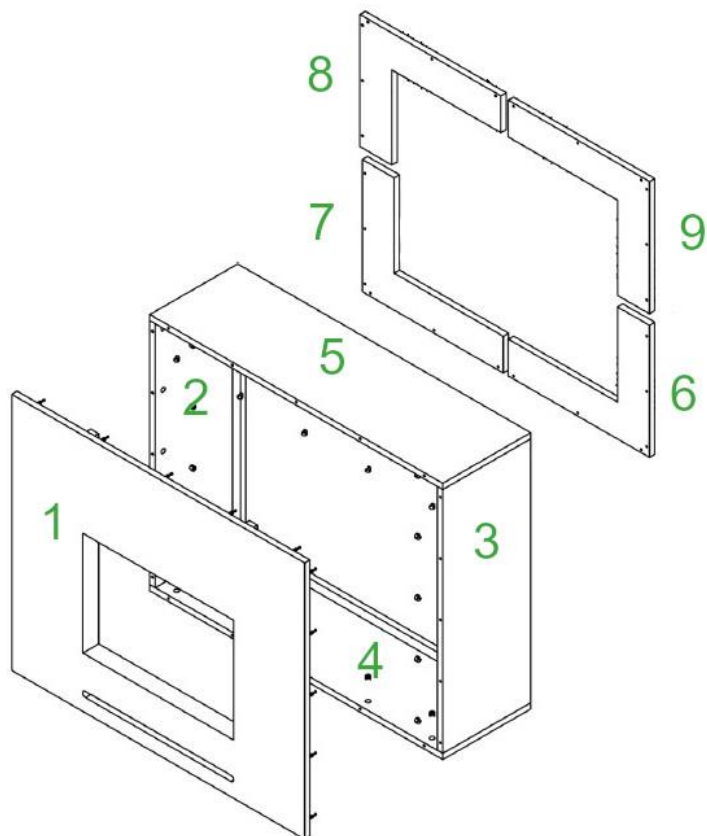
1. Obsah balenia



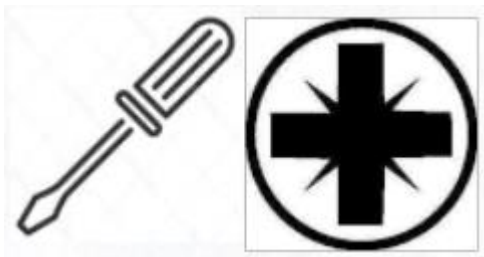
Konektor skrinky A

Skrutka B

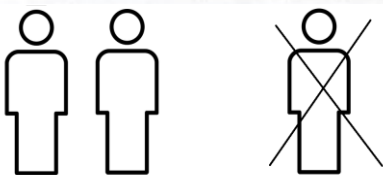
Skrutka C



2. Poznámky k štruktúre



Použite krížový skrutkovač. Ak používate akumulátorový skrutkovač, použite malý krútiaci moment, inak môže dôjsť k poškodeniu. Odporúčame použiť račňu.



Prosím, postavte krb s dvoma ľuďmi. Niektoré pracovné kroky sa dajú ľahko vyriešiť vo dvojici a nehrozí vám riziko poškodenia krbu.

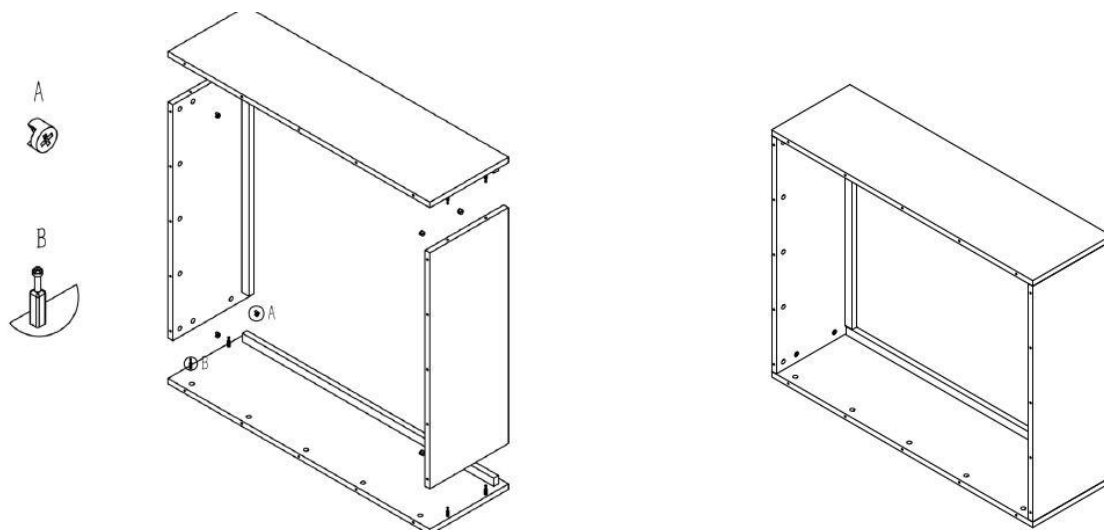


Naplánujte si nastavenie asi na 45 minút.

3. Návod na montáž

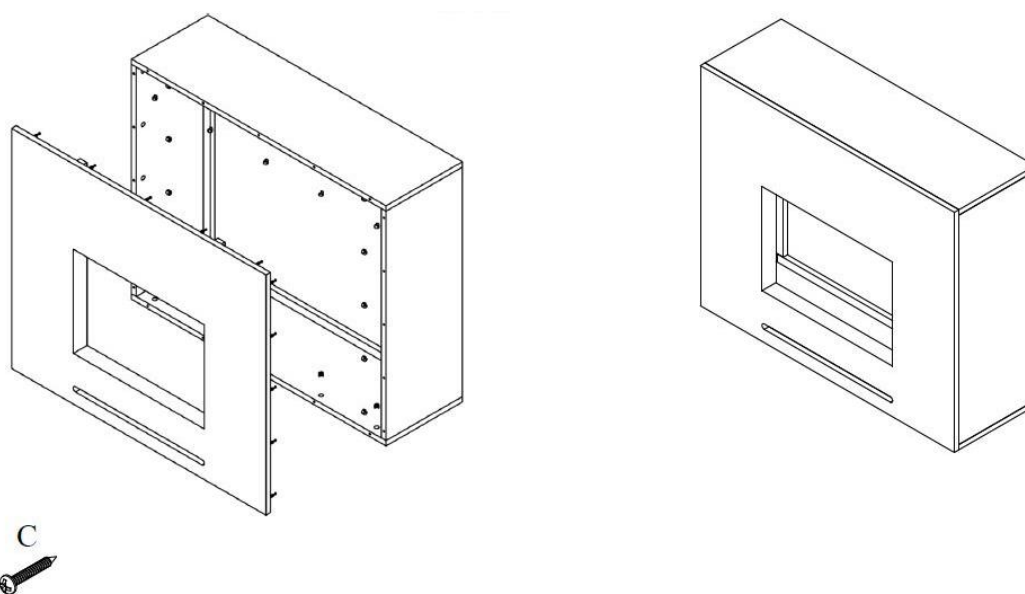
Najskôr rozbaľte celý obsah krabice a skontrolujte úplnosť.

1. krok



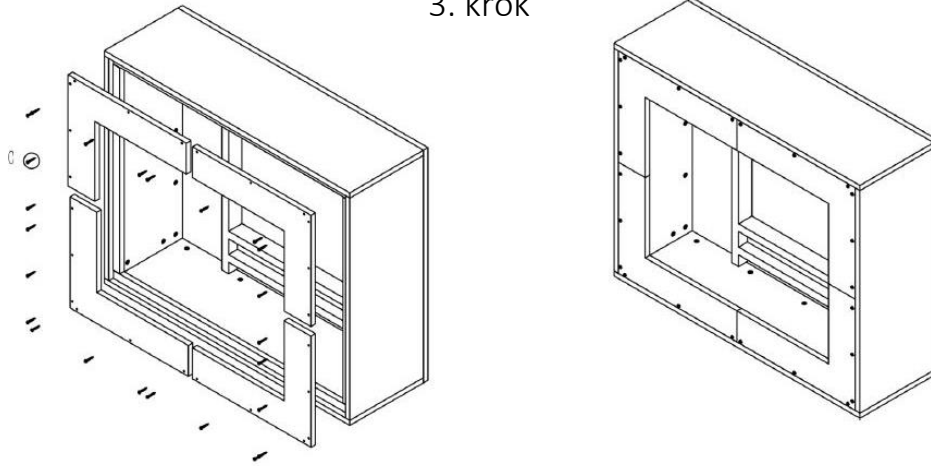
Vložte konektory skrinky (A) do určených hasiacich prístrojov podľa vyššie uvedeného obrázka. Potom začnite s prvkami 4 a 5 a spojte ich spolu s bočnými časťami (2 a 3).

2. krok



V ďalšom kroku je namontovaná predná 1.

3. krok



- Namontujte zadné kryty 6, 7, 8 a 9, ako je to znázornené.
- Kryty pripevnite pomocou priložených skrutiek (c).
- Teraz môžete vložiť parnú kazetu do jatočného tela. Dodržiavajte prosím ďalšie pokyny týkajúce sa prevádzky parnej kazety.



GLOW FIRE

Navodila za montažo Model: Lessing

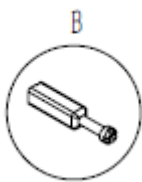
Kazalo

- 1 Vsebina paketa
- 2 Opombe o strukturi
- 3 Navodila za montažo

1. Vsebina paketa



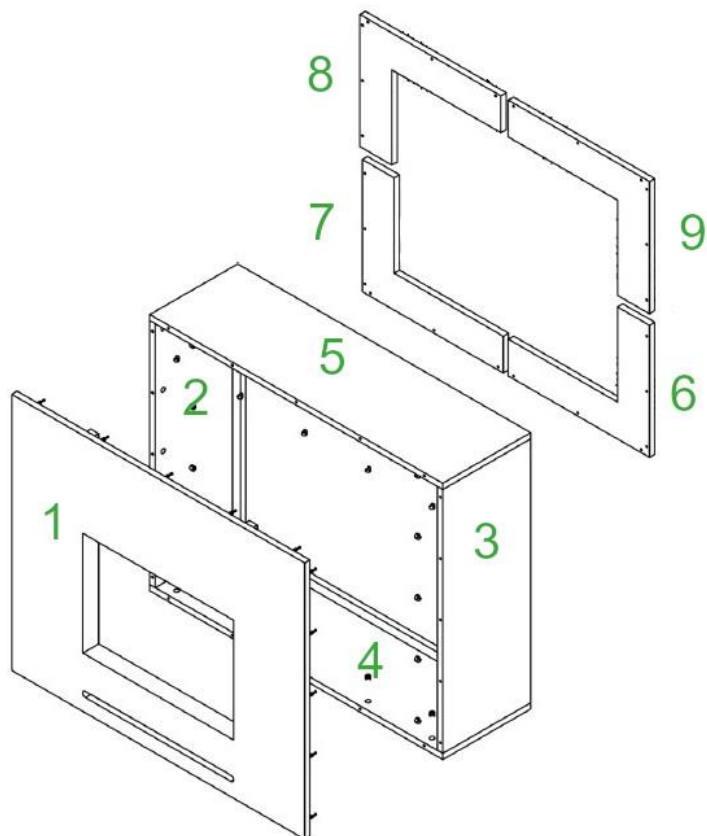
Priključek omare A



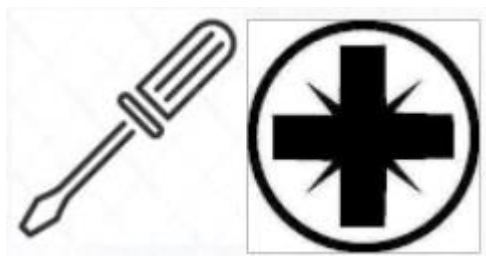
Vijak B



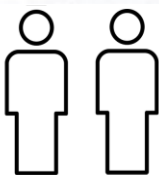
Vijak C



2. Opombe o strukturi



Uporabite križni izvijač. Če uporabljate akumulatorski izvijač, pazite, da uporabite nizek navor, sicer lahko pride do škode. Priporočamo uporabo raglje.



Prosimo, postavite kamin z dvema osebama. Nekatere delovne korake je enostavno rešiti v paru in ne tvegate poškodbe kamina.

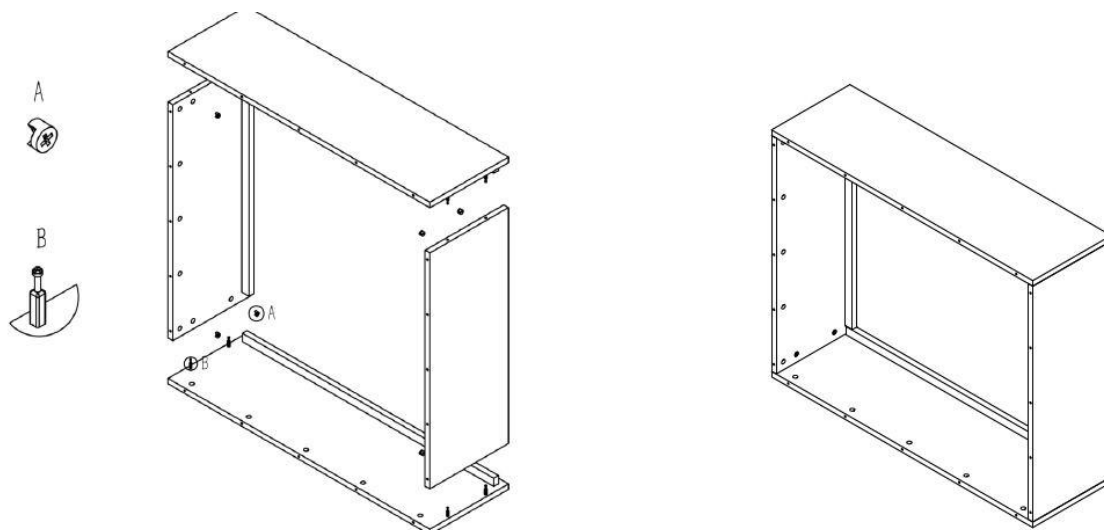


Načrtujte namestitev približno 45 minut.

3. Navodila za montažo

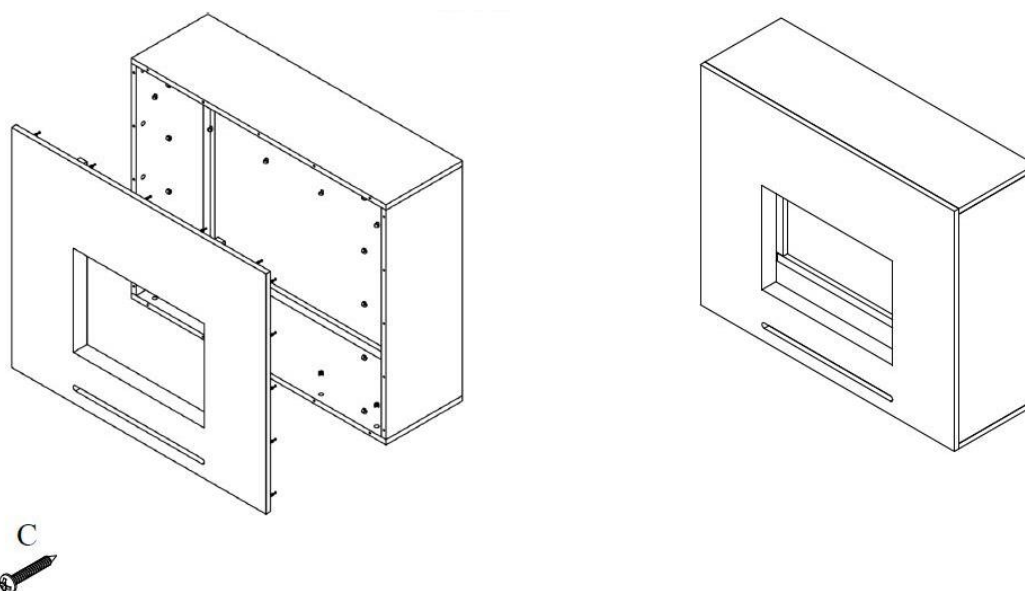
Najprej razpakirajte celotno vsebino škatle in preverite popolnost.

1. korak



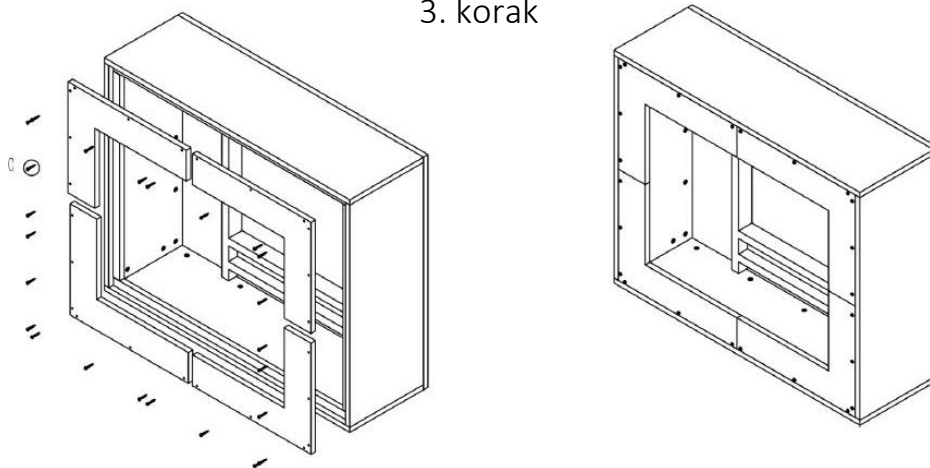
Prosimo, vstavite priključke omarice (A) v predvidene gasilne aparate v skladu z zgornjo sliko. Nato začnite z elementi 4 in 5 in jih sestavite skupaj s stranskimi deli (2 in 3).

2. korak



V naslednjem koraku je nameščen sprednji del 1.

3. korak



- Namestite zadnje pokrove 6, 7, 8 in 9, kot je prikazano.
- Pokrove pritrdite s priloženimi vijaki (c).
- Zdaj lahko v trup vstavite parno kaseto. Upoštevajte nadaljnja navodila glede delovanja parne kasete.



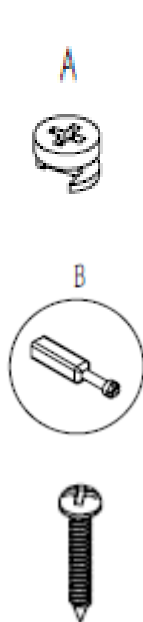
GLOW FIRE

Montážní návod Modelka: Lessing

Index

- 1 Obsah balení
- 2 Poznámky ke struktuře
- 3 Montážní pokyny

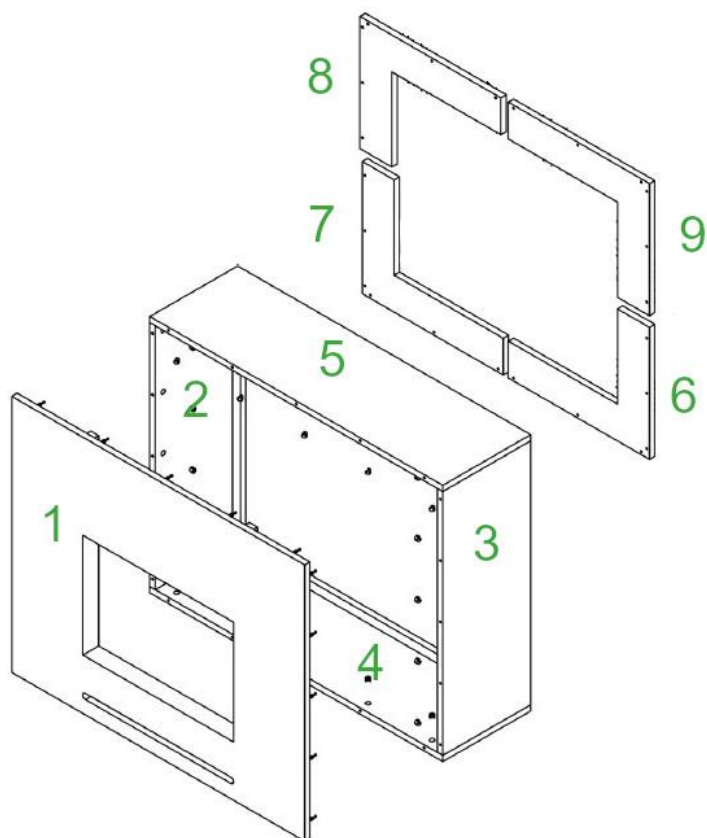
1. Obsah balení



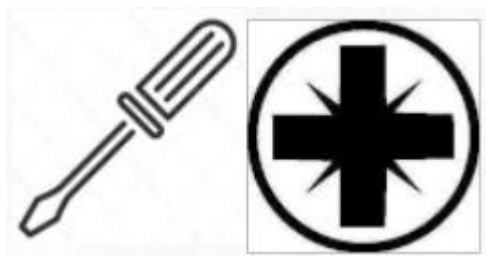
Konektor skříně A

Šroub B

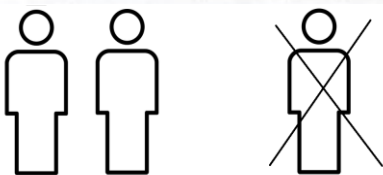
Šroub B



2. Poznámky ke struktuře



Použijte křížový šroubovák. Pokud používáte akumulátorový šroubovák, ujistěte se, že používáte nízký točivý moment, jinak by mohlo dojít k poškození. Doporučujeme použít ráčnu.



Nastavte prosím krb se dvěma lidmi. Některé pracovní kroky lze snadno vyřešit ve dvojicích a nehrozí vám poškození krbu.

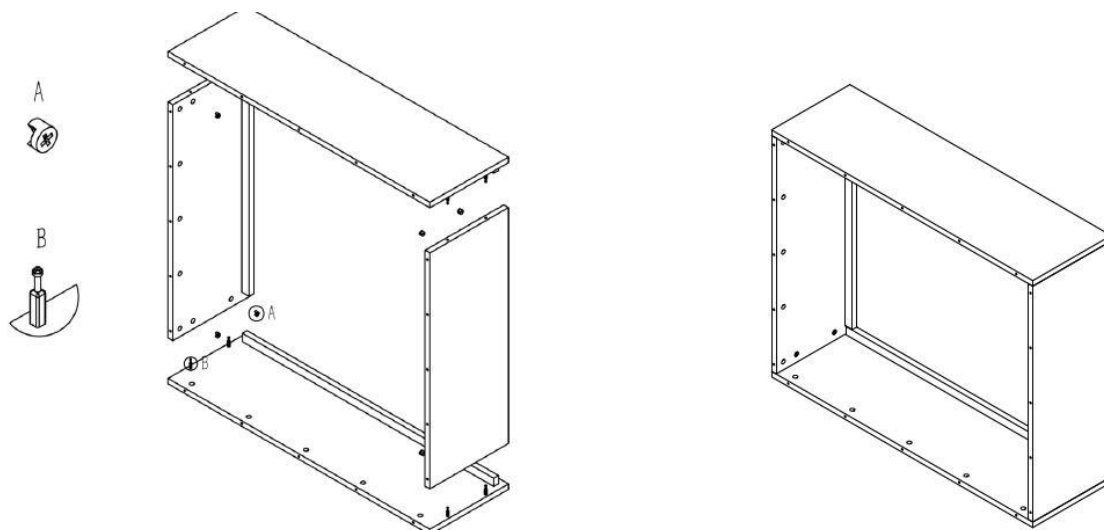


Naplánujte nastavení asi 45 minut.

3. Montážní návod

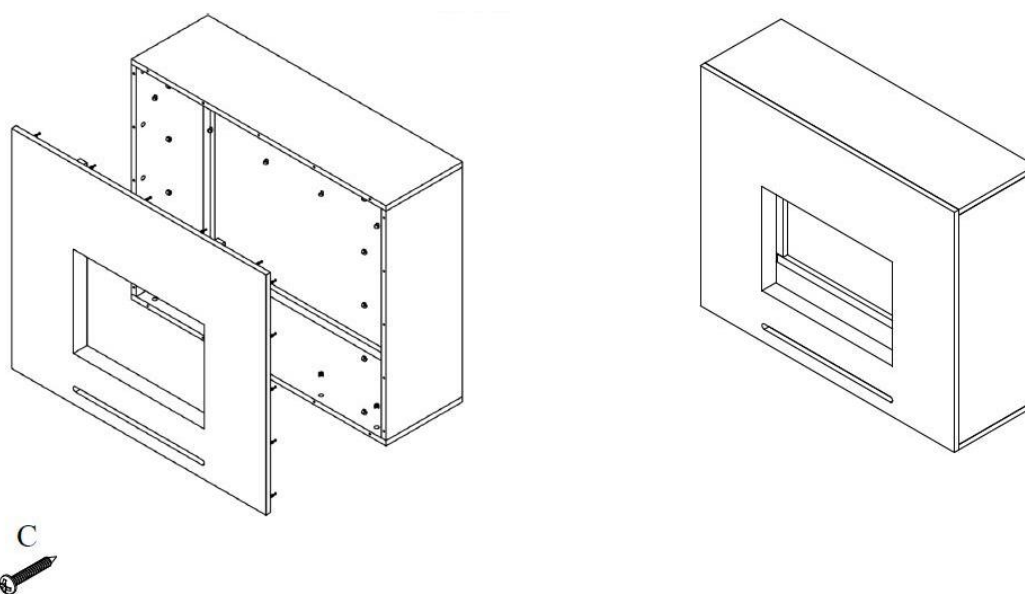
Nejprve vybalte celý obsah krabice a zkontrolujte úplnost.

1. krok



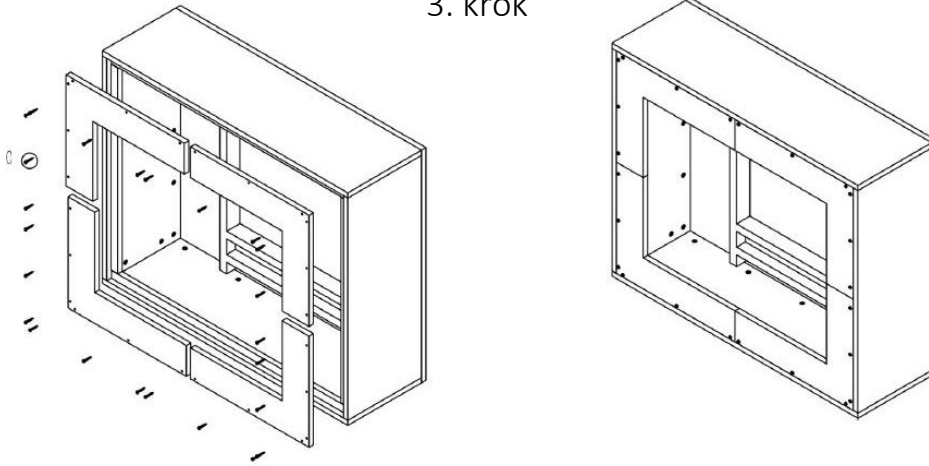
Vložte konektory skříně (A) do určených hasicích přístrojů podle výše uvedeného obrázku. Poté začněte prvky 4 a 5 a spojte je s bočními díly (2 a 3).

2. krok



V dalším kroku je namontována přední 1.

3. krok



- Namontujte zadní kryty 6, 7, 8 a 9 podle obrázku.
- Upevněte kryty pomocí přiložených šroubů (c).
- Nyní můžete parní kazetu vložit do jatečně upraveného těla. Dodržujte prosím další pokyny týkající se provozu parní kazety.



GLOW FIRE

Szerelési útmutató
Modell: Lessing

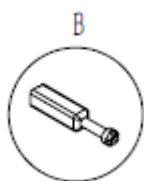
Index

- 1 A csomag tartalma
- 2 Megjegyzések a szerkezethez
- 3 Szerelési útmutató

1. Csomag tartalma



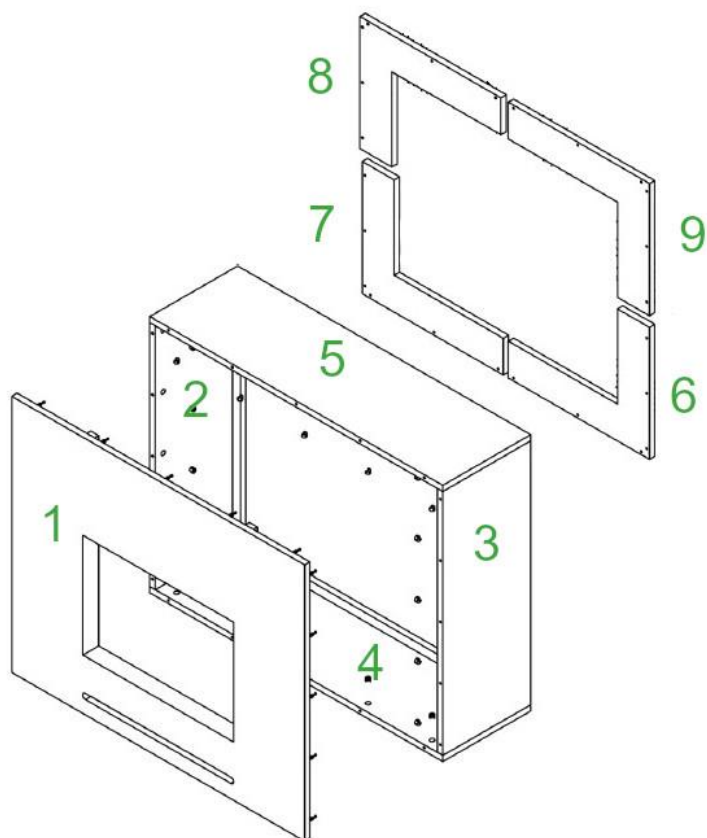
Szekrény csatlakozó A



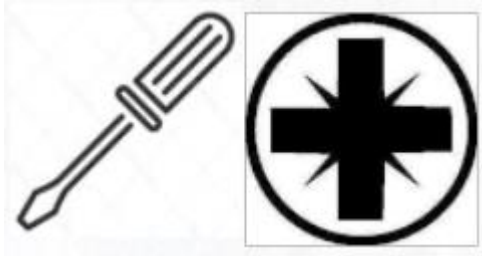
Csavar B



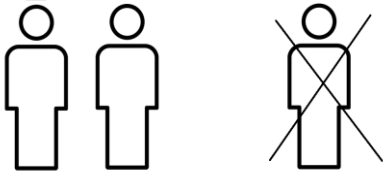
Csavar C



2. Megjegyzések a szerkezetről



Kérjük, használjon keresztcsavarhúzót. Akkus csavarhúzó használata esetén győződjön meg arról, hogy alacsony nyomatékot használ, különben károsodás következhet be. Racsnis használatát javasoljuk.



Kérjük, állítsa be a kandallót két emberrel. Néhány munkalépést könnyen meg lehet oldani párban, és nem kockáztatja a kandalló károsodását.

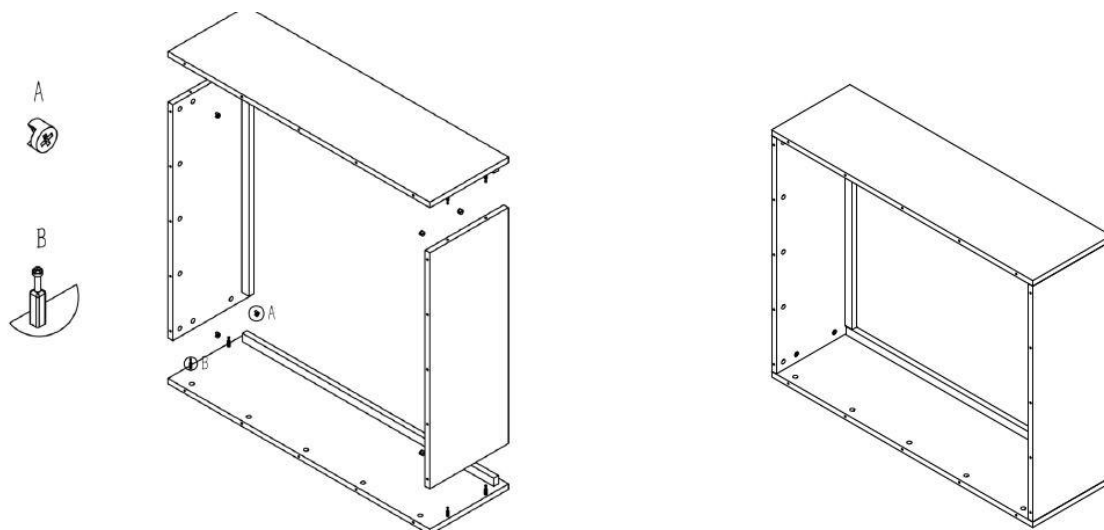


Tervezze meg a telepítést körülbelül 45 percig.

3. Szerelési útmutató

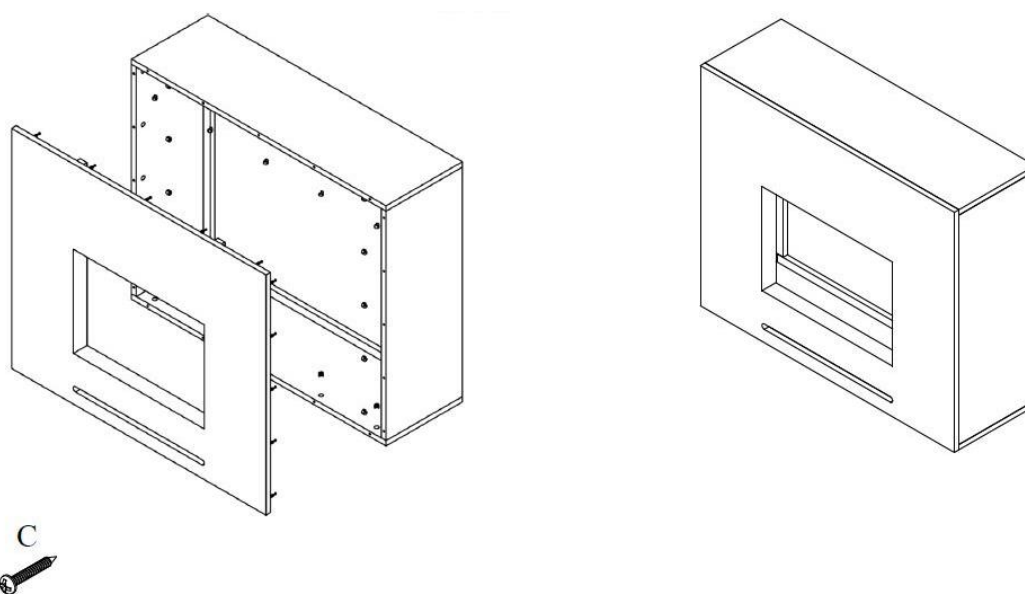
Először csomagolja ki a doboz teljes tartalmát, és ellenőrizze a teljességet.

1. lépés



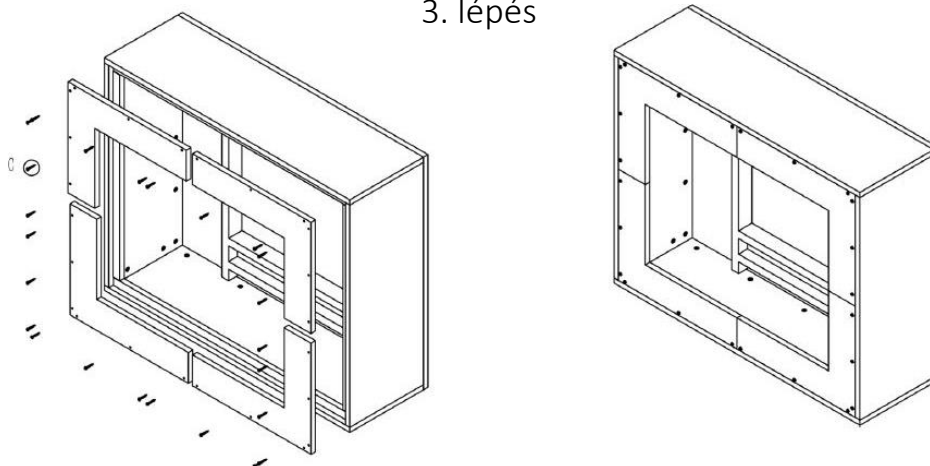
Kérjük, helyezze a szekrény csatlakozóit (A) a kijelölt oltókészülékekbe a fenti ábra szerint. Ezután kezdje a 4. és 5. elemmel, és tegye össze az oldalsó részekkel (2. és 3.).

2. lépés



A következő lépésben az elülső 1 fel van szerelve.

3. lépés



- Szerelje be a hátsó fedeleket 6, 7, 8 és 9 az ábra szerint.
- Rögzítse a fedeleket a mellékelt csavarokkal (c).
- Most behelyezheti a gőzkazettát a hasított testbe. Kérjük, vegye figyelembe a gőzkazetta működésével kapcsolatos további utasításokat.